

ZEISS DTI

6/20 | 6/40

Gebrauchsanleitung

For United States patents which may cover this product see our website.
Patents: www.zeiss.com/cop/patents

DE EN FR ES IT NL DK FI HU PL SE RU JP CN | 04.2023

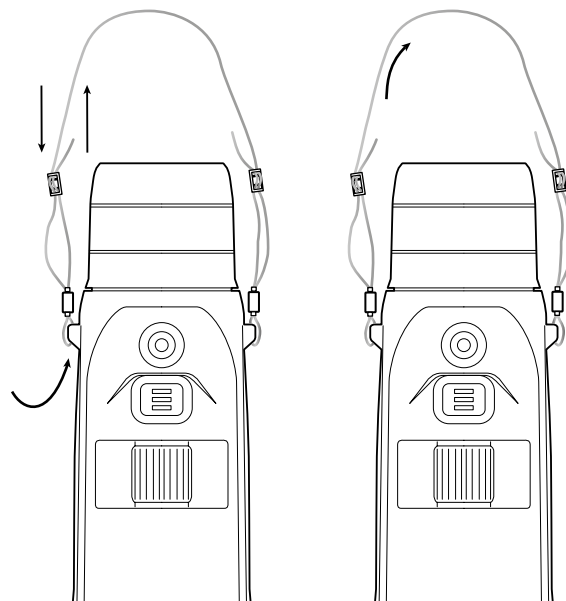


**WARNUNG!**

Bitte beachten Sie die Sicherheitshinweise und regulatorischen Informationen. Diese sind auch abrufbar unter:
<http://www.zeiss.com/hunting/manuals>

**Beobachten mit und ohne Brille**

Durch die ausziehbare Augenmuschel (9) kann die Wärmebildkamera sowohl mit als auch ohne Brille verwendet werden. Sie bietet in beiden Fällen das volle Sehfeld.

Anbringen des Trageriemens**GEBRAUCHSANLEITUNG**

Die Produkte der Marke ZEISS sind geprägt durch hervorragende optische Leistungen, präzise Verarbeitung und lange Lebensdauer. Bitte beachten Sie folgende Gebrauchshinweise, damit Sie Ihre Wärmebildkamera optimal nutzen können und sie Ihnen über viele Jahre ein zuverlässiger Begleiter wird.

Lieferumfang

	Produkt	Best.-Nr.	Lieferumfang
ZEISS DTI	6/20	527020-9901-000	DTI 6 Wärmebildkamera Objektiv 20 mm oder Objektiv 40 mm Neoprentrageriemen Tragetasche inkl. Schulterriemen USB-Kabel Optik-Reinigungstuch Lithium-Ionen-Akku Quick Guide Sicherheitshinweise Garantiekarte EULA-Dokument
ZEISS DTI	6/40	527020-9902-000	

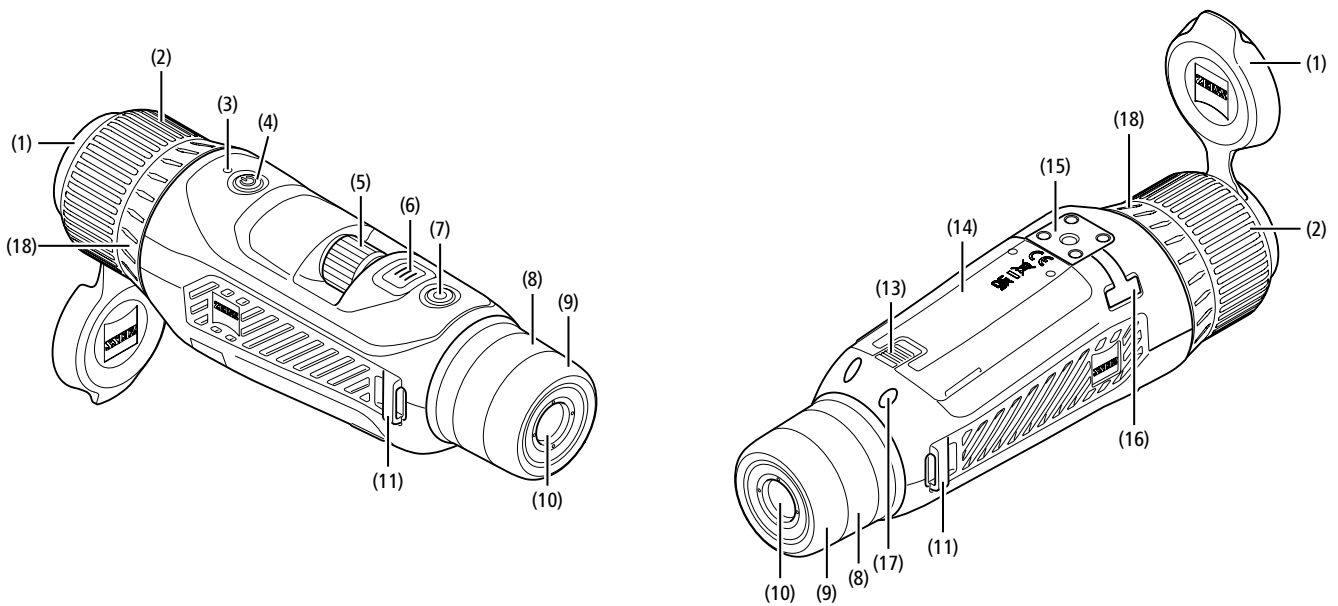
Einlegen/Entfernen des Akkus

Zum Wechseln des Akkus ziehen Sie die geriffelte Schiebetaste (13) Richtung Stativgewinde (15), halten Sie die Seiten der Abdeckung fest und öffnen Sie die Abdeckung (14). Durch ein Scharnier ist die Abdeckung (14) dauerhaft mit dem Gerät verbunden. Der Akku wird schräg mit den Kontakten nach innen in Richtung Stativgewinde (15) eingelegt. Drücken Sie den Akku dann komplett in das Fach. Schließen Sie die Abdeckung (14) anschließend wieder und lassen Sie sie einrasten. Achten Sie beim Schließen des Deckels darauf, dass das rote Entnahmeband nicht zwischen Dichtung und Deckel eingeklemmt wird. Damit ist die Dichtheit des Geräts gewährleistet.

TECHNISCHE DATEN

		6/20	6/40
Optik			
Brennweite	mm	20 / F1.0	40 / F1.0
Objektivtyp		Germanium	
Detektionsreichweite (Objektgröße 1,8 m x 0,6 m; 2 yd x 0,7 yd)	m (yd)	1.000 (1.090)	2.000 (2.180)
Subjektiver Sehwinkel	°	40 (diagonal)	
Sehfeld auf 100 m (Sehfeld auf 100 yd)	m (ft)	38 (114)	19 (57)
Sehfeld	° horizontal x vertikal	22 x 16	11 x 8,2
Optische Vergrößerung		1,5x	3,0x
Maximaler digitaler Zoom		10x	
Zoom-Schritte	variabel	0,1 – 1,0	
Sensor			
Auflösung Sensor	px	640 x 480	
Pixelabstand Sensor	µm	12	
Bildfrequenz	Hz	50	
Display			
Auflösung Display	px	1.024 x 768	
Displaytyp		AMOLED	
Elektronik			
Schnittstellen		USB: Laden + Datenübertragung WLAN: Datenübertragung Bluetooth: Datenübertragung	
Akku		Lithium-Ionen	
Akkulaufzeit	h	6,5	
Externe Spannungsversorgung		9 V / 2 A, 12 V / 1,5 A (USB)	
Interner Speicher	GB	16	
Video / Bild / Live-Stream-Funktion		✓	
WLAN-Frequenz	GHz	2,4	
WLAN-Standard		IEEE 802.11b/g/n	
Verbindung mit anderen Geräten		ZEISS Hunting App, USB	
Allgemein			
Schutzart		IP65 / IP67	
Betriebstemperaturbereich	°C (°F)	-20 / +50 (-4 / +122)	
Ladetemperaturbereich	°C (°F)	0 / +50 (+32 / +122)	
Länge x Breite x Höhe	mm (inch)	230 x 62 x 68 (9,06 x 2,44 x 2,68)	228 x 69 x 73 (7,36 x 2,72 x 2,87)
Gewicht	g (oz)	690 (24,3)	755 (26,6)

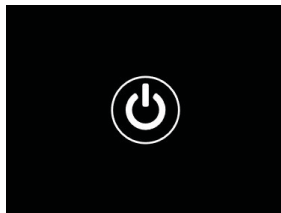
Änderungen in Ausführung und Lieferumfang, die der technischen Weiterentwicklung dienen, sind vorbehalten.



Ein-/Ausschalten

Durch längeres Drücken des Ein-/Ausschaltknopfes (4) schaltet sich das Gerät ein. Die LED (3) leuchtet grün. Bei geringem Ladezustand leuchtet die LED (3) rot. Durch längeres Drücken des Ein-/Ausschaltknopfes (4) schaltet sich das Gerät wieder aus. Die LED leuchtet dann nicht mehr.

Hinweis: Der Ein-/Ausschaltknopf (4) muss so lange gedrückt werden, bis das AUS-Symbol auf dem Display angezeigt wird. Erst dann kann der Ein-/Ausschaltknopf (4) losgelassen werden und das Gerät schaltet sich aus. Wird der Ein-/Ausschaltknopf (4) vor Anzeige des AUS-Symbols losgelassen, schaltet sich das Gerät nicht aus, sondern schaltet sich in den Standby-Modus.



Navigation

Durch langes Drücken des Menüknopfes (6) wird das Hauptmenü auf dem Display angezeigt. Schauen Sie dabei durch den Sucher (10). Die Navigation im Hauptmenü erfolgt über das Drehrad (5) und den Menüknopf (6). Drehen Sie das Drehrad (5) nach rechts, um nach rechts oder nach unten zu scrollen. Drehen Sie das Drehrad (5) nach links, um nach links oder nach oben zu scrollen. Durch kurzes Drücken des Menüknopfes (6) wählen Sie einen Menüpunkt aus. Sie gelangen so in das Untermenü. Nehmen Sie die Einstellungen mit dem Drehrad (5) vor. Durch kurzes Drücken des Menüknopfes (6) bestätigen Sie die Auswahl und gelangen wieder in das Hauptmenü zurück. Durch langes Drücken des Menüknopfes (6) verlassen Sie das Hauptmenü und gelangen zurück in den Beobachtungsmodus. Alternativ navigieren Sie zu „Exit“. Durch kurzes Drücken des Menüknopfes (6) gelangen Sie wieder in den Beobachtungsmodus.

Auto-Standby

Ein eingebauter Näherungssensor (17) am Sucher (10) bietet die Möglichkeit eines Auto-Standby. Bei aktivierter Funktion wird der Standby nach wenigen Sekunden automatisch eingeschaltet, sobald der Sucher (10) vom Auge entfernt wird. Wird der Sucher (10) wieder an das Auge gelegt, schaltet sich das Gerät automatisch in den Beobachtungsmodus.

Zum Deaktivieren des Auto-Standby wählen Sie im Hauptmenü „Einstellungen“ aus. Navigieren Sie anschließend zu „Geräteeinstellungen“. Durch kurzes Drücken des Menüknopfes (6) gelangen Sie ins Untermenü. Navigieren Sie zu „Auto-Standby“ und drücken Sie kurz den Menüknopf (6). Wählen Sie eine Zeit aus, nach der das Gerät in den Standby schaltet, sobald der Sucher (10) vom Auge entfernt wird. Durch kurzes Drücken des Menüknopfes (6) bestätigen Sie die Auswahl.

Standby

Durch kurzes Drücken des Ein-/Ausschaltknopfes (4) schaltet sich das Gerät in den Standby-Modus. Die LED (3) blinkt grün. Durch nochmaliges kurzes Drücken des Ein-/Ausschaltknopfes (4) schaltet sich das Gerät wieder in den Beobachtungsmodus. Die LED (3) leuchtet dauerhaft grün. Bei geringem Ladezustand im Standby-Modus blinkt die LED (3) rot.

Beobachtungsmodus

Schauen Sie durch den Sucher (10), um die Szene zu beobachten. Drehen Sie am Dioptrienrad (8), um den Bildschirm scharf zu stellen. Drehen Sie am Fokussing (2) des Objektivs (18), um die Szene scharf zu stellen.

Zoom

Mit dem Drehrad (5) besteht im Beobachtungsmodus die Möglichkeit, die Szene zu vergrößern oder zu verkleinern. Sie können zwischen 1,0x und 10x zoomen. Die Zoom-Geschwindigkeit lässt sich über die ZEISS Hunting App einstellen. Die aktuell eingestellte digitale Vergrößerung wird oben rechts auf dem Display angezeigt.



Aufnahmemodus

Sie haben die Möglichkeit, Foto- und Videoaufnahmen zu machen. Um zwischen den beiden Aufnahmemodi zu wechseln, halten Sie den Aufnahmeknopf (7) länger gedrückt. Das Symbol oben links im Display ändert sich je nach ausgewähltem Modus.

Um ein Foto zu machen oder ein Video aufzunehmen, drücken Sie den Aufnahmeknopf (7) einmal kurz. Drücken Sie den Aufnahmeknopf (7) noch einmal kurz, um eine laufende Videoaufnahme zu stoppen.



Fotomodus



Videomodus

Menü

Im Hauptmenü stehen Ihnen folgende Auswahlmöglichkeiten zur Verfügung:



- **Exit:** Wählen Sie Exit, um vom Menü in den Beobachtungsmodus zu gelangen.
- **Kontrast:** Stellen Sie hier den Kontrast der Szene ein. Sie haben die Möglichkeit, aus neun Kontraststufen zu wählen. Auf Stufe 1 ist der Kontrast am geringsten. Auf Stufe 9 ist der Kontrast am größten.
- **Helligkeit:** Stellen Sie hier die Helligkeit des Displays ein. Sie haben die Möglichkeit, aus neun Helligkeitsstufen zu wählen. Auf Stufe 1 ist die Helligkeit am geringsten. Auf Stufe 9 ist die Helligkeit am größten.
- **Farbe:** Stellen Sie hier die Farbmodi für den Beobachtungsmodus ein und erstellen Sie die Auswahl für den Farbmodi-Shortcut.
- **Szene:** Wählen Sie hier aus vier verschiedenen Szenen aus: Universell, Nebel, Entdecken, Identifizieren.



- **Konnektivität:** Schalten Sie die Konnektivität „An“ oder „Aus“, um durch Bluetooth und ggf. WLAN eine Verbindung zu einem anderen Gerät (z. B. Smartphone) zu ermöglichen.
- **Galerie:** Sehen Sie sich hier alle aufgenommenen Fotos an. Videos können nur über die ZEISS Hunting App abgerufen werden.
- **Einstellungen:** Nehmen Sie hier alle systemrelevanten Einstellungen für das Gerät vor.

Farbe

Die Szene kann in fünf vordefinierten und in drei selbst erstellten Farbmodi angezeigt werden. Die folgenden Farbmodi stehen zur Auswahl:

- **White Hot:** Hier werden kalte Bereiche in Schwarz und warme Bereiche in Weiß dargestellt.
- **Black Hot:** Hier werden kalte Bereiche in Weiß und warme Bereiche in Schwarz dargestellt.
- **Red Hot:** Hier werden kalte Bereiche in Schwarz und warme Bereiche in Weiß dargestellt. Darüber hinaus werden die wärmsten Bereiche in Gelb bis Rot dargestellt.
- **Rainbow:** Durch eine bunte Farbpalette werden kalte Bereiche in Schwarz bis Blau und warme Bereiche in Gelb bis Weiß dargestellt.
- **Night Eye:** Hier werden kalte Bereiche dunkel und warme Bereiche gelblich dargestellt.
- **Benutzer 1–3:** Wählen Sie einen der zuvor in der ZEISS Hunting App erstellten Farbmodi aus.

Zum Ändern der Farbmodi wählen Sie im Hauptmenü „Farbe“ aus. Navigieren Sie anschließend zum gewünschten Farbmodus. Durch kurzes Drücken des Menüknopfes (6) bestätigen Sie die Auswahl und gelangen wieder in das Hauptmenü zurück.

Alternativ können Sie die Farbmodi durch einen Shortcut im Beobachtungsmodus einstellen. Um zwischen den Farbmodi zu wechseln, drücken Sie kurz auf den Menüknopf (6).

Die Shortcut-Liste kann bis zu drei Farbmodi speichern. Folgende Farbmodi sind voreingestellt: White Hot, Black Hot, Red Hot. Es besteht die Möglichkeit, die voreingestellten Farbmodi je nach Belieben zu tauschen. Zum Austauschen wählen Sie den Farbmodus, der ausgetauscht werden soll, im Beobachtungsmodus aus. Wählen Sie anschließend im Hauptmenü „Farbe“ aus. Durch kurzes Drücken des Menüknopfes (6) gelangen Sie ins Untermenü. Wählen Sie den Farbmodus, der neu hinzugefügt werden soll, aus. Durch kurzes Drücken des Menüknopfes (6) bestätigen Sie die Auswahl. Der Farbmodus für den Shortcut wurde geändert.

Konnektivität

Mit der ZEISS DTI 6 besteht die Möglichkeit, Ihr Smartphone über Bluetooth und bei Bedarf zusätzlich über WLAN mit dem Gerät zu verbinden. Schalten Sie dazu die Bluetooth-Funktion sowohl auf Ihrem Smartphone als auch auf Ihrem Gerät an.

Um die Bluetooth-Funktion auf Ihrem Gerät einzustellen, wählen Sie im Hauptmenü „Konnektivität“ aus. Wählen Sie anschließend „Ein“ oder „Aus“. Durch kurzes Drücken des Menüknopfes (6) bestätigen Sie die Auswahl. Wählen Sie im Hauptmenü anschließend „Einstellungen“ aus und navigieren Sie zu „Einstellungen Kopplung“. Durch kurzes Drücken des Menüknopfes (6) gelangen Sie ins Untermenü. Hier finden Sie eine Auflistung der bereits bekannten Geräte.

Hinweis: Schalten Sie die Konnektivität ein, damit die ZEISS DTI 6 für eine kurze Zeit über Bluetooth sichtbar ist. Alternativ schalten Sie die Konnektivität ein und navigieren Sie zu „Einstellungen Verbinden“. Die ZEISS DTI 6 ist so lange sichtbar wie Sie sich im Untermenü „Einstellungen Verbinden“ befinden. Benutzen Sie auf Ihrem Smartphone die ZEISS Hunting App, um sich mit der ZEISS DTI 6 zu verbinden.

Hinweis: Die Bluetooth-Verbindung muss nur bei erstmaliger Verbindung mit einem neuen Smartphone hergestellt werden. Danach erfolgt bei aktivierter Konnektivität eine automatische Verbindung.

Bei aktivierter Konnektivität und einer Verbindung zur ZEISS Hunting App stehen Ihnen nun die folgenden Funktionen zur Verfügung:

- Live-Stream
- Geräteeinstellungen über die App vornehmen
- Erstellte Videos und Fotos ansehen

Bei Datenübertragungen von Videos und Fotos oder bei Übertragung eines Livestreams, ist eine zusätzliche WLAN-Funktion notwendig. Die Verbindung wird durch das Gerät bei Bedarf automatisch hergestellt. Folgen Sie dabei den Anweisungen auf Ihrem Smartphone, um es mit dem Gerät zu verbinden.

Einstellungen



Im Untermenü „Einstellungen“ stehen Ihnen folgende Auswahlmöglichkeiten zur Verfügung:

- **Profil:** Wählen Sie hier aus benutzerdefinierten Profilen aus.
- **Kalibrierung:** Stellen Sie hier Automatische Kalibrierung oder Manuelle Kalibrierung ein.
- **GPS:** Stellen Sie hier die GPS-Funktion „An“ oder „Aus“.
- **Gerät:** Nehmen Sie hier alle systemrelevanten Einstellungen zu u. a. Standby oder Sprache vor.
- **Verbinden:** Hier finden Sie eine Liste aller bereits bekannten Geräte zum Verbinden mit Bluetooth.
- **Zurücksetzen:** Formatieren Sie hier den Gerätespeicher oder setzen Sie das Gerät auf die Werkseinstellungen zurück.
- **Information:** Hier finden Sie Informationen zu Regularien und der aktuellen Firmware.

Einstellungen Profil

Über die ZEISS Hunting App haben Sie die Möglichkeit, verschiedene benutzerdefinierte Profile anzulegen und diese auf die ZEISS DTI 6 zu übertragen. In den Profilen können dieselben Einstellungen wie auf dem Gerät vorgenommen werden. Da die ZEISS DTI 6 bis zu fünf Profile speichern kann, können mehrere Profile für unterschiedliche Umgebungsbedingungen und Benutzer angelegt werden. So können die Einstellungen des Geräts mit einem Profilwechsel schnell auf die wechselnde Umgebung angepasst werden.

Zur Hinterlegung und zum Übertragen der Profile auf die ZEISS DTI 6, gehen Sie in die ZEISS Hunting App und folgen Sie dort den Anweisungen.

Zum Einstellen und Wechseln der Profile auf der ZEISS DTI 6 wählen Sie im Hauptmenü „Einstellungen“ aus. Navigieren Sie anschließend zu „Einstellungen Profile“. Durch kurzes Drücken des Menüknopfes (6) gelangen Sie ins Untermenü. Wählen Sie eines der hinterlegten Profile. Hier haben Sie die Auswahl, die aktuellen Einstellungen auf dem Profil zu speichern oder ein bestehendes Profil zu laden. Durch kurzes Drücken des Menüknopfes (6) bestätigen Sie die Auswahl. Durch langes Drücken des Menüknopfes (6) gelangen Sie wieder in den Beobachtungsmodus zurück.

Einstellungen Kalibrierung

Mit dem Gerät haben Sie die Möglichkeit, zwei Kalibrierungsmodi auszuwählen: Automatisch oder Manuell.

Im automatischen Modus führt das Gerät durch Schließen und Öffnen eines internen Verschlusses selbstständig eine Kalibrierung durch, wenn diese nötig ist. Dabei ist ein leises Klicken zu vernehmen. In diesem Modus haben Sie zusätzlich die Möglichkeit, die Kalibrierung selbst durchzuführen, indem Sie gleichzeitig den Aufnahmeknopf (7) und den Menüknopf (6) drücken.

Als weitere Option können Sie den manuellen Modus auswählen. Schließen Sie im manuellen Modus den Objektivschutzdeckel (1). Drücken Sie nun gleichzeitig den Aufnahmeknopf (7) und den Menüknopf (6). Jetzt ist das Gerät wieder kalibriert.

Hinweis: Decken Sie bei einer Kalibrierung im manuellen Modus immer das Objektiv mit dem Schutzdeckel ab. Ansonsten kann der Sensor nicht richtig kalibrieren und es kommt zu einer Verschlechterung des Bildes, z. B. Geisterbilder. Sollten Sie vergessen haben, das Objektiv während der manuellen Kalibrierung abzudecken, wiederholen Sie den Kalibriervorgang mit abgedecktem Objektiv.

Einstellungen GPS

Stellen Sie hier die GPS-Funktion „An“ oder „Aus“.

Einstellungen Gerät

Sprache

Zum Ändern der Sprache wählen Sie im Hauptmenü „Einstellungen“ aus. Navigieren Sie anschließend zu „Geräteeinstellungen“. Durch kurzes Drücken des Menüknopfes (6) gelangen Sie ins Untermenü. Navigieren Sie zu „Sprache“ und drücken Sie kurz den Menüknopf (6). Wählen Sie zwischen einer von sechs Sprachen und bestätigen Sie die Auswahl mit einem kurzen Drücken des Menüknopfes (6). Durch langes Drücken des Menüknopfes (6) gelangen Sie wieder in den Beobachtungsmodus zurück.

Datum

Zum Einstellen des Datums wählen Sie im Hauptmenü „Einstellungen“ aus. Navigieren Sie anschließend zu „Geräteeinstellungen“. Durch kurzes Drücken des Menüknopfes (6) gelangen Sie ins Untermenü. Navigieren Sie zu „Datum“ und drücken Sie kurz den Menüknopf (6). Stellen Sie das aktuelle Datum ein und bestätigen Sie die Auswahl mit einem kurzen Drücken des Menüknopfes (6). Durch langes Drücken des Menüknopfes (6) gelangen Sie wieder in den Beobachtungsmodus zurück.

Hinweis: Das Datum stellt sich automatisch ein, falls das GPS aktiviert ist.

Zeit

Zum Einstellen der Zeit wählen Sie im Hauptmenü „Einstellungen“ aus. Navigieren Sie anschließend zu „Geräteeinstellungen“. Durch kurzes Drücken des Menüknopfes (6) gelangen Sie ins Untermenü. Navigieren Sie zu „Zeit“ und drücken Sie kurz den Menüknopf (6). Stellen Sie die aktuelle Zeit ein und bestätigen Sie die Auswahl mit einem kurzen Drücken des Menüknopfes (6). Durch langes Drücken des Menüknopfes (6) gelangen Sie wieder in den Beobachtungsmodus zurück.

Zeitformat

Mit der Einstellung „Zeitformat“ können Sie zwischen der 24-Stunden- und der 12-Stunden-Darstellung wählen. Achten Sie darauf, die aktuelle Datums- und Uhrzeiteinstellung vorzunehmen, da Ihre Fotos und Videos mit einem Zeitstempel versehen werden.

Zum Einstellen des Zeitformats wählen Sie im Hauptmenü „Einstellungen“ aus. Navigieren Sie anschließend zu „Geräteeinstellungen“. Durch kurzes Drücken des Menüknopfes (6) gelangen Sie ins Untermenü. Navigieren Sie zu „Zeitformat“ und drücken Sie kurz den Menüknopf (6). Stellen Sie das gewünschte Zeitformat ein und bestätigen Sie die Auswahl mit einem kurzen Drücken des Menüknopfes (6). Durch langes Drücken des Menüknopfes (6) gelangen Sie wieder in den Beobachtungsmodus zurück.

Einstellungen Verbinden

Für die Kopplung von Geräten wählen Sie im Hauptmenü „Einstellungen“ aus. Navigieren Sie anschließend zu „Einstellungen Verbinden“. Durch kurzes Drücken des Menüknopfes (6) gelangen Sie ins Untermenü. Hier finden Sie eine Auflistung aller bereits bekannten Geräte. Um zwischen verschiedenen gekoppelten Geräten zu wechseln, wählen Sie das gewünschte Gerät aus und bestätigen Sie die Auswahl mit einem kurzen Drücken des Menüknopfes (6).

Um ein Gerät erstmalig zu verbinden, gehen Sie in der ZEISS Hunting App auf „Connected Products“. Wählen Sie die ZEISS DTI 6 aus und bestätigen Sie auf dem Screen das angezeigte „Verbinden“. Vergleichen Sie den PIN auf dem Smartphone und der ZEISS DTI 6. Durch „Koppeln“ in der ZEISS Hunting App sowie auf der ZEISS DTI 6 bestätigen Sie die Verbindung.

Wurde das Smartphone bereits zu einem früheren Zeitpunkt gekoppelt, sind keine weiteren Schritte notwendig.

Durch langes Drücken des Menüknopfes (6) gelangen Sie wieder in den Beobachtungsmodus zurück.

Hinweis: Für die Kopplung ist eine aktivierte Konnektivität erforderlich.

Einstellungen Zurücksetzen

Zum Durchführen einer Formatierung des Gerätespeichers wählen Sie im Hauptmenü „Einstellungen“ aus. Navigieren Sie anschließend zu „Einstellungen Zurücksetzen“ und drücken Sie kurz den Menüknopf (6). Navigieren Sie zu „Speicher formatieren“. Wählen Sie „Formatieren“ und bestätigen Sie die Auswahl. Es folgt eine zweite Sicherheitsabfrage, die mit „Ja“ bestätigt werden muss. Wählen Sie „Nein“, wenn Sie doch keine Formatierung vornehmen möchten.

Hinweis: Bei Formatierung werden alle gespeicherten Videos und Fotos vom Gerät gelöscht. Die Geräteeinstellungen bleiben erhalten.

Zum Durchführen eines Werksresets wählen Sie im Hauptmenü „Einstellungen“ aus. Navigieren Sie anschließend zu „Einstellungen Zurücksetzen“ und drücken Sie kurz den Menüknopf (6). Navigieren Sie zu „auf Werkseinstellungen“. Wählen Sie „Zurücksetzen“ und bestätigen Sie die Auswahl. Es folgt eine zweite Sicherheitsabfrage, die mit „Ja“ bestätigt werden muss. Wählen Sie „Nein“, wenn Sie doch keinen Werksreset vornehmen möchten.

Hinweis: Bei Zurücksetzen des Geräts auf die Werkseinstellungen werden die Einstellungen und alle im Gerät gespeicherten Daten, inkl. Bilder und Videos, gelöscht.

Hinweis: Löschen Sie nach dem Zurücksetzen des Geräts auf die Werkseinstellungen die ZEISS DTI 6 aus der Bluetooth-Übersicht auf Ihrem Smartphone.

Hinweis: Bei entladenerem Akku sowie bei Herausnahme des Akkus verliert das Gerät das eingestellte Datum und die eingestellte Uhrzeit. Stellen Sie Datum und Uhrzeit erneut ein, damit Ihre Bilder und Videos einen korrekten Zeitstempel erhalten.

Darüber hinaus besteht die Möglichkeit, das Datum und die Uhrzeit per Verbindung via Hunting App oder GPS zu empfangen.

Fehlerbehebung

Fehler	Mögliche Gründe	Lösung
Das Gerät startet nicht.	Der Akku ist leer.	Laden Sie das Gerät auf.
	Das USB-Kabel ist defekt.	Tauschen Sie das USB-Kabel aus.
Das Gerät wird nicht geladen.	Es besteht keine ausreichende externe Stromzufuhr.	Überprüfen Sie die externe Stromzufuhr. Diese muss mittels USB-C® zu USB-C® Kabel mit einem USB-C® PD (Power Delivery) Netzteil gegeben sein.*
	Das USB-Kabel steckt nicht richtig im Gerät.	Stecken Sie das USB-Kabel aus und prüfen Sie, ob der Stecker und die Buchse unbeschädigt und frei von Verschmutzung sind.
Das Gerät schaltet sich bei hohen Temperaturen von selbst ab.	Automatische Abschaltung zum Schutz des Akkus vor Überhitzung.	Lassen Sie das Gerät im ausgeschalteten Zustand abkühlen.
Das Bild ist undeutlich. Das Bild weist Streifen auf. Der Hintergrund ist nicht homogen.	Das Gerät muss neu kalibriert werden.	Führen Sie den Kalibriervorgang gemäß den Anweisungen aus.
Das Bild ist zu dunkel.	Die Bildschirmhelligkeit ist zu niedrig eingestellt.	Passen Sie die Bildschirmhelligkeit an.
Das Bild im Display ist flau.	Der Kontrast ist zu niedrig eingestellt.	Passen Sie den Kontrast an.
Der Computer erkennt das Gerät (interner Speicher) nicht.	Das Gerät ist nicht eingeschaltet.	Übertragen Sie die Bilder nach Einschalten des Geräts.
	Das USB-Kabel ist nicht richtig eingesteckt. Die erforderliche Software ist nicht installiert.	Bitte lesen Sie die Hinweise im Abschnitt „USB-Schnittstelle“. Installieren Sie die für Ihr System benötigte Software.
Die Zeitangabe auf den Bildern ist fehlerhaft.	Die Zeitangabe (Uhrzeit/Datum) im Gerät ist noch nicht eingestellt.	Stellen Sie die Zeitangabe gemäß den Anweisungen ein.
Die Bildqualität ist schlecht. Der Detektionsbereich ist zu kurz.	Eine schlechte Wetterlage kann zu Beeinträchtigungen führen (z. B. starker Schneefall, Regen, Nebel etc.).	
Das Smartphone verbindet sich nicht mit meiner ZEISS DTI 6.	Das WLAN-Passwort ist nicht korrekt.	Geben Sie das korrekte Passwort ein.
	Es sind zu viele WLAN-Netzwerke in unmittelbarer Nähe des Geräts. Es kann zu Beeinträchtigungen kommen.	Bringen Sie das Gerät an einen Ort mit wenigen oder gar keinen unmittelbaren WLAN-Netzwerken.
Das WLAN-Signal geht immer wieder verloren oder wird unterbrochen.	Die ZEISS DTI 6 ist zu weit entfernt oder es sind zu viele andere WLAN-Netzwerke in der Nähe. Es befindet sich ein Hindernis zwischen dem Gerät und dem Empfänger.	Ändern Sie den Standort des Geräts, sodass ein WLAN-Signal direkt erkannt wird.

Persönliche Daten bei Weitergabe oder Entsorgung Ihres ZEISS Geräts

Denken Sie daran, dass persönliche Fotos und Videos auf dem internen Gerätespeicher vorhanden sein können. Bevor Sie das Gerät an Dritte weitergeben, führen Sie bitte die Funktion Werksreset aus, um diese Daten zu löschen, und überprüfen Sie die Löschung. Damit helfen Sie, Ihre Privatsphäre und Datensicherheit zu bewahren.

Mitwirkung zu IT-Sicherheit

Bitte wirken Sie aktiv mit, die IT-Sicherheit Ihres Geräts zu schützen, indem Sie die ZEISS Hunting App verwenden und neue Firmware-Updates installieren, sobald diese verfügbar sind.

Firmware-Update

Ein Firmware-Update kann mittels der ZEISS Hunting App vorgenommen werden. Folgen Sie hierzu den Anweisungen in der ZEISS Hunting App.

Hinweis: Stellen Sie sicher, dass das Gerät vor einem Firmware-Update vollständig aufgeladen ist. Schalten Sie das Gerät während des Updates nicht aus, da es sonst beschädigt werden kann.

Hinweis: Wenn Sie ein Update über die ZEISS Hunting App anstoßen, müssen Sie dies ggf. zur Sicherheit am Gerät nochmals bestätigen.

ZEISS Hunting App

Installieren Sie die ZEISS Hunting App auf Ihrem Smartphone und öffnen Sie die App. Befolgen Sie die dort angezeigten Schritte, um sich mit der ZEISS DTI 6 zu verbinden. Die ZEISS Hunting App ermöglicht Ihnen, Bilder und Videos auf Ihr Smartphone zu übertragen, das Live-Bild zu sehen, Einstellungen vorzunehmen und weitere Funktionen zu nutzen. Eine nähere Beschreibung dafür finden Sie in der Hilfefunktion der App.

Hinweis: Um die ZEISS Hunting App und ihre Funktionen nutzen zu können, stellen Sie sicher, dass Ihr Smartphone mit der ZEISS DTI 6 verbunden ist.

Hinweis: Bitte beachten Sie, dass Sie nicht über das normale WLAN verbunden sind, wenn Sie eine WLAN-Verbindung zu Ihrer ZEISS DTI 6 hergestellt haben. Um zurück in das normale WLAN zu kommen, trennen Sie die Verbindung Ihrer ZEISS DTI 6 zu Ihrem Smartphone.

USB-Schnittstelle

Verwenden Sie die USB-Schnittstelle (16) auf der linken Seite, um Ihr Gerät aufzuladen oder um Daten (Fotos und Videos) auf Ihren PC zu transferieren.

Die ZEISS DTI 6 fungiert hierbei als Massenspeichergerät.

Stativgewinde

Auf der Unterseite des Geräts befindet sich ein 1/4-Zoll Normgewinde (15) für Standardstative. Um ruhigere Aufnahmen zu erhalten, schrauben Sie das Gerät auf ein Stativ.

* USB Type-C® and USB-C® sind eingetragene Marken von USB Implementers Forum.

Status-LED

Zum Einstellen der LED-Anzeige wählen Sie im Hauptmenü „Einstellungen“ aus. Navigieren Sie anschließend zu „Geräteeinstellungen“. Durch kurzes Drücken des Menüknopfes (6) gelangen Sie ins Untermenü. Navigieren Sie zu „Status-LED“ und drücken Sie kurz den Menüknopf (6). Wählen Sie zwischen Manuell oder Deaktiviert und bestätigen Sie die Auswahl mit einem kurzen Drücken des Menüknopfes (6). Durch langes Drücken des Menüknopfes (6) gelangen Sie wieder in den Beobachtungsmodus zurück.

Im Modus „Manuell“ können Sie mittels der App die Helligkeit der LED einstellen.

Hinweis: Um eine Überblendung bei Dunkelheit zu vermeiden, ist die Helligkeit der LED gering gehalten. Daher kann es vorkommen, dass die LED bei Tageslicht nur schwach sichtbar ist.

Betriebszustand	Ladezustand	LED-Farbe	LED-Zustand
Normaler Betriebszustand	Lädt nicht	Grün	Konstant
	Lädt nicht (geringer Ladezustand)	Rot	Blinkend
	Lädt	Rot	Konstant
	Lädt (voll geladen)	Grün	Konstant
Standby-Modus	Zu geringe Ladeleistung	Blau	Blinkend
	Lädt nicht	Grün	Blinkend
	Lädt nicht (geringer Ladezustand)	Rot	Blinkend
	Lädt	Rot	Konstant
Aus	Lädt (voll geladen)	Grün	Konstant
	Zu geringe Ladeleistung	Blau	Blinkend
	Lädt nicht	-	-
	Lädt	Rot	Konstant
Alle	Lädt (voll geladen)	Grün	Konstant
	Zu geringe Ladeleistung	Blau	Blinkend
	Kein Akku eingesetzt	Blau	Konstant

Laden des Geräts

Laden Sie das Gerät über den USB-Anschluss (16) auf, sobald der Akku leer ist. Der Akkuladestand des Geräts wird unten rechts auf dem Display angezeigt. Bei geringem Ladezustand wechselt die Anzeige im Display auf Rot. Wenn das Gerät geladen wird, leuchtet die LED (3) im ein- und ausgeschalteten Zustand rot. Ist der Akku vollständig geladen, leuchtet die LED (3) grün. Verwenden Sie nur Ladegeräte, welche die USB-C®- und USB-Power-Delivery-Spezifikation erfüllen.

Wechseln des Objektivs

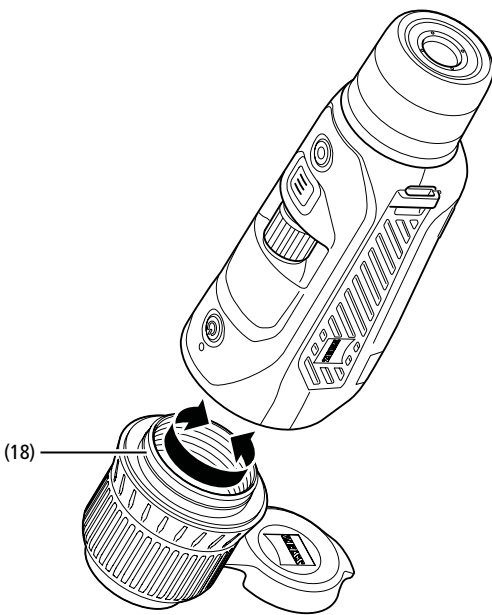
Die ZEISS DTI 6 kann mit einem Objektiv von 20 mm Brennweite und mit einem Objektiv von 40 mm Brennweite verwendet werden.

Der Sensor des Geräts reagiert sehr empfindlich auf Schmutz. Zum Schutz des Sensors vor Verschmutzung schalten Sie das Gerät vor dem Wechsel des Objektivs (18) aus. Reinigen Sie den Sensor nicht selbst, da dies leicht zu Beschädigungen des Sensors führen kann. Die Reinigung des Sensors darf nur durch den ZEISS Kundenservice vorgenommen werden.

Der Wechsel des Objektivs (18) ist in sauberer Umgebung vorzunehmen. Lassen Sie das Gerät nicht ohne Objektiv (18) stehen. Es wird empfohlen, die Dauer des Objektivwechsels möglichst kurz zu halten und währenddessen das offene Vorderteil nach unten zu richten.

Zum Wechseln des Objektivs (18) drehen Sie das Objektiv (18) gegen den Uhrzeigersinn und nehmen Sie es aus dem Gerät heraus. Setzen Sie das neue Objektiv (18) in das Gerät ein und bringen Sie das Objektiv (18) im Uhrzeigersinn handfest an.

Gehen Sie anschließend in das Hauptmenü und wählen Sie „Einstellungen“ aus. Navigieren Sie zu „Geräteeinstellungen“ und drücken Sie kurz den Menüknopf (6). Sie gelangen so in das Untermenü. Navigieren Sie zu „Objektiv“ und drücken Sie kurz den Menüknopf (6). Wählen Sie zwischen 20 mm und 40 mm und bestätigen Sie die Auswahl mit einem kurzen Drücken des Menüknopfes (6). Durch langes Drücken des Menüknopfes (6) gelangen Sie wieder in den Beobachtungsmodus zurück.



Austausch des Objektivschutzdeckels

Der Objektivschutzdeckel (1) ist auf das Objektiv (18) aufgesteckt und hat einen festen Sitz. Zum Austausch des defekten Objektivschutzdeckels (1) ziehen Sie diesen mit etwas Kraft vom Objektiv (18) ab. Stecken Sie anschließend den neuen Objektivschutzdeckel (1) auf das Objektiv (18), bis er fest sitzt.

Pflege und Wartung des Geräts

Grobe Schmutzteilchen (z. B. Sand) auf den Linsen nicht abwischen, sondern wegbblasen oder mit einem Haarpinsel entfernen! Fingerabdrücke können nach einiger Zeit die Linsenoberfläche angreifen. Anhauchen und mit einem sauberen Optikreinigungstuch nachreiben, ist die einfachste Art, Linsenoberflächen zu reinigen.

Gegen den – besonders in den Tropen – möglichen Pilzbelag auf der Optik hilft eine trockene Lagerung und stets gute Belüftung der äußeren Linsenflächen.

Pflege und Reinigung der Dichtung

Bitte stellen Sie sicher, dass die Dichtung jederzeit frei von Schmutz und Beschädigungen ist. Benutzen Sie ggf. ein fusselfreies Tuch zur Reinigung.

Pflege und Wartung des Akkus

Um die Lebensdauer des Akkus zu verlängern, befolgen Sie folgenden Punkte:

- Vermeiden Sie, das Gerät bei hohen Temperaturen zu lagern.
- Vermeiden Sie, das Gerät mit vollständig aufgeladenem Akku zu lagern.
- Vermeiden Sie eine vollständige Entladung des Geräts.

Ersatzteile

Falls Sie Ersatzteile für Ihr Gerät benötigen sollten, wie z. B. einen Objektivschutzdeckel (1), wenden Sie sich bitte an Ihren Fachhändler, Ihren lokalen Distributor oder unseren Kundenservice.

Für Kundenserviceanfragen nehmen Sie bitte Kontakt zu unserem Kundenservice auf: www.zeiss.com/cop/service

ZEISS steht für ein zuverlässig hohes Qualitätsniveau. Deshalb gewähren wir als Hersteller, unabhängig von den Gewährleistungsverpflichtungen des Verkäufers gegenüber dem Kunden, für dieses ZEISS Produkt eine Garantie von zwei Jahren, die bei Registrierung des Produkts um ein weiteres Jahr verlängert werden kann, wenn die Registrierung innerhalb von vier Wochen nach dem Kauf erfolgt. Die verlängerte Garantie auf drei Jahre gilt nicht für den mitgelieferten Akku. Der Garantiumfang ist unter dem folgenden Link einzusehen: www.zeiss.com/cop/warranty

Registrieren Sie Ihr Produkt unter: www.zeiss.com/cop/register

Herstelleradresse

Carl Zeiss AG
Carl-Zeiss-Straße 22
D-73447 Oberkochen
Deutschland
www.zeiss.com/nature und www.zeiss.com/hunting

Änderungen in Ausführung und Lieferumfang, die der technischen Weiterentwicklung dienen, sind vorbehalten. Keine Haftung für Irrtümer und Druckfehler.

Datenschutzhinweis

Bei Verwendung der ZEISS DTI 6 werden personenbezogene Daten verarbeitet. Unsere Hinweise zum Datenschutz und der Verarbeitung der personenbezogenen Daten finden Sie in unserem Downloadcenter: www.zeiss.com/hunting/manuals

Dieses Produkt ist im Rahmen der AVC-Patentportfolio-Lizenz für die persönliche und nicht-kommerzielle Nutzung von Seiten eines Verbrauchers lizenziert, um (i) Videos in Übereinstimmung mit dem AVC-Standard („AVC VIDEO“) zu codieren und/oder (ii) AVC-Videos, die von einem Verbraucher zu persönlichen Zwecken codiert wurden, und/oder Videos, die von einem lizenzierten Videovertreiber bereitgestellt wurden, zu decodieren. Es wird keine Lizenz, auch keine implizierte, für andere Verwendungen gewährt. Weitere Informationen erhalten Sie bei MPEG LA, L.L.C., siehe: <http://www.MPEGLA.com>

Updates

Laden Sie sich die ZEISS Hunting App für aktuellste Updates herunter:



Hunting App



ZEISS DTI

6/20 | 6/40

Instructions for use

For United States patents which may cover this product see our website.
Patents: www.zeiss.com/cop/patents

DE **EN** FR ES IT NL DK FI HU PL SE RU JP CN | 04.2023

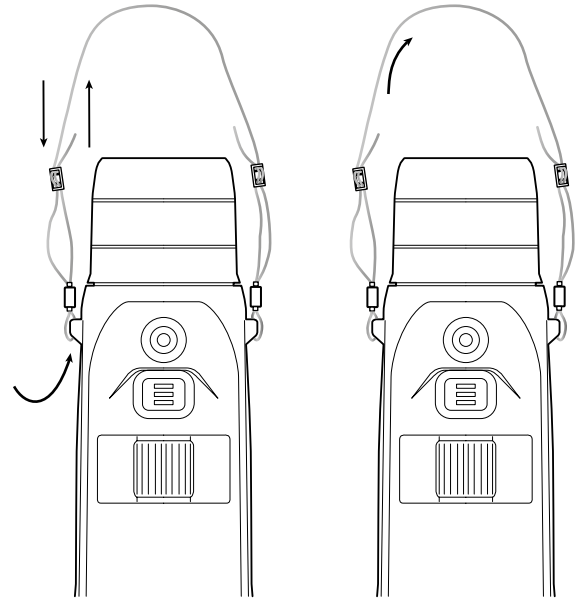


**WARNING!**

Please note the safety instructions and regulatory information. They can also be accessed at:
<http://www.zeiss.com/hunting/manuals>

**Observation with and without glasses**

Thanks to the extendible eyecup (9), the thermal imaging camera can be used with or without glasses. It offers a full field of view in both cases.

Attaching the carrying strap**Instructions for use**

ZEISS products are famous for outstanding optical performance, precision engineering and a long service life.

Please observe the following instructions for use in order to obtain the best from your thermal imaging camera and to ensure that it remains your constant companion for many years to come.

Scope of supply

	Product	Order no.	Scope of supply
ZEISS DTI	6/20	527020-9901-000	DTI 6 Thermal imaging camera Lens 20 mm or lens 40 mm Neoprene strap Carrying case incl. shoulder strap USB cable
ZEISS DTI	6/40	527020-9902-000	Optics cleaning cloth Lithium-ion battery Quick Guide Safety notes Warranty card EULA document

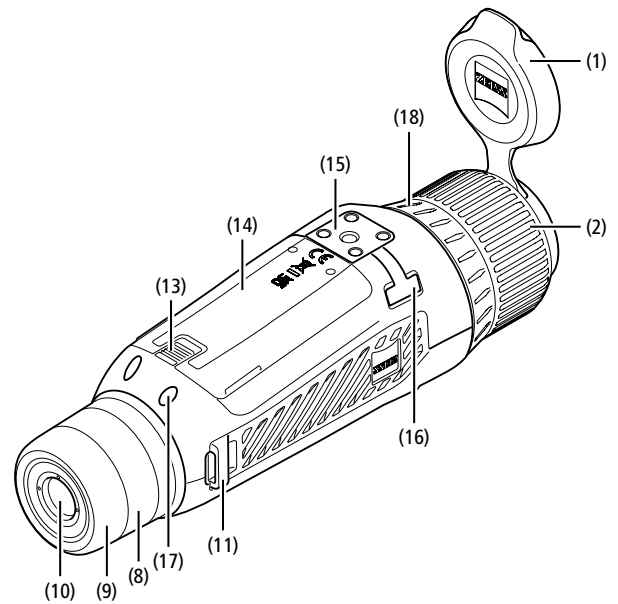
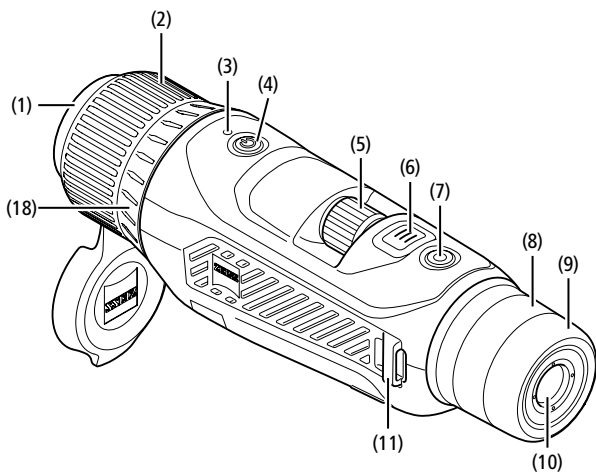
Installing/removing the battery

To change the battery, pull the grooved slide button (13) towards the tripod thread (15), hold the sides of the cover and open the cover (14). The cover (14) is permanently connected to the device by a hinge. The battery is inserted at an angle with the contacts facing inwards towards the tripod thread (15). Then press the battery completely into the compartment. Then close the cover (14) and let it snap into place. When closing the cap, make sure that the red removal strap is not caught between the seal and the cover. This ensures the seal tightness of the device.

TECHNICAL DATA

		6/20	6/40
Optics			
Focal length	mm	20 / F1.0	40 / F1.0
Lens type		Germanium	
Detection range (object size 1.8 m x 0.6 m; 2 yd x 0.7 yd)	m (yd)	1,000 (1,090)	2,000 (2,180)
Subjective angle of view	°	40 (diagonal)	
Field of view at 100 m (field of view at 100 yd)	m (ft)	38 (114)	19 (57)
Field of view	° horizontal x vertical	22 x 16	11 x 8.2
Optical magnification		1.5x	3.0x
Maximum digital zoom		10x	
Zoom increments	variable	0.1 – 1.0	
Sensor			
Sensor resolution	px	640 x 480	
Sensor pixel pitch	µm	12	
Frame rate	Hz	50	
Display			
Display resolution	px	1,024 x 768	
Display type		AMOLED	
Electronics			
Interfaces		USB: charging + data transfer WLAN: data transfer Bluetooth: data transfer	
Battery		Lithium-ion	
Battery life	h	6.5	
External power supply		9 V / 2 A, 12 V / 1.5 A (USB)	
Internal memory	GB	16	
Video/image/live-streaming feature		✓	
WLAN frequency	GHz	2.4	
WLAN standard		IEEE 802.11/b/g/n	
Connection with other devices		ZEISS Hunting app, USB	
General			
Ingress protection rating		IP65 / IP67	
Operating temperature range	°C (°F)	-20 / +50 (-4 / +122)	
Charging temperature range	°C (°F)	0 / +50 (+32 / +122)	
Length x width x height	mm (inch)	230 x 62 x 68 (9.06 x 2.44 x 2.68)	228 x 69 x 73 (7.36 x 2.72 x 2.87)
Weight	g (oz)	690 (24.3)	755 (26.6)

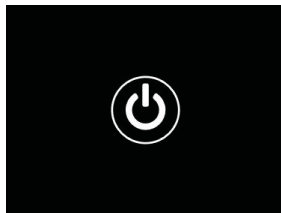
Subject to changes in design and scope of supply due to technical improvements.



Power on/off

Press the on/off button (4) for a longer time to switch on the device. The LED (3) is green. The LED (3) lights up red when the charge level is low. Press the on/off button (4) for a longer time to switch off the device again. The LED is then off.

Note: The on/off button (4) must be pressed until the OFF symbol appears on the display. Only then can the on/off button (4) be released and the device switches off. If the on/off button (4) is released before the OFF symbol is displayed, the device does not switch off but switches to standby mode.



Navigation

Press and hold the menu button (6) to show the main menu on the display. Look through the viewfinder (10). The rotary wheel (5) and the menu button (6) are used to navigate in the main menu. Turn the rotary wheel (5) to the right to scroll right or down. Turn the rotary wheel (5) to the left to scroll left or up. Briefly press the menu button (6) to select a menu item. This opens the submenu. Make your settings using the rotary wheel (5). Briefly press the menu button (6) to confirm your selection and return to the main menu. Press and hold the menu button (6) to exit the main menu and return to observation mode. Alternatively, navigate to "Exit". Briefly press the menu button (6) to return to observation mode.

Automatic standby

A built-in proximity sensor (17) on the viewfinder (10) offers a touchless auto standby. When the function is enabled, the standby is activated automatically after a few seconds as soon as the viewfinder (10) is removed from the eye. When the viewfinder (10) is placed against the eye again, the device automatically switches to observation mode.

To deactivate automatic standby, select "Settings" from the main menu. Then navigate to "Settings Device Menu". Briefly press the menu button (6) to open the submenu. Navigate to "Automatic Standby" and briefly press the menu button (6). Select a time after which the device switches to standby as soon as the viewfinder (10) is removed from the eye. Briefly press the menu button (6) to confirm the selection.

Standby

Briefly press the on/off button (4) to switch the device to standby mode. The LED (3) blinks green. Briefly press the on/off button (4) again to switch the device back to observation mode. The LED (3) is permanently green. In standby mode, the LED (3) flashes red when the charge level is low.

Observation mode

Look through the viewfinder (10) to observe the scene. Turn the diopter wheel (8) to focus the screen. Turn the focus ring (2) on the lens (18) to focus on the scene.

Zoom

In observation mode, the rotary wheel (5) can be used to zoom in and zoom out the scene. You can zoom between 1.0x and 10x. The zoom speed can be set via the ZEISS Hunting App. The currently set digital magnification is shown in the upper right corner of the display.



Shooting mode

You have the possibility to capture a photo or record a video. Press and hold the Shutter button (7) to switch between the two shooting modes. The symbol at the top left of the display changes to indicate the selected mode. Briefly press the Shutter button (7) once to capture a photo or record a video. Briefly press the Shutter button (7) again to stop a video recording in progress.



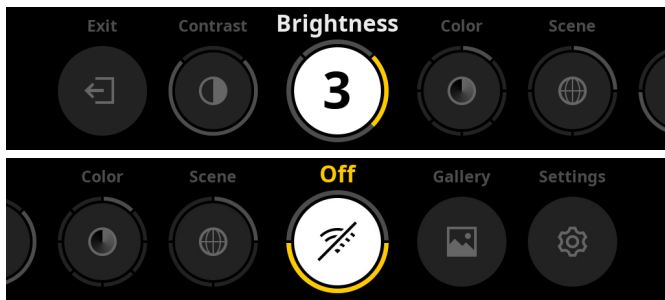
Photo mode



Video mode

Menu

The main menu offers the following options:



- **Exit:** Select Exit to get from the menu to observation mode.
- **Contrast:** Adjust the contrast of the scene here. There are nine contrast levels to choose from. The contrast is lowest at level 1. The contrast is highest at level 9.
- **Brightness:** Set the brightness of the display here. There are nine brightness levels to choose from. The brightness is lowest at level 1. The brightness is highest at level 9.
- **Color:** Set the color modes for the observation mode here and create a selection for the color mode shortcut.
- **Scene:** Select from four different scenes: Universal, Fog, Discover, Identify.



- **Connectivity:** Turn the connectivity "On" or "Off" to enable a connection to another device (e.g. smartphone) through Bluetooth or WLAN if necessary.
- **Gallery:** View all your captured photos here. Videos can only be retrieved via the ZEISS Hunting App.
- **Settings:** Make all system-relevant settings for the device here.

Color

The scene can be displayed in five pre-defined and three user-defined color modes. The following color modes can be selected:

- **White Hot:** Cold areas are displayed here in black and warm areas in white.
- **Black Hot:** Cold areas are displayed here in white and warm areas in black.
- **Red Hot:** Cold areas are displayed here in black and warm areas in white. In addition, the warmest areas are shown in yellow to red.
- **Rainbow:** A varied color palette displays cold areas in black to blue and warm areas in yellow to white.
- **Night Eye:** Cold areas are displayed here dark and warm areas yellowish.
- **User 1-3:** Select a color mode previously created in the ZEISS Hunting App.

To change the color modes, select "Color" in the main menu. Then navigate to the desired color mode. Briefly press the menu button (6) to confirm your selection and return to the main menu.

Alternatively, color modes can be created through a shortcut in observation mode. To switch between the color modes, briefly press the menu button (6).

The shortcut list can store up to three color modes. The following color modes are preset: White Hot, Black Hot, Red Hot. It is possible to swap the preset color modes as you like.

To swap, select the color mode to be swapped in the observation mode. Then select "Color" from the main menu. Briefly press the menu button (6) to open the submenu. Select the color mode to be added. Briefly press the menu button (6) to confirm the selection. The color mode for the shortcut was changed.

Connectivity

With the ZEISS DTI 6 you can connect your smartphone with your device via Bluetooth, and if needed, additionally via WLAN by means of the ZEISS Hunting App. To do this, switch on the Bluetooth function on both your smartphone and your device.

To set the Bluetooth function on your device, select "Connectivity" in the main menu. Then select "On" or "Off". Briefly press the menu button (6) to confirm the selection.

Then select "Settings" from the main menu and navigate to "Settings Pairing Menu". Briefly press the menu button (6) to open the submenu. Here you find a list of the devices already known.

Note: Switch the connectivity on so that the ZEISS DTI 6 is visible for a short time via Bluetooth. Alternatively, switch the connectivity on and navigate to "Settings Pairing Menu". The ZEISS DTI 6 is visible as long as you are in the submenu "Settings Pairing Menu".

Use the ZEISS Hunting App on your smartphone to connect with the ZEISS DTI 6.

Note: The Bluetooth connection must only be established when first connecting with a new smartphone. After that, an automatic connection is made if the connectivity is enabled.

With connectivity enabled and a connection to the ZEISS Hunting App, the following functions are now available to you:

- Livestream
- Make device settings via the app
- View captured photos and videos

When transferring data of videos and photos or when transferring a livestream, an additional WLAN function is required. The connection is established automatically by the device as needed. Follow the instructions on your smartphone to connect it to the device.

Settings



The "Settings" submenu has the following options:

- **Profile:** Choose from user-defined profiles here.
- **Calibration:** Set automatic calibration or manual calibration here.
- **Location:** Set the GPS function "On" or "Off" here.
- **Device:** Make all system-relevant settings here, including standby and language.
- **Pairing:** Here you find a list of all devices already known for connecting to Bluetooth.
- **Reset:** Format your device memory here or reset the device to factory settings.
- **Information:** Here you find information on regulations and current firmware.

Settings Profile Menu

With the ZEISS Hunting App you have the option of creating various user-defined profiles and to transfer these to the ZEISS DTI 6. In the profiles the same settings can be made as on the device. Since the ZEISS DTI 6 can store up to five profiles, several profiles for different ambient conditions and users can be created. In this way, the settings of the device can be quickly adapted to the changing environment with a change of profile.

To store profiles and transfer them to the ZEISS DTI 6, go to the ZEISS Hunting App and follow the instructions.

To set and change the profiles on the ZEISS DTI 6, select "Settings" in the main menu. Then navigate to "Settings Profile Menu". Briefly press the menu button (6) to open the submenu. Select one of the stored profiles. Here you can choose between storing the current settings on the profile or to load an existing profile. Briefly press the menu button (6) to confirm the selection. Press and hold the menu button (6) to return to observation mode.

Settings Calibration Menu

With this device you can select two calibration modes: automatic or manual.

In automatic mode, the device automatically performs a calibration by closing and opening an internal shutter when necessary. A gentle click should be heard. In this mode, you also have the option of performing the calibration yourself by pressing the Shutter button **(7)** and the Menu button **(6)** simultaneously.

Another option is to select manual mode. Close the lens cap **(1)** in manual mode. Now press the Shutter button **(7)** and the menu button **(6)** simultaneously. The device is now calibrated again.

Note: Always cover the lens with the protective cap when performing a manual calibration. Otherwise the sensor cannot calibrate correctly and the image will deteriorate, e.g. ghost images. If you forget to cover the lens during a manual calibration, repeat the calibration procedure with the lens covered.

Settings Location Menu

Set the GPS function "On" or "Off" here.

Settings Device Menu

Language

To change the language, select "Settings" in the main menu. Then navigate to "Settings Device Menu". Briefly press the menu button **(6)** to open the submenu. Navigate to "Language" and briefly press the menu button **(6)**. Choose between one of six languages and confirm your selection by briefly pressing the menu button **(6)**. Press and hold the menu button **(6)** to return to observation mode.

Date

To set the date, select "Settings" in the main menu. Then navigate to "Settings Device Menu". Briefly press the menu button **(6)** to open the submenu. Navigate to "Date" and briefly press the menu button **(6)**. Set the current date and confirm the selection by briefly pressing the menu button **(6)**. Press and hold the menu button **(6)** to return to observation mode.

Note: The date adjusts itself automatically if GPS is enabled.

Time

To set the time, select "Settings" in the main menu. Then navigate to "Settings Device Menu". Briefly press the menu button **(6)** to open the submenu. Navigate to "Time" and briefly press the menu button **(6)**. Set the current time and confirm the selection by briefly pressing the menu button **(6)**. Press and hold the menu button **(6)** to return to observation mode.

Time Format

The "Time Format" setting allows you to choose between 24-hour and 12-hour display. Be sure to set the current date and time, as your photos and videos will be time stamped.

To set the time format, select "Settings" in the main menu. Then navigate to "Settings Device Menu". Briefly press the menu button **(6)** to open the submenu. Navigate to "Time Format" and briefly press the menu button **(6)**. Select the desired time format and confirm the selection by briefly pressing the menu button **(6)**. Press and hold the menu button **(6)** to return to observation mode.

Settings Pairing Menu

To pair devices, select "Settings" in the main menu. Then navigate to "Settings Pairing". Briefly press the menu button **(6)** to open the submenu. Here you find a list of all devices already known. To switch between the various paired devices, select the desired device and confirm the selection by briefly pressing the menu button **(6)**.

To connect a device for the first time, go to "Connected Products" in the ZEISS Hunting App. Select the ZEISS DTI 6 and confirm the "Connect" displayed on the screen. Compare the PIN on the smartphone and on the ZEISS DTI 6. By selecting "Pair" in the ZEISS Hunting App as well as on the ZEISS DTI 6, you confirm the connection.

If the smartphone was already paired at an earlier date, no further steps are necessary.

Press and hold the menu button **(6)** to return to observation mode.

Note: An active connectivity is required for pairing.

Settings Reset Menu

To format the device memory, select "Settings" in the main menu. Then navigate to "Settings Reset Menu" and briefly press the menu button **(6)**. Navigate to "Format Memory". Select "Format" and confirm your selection. A second security prompt follows, which must be confirmed with "Yes". Select "No" if you do not want to perform the formatting.

Note: Formatting deletes all videos and photos saved on the device. The device settings are retained.

To perform a factory reset, select "Settings" in the main menu. Then navigate to "Settings Reset Menu" and briefly press the menu button **(6)**. Navigate to "Reset to Factory Settings". Select "Reset" and confirm your selection. A second security prompt follows, which must be confirmed with "Yes". Select "No" if you do not want to perform a factory reset.

Note: When resetting the device to factory settings, the settings and all data saved on the device, including images and videos, are deleted.

Note: After resetting the device to the factory settings, delete the ZEISS DTI 6 from the Bluetooth overview on your smartphone.

Note: If the battery is discharged or if the battery is removed, the device loses the set date and time. Reset the date and time so that your images and videos get a correct timestamp.

Furthermore, the date and time can be received by connection via the Hunting App or GPS.

Troubleshooting

Fault	Possible reasons	Solution
Will not boot.	Battery is empty.	Charge the device.
	The USB cable is defective.	Replace the USB cable.
The device is not charging.	External power supply is not sufficient.	Check if the external power supply is fine. This must be ensured by means of a USB-C® to USB-C® cable with a USB-C® PD (Power Delivery) power supply.*
	The USB cable is not properly connected to the device.	Unplug the USB cable and check that the connector and port are undamaged and free from dirt.
The device switches itself off at high temperatures.	Automatic deactivation to protect the battery from overheating.	Let the device cool down while switched off.
The image is unclear. The image has streaks. The background is not uniform.	The device must be recalibrated.	Follow the instructions when performing the calibration procedure.
The image is too dark.	The screen brightness is set too low.	Adjust the screen brightness.
The image on the display is flat.	The contrast is set too low.	Adjust the contrast.
The computer does not recognize the device (internal memory).	The device is not switched on.	Transfer the images after turning on the power.
	The USB cable is not connected properly.	Please read the notes in the section "USB port".
	The required software has not been installed.	Install the software required for your system.
The time information on the images is incorrect.	The time information (time/date) in the device is not yet set.	Follow the instructions to set the time information.
Image quality is poor. The detection range is too short.	Poor weather conditions may have adverse effects (e.g. heavy snowfall, rain, fog, etc.).	
The smartphone does not connect to my ZEISS DTI 6.	The WLAN password is incorrect.	Enter the correct password.
	There are too many WLAN networks in the immediate vicinity of the device. There may be adverse effects.	Move the device to a location with few or no direct WLAN networks.
The WLAN signal is repeatedly lost or interrupted.	The ZEISS DTI 6 is too far away or there are too many other WLAN networks nearby. There is an obstruction between the device and the receiver.	Change the location of the device so that a WLAN signal is detected directly.

Personal data when you pass on or dispose of your ZEISS device

Remember that there may be personal photos and videos on the internal device memory. Before passing on the device to a third party, please perform the factory reset to delete this data and verify it has been deleted. By doing so, you help maintain your privacy and data security.

Participating in IT security

Please take an active role in protecting the IT security of your device by using the ZEISS Hunting App and installing new firmware updates as soon as they become available.

Firmware update

A firmware update can be carried out using the ZEISS Hunting App. Follow the instructions for this in the ZEISS Hunting App.

Note: Make sure that the device is fully charged before updating the firmware. Do not switch off the device during the update, otherwise it may be damaged.

Note: If you initiate an update via the ZEISS Hunting App, you may need to confirm this again on the device for security reasons.

ZEISS Hunting App

Install the ZEISS Hunting App on your smartphone and open the app. Follow the steps shown there to connect to the ZEISS DTI 6.

The ZEISS Hunting App allows you to transfer images and videos to your smartphone, view the live image, make settings and use other functions. A more detailed description can be found in the help function of the app.

Note: To use the ZEISS Hunting App and its functions, ensure that your smartphone is connected to the ZEISS DTI 6.

Note: Every time you connect to the ZEISS Hunting App, the current date and time are automatically transferred from your smartphone to the device.

Note: Please note that you are not connected via the normal WLAN if you have established a WLAN connection to your ZEISS DTI 6. To return to the normal WLAN, disconnect your ZEISS DTI 6 from your smartphone.

USB port

Use the USB port (16) on the left side to charge your device or to transfer data (photos and videos) to your PC.

The ZEISS DTI 6 functions as a mass storage device here.

Tripod thread

A 1/4-inch standard thread (15) for standard tripods is located on the bottom of the device. Screw the device onto a tripod for more steady shooting.

Status LED

To set the LED display, select "Settings" in the main menu. Then navigate to "Settings Device Menu". Briefly press the menu button (6) to open the submenu. Navigate to "Status LED" and briefly press the menu button (6). Choose between manual or disabled and confirm the selection by briefly pressing the menu button (6). Press and hold the menu button (6) to return to observation mode.

In the "Manual" mode you can adjust the brightness level of the LED by means of the App.

Note: To avoid fading in the dark, the brightness of the LED is kept low. The LED may therefore sometimes be only barely visible in daylight.

Operating status	Charge state	LED color	LED status
Normal operating condition	Does not charge	Green	Constant
	Does not charge (low charge level)	Red	Flashing
	Charging	Red	Constant
	Charging (fully charged)	Green	Constant
Standby mode	Charging power too low	Blue	Flashing
	Does not charge	Green	Flashing
	Does not charge (low charge level)	Red	Flashing
	Charging	Red	Constant
Off	Charging (fully charged)	Green	Constant
	Charging power too low	Blue	Flashing
	Does not charge	-	-
	Charging	Red	Constant
All	Charging (fully charged)	Green	Constant
	Charging power too low	Blue	Flashing
	No battery inserted	Blue	Constant

Charging the device

Charge the device via the USB port (16) when the battery is empty. The battery charge level of the device is shown in the lower right corner of the display. When the charge level is low, the display changes to red. When the device is being charged, the LED (3) lights up red when the device is switched on and off. When the battery is fully charged, the LED (3) lights up green.

Only use chargers that meet the USB-C® and USB Power Delivery specification.*

* USB Type-C® and USB-C® are registered trademarks by the USB Implementers Forum.

Changing the lens

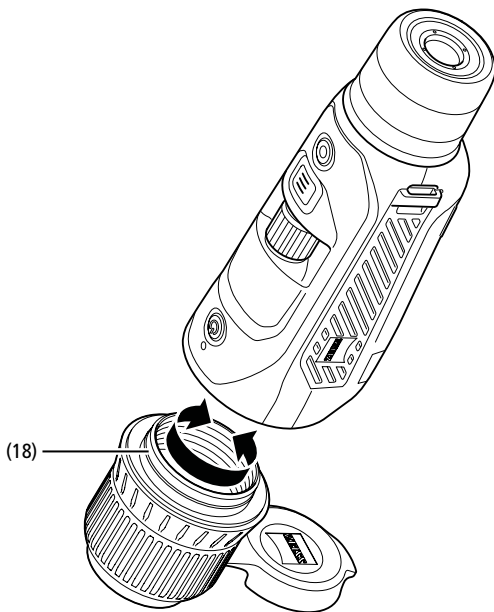
The ZEISS DTI 6 can be used with a lens of 20 mm focal length and with a lens of 40 mm focal length.

The device's sensor is very sensitive to dirt. To protect the sensor from contamination, switch off the device before changing the lens (18). Do not clean the sensor yourself as this may easily damage the sensor. The sensor must only be cleaned by ZEISS customer service.

Change the lens (18) in a clean environment. Do not leave the device without a lens (18). It is recommended to keep the duration of the lens change as short as possible and to point the open front part down while doing so.

To change the lens (18), unscrew the lens (18) by turning it counter-clockwise and remove it from the device. Insert the new lens (18) into the device and attach the lens (18) hand-tight by turning it clockwise.

Then go to the main menu and select "Settings". Navigate to "Settings Device Menu" and briefly press the menu button (6). This opens the submenu. Navigate to "Lens" and briefly press the menu button (6). Select between 20 mm and 40 mm and confirm the selection by briefly pressing the menu button (6). Press and hold the menu button (6) to return to observation mode.



Replacing the lens cap

The lens cap (1) is attached to the lens (18) and has a tight fit. To replace the defective lens cap (1), pull it off the lens (18) with a little force. Then put the new lens cap (1) on the lens (18) until it is firmly in place.

Care and maintenance of the device

Do not wipe off coarse dirt particles (e.g. sand) from the lenses, rather blow them away, or use a fine brush to remove them! Over time, fingerprints can corrode the lens surface.

Breathing on the lens and polishing it with a clean optical cleansing cloth is the easiest method of cleaning the lens surface.

Dry storage and keeping the outer lens surfaces well ventilated, especially in the tropics, helps to prevent a possible mold film forming on the optics.

Care and cleaning of the seal

Please make sure the seal is free from dirt and damage at all times. Use a lint-free cloth for cleaning if needed.

Care and maintenance of the battery

Follow these steps to extend the battery life:

- Avoid storing the device at high temperatures.
- Avoid storing the device with a fully charged battery.
- Avoid complete discharging of the device.

Spare parts

Should you require spare parts for your device, e.g. a lens cap (1), please contact your specialist retailer, your local distributor or our after-sales service.

For after-sales requests please contact our after-sales service at: www.zeiss.com/cop/service

ZEISS is a byword for reliability and a high level of quality. Therefore, quite independently of the seller's warranty obligations to the customer, we the manufacturer offer a two year warranty on this ZEISS product, which can be extended for a further year upon registration of the product if registration is made within four weeks of purchase.

The extended three-year warranty does not apply to the supplied battery.

The scope of the warranty can be seen by accessing the following link: www.zeiss.com/cop/warranty

Register your product at: www.zeiss.com/cop/register

Manufacturer's address

Carl Zeiss AG
Carl-Zeiss-Straße 22
D-73447 Oberkochen
Germany
www.zeiss.com/nature and www.zeiss.com/hunting

Subject to changes in design and scope of supply due to technical improvements. No liability for mistakes and printing errors.

Data protection notice

Personal data is processed when using the ZEISS DTI 6. Our information on data protection and the processing of personal data can be found in our download center: www.zeiss.com/hunting/manuals

This product is licensed under the AVC Patent Portfolio License for personal and non-commercial use by a consumer to (i) encode video in compliance with the AVC standard ("AVC VIDEO") and/or (ii) decode AVC video encoded by a consumer for personal purposes and/or video provided by a licensed video distributor. No license, implied or otherwise, is granted for any other use. Further information is available from MPEG LA, L.L.C., see: <http://www.MPEGLA.com>

Updates

Download the ZEISS Hunting App now to receive the latest updates:



ZEISS DTI

6/20 | 6/40

Mode d'emploi

For United States patents which may cover this product see our website.
Patents: www.zeiss.com/cop/patents

DE EN **FR** ES IT NL DK FI HU PL SE RU JP CN | 04.2023



**AVERTISSEMENT !**

Veillez respecter les consignes de sécurité et réglementations applicables. Elles sont disponibles sur le site : <http://www.zeiss.com/hunting/manuals>

**Observation avec et sans lunettes**

Grâce à son œilleton (9) télescopique, la caméra thermique peut aussi bien être utilisée avec que sans lunettes. Dans les deux cas, elle offre un champ de vision intégral.

Mise en place de la courroie de transport**MODE D'EMPLOI**

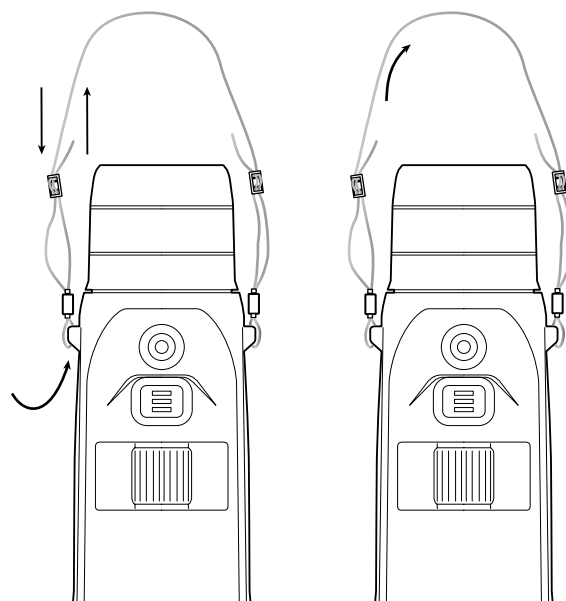
Les produits ZEISS se distinguent par des performances optiques hors du commun, une finition impeccable et une longue durée de vie. Veuillez respecter les instructions d'utilisation suivantes afin de pouvoir utiliser votre caméra thermique de manière optimale, et pour que celle-ci vous accompagne fidèlement pendant de nombreuses années.

Contenu de livraison

	Produit	Réf.	Contenu de livraison
ZEISS DTI	6/20	527020-9901-000	Caméra thermique DTI 6 Objectif 20 mm ou objectif 40 mm Courroie de transport en néoprène Sacoche de transport avec bandoulière Câble USB Chiffon de nettoyage de l'optique
ZEISS DTI	6/40	527020-9902-000	Batterie au lithium-ion Notice abrégée Consignes de sécurité Carte de garantie Document EULA

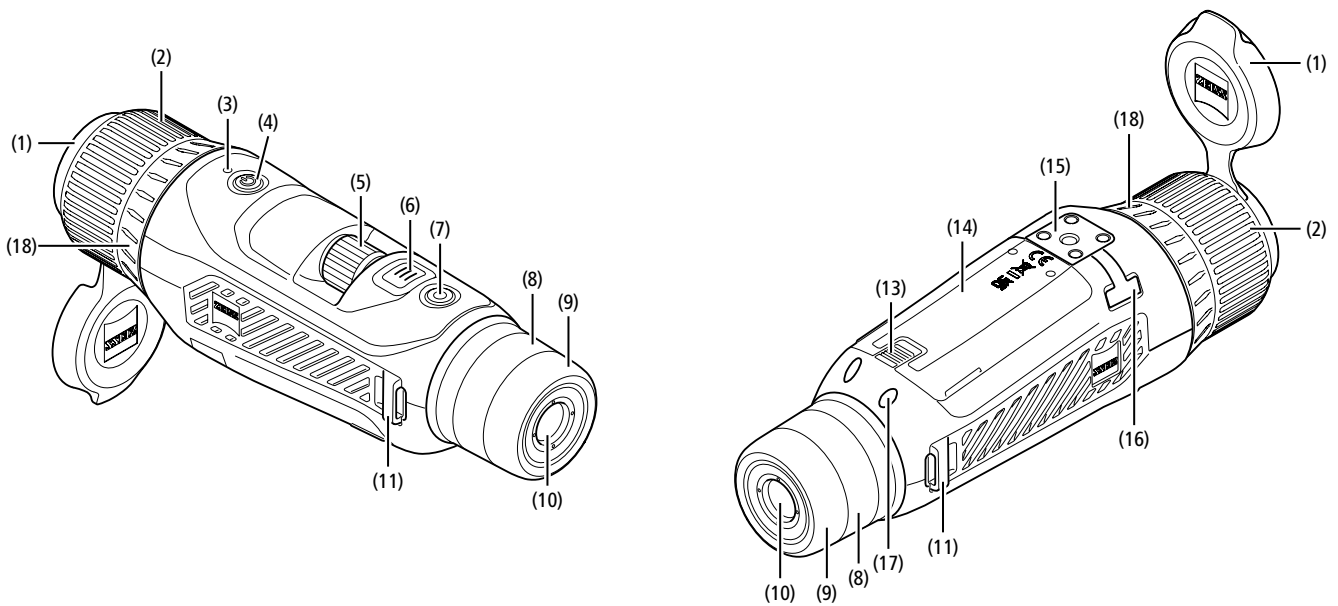
Insertion/retrait de la batterie

Pour changer la batterie, tirez sur la touche coulissante rainurée (13) en direction du filetage pour trépied (15), prenez fermement en main les côtés du couvercle (14) et ouvrez-le. Le couvercle (14) est fixé à l'appareil par une charnière. Introduisez la batterie en biais, contacts vers l'intérieur, en direction du filetage du trépied (15). Enfoncez complètement la batterie dans le compartiment. Refermez ensuite le couvercle (14) et enclenchez-le. Lors de la fermeture du couvercle, veillez à ne pas coincer la bande de retrait rouge entre le joint et le couvercle. Ce faisant, vous garantissez l'étanchéité de l'appareil.

**CARACTÉRISTIQUES TECHNIQUES**

		6/20	6/40
Optique			
Distance focale	mm	20 / F1.0	40 / F1.0
Type d'objectif		Germanium	
Portée de la détection (taille de l'objet 1,8 m x 0,6 m ; 2 yd x 0,7 yd)	m (yd)	1 000 (1 090)	2 000 (2 180)
Angle de vision subjectif	°	40 (diagonale)	
Champ de vision sur 100 m (sur 100 yards)	m (pieds)	38 (114)	19 (57)
Champ de vision	° horizontal x vertical	22 x 16	11 x 8,2
Grossissement optique		1,5x	3,0x
Zoom numérique maximum		10x	
Pas du zoom	variable	0,1 – 1,0	
Capteur			
Résolution du capteur	px	640 x 480	
Espacement des pixels du capteur	µm	12	
Fréquence des images	Hz	50	
Affichage			
Résolution d'affichage	px	1 024 x 768	
Type d'affichage		AMOLED	
Électronique			
Interfaces		USB : recharge + transmission de données WLAN : transmission de données Bluetooth : transmission de données	
Batterie		Lithium-ion	
Autonomie	h	6,5	
Alimentation électrique externe		9 V / 2 A, 12 V / 1,5 A (USB)	
Mémoire interne	Go	16	
Vidéo / Image / Fonction streaming		✓	
Fréquence WLAN	GHz	2,4	
Norme WLAN		IEEE 802.11b/g/n	
Connexion à d'autres appareils		Appli ZEISS Hunting, USB	
Généralités			
Indice de protection		IP65 / IP67	
Plage de température de fonctionnement	°C (°F)	-20 / +50 (-4 / +122)	
Plage de températures de charge	°C (°F)	0 / +50 (+32 / +122)	
Longueur x largeur x hauteur	mm (pouces)	230 x 62 x 68 (9,06 x 2,44 x 2,68)	228 x 69 x 73 (7,36 x 2,72 x 2,87)
Poids	g (onces)	690 (24,3)	755 (26,6)

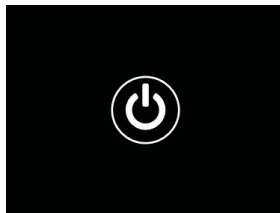
Sous réserve de modifications du produit et du contenu de livraison, liées aux progrès techniques dans le domaine.



Mise en marche/arrêt

Appuyez longuement sur l'interrupteur (4) pour allumer l'appareil. La DEL (3) est allumée en vert. En cas de charge faible, la DEL (3) est allumée en rouge. Par la suite, appuyez à nouveau longuement sur l'interrupteur (4) pour éteindre l'appareil. La DEL s'éteint alors.

Remarque : appuyez sur l'interrupteur (4) jusqu'à ce que le symbole OFF s'affiche à l'écran. Alors seulement, l'interrupteur (4) peut être relâché et l'appareil s'éteint. Si l'interrupteur (4) est relâché avant l'affichage du symbole OFF, l'appareil ne s'éteint pas, mais se met en veille.



Navigation

Appuyez longuement sur le bouton menu (6) pour afficher le menu principal à l'écran. Ce faisant, regardez dans le viseur (10). La navigation dans le menu principal s'effectue à l'aide de la molette (5) et du bouton menu (6). Tournez la molette (5) vers la droite pour faire défiler les options vers la droite ou vers le bas. Tournez la molette (5) vers la gauche pour faire défiler les options vers la gauche ou vers le haut. Appuyez brièvement sur le bouton menu (6) pour sélectionner une option de menu. Vous accédez ainsi au sous-menu. Procédez aux réglages souhaités avec la molette (5). Appuyez brièvement sur le bouton menu (6) pour confirmer la sélection et revenir au menu principal. Appuyez longuement sur le bouton menu (6) pour quitter le menu principal et revenir en mode d'observation. Alternativement, naviguez jusqu'à « Exit ». Appuyez brièvement sur le bouton menu (6) pour revenir en mode d'observation.

Veille auto

Un capteur de proximité (17) intégré sur le viseur (10) offre une option de mise en veille automatique. Lorsque cette fonction est activée, le mode veille s'active automatiquement au bout de quelques secondes, lorsque le viseur (10) est éloigné de l'oeil. À l'inverse, lorsque le viseur (10) est à nouveau rapproché de l'oeil, l'appareil repasse automatiquement en mode d'observation.

Pour désactiver la fonction de veille automatique, sélectionnez « Paramètres » dans le menu principal. Naviguez ensuite jusqu'à « Paramètres de l'appareil ». Appuyez brièvement sur le bouton menu (6) pour accéder au sous-menu. Naviguez jusqu'à « Veille auto » et appuyez brièvement sur le bouton menu (6). Sélectionnez la période au bout de laquelle l'appareil doit passer en mode veille lorsque le viseur (10) est éloigné de l'oeil. Appuyez brièvement sur le bouton menu (6) pour confirmer la sélection.

Veille

Appuyez brièvement sur l'interrupteur (4) pour mettre l'appareil en mode veille. La DEL (3) clignote en vert. Par la suite, appuyez à nouveau brièvement sur l'interrupteur (4) pour repasser l'appareil en mode d'observation. La DEL (3) reste allumée en vert. En cas de charge faible, la DEL (3) clignote en rouge dans le mode veille.

Mode observation

Regardez dans le viseur (10) pour observer la scène. Tournez la molette de réglage dioptrique (8) pour faire le point à l'écran. Tournez l'anneau de mise au point (2) de l'objectif (18) pour faire le point sur la scène.

Zoom

En mode observation, la molette (5) permet d'agrandir ou de réduire la scène. Vous pouvez zoomer entre 1,0x et 10x. La vitesse de zoom peut être réglée dans l'appli ZEISS Hunting. Le grossissement numérique paramétré est affiché en haut à droite de l'écran.



Mode de prise de vues

Cet appareil permet de prendre des photos et des vidéos. Pour passer d'un mode de prise de vues à l'autre, maintenez enfoncé le bouton de prise de vues (7). Le symbole en haut à gauche de l'écran change selon le mode sélectionné. Pour prendre une photo ou faire une vidéo, appuyez brièvement, une fois, sur le bouton de prise de vues (7). Pour arrêter une capture vidéo en cours, appuyez une nouvelle fois brièvement sur le bouton de prise de vues (7).



Mode photo



Mode vidéo

Menu

Le menu principal regroupe les options à sélectionner suivantes :



- **Exit** : sélectionnez Exit pour passer du menu au mode d'observation.
- **Contraste** : réglez ici le contraste de la scène. Vous avez le choix entre neuf niveaux de contraste. Le niveau 1 est le contraste le plus faible. Le niveau 9 est le contraste le plus fort.
- **Luminosité** : réglez ici la luminosité de l'écran. Vous avez le choix entre neuf niveaux de luminosité. Le niveau 1 est la luminosité la plus faible. Le niveau 9 est la luminosité la plus forte.
- **Couleur** : réglez ici les modes couleur du mode d'observation et sélectionnez le raccourci des modes couleur.
- **Scène** : il y a quatre scènes au choix : Universelle, Brouillard, Découvrir, Identifier.



Universelle



Brouillard



Découvrir



Identifier

- **Connectivité** : activez ou désactivez la connectivité pour établir une liaison Bluetooth ou WLAN avec un autre appareil (par ex. smartphone).
- **Galerie** : consultez ici toutes les photos enregistrées. Pour le moment, les vidéos peuvent uniquement être consultées dans l'appli ZEISS Hunting.
- **Paramètres** : Procédez ici à toutes les réglages liés au système de l'appareil.

Couleur

La scène peut être affichée dans cinq modes couleur prédéfinis et trois modes couleur personnalisés. Vous disposez des modes couleur suivants :

- **White Hot** : ici, les zones froides sont illustrées en noir et les chaudes en blanc.
- **Black Hot** : ici, les zones froides sont illustrées en blanc et les chaudes en noir.
- **Red Hot** : ici, les zones froides sont illustrées en noir et les chaudes en blanc. En outre, les zones les plus chaudes apparaissent en jaune à rouge.
- **Rainbow** : grâce à une palette de couleurs variées, les zones froides sont illustrées en noir à bleu et les chaudes en jaune à blanc.
- **Vision nocturne** : ici, les zones froides sont assombries et les zones chaudes jaunies.
- **Utilisateur 1-3** : sélectionnez un des modes couleur précédemment créés dans l'appli ZEISS Hunting.

Pour modifier les modes couleur, sélectionnez « Couleur » dans le menu principal. Naviguez ensuite jusqu'au mode couleur de votre choix. Appuyez brièvement sur le bouton menu (6) pour confirmer la sélection et revenir au menu principal.

Alternativement, vous pouvez régler les modes couleur via un raccourci en mode d'observation. Pour passer d'un mode couleur à un autre, appuyez brièvement sur le bouton menu (6).

Il est possible d'enregistrer jusqu'à trois modes couleurs dans la liste des raccourcis. Les modes couleur suivants sont pré-enregistrés : White Hot, Black Hot, Red Hot. Il est possible de naviguer d'un mode couleur pré-enregistré à un autre, selon vos choix.

Pour ce faire, sélectionnez le mode couleur que vous souhaitez appliquer en mode d'observation. Sélectionnez ensuite « Couleur » au menu principal. Appuyez brièvement sur le bouton menu (6) pour accéder au sous-menu. Sélectionnez le mode couleur à ajouter. Appuyez brièvement sur le bouton menu (6) pour confirmer la sélection. Le mode couleur du raccourci a été modifié.

Connectivité

La ZEISS DTI 6 permet de connecter votre smartphone à l'appareil via Bluetooth et même, au besoin, via le WLAN. Pour ce faire, activez la fonction Bluetooth sur votre smartphone et sur votre appareil.

Pour activer la fonction Bluetooth de votre appareil, sélectionnez « Connectivité » dans le menu principal. Sélectionnez ensuite « Activé » ou « Désactivé ». Appuyez brièvement sur le bouton menu (6) pour confirmer la sélection. Au menu principal, sélectionnez ensuite « Paramètres » et naviguez jusqu'à « Paramètres de couplage ». Appuyez brièvement sur le bouton menu (6) pour accéder au sous-menu. Vous y trouverez une liste des appareils précédemment enregistrés.

Remarque : activez la connectivité pour rendre la ZEISS DTI 6 visible temporairement via Bluetooth. Alternativement, activez la connectivité et naviguez jusqu'à « Paramètres de couplage ». La ZEISS DTI 6 restera visible tant que vous vous trouvez au sous-menu « Paramètres de couplage ». Utilisez l'appli ZEISS Hunting sur votre smartphone pour vous connecter à la ZEISS DTI 6.

Remarque : la connexion Bluetooth doit être établie manuellement uniquement pour la première connexion à un nouveau smartphone. Par la suite, lorsque la connectivité est activée, la connexion se fait automatiquement.

Lorsque la connectivité est activée et que la connexion à l'appli ZEISS Hunting est établie, les fonctions suivantes sont disponibles :

- Fonction streaming
- Procéder au paramétrage de l'appareil dans l'appli
- Visualiser les vidéos et photos capturées

Lors de la transmission de données des vidéos et photos ou le streaming de vidéo en direct, une fonction WLAN supplémentaire est nécessaire. Au besoin, la connexion est établie automatiquement par l'appareil. Suivez les instructions de votre smartphone pour le connecter à votre appareil.

Paramètres



Les options suivantes sont disponibles au sous-menu « Paramètres » :

- **Profils** : faites votre sélection parmi les profils utilisateurs personnalisés.
- **Calibrage** : sélectionnez ici Calibrage automatique ou Calibrage manuel.
- **GPS** : paramétrez ici la fonction GPS « Activé » ou « Désactivé ».
- **Appareil** : configurez ici tous les paramètres système, par ex. le mode veille ou la langue.
- **Couplage** : vous trouverez ici une liste de tous les appareils connus pouvant être connectés par Bluetooth.
- **Réinitialisation** : formatez ici la mémoire de l'appareil ou réinitialisez l'appareil aux paramètres par défaut.
- **Informations** : vous trouverez ici des informations sur les réglementations applicables et la version de firmware actuellement installée sur votre appareil.

Paramètres des profils

Dans l'appli ZEISS Hunting, vous pouvez créer plusieurs profils utilisateurs et les transmettre à la ZEISS DTI 6. Les paramètres des profils se règlent de la même manière que ceux de l'appareil. La ZEISS DTI 6 peut garder en mémoire jusqu'à cinq profils pour s'adapter à plusieurs utilisateurs et des conditions ambiantes diverses. Au besoin, il suffit ensuite de changer de profil utilisateur pour ajuster rapidement les paramètres de l'appareil à un environnement changeant.

Pour l'enregistrement et la transmission des profils sur la ZEISS DTI 6, ouvrez l'appli ZEISS Hunting et suivez les instructions fournies.

Pour paramétrer et changer les profils de la ZEISS DTI 6, sélectionnez « Paramètres » dans le menu principal. Naviguez ensuite jusqu'à « Paramètres des profils ». Appuyez brièvement sur le bouton menu (6) pour accéder au sous-menu. Sélectionnez l'un des profils enregistrés. Vous pourrez alors choisir d'enregistrer les paramètres actuels de l'appareil dans le profil ou de charger un profil existant. Appuyez brièvement sur le bouton menu (6) pour confirmer la sélection. Appuyez longuement sur le bouton menu (6) pour revenir en mode d'observation.

Paramètres de calibrage

L'appareil vous permet de sélectionner l'un ou l'autre mode de calibrage : automatique ou manuel.

En mode automatique, l'appareil effectue seul un calibrage en fermant et en ouvrant un obturateur interne, lorsque cette procédure est nécessaire. Vous entendez un léger clic. Dans ce mode, vous avez aussi la possibilité d'effectuer vous-même le calibrage manuellement, en appuyant simultanément sur le bouton de prise de vues (7) et le bouton menu (6).

En option, vous pouvez également sélectionner le mode manuel. En mode manuel, fermez le cache-objectif (1). Appuyez ensuite simultanément sur le bouton de prise de vues (7) et le bouton menu (6). L'appareil est de nouveau calibré.

Remarque : lors d'un calibrage manuel, assurez-vous que le cache-objectif est bien en place. Sinon, le capteur ne peut pas procéder à un calibrage correct et la qualité de l'image s'en trouve affectée (ex. : images fantômes). Si vous avez oublié de couvrir l'objectif pendant le calibrage manuel, répétez la procédure avec l'objectif couvert.

Paramètres GPS

Réglez ici la fonction GPS sur « Activé » ou « Désactivé ».

Paramètres de l'appareil

Langue

Pour modifier la langue, sélectionnez « Paramètres » dans le menu principal. Naviguez ensuite jusqu'à « Paramètres de l'appareil ». Appuyez brièvement sur le bouton menu (6) pour accéder au sous-menu. Naviguez jusqu'à « Langue » et appuyez brièvement sur le bouton menu (6). Sélectionnez une langue parmi les six proposées et confirmez la sélection en appuyant brièvement sur le bouton menu (6). Appuyez longuement sur le bouton menu (6) pour revenir en mode d'observation.

Date

Pour régler la date, sélectionnez « Paramètres » au menu principal. Naviguez ensuite jusqu'à « Paramètres de l'appareil ». Appuyez brièvement sur le bouton menu (6) pour accéder au sous-menu. Naviguez jusqu'à « Date » et appuyez brièvement sur le bouton menu (6). Réglez la date du jour et confirmez votre sélection en appuyant brièvement sur le bouton menu (6). Appuyez longuement sur le bouton menu (6) pour revenir en mode d'observation.

Remarque : la date est réglée automatiquement si le GPS est activé.

Heure

Pour régler l'heure, sélectionnez « Paramètres » au menu principal. Naviguez ensuite jusqu'à « Paramètres de l'appareil ». Appuyez brièvement sur le bouton menu (6) pour accéder au sous-menu. Naviguez jusqu'à « Heure » et appuyez brièvement sur le bouton menu (6). Réglez l'heure et confirmez votre sélection en appuyant brièvement sur le bouton menu (6). Appuyez longuement sur le bouton menu (6) pour revenir en mode d'observation.

Format de l'heure

Le paramètre « Format de l'heure » vous permet de choisir entre l'affichage 24 heures et l'affichage 12 heures. Veillez à bien régler la date et l'heure car vos photos et vidéos sont horodatées.

Pour régler le format de l'heure, sélectionnez « Paramètres » dans le menu principal. Naviguez ensuite jusqu'à « Paramètres de l'appareil ». Appuyez brièvement sur le bouton menu (6) pour accéder au sous-menu. Naviguez jusqu'à « Format de l'heure » et appuyez brièvement sur le bouton menu (6). Réglez le format de l'heure de votre choix et confirmez votre sélection en appuyant brièvement sur le bouton menu (6). Appuyez longuement sur le bouton menu (6) pour revenir en mode d'observation.

Paramètres de couplage

Pour le couplage des appareils, sélectionnez « Paramètres » dans le menu principal. Naviguez ensuite jusqu'à « Paramètres de couplage ». Appuyez brièvement sur le bouton menu (6) pour accéder au sous-menu. Vous trouverez ici une liste de tous les appareils déjà connus. Pour passer d'un appareil à un autre, sélectionnez l'appareil de votre choix et confirmez votre sélection en appuyant brièvement sur le bouton menu (6).

Pour connecter un appareil pour la première fois, dans l'appli ZEISS, allez sur « Connected Products ». Sélectionnez la ZEISS DTI 6 et confirmez le message « Connect » à l'écran. Comparez le PIN sur le smartphone et sur la ZEISS DTI 6. Avec l'option « Coupler » dans l'appli ZEISS Hunting et sur la ZEISS DTI 6, confirmez la connexion.

Si le smartphone a déjà été couplé à l'appareil, aucune autre étape n'est nécessaire. Appuyez longuement sur le bouton menu (6) pour revenir en mode d'observation.

Remarque : pour le couplage, l'option de connectivité doit être activée.

Paramètres de réinitialisation

Pour formater la mémoire de l'appareil, sélectionnez « Paramètres » dans le menu principal. Naviguez ensuite jusqu'à « Paramètres de réinitialisation » et appuyez brièvement sur le bouton menu (6). Naviguez jusqu'à « Formater la mémoire ». Sélectionnez « Formater » et confirmez votre sélection. Une deuxième demande de confirmation doit également être validée avec « Oui ». Sélectionnez « Non » si vous ne souhaitez pas procéder au formatage.

Remarque : lors du formatage, toutes les vidéos et photos enregistrées sont effacées de l'appareil. Les paramètres de l'appareil sont conservés.

Pour rétablir les paramètres par défaut, sélectionnez « Paramètres » dans le menu principal. Naviguez ensuite jusqu'à « Paramètres de réinitialisation » et appuyez brièvement sur le bouton menu (6). Naviguez jusqu'à « Rétablir les paramètres par défaut ». Sélectionnez « Réinitialiser » et confirmez la sélection. Une deuxième demande de confirmation doit également être validée avec « Oui ». Sélectionnez « Non » si vous ne souhaitez pas rétablir les paramètres par défaut.

Remarque : lorsque vous réinitialisez l'appareil à ses paramètres par défaut, les paramètres et toutes les données enregistrées dans l'appareil, y compris les photos et vidéos, sont supprimés.

Remarque : après le rétablissement des réglages d'usine sur l'appareil, effacez la ZEISS DTI 6 de la liste des appareils Bluetooth sur votre smartphone.

Remarque : lorsque la batterie est déchargée ou sortie de l'appareil, l'appareil perd le réglage de la date et de l'heure. Réglez à nouveau la date et l'heure pour que vos photos et vos vidéos soient correctement horodatées.

Il est également possible de recevoir la date et l'heure via l'appli Hunting ou le GPS.

Élimination des erreurs

Erreur	Causes possibles	Dépannage
L'appareil ne démarre pas.	La batterie est vide.	Rechargez l'appareil.
	Le câble USB est défectueux.	Remplacez le câble USB.
L'appareil ne charge pas.	L'alimentation électrique externe est insuffisante.	Vérifiez l'alimentation électrique externe. Celle-ci doit être fournie avec un bloc d'alimentation USB-C® au moyen d'un câble USB-C® vers USB-C®.*
	Le câble USB n'est pas bien branché dans l'appareil.	Débranchez le câble USB et vérifiez si la fiche et la prise sont en bon état et propres.
En cas de températures élevées, l'appareil s'éteint automatiquement.	Arrêt automatique pour la protection de l'accu contre la surchauffe.	Laissez l'appareil refroidir à l'arrêt.
L'image n'est pas nette. L'image présente des stries. L'arrière-plan n'est pas homogène.	L'appareil doit être recalibré.	Effectuez la procédure de calibrage selon les instructions.
L'image est trop sombre.	La luminosité de l'écran est réglée trop bas.	Ajustez la luminosité de l'écran.
L'image à l'écran est blafarde.	Le contraste est réglé sur un niveau trop faible.	Ajustez le contraste.
L'ordinateur ne détecte pas l'appareil (mémoire interne).	L'appareil n'est pas allumé.	Transférez les images une fois l'appareil allumé.
	Le câble USB n'est pas bien branché.	Veillez lire les remarques de la section « Interface USB ».
L'horodatage des images est erroné.	Le logiciel requis n'est pas installé.	Installez le logiciel nécessaire pour votre système.
	La date et l'heure ne sont pas encore réglées sur l'appareil.	Réglez la date et l'heure conformément aux instructions.
La qualité de l'image est mauvaise. La plage de détection est trop courte.	Une mauvaise météo peut avoir des effets délétères (ex. : fortes chutes de neige, pluie, brouillard, etc.).	
Le smartphone ne se connecte pas avec ma ZEISS DTI 6.	Le mot de passe WLAN n'est pas correct.	Saisissez le bon mot de passe.
	Il y a trop de réseaux WLAN à proximité de l'appareil. Cela peut entraîner des perturbations.	Déplacez l'appareil dans un endroit disposant de peu voire d'aucun réseau(x) WLAN à proximité immédiate.
Le signal WLAN est régulièrement perdu ou interrompu.	La ZEISS DTI 6 est trop éloignée ou il y a trop d'autres réseaux WLAN à proximité.	Déplacez l'appareil pour qu'un signal WLAN soit directement détecté.
	Il y a un obstacle entre l'appareil et le récepteur.	

Données personnelles lors de la cession ou de l'élimination de votre appareil ZEISS

Rappelez-vous que des photos et vidéos personnelles peuvent être stockées dans votre appareil. Avant de céder l'appareil à un tiers, réinitialisez l'appareil aux paramètres par défaut afin de supprimer ces données, puis vérifiez leur suppression. Vous contribuez ainsi à préserver votre vie privée et la sécurité de vos données.

Collaboration à la sécurité informatique

Contribuez activement à protéger la sécurité informatique de votre appareil en utilisant l'application ZEISS Hunting et en installant les mises à jour du firmware dès qu'elles sont disponibles.

Mise à jour du firmware

La mise à jour du firmware peut être effectuée à l'aide de l'appli ZEISS Hunting. Pour cela, suivez les instructions de l'appli ZEISS Hunting.

Remarque : assurez-vous que l'appareil est entièrement rechargé avant la mise à jour du firmware. N'arrêtez pas l'appareil pendant la mise à jour, sous peine de l'endommager.

Remarque : si vous lancez une mise à jour via l'appli ZEISS Hunting, vous devrez la confirmer sur l'appareil pour des raisons de sécurité.

Appli ZEISS Hunting

Installez l'appli ZEISS Hunting sur votre smartphone et ouvrez-la. Suivez les étapes affichées, pour vous connecter à la ZEISS DTI 6.

L'appli ZEISS Hunting vous permet de transférer des photos et des vidéos sur votre smartphone, de visionner l'image en direct, de procéder à des réglages et d'utiliser d'autres fonctions. La fonction d'aide de l'appli vous en donne une description détaillée.

Remarque : pour pouvoir utiliser l'appli ZEISS Hunting et ses fonctions, assurez-vous que votre smartphone est connecté à la ZEISS DTI 6.

Remarque : à chaque connexion avec l'appli ZEISS Hunting, la date et l'heure actuelles sont transférées automatiquement de votre smartphone à l'appareil.

Remarque : notez que vous n'êtes pas connecté(e) via le WLAN classique si vous avez établi une connexion WLAN avec votre ZEISS DTI 6. Pour revenir au WLAN classique, coupez la connexion de votre ZEISS DTI 6 avec votre smartphone.

Interface USB

Utilisez l'interface USB (16) située à gauche pour recharger votre appareil ou transférer des données (photos et vidéos) sur votre PC.

La ZEISS DTI 6 fonctionne alors comme un périphérique de stockage de masse.

Filetage pour trépied

Sur le dessous de l'appareil se trouve un filetage normalisé (15) de 1/4 pouce pour trépied standard. Pour obtenir des prises de vues plus stables, vissez l'appareil sur un trépied.

* USB Type-C® et USB-C® sont des marques déposées d'USB Implementers Forum.

DEL d'état

Pour le réglage de l'affichage DEL, sélectionnez « Paramètres » dans le menu principal. Naviguez ensuite jusqu'à « Paramètres de l'appareil ». Appuyez brièvement sur le bouton menu (6) pour accéder au sous-menu. Naviguez jusqu'à « DEL d'état » et appuyez brièvement sur le bouton menu (6). Sélectionnez Manuel ou Désactivé et confirmez votre sélection en appuyant brièvement sur le bouton menu (6). Appuyez longuement sur le bouton menu (6) pour revenir en mode d'observation.

En mode « Manuel », vous pouvez régler la luminosité de la DEL dans l'appli.

Remarque : pour éviter tout aveuglement dans l'obscurité, la luminosité de la DEL doit être maintenue faible. Il peut donc arriver que la DEL soit à peine visible à la lumière du jour.

État de fonctionnement	Niveau de charge	Couleur de la DEL	État de la DEL
État de fonctionnement normal	Ne charge pas	Vert	Fixe
	Ne charge pas (état de charge faible)	Rouge	Clignotant
	Charge	Rouge	Fixe
	Charge (entièrement chargé)	Vert	Fixe
	Charge insuffisante	Bleu	Clignotant
Mode veille	Ne charge pas	Vert	Clignotant
	Ne charge pas (état de charge faible)	Rouge	Clignotant
	Charge	Rouge	Fixe
	Charge (entièrement chargé)	Vert	Fixe
	Charge insuffisante	Bleu	Clignotant
Désactivé	Ne charge pas	-	-
	Charge	Rouge	Fixe
	Charge (entièrement chargé)	Vert	Fixe
	Charge insuffisante	Bleu	Clignotant
Tous	Pas de batterie insérée	Bleu	Fixe

Recharge de l'appareil

Rechargez l'appareil via le port USB (16) dès que la batterie est déchargée. L'état de charge de la batterie de l'appareil est affiché en bas à droite de l'écran. En cas de charge faible, l'affichage à l'écran devient rouge. Lorsque la charge de l'appareil est en cours, la DEL (3) est allumée en rouge, que l'appareil soit activé ou non. Lorsque la batterie est entièrement chargée, la DEL (3) est allumée en vert. Utilisez des chargeurs conformes aux spécifications d'alimentation USB et USB-C® uniquement.*

Changement d'objectif

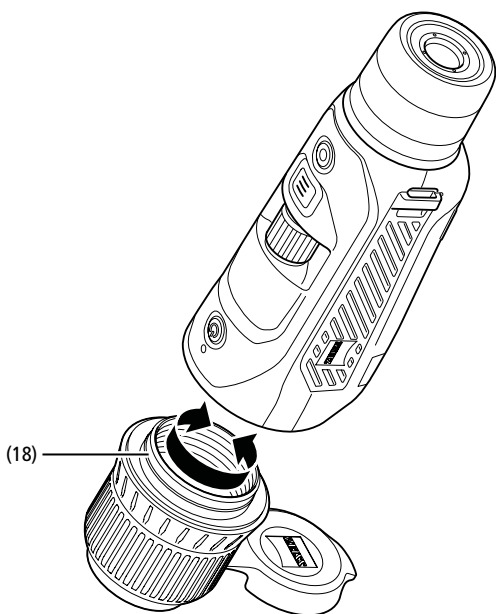
La ZEISS DTI 6 peut être utilisée avec des objectifs d'une distance focale de 20 mm et de 40 mm.

Le capteur de l'appareil est très sensible à l'encrassement. Pour protéger le capteur de l'encrassement, éteignez l'appareil avant le remplacement de l'objectif (18). Ne nettoyez pas le capteur vous-même, car cela peut occasionner des dommages sur le capteur. Le nettoyage du capteur doit impérativement être effectué par le service après-vente ZEISS.

Le remplacement de l'objectif (18) doit être exécuté dans un environnement propre. Ne laissez pas l'appareil sans objectif (18). Nous recommandons une procédure de remplacement de l'objectif aussi rapide que possible et en orientant vers le bas la partie avant ouverte.

Pour changer d'objectif (18), tournez l'objectif (18) dans le sens inverse des aiguilles d'une montre et détachez-le de l'appareil. Placez le nouvel objectif (18) sur l'appareil et serrez-le fermement, à la main, dans le sens des aiguilles d'une montre.

Dans le menu principal, sélectionnez ensuite « Paramètres ». Naviguez jusqu'à « Paramètres de l'appareil » et appuyez brièvement sur le bouton menu (6). Vous accédez ainsi au sous-menu. Naviguez jusqu'à « Objectif » et appuyez brièvement sur le bouton menu (6). Sélectionnez 20 mm ou 40 mm et confirmez votre sélection en appuyant brièvement sur le bouton menu (6). Appuyez longuement sur le bouton menu (6) pour revenir en mode d'observation.



Remplacement du cache-objectif

Le cache-objectif (1) est fixé solidement sur l'objectif (18). Pour remplacer un cache-objectif (1) défectueux, tirez assez fort pour le détacher de l'objectif (18). Placez ensuite le nouveau cache-objectif (1) sur l'objectif (18) jusqu'à ce qu'il soit solidement en place.

Maintenance et entretien de l'appareil

Pour déloger les grosses particules de saleté (du sable, par ex.) des lentilles, n'utilisez pas de chiffon : soufflez dessus ou munissez-vous d'un pinceau ! À la longue, des traces de doigts peuvent altérer la surface des lentilles. Le plus simple est de souffler sur les lentilles pour les embuer, puis de les essuyer avec un chiffon de nettoyage spécial pour optiques.

Pour prévenir la formation de moisissures, dans les pays tropicaux notamment, les jumelles doivent être conservées au sec, dans un endroit garantissant la bonne aération de la surface extérieure des lentilles.

Entretien et nettoyage du joint d'étanchéité

Assurez-vous que le joint d'étanchéité est toujours exempt de crasse et de dommages. Nettoyez-le, au besoin, avec un chiffon non-pelucheux.

Maintenance et entretien de la batterie

Pour prolonger la durée de vie de la batterie, suivez les instructions suivantes :

- Évitez de stocker l'appareil à des températures élevées.
- Évitez de stocker l'appareil avec la batterie entièrement chargée.
- Évitez la décharge complète de l'appareil.

Pièces de rechange

Si vous avez besoin de pièces de rechange pour votre appareil, par ex. d'un cache-objectif (1), veuillez vous adresser à votre revendeur spécialisé, à votre distributeur local ou à notre service client.

Pour toutes questions à adresser à notre service client, vous trouverez ses coordonnées à la page : www.zeiss.com/cop/service

ZEISS est réputée pour la qualité et la fiabilité élevées de ses produits. C'est pourquoi, outre les obligations de garantie du vendeur envers le client, nous vous offrons une garantie fabricant de deux ans pour ce produit ZEISS. Celle-ci peut être prolongée d'un an lorsque vous enregistrez votre produit dans les quatre semaines suivant l'achat.

L'extension de garantie à trois ans ne s'applique pas à la batterie fournie.

Vous pouvez consulter l'étendue de la garantie en cliquant sur le lien suivant : www.zeiss.com/cop/warranty

Enregistrez votre produit sur : www.zeiss.com/cop/register

Adresse du fabricant

Carl Zeiss AG
Carl-Zeiss-Straße 22
D-73447 Oberkochen
Allemagne
www.zeiss.com/nature et www.zeiss.com/hunting

Sous réserve de modifications du produit et du contenu de livraison, liées aux progrès techniques dans le domaine. Nous déclinons toute responsabilité en cas d'erreurs et de fautes d'impression.

Remarque sur la protection des données

L'utilisation de la ZEISS DTI 6 implique le traitement de données à caractère personnel. Nos remarques sur la protection des données et le traitement des données à caractère personnel sont disponibles dans notre centre de téléchargement : www.zeiss.com/hunting/manuals

Ce produit est concédé sous licence à l'utilisateur pour un usage personnel et non commercial dans le cadre de la licence de portefeuille de brevets AVC, afin de (i) coder des vidéos conformément à la norme AVC (« AVC VIDÉO ») et/ou (ii) décoder des vidéos AVC qui ont été codées par un utilisateur à des fins personnelles et/ou des vidéos fournies par un éditeur de vidéos sous licence. Aucune autre licence, y compris implicite, n'est accordée pour d'autres usages. Pour de plus amples informations, consultez MPEG LA, L.L.C., voir : <http://www.MPEGLA.com>

Mises à jour

Téléchargez l'appli ZEISS Hunting pour disposer des dernières mises à jour :



Hunting
App



ZEISS DTI

6/20 | 6/40

Instrucciones de uso

For United States patents which may cover this product see our website.
Patents: www.zeiss.com/cop/patents

DE EN FR **ES** IT NL DK FI HU PL SE RU JP CN | 04.2023





ADVERTENCIA

Tenga en cuenta las indicaciones de seguridad y la información reglamentaria. Están disponibles en:

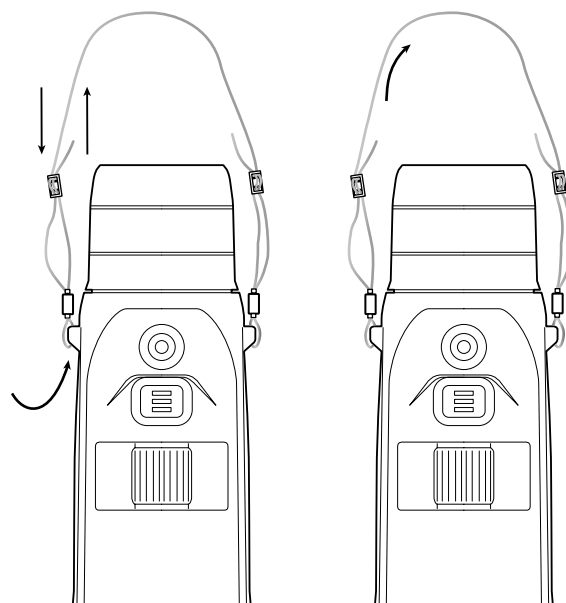
<http://www.zeiss.com/hunting/manuals>



Observación con y sin gafas

Gracias a las copas oculares extraíbles (9), la cámara termográfica se puede emplear con o sin gafas. En ambos casos ofrece el campo visual completo.

Colocación de la correa de transporte



INSTRUCCIONES DE USO

Los productos de la marca ZEISS se caracterizan por sus extraordinarias prestaciones ópticas, un acabado de alta precisión y una larga vida útil.

Le rogamos observe las siguientes instrucciones de uso para poder aprovechar al máximo la cámara termográfica y para que le sirva de fiel acompañante durante muchos años.

Volumen de entrega

	Producto	N.º de pedido	Volumen de entrega
ZEISS DTI	6/20	527020-9901-000	Cámara termográfica DTI 6 Objetivo de 20 mm u objetivo de 40 mm Correas de neopreno Bolsa de transporte con correa para el hombro Cable USB
ZEISS DTI	6/40	527020-9902-000	Paño de limpieza para la óptica Batería de iones de litio Guía rápida Notas de seguridad Tarjeta de garantía Documento EULA

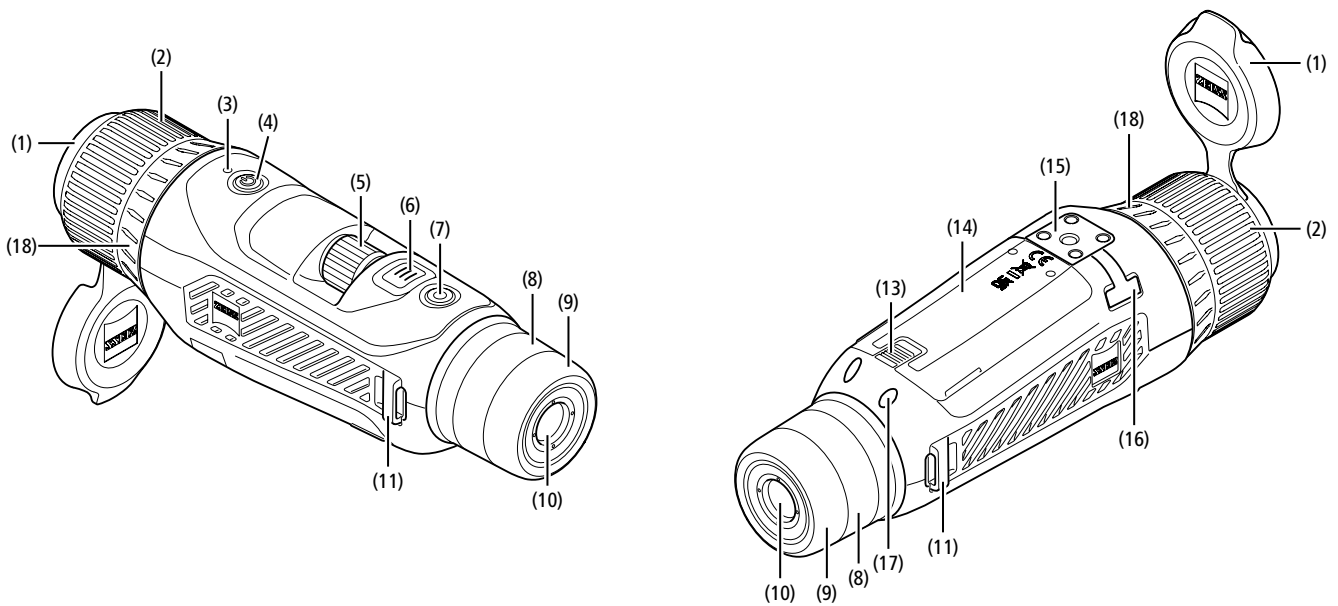
Colocación/extracción de la batería

Para cambiar la batería, tire del botón deslizante estriado (13) en dirección de la rosca del trípode (15), sujete los lados de la tapa y abra la tapa (14). La tapa (14) se queda montada en el equipo permanentemente con una bisagra. La batería se inserta en ángulo con los contactos orientados hacia la rosca del trípode (15). Presione la batería completamente en el compartimento. A continuación, vuelva a colocar la tapa (14) y asegúrese de que encaje. Al cerrar la tapa, asegúrese de que la cinta roja de extracción no quede atrapada entre la junta y la tapa. Así se garantiza el sellado del equipo.

DATOS TÉCNICOS

		6/20	6/40
Óptica			
Distancia focal	mm	20/F1.0	40/F1.0
Tipo de objetivo		Germanio	
Rango de detección (tamaño del objeto 1,8 m x 0,6 m; 2 yd x 0,7 yd)	m (yd)	1.000 (1.090)	2.000 (2.180)
Ángulo visual subjetivo	°	40 (diagonal)	
Campo visual a 100 m (campo visual a 100 yardas)	m (ft)	38 (114)	19 (57)
Campo visual	° horizontal x vertical	22 x 16	11 x 8,2
Aumento óptico		1,5x	3,0x
Zoom digital máximo		10x	
Pasos de zoom	variable	0,1 – 1,0	
Sensor			
Resolución sensor	px	640 x 480	
Distancia entre píxeles sensor	µm	12	
Frecuencia de imagen	Hz	50	
Pantalla			
Resolución de pantalla	px	1.024 x 768	
Tipo de pantalla		AMOLED	
Electrónica			
Interfaces		USB: carga + transmisión de datos WLAN: transmisión de datos Bluetooth: transmisión de datos	
Batería		Iones de litio	
Tiempo de carga de la batería	h	6,5	
Alimentación de tensión externa		9 V/2 A, 12 V/1,5 A (USB)	
Memoria interna	GB	16	
Video/Imagen/Live-Stream		✓	
Frecuencia WLAN	GHz	2,4	
Estándar WLAN		IEEE 802.11b/g/n	
Conexión con otros dispositivos		ZEISS Hunting App, USB	
General			
Grado de protección		IP65 / IP67	
Rango de temperaturas de servicio	°C (°F)	-20 / +50 (-4 / +122)	
Rango de temperatura de carga	°C (°F)	0 / +50 (+32 / +122)	
Largo x Ancho x Alto	mm (pulg)	230 x 62 x 68 (9,06 x 2,44 x 2,68)	228 x 69 x 73 (7,36 x 2,72 x 2,87)
Peso	g (oz)	690 (24,3)	755 (26,6)

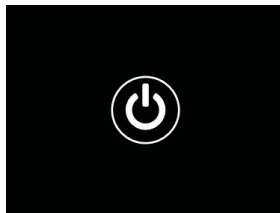
Nos reservamos el derecho a modificar la versión y el volumen de suministro con fines de perfeccionamiento técnico.



Conectar/desconectar

El dispositivo se enciende con una pulsación prolongada del botón on/off (4). El LED (3) se ilumina en verde. En caso de un nivel de carga bajo, el LED (3) se ilumina en rojo. El dispositivo se vuelve a apagar con una pulsación prolongada del botón on/off (4). A continuación, el LED deja de iluminarse.

Nota: el botón on/off (4) se debe pulsar hasta que aparezca el símbolo OFF en la pantalla. Solo entonces se puede soltar el botón on/off (4) y se apagará el dispositivo. Si se suelta el botón on/off (4) antes de que aparezca el símbolo OFF, el dispositivo no se apaga sino que conmuta al modo Standby.



Navegación

Con una pulsación prolongada del botón de menús (6), aparece el menú principal en la pantalla. Utilice el visor (10) para la observación. La navegación en el menú principal se realiza con el mando giratorio (5) y el botón de menús (6). Gire el mando giratorio (5) hacia la derecha para deslizarse hacia la derecha y hacia abajo. Gire el mando giratorio (5) hacia la izquierda para deslizarse hacia la izquierda y hacia arriba.

Pulsando brevemente el botón de menús (6) podrá seleccionar una opción de menú. Así podrá acceder al submenú. Realice los ajustes con el mando giratorio (5). Pulsando brevemente el botón de menús (6) confirmará la selección y volverá al menú principal.

Con una pulsación prolongada del botón de menús (6) saldrá del menú principal y volverá al modo de observación. También puede navegar a "Exit". Con una pulsación breve del botón de menús (6) volverá al modo de observación.

Standby automático

El sensor de proximidad integrado (17) en el visor (10) ofrece la posibilidad de Standby automático. Con la función activada, el modo Standby se activará automáticamente en pocos segundos cuando se aleje el visor (10) del ojo. Si se vuelve a colocar el visor (10) en el ojo, el dispositivo pasará automáticamente al modo de observación.

Para desactivar el Standby automático, seleccione "Ajustes" en el menú principal. A continuación, vaya a "Ajustes del dispositivo". Con una pulsación breve del botón de menús (6) accederá al submenú. Vaya a "Standby automático" y presione brevemente el botón de menús (6). Elija el tiempo tras el que el dispositivo pasará al modo Standby cuando se aleje el ojo del visor (10). Pulsando brevemente el botón de menús (6) confirmará la selección.

Standby

El dispositivo pasa al modo Standby con una pulsación breve del botón on/off (4). El LED (3) parpadea en verde. Si se vuelve a pulsar brevemente el botón on/off (4), el dispositivo vuelve al modo de observación. El LED (3) se ilumina en verde de forma fija. Cuando el nivel de carga es bajo en el modo Standby, el LED (3) parpadea en rojo.

Modo de observación

Utilice el visor (10) para observar la escena. Gire la rueda de dioptrías (8) para enfocar la pantalla.

Gire el anillo de enfoque (2) del objetivo (18) para enfocar la escena.

Zoom

Con la rueda (5), en el modo de observación puede aumentar o reducir la escena.

Puede aumentar la imagen entre 1,0x y 10x. La velocidad de zoom se puede ajustar con la ZEISS Hunting App.

El valor del aumento digital ajustado en ese momento se indica en la esquina superior derecha de la pantalla.



Modo de captura

El dispositivo le permite realizar fotos y vídeos. Para cambiar entre los dos modos de captura, mantenga pulsado el botón de disparo (7). El símbolo de la esquina superior izquierda de la pantalla cambia en función del modo seleccionado.

Para hacer una foto o un vídeo, pulse brevemente el botón de disparo (7). Presione el botón de disparo (7) de nuevo brevemente para detener la grabación de vídeo en curso.



Modo de fotografía



Modo de vídeo

Menú

En el menú principal están disponibles las siguientes opciones:



- **Exit:** elija Exit para acceder desde el menú al modo de observación.
- **Contraste:** ajuste aquí el contraste de la escena. Puede elegir uno de los nueve niveles de contraste. En el nivel 1 el contraste es el más bajo. En el nivel 9 el contraste es el más alto.
- **Brillo:** ajuste aquí el brillo de la pantalla. Puede elegir uno de los nueve niveles de brillo. En el nivel 1 el brillo es el más bajo. En el nivel 9 el brillo es el más alto.
- **Color:** defina aquí los modos de color para el modo de observación y configure el acceso directo a los modos de color.
- **Escena:** elija uno de las cuatro escenas: Universal, Niebla, Descubrir, Identificar.



Universal



Niebla



Descubrir



Identificar

- **Conectividad:** conmute la conectividad "On" u "Off" para habilitar con Bluetooth y, si procede, WLAN una conexión con otro dispositivo (por ejemplo, smartphone).
- **Galería:** aquí puede guardar todas las fotos tomadas. Solo se puede acceder a los vídeos a través de la ZEISS Hunting App.
- **Ajustes:** realice aquí todos los ajustes del dispositivo que sean relevantes para el sistema.

Color

La escena se puede mostrar en cinco modos de color predefinidos y tres creados por usted mismo. Se puede elegir entre los siguientes modos de color:

- **White Hot:** las zonas frías se muestran en negro y las cálidas en blanco.
- **Black Hot:** las zonas frías se muestran en blanco y las cálidas en negro.
- **Red Hot:** las zonas frías se muestran en negro y las cálidas en blanco. Además, se representan de amarillo a rojo las áreas más cálidas.
- **Rainbow:** con una paleta de colores, las zonas frías se muestran de negro a azul y las cálidas de amarillo a blanco.
- **Night Eye:** las zonas frías se muestran en color oscuro y las cálidas en un color amarillento.
- **Usuario 1-3:** elija uno de los modos de color creados previamente en la ZEISS Hunting App.

Para cambiar los modos de color, elija el menú principal "Color". A continuación, vaya al modo de color deseado. Pulsando brevemente el botón de menús (6) confirmará la selección y volverá al menú principal.

También puede ajustar los modos de color con un acceso directo en el modo de observación. Para cambiar el modo de color, pulse brevemente el botón de menús (6).

En la lista de accesos directos se pueden guardar hasta tres modos de color. Los siguientes modos e color están predefinidos: White Hot, Black Hot, Red Hot. Existe la posibilidad de cambiar los modos de color preajustados según se desee. Para hacerlo, elija en el modo de observación el modo de color que se debe cambiar. A continuación, elija en el menú principal "Color". Con una pulsación breve del botón de menús (6) pasará al submenú. Elija el modo de color que se vaya a añadir. Pulsando brevemente el botón de menús (6) confirmará la selección. Se cambiará el modo de color en el acceso directo.

Conectividad

Con ZEISS DTI 6 existe la posibilidad de conectar al dispositivo su smartphone a través de Bluetooth y, en caso necesario, a través de WLAN. Para ello, active la función Bluetooth tanto en su smartphone como en el dispositivo.

Para ajustar la función Bluetooth en el dispositivo, seleccione el menú principal "Conectividad". A continuación, elija "On" u "Off". Pulsando brevemente el botón de menús (6) confirmará la selección.

A continuación, elija "Ajustes" en el menú principal y vaya a "Ajustes de acoplamiento". Con una pulsación breve del botón de menús (6) pasará al submenú. Aquí encontrará una lista de los dispositivos ya conocidos.

Nota: active la conectividad para que ZEISS DTI 6 esté visible durante un momento breve a través de Bluetooth. También puede activar la conectividad y navegar a "Ajustes de acoplamiento". El ZEISS DTI 6 estará visible mientras se encuentre en el submenú "Ajustes de acoplamiento". Emplee la aplicación ZEISS Hunting en su smartphone para la conexión con el ZEISS DTI 6.

Nota: la conexión Bluetooth solo se debe establecer la primera vez que se conecte a un nuevo smartphone. Después, siempre que la conectividad esté activada, se realizará una conexión automática.

Con la conectividad activada y una conexión a la ZEISS Hunting App, tendrá a su disposición las siguientes funciones:

- Reproducción en vivo
- Realización de los ajustes del dispositivo a través de la aplicación
- Visualización de los vídeos y las fotografías creadas

Para la transmisión de datos de vídeos y fotografías o para la transmisión de una reproducción en vivo se precisa una función WLAN adicional. La conexión se establece en caso necesario a través del dispositivo. Siga al respecto las instrucciones de su smartphone para la conexión con el dispositivo.

Ajustes



En el submenú "Ajustes" están disponibles las siguientes opciones:

- **Perfiles:** seleccione aquí uno de los perfiles definidos por el usuario.
- **Calibración:** ajuste aquí la calibración automática o manual.
- **GPS:** ajuste aquí la función GPS "On" u "Off".
- **Dispositivo:** realice aquí todos los ajustes relevantes del sistema entre otros de standby o idioma.
- **Acoplamiento:** aquí encontrará una lista de todos los dispositivos conocidos para la conexión con Bluetooth.
- **Reset:** formatee aquí la memoria del dispositivo o restablezca los ajustes de fábrica.
- **Informaciones:** aquí encontrará la información sobre las normas legales y el firmware.

Ajustes de perfiles

A través de la ZEISS Hunting App tiene la posibilidad de crear distintos perfiles definidos por el usuario y de transferirlos al ZEISS DTI 6. En los perfiles se pueden realizar los mismos ajustes que en el dispositivo. Como en el ZEISS DTI 6 se pueden guardar hasta cinco perfiles, se pueden crear varios perfiles para distintas condiciones ambientales. De esta forma, se pueden adaptar de forma rápida los ajustes del dispositivo con un cambio de perfil de acuerdo con el cambio de entorno.

Para crear y transferir los perfiles a ZEISS DTI 6, vaya a la ZEISS Hunting App y siga allí las instrucciones.

Para ajustar y cambiar los perfiles en ZEISS DTI 6, seleccione "Ajustes" en el menú principal. Vaya a "Ajustes de perfiles". Con una pulsación breve del botón de menús (6) pasará al submenú. Elija uno de los perfiles creados. Aquí puede elegir entre guardar los ajustes actuales en un perfil o cargar un perfil existente. Pulsando brevemente el botón de menús (6) confirmará la selección. Con una pulsación larga del botón de menús (6) volverá al modo de observación.

Ajustes de calibración

En el dispositivo, tiene la posibilidad de seleccionar dos modos de calibración: automático o manual.

En el modo automático, el dispositivo realiza automáticamente una calibración cerrando y abriendo un obturador interno si es necesario. Se escuchará un ligero clic. En este modo, también tiene la opción de realizar la calibración usted mismo pulsando simultáneamente el botón de disparo (7) y el botón de menús (6).

Otra opción es elegir el modo manual. Cierre en el modo manual la tapa protectora del objetivo (1). Pulse al mismo tiempo el botón de disparo (7) y el botón de menús (6). Ahora el dispositivo vuelve a estar calibrado.

Nota: en caso de calibración en el modo manual cubra siempre el objetivo con la tapa de protección. De lo contrario, el sensor no se podrá calibrar bien y empeorará la calidad de la imagen, por ejemplo, imágenes fantasmas. Si olvida cubrir el objetivo durante la calibración manual, repita el procedimiento de calibración con el objetivo cubierto.

Ajustes de GPS

Ajuste aquí la función GPS "On" u "Off".

Configuración de equipo

Idioma

Para cambiar el idioma, seleccione "Ajustes" en el menú principal. A continuación, vaya a "Ajustes del dispositivo". Con una pulsación breve del botón de menús (6) pasará al submenú. Vaya a "Idioma" y presione brevemente el botón de menús (6). Elija entre uno de los seis idiomas y confirme la selección con una pulsación breve del botón de menús (6). Con una pulsación larga del botón de menús (6) volverá al modo de observación.

Fecha

Para ajustar la fecha, seleccione "Ajustes" en el menú principal. A continuación, vaya a "Ajustes del dispositivo". Con una pulsación breve del botón de menús (6) pasará al submenú. Vaya a "Fecha" y presione brevemente el botón de menús (6). Ajuste la fecha actual y confirme la selección con una pulsación breve del botón de menús (6). Con una pulsación larga del botón de menús (6) volverá al modo de observación.

Nota: la fecha se ajusta automáticamente si el GPS está activado.

Hora

Para ajustar la hora, seleccione "Ajustes" en el menú principal. A continuación, vaya a "Ajustes del dispositivo". Con una pulsación breve del botón de menús (6) pasará al submenú. Vaya a "Hora" y presione brevemente el botón de menús (6). Ajuste la hora actual y confirme la selección con una pulsación breve del botón de menús (6). Con una pulsación larga del botón de menús (6) volverá al modo de observación.

Formato de hora

Con el ajuste "Formato de hora" puede elegir entre el formato de 24 o de 12 horas. Asegúrese de fijar la fecha y la hora actuales, ya que sus fotos y vídeos llevarán esa marca de tiempo.

Para ajustar el formato de hora, seleccione "Ajustes" en el menú principal. A continuación, vaya a "Ajustes del dispositivo". Con una pulsación breve del botón de menús (6) pasará al submenú. Vaya a "Formato de hora" y presione brevemente el botón de menús (6). Ajuste el formato de hora deseado y confirme la selección con una pulsación breve del botón de menús (6). Con una pulsación larga del botón de menús (6) volverá al modo de observación.

Ajustes de acoplamiento

Para acoplar los dispositivos, seleccione "Ajustes" en el menú principal. A continuación, vaya a "Ajustes de acoplamiento". Con una pulsación breve del botón de menús (6) pasará al submenú. Aquí encontrará una lista de todos los dispositivos ya conocidos. Para cambiar entre distintos dispositivos acoplados, elija el dispositivo deseado y confirme la selección con una pulsación breve del botón de menús (6).

Para enlazar el dispositivo por primera vez, vaya a "Connected Products" (Productos conectados) en la aplicación ZEISS Hunting. Seleccione ZEISS DTI 6 y confirme en la pantalla con la opción "Connect" (Conectar) que aparece. Compare el PIN en el smartphone con el del ZEISS DTI 6. Confirme la conexión con "Emparejamiento" en la aplicación ZEISS Hunting y en el ZEISS DTI 6.

Si el smartphone se acopló anteriormente, no será necesario realizar más pasos. Con una pulsación larga del botón de menús (6) volverá al modo de observación.

Nota: para el acoplamiento, es necesario que la conectividad esté activada.

Ajustes para reset

Para realizar el formateo de la memoria del equipo, seleccione "Ajustes" en el menú principal. Vaya a "Ajustes para reset" y presione brevemente el botón de menús (6). Vaya a "Formatear memoria". Elija "Formatear" y confirme la selección. Le sigue una segunda pregunta de seguridad, que se debe confirmar con un "Sí". Elija "No" si no desea realizar el formateo.

Nota: al formatear se borrarán todos los vídeos y las fotografías guardadas en el dispositivo. Se conservan los ajustes de los dispositivos.

Para restablecer los ajustes de fábrica, elija "Ajustes" en el menú principal. Vaya a "Ajustes para reset" y presione brevemente el botón de menús (6). Vaya a "Restablecer a ajustes de fábrica". Elija "Restablecer" y confirme la selección. Le sigue una segunda pregunta de seguridad, que se debe confirmar con un "Sí". Elija "No" si no desea restablecer a ajustes de fábrica.

Nota: al restablecer los ajustes de fábrica en el dispositivo, se borrarán los ajustes y todos los datos guardados, incluidas las imágenes y los vídeos.

Nota: tras restablecer los ajustes de fábrica del dispositivo, elimine ZEISS DTI 6 de la vista general de Bluetooth de su smartphone.

Nota: si se descarga la batería o se saca, el dispositivo pierde la fecha y la hora ajustadas. Reajuste la fecha y la hora para que sus fotos y vídeos tengan la marca de tiempo correcta.

Además, existe la posibilidad de recibir la fecha y la hora a través de la Hunting App o del GPS.

Solución de errores

Error	Posible causa	Solución
El dispositivo no se enciende.	La batería está descargada.	Cargue el dispositivo.
	El cable USB está defectuoso.	Sustituya el cable USB.
El dispositivo no se carga.	La alimentación de corriente externa es insuficiente.	Compruebe la alimentación de corriente externa. Para ello, debe utilizarse un cable USB-C® a USB-C® con una fuente de alimentación USB-C® PD (Power Delivery).*
	El cable USB no está bien enchufado en el dispositivo.	Desenchufe el cable USB y compruebe que el enchufe y la toma están intactos y no presenten suciedad.
El equipo se apaga solo en caso de altas temperaturas.	Desconexión automática para proteger la batería de un sobrecalentamiento.	Deje que el equipo se enfríe una vez apagado.
La imagen está borrosa. Aparecen rayas en la imagen. El fondo no es homogéneo.	El dispositivo se debe volver a calibrar.	Realice el proceso de calibración según las indicaciones.
La imagen está demasiado oscura.	El ajuste del brillo de la imagen es demasiado bajo.	Adapte el brillo de la pantalla.
La imagen de la pantalla es poco brillante.	El ajuste del contraste es muy bajo.	Adapte el contraste.
El ordenador no detecta el dispositivo (memoria interna).	El dispositivo no está encendido.	Transmita las imágenes tras encender el dispositivo.
	El cable USB está mal enchufado.	Lea las indicaciones de la sección „Interfaz USB“.
	El software necesario no está instalado.	Instale el software necesario para el sistema.
La indicación de tiempo de las imágenes no es correcta.	La indicación de tiempo (hora/fecha) no se ha ajustado en el dispositivo.	Ajuste la indicación de tiempo de acuerdo con las instrucciones.
La calidad de la imagen es mala. El rango de detección es demasiado corto.	Las malas condiciones climáticas pueden causar efectos adversos (por ejemplo, fuertes nevadas, lluvia, niebla, etc.).	
El smartphone no se conecta a mi ZEISS DTI 6.	La contraseña WLAN no es correcta.	Introduzca la contraseña correcta.
	Hay demasiadas redes WLAN cerca del dispositivo. Pueden producirse interferencias.	Mueva el dispositivo a un lugar con pocas o ninguna red inalámbrica directa.
La señal WLAN se pierde e interrumpe una y otra vez.	ZEISS DTI 6 está demasiado lejos o hay demasiadas redes WLAN cerca.	Cambie la ubicación del dispositivo para que se detecte directamente una señal WLAN.
	Hay un obstáculo entre el dispositivo y el receptor.	

Datos personales en caso de eliminación o cesión del equipo ZEISS

Recuerde que puede que haya fotos y vídeos personales en la memoria interna del dispositivo. Antes de ceder el dispositivo a un tercero, ejecute la función Restaurar ajustes de fábrica para borrar estos datos y compruebe posteriormente que se hayan borrado. De esta forma, contribuirá a conservar su privacidad y la seguridad de sus datos.

Efecto en la seguridad informática

Contribuya activamente a proteger la seguridad informática de su dispositivo utilizando la aplicación ZEISS Hunting e instalando nuevas actualizaciones de firmware tan pronto como estén disponibles.

Actualización de firmware

La actualización de firmware se puede realizar con la aplicación ZEISS Hunting. Para ello siga las instrucciones de la aplicación ZEISS Hunting.

Nota: asegúrese de que el equipo esté completamente cargado antes de actualizar el firmware. No apague el equipo durante la actualización ya que, de lo contrario, puede sufrir daños.

Nota: por motivos de seguridad, si inicia una actualización a través de la aplicación ZEISS Hunting, deberá confirmarla de nuevo en el dispositivo.

Aplicación ZEISS Hunting

Instale la aplicación ZEISS Hunting en su smartphone y ábrala. Siga los pasos que se indican para conectarse con el ZEISS DTI 6.

La aplicación ZEISS Hunting le permite transferir imágenes y vídeos a su smartphone, ver imágenes en directo, realizar ajustes y emplear otras funciones. Encontrará una descripción más detallada en la función de ayuda de la aplicación.

Nota: para usar la aplicación ZEISS Hunting y sus funciones, asegúrese de que el smartphone esté conectado con el ZEISS DTI 6.

Nota: cada vez que se conecta a la aplicación ZEISS Hunting, la fecha y la hora actuales se transfieren automáticamente de su smartphone al dispositivo.

Nota: tenga en cuenta que, si ha establecido una conexión WLAN con su ZEISS DTI 6, no estará conectado a la WLAN normal. Para volver a la WLAN normal, interrumpa la conexión de su ZEISS DTI 6 al smartphone.

Interfaz USB

Utilice la interfaz USB (16) del lado izquierdo para cargar el dispositivo o para transferir datos (fotos y vídeos) al PC.

El ZEISS DTI 6 actúa en este caso como dispositivo de memoria masiva.

Rosca para trípode

En la parte inferior de la unidad se encuentra una rosca estándar de 1/4 de pulgada (15) para trípodes estándar. Para lograr tomas más estables, atornille el dispositivo a un trípode.

LED de estado

Para ajustar la indicación LED, seleccione “Ajustes” en el menú principal. A continuación, vaya a “Ajustes del dispositivo”. Con una pulsación breve del botón de menús (6) pasará al submenú. Vaya a “LED de estado” y presione brevemente el botón de menús (6). Elija entre el modo manual o desactivado y confirme la selección con una pulsación breve del botón de menús (6). Con una pulsación larga del botón de menús (6) volverá al modo de observación.

En el modo “Manual”, puede ajustar el brillo del LED con la aplicación.

Nota: para evitar una sobreexposición en la oscuridad, el brillo del LED se mantiene bajo. Por tanto, puede suceder que el brillo del LED sea demasiado débil con la luz diurna.

Estado de funcionamiento	Estado de carga	Color del LED	Estado del LED
Estado de funcionamiento normal	Sin carga	Verde	Constante
	Sin carga (estado de carga bajo)	Rojo	Intermitente
	En carga	Rojo	Constante
	Carga (completamente cargado)	Verde	Constante
	Potencia de carga demasiado baja	Azul	Intermitente
Modo Standby	Sin carga	Verde	Intermitente
	Sin carga (estado de carga bajo)	Rojo	Intermitente
	En carga	Rojo	Constante
	Carga (completamente cargado)	Verde	Constante
	Potencia de carga demasiado baja	Azul	Intermitente
OFF	Sin carga	-	-
	En carga	Rojo	Constante
	Carga (completamente cargado)	Verde	Constante
	Potencia de carga demasiado baja	Azul	Intermitente
Todos	Sin batería	Azul	Constante

Carga del dispositivo

Cargue el dispositivo con la conexión USB (16) cuando la batería esté descargada. El estado de carga de la batería del dispositivo se indica en la esquina inferior derecha. Cuando el nivel de carga es bajo, el indicador de la pantalla cambia a rojo. Cuando el dispositivo se está cargando, el LED (3) se ilumina en rojo, tanto si está apagado como encendido. Si la batería está completamente cargada, el LED (3) se ilumina en verde.

Emplee solo cargadores que cumplan la especificación USB-C® y USB-Power-Delivery.*

* USB Type-C® y USB-C® son marcas registradas de USB Implementers Forum.

Cambio del objetivo

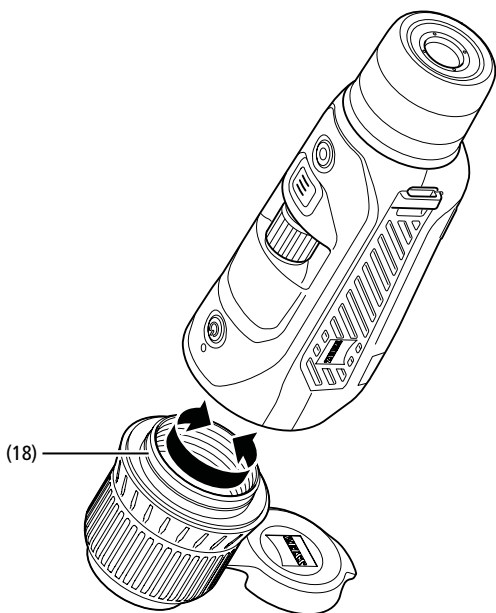
El ZEISS DTI 6 se puede emplear con un objetivo de 20 mm de distancia focal y con un objetivo de 40 mm de distancia focal.

El sensor del equipo es muy sensible a la suciedad. Para proteger el sensor de la suciedad, apague el equipo antes de cambiar el objetivo (18). No limpie el sensor usted mismo, ya que podría dañarse fácilmente. La limpieza del sensor solo la puede realizar el servicio al cliente de ZEISS.

El objetivo (18) se debe cambiar en un entorno limpio. No deje el equipo sin el objetivo (18). Se recomienda que el tiempo de cambio del objetivo sea lo más corto posible y que entre tanto la parte delantera abierta se oriente hacia abajo.

Para cambiar el objetivo (18), gírelo en sentido contrario de las agujas del reloj y sáquelo del dispositivo. Coloque el nuevo objetivo (18) en el dispositivo y apriételo en el sentido de las agujas del reloj.

A continuación, vaya al menú principal y elija "Ajustes". Vaya a "Ajustes del dispositivo" y presione brevemente el botón de menús (6). Así podrá acceder al submenú. Vaya a "Objetivo" y presione brevemente el botón de menús (6). Elija entre 20 mm y 40 mm y confirme la selección con una pulsación breve del botón de menús (6). Con una pulsación larga del botón de menús (6) volverá al modo de observación.



Sustitución de la tapa de protección del objetivo

La tapa de protección del objetivo (1) se inserta en el objetivo (18) y queda bien asentada. Para cambiar la tapa de protección del objetivo defectuosa (1) tire de ella con algo de fuerza para sacarla del objetivo (18). A continuación, coloque la nueva tapa de protección del objetivo (1) en el objetivo (18) hasta que encaje.

Cuidado y mantenimiento del dispositivo

¡No elimine las partículas de suciedad de mayor tamaño (p. ej., arena) frotando, sino soplando o con un pincel fino! Las huellas dactilares podrían dañar las superficies al cabo del tiempo. La manera más sencilla de limpiar la superficie de las lentes consiste en empañarlas con vaho y pasar un paño limpio para la limpieza de lentes.

Para evitar la formación de hongos en el sistema óptico, especialmente en regiones tropicales, guarde los prismáticos en un lugar seco y procure siempre una buena ventilación de las superficies exteriores de las lentes.

Cuidados y limpieza de la junta

Asegúrese de que la junta esté siempre exenta de suciedad y daños. En caso necesario, emplee un paño sin pelusa para la limpieza.

Cuidado y mantenimiento de la batería

Para alargar la vida útil de la batería, siga estas instrucciones:

- Evite almacenar el equipo a altas temperaturas.
- Evite almacenar el equipo con la batería completamente cargada.
- Evite que el dispositivo se descargue completamente.

Piezas de repuesto

Si necesita repuestos para su dispositivo, p. ej., la tapa de protección del objetivo (1), póngase en contacto con su establecimiento especializado, su distribuidor local o con nuestro servicio de atención al cliente.

En caso de solicitudes de servicio al cliente, póngase en contacto con nuestro servicio al cliente en: www.zeiss.com/cop/service

ZEISS es sinónimo de un alto nivel de calidad garantizado. Por lo tanto, como fabricante otorgamos una garantía de dos años para este producto ZEISS, independientemente de las obligaciones de garantía del vendedor frente al cliente, que se prolongará un año adicional si se registra el producto en las cuatro semanas posteriores a la compra.

La garantía ampliada a tres años no se aplica a la batería suministrada.

En el siguiente enlace puede ver la cobertura de la garantía:

www.zeiss.com/cop/warranty

Registre su producto en: www.zeiss.com/cop/register

Dirección del fabricante

Carl Zeiss AG
Carl-Zeiss-Straße 22
D-73447 Oberkochen
Alemania
www.zeiss.com/nature y www.zeiss.com/hunting

Nos reservamos el derecho a modificar la versión y el volumen de suministro con fines de perfeccionamiento técnico. No asumimos ninguna responsabilidad por errores o fallos de impresión.

Nota de protección de datos

Cuando se utiliza ZEISS DTI 6, se procesan datos de carácter personal. Encontrará nuestras notas sobre la protección de datos y el tratamiento de datos de carácter personal en el centro de descargas: www.zeiss.com/hunting/manuals

Este producto se otorga bajo la Licencia de la Cartera de Patentes AVC para uso personal y no comercial por parte de un consumidor con objeto de (i) codificar videos de acuerdo con el estándar AVC ("AVC VIDEO") y/o (ii) descodificar videos AVC codificados por un consumidor con fines personales y/o videos proporcionados por un distribuidor de video con licencia. No se concede ninguna licencia, implícita o no, para ningún otro uso. Encontrará más información en MPEG LA, L.L.C.; véase: <http://www.MPEGLA.com>

Actualizaciones

Descargue la aplicación ZEISS Hunting para obtener las últimas actualizaciones:



ZEISS DTI

6/20 | 6/40

Istruzioni per l'uso

For United States patents which may cover this product see our website.
Patents: www.zeiss.com/cop/patents

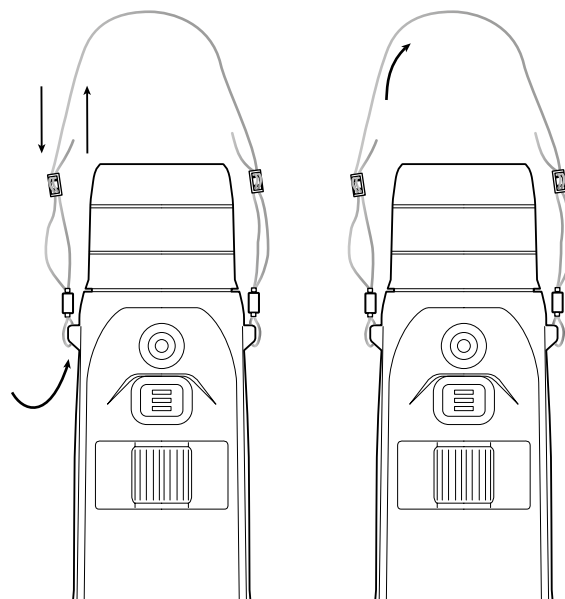
DE EN FR ES **IT** NL DK FI HU PL SE RU JP CN | 04.2023



**AVVERTENZA!**

Rispettare le avvertenze di sicurezza e le informazioni normative visualizzabili anche all'indirizzo:

<http://www.zeiss.com/hunting/manuals>

**Applicazione della tracolla****ISTRUZIONI PER L'USO**

I prodotti a marchio ZEISS sono caratterizzati da eccellenti prestazioni ottiche, lavorazione precisa e lunga durata. Attenersi alle seguenti istruzioni per utilizzare al meglio la termocamera, che sarà così un'affidabile compagna per molti anni.

Elementi compresi nella fornitura

	Prodotto	N. d'ordine	Elementi compresi nella fornitura
ZEISS DTI	6/20	527020-9901-000	Termocamera DTI 6 Obiettivo 20 mm o obiettivo 40 mm Tracolla in neoprene Borsa comprensiva di tracolla Cavo USB
ZEISS DTI	6/40	527020-9902-000	Panno di pulizia del sistema ottico Batteria agli ioni di litio Guida rapida Avvertenze di sicurezza Scheda di garanzia Documento EULA

Inserimento/rimozione della batteria

Per sostituire la batteria tirare il tasto scorrevole scanalato (13) verso la filettatura del treppiede (15), tenere fermi i lati del coperchio e aprire il coperchio (14). Il coperchio (14) è collegato in modo permanente all'apparecchio attraverso una cerniera. Inserire la batteria obliquamente, con i contatti rivolti all'interno, verso la filettatura del treppiede (15). Premere completamente la batteria nel vano. Quindi richiudere il coperchio (14) e farlo scattare. Durante la chiusura del coperchio assicurarsi che il nastro rosso di rimozione non venga schiacciato tra la guarnizione e il coperchio. Questo assicura la tenuta dell'apparecchio.

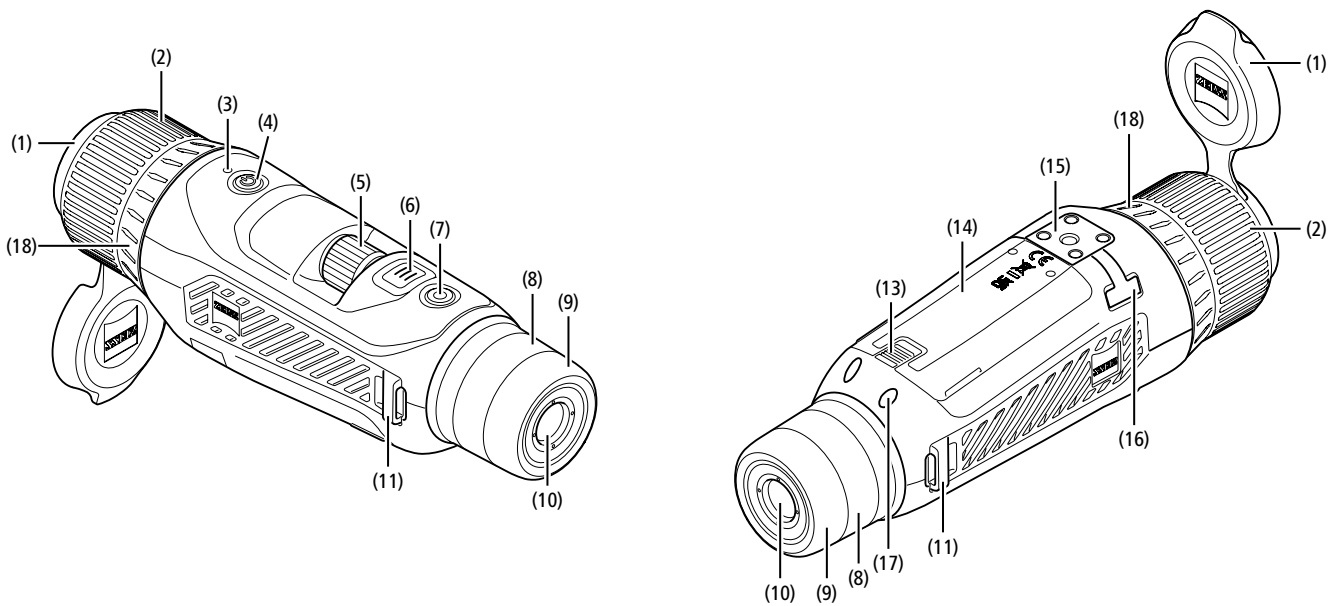
Osservazione con e senza occhiali

L'oculare estraibile (9) permette di utilizzare la termocamera con e senza occhiali. In entrambi i casi offre il campo visivo completo.

DATI TECNICI

		6/20	6/40
Ottica			
Distanza focale	mm	20 / F1.0	40 / F1.0
Tipo di obiettivo		Germanio	
Campo di rilevamento (dimensioni oggetto 1,8 m x 0,6 m; 2 yd x 0,7 yd)	m (yd)	1.000 (1.090)	2.000 (2.180)
Angolo visuale soggettivo	°	40 (diagonale)	
Campo visivo a 100 m (campo visivo a 100 iarde)	m (ft)	38 (114)	19 (57)
Campo visivo	° orizzontale x verticale	22 x 16	11 x 8,2
Ingrandimento ottico		1,5x	3,0x
Zoom digitale massimo		10x	
Incrementi dello zoom	variabili	0,1 – 1,0	
Sensore			
Risoluzione sensore	px	640 x 480	
Distanza pixel sensore	µm	12	
Frequenza dei fotogrammi	Hz	50	
Display			
Risoluzione display	px	1.024 x 768	
Tipo display		AMOLED	
Parte elettronica			
Interfacce		USB: ricarica + trasferimento dati WLAN: trasferimento dati Bluetooth: trasferimento dati	
Batteria		Ioni di litio	
Autonomia della batteria	h	6,5	
Alimentazione esterna		9 V / 2 A, 12 V / 1,5 A (USB)	
Memoria interna	GB	16	
Funzione video / foto / live stream		✓	
Frequenza WLAN	GHz	2,4	
Standard WLAN		IEEE 802.11b/g/n	
Collegamento ad altri apparecchi		App ZEISS Hunting, USB	
Generale			
Tipo di protezione		IP65 / IP67	
Intervallo di temperature di esercizio	°C (°F)	-20 / +50 (-4 / +122)	
Intervallo di temperature di stoccaggio	°C (°F)	0 / +50 (+32 / +122)	
Lunghezza x larghezza x altezza	mm (pollici)	230 x 62 x 68 (9,06 x 2,44 x 2,68)	228 x 69 x 73 (7,36 x 2,72 x 2,87)
Peso	g (oz)	690 (24,3)	755 (26,6)

Con riserva di eventuali modifiche all'esecuzione e alla fornitura necessarie per l'ulteriore sviluppo tecnico del prodotto.

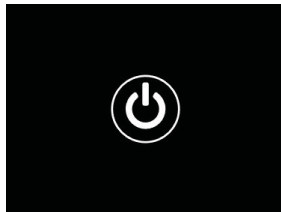


Accensione/Spegnimento

Con una pressione prolungata del tasto di accensione/spegnimento (4) l'apparecchio si accende. Il LED (3) si illumina di verde. Quando il livello di carica è basso, il LED (3) si illumina di rosso.

Con una pressione prolungata del tasto di accensione/spegnimento (4) l'apparecchio si spegne. Anche il LED si spegne.

Nota: premere il tasto di accensione/spegnimento (4) finché sul display non viene visualizzato il simbolo OFF. Solo in questo momento si può rilasciare il tasto di accensione/spegnimento (4) e l'apparecchio si spegne. Se si rilascia il tasto di accensione/spegnimento (4) prima che venga visualizzato il simbolo OFF, l'apparecchio non si spegne, ma passa alla modalità standby.



Navigazione

Con una lunga pressione del tasto menu (6) viene visualizzato sul display il menu principale. Guardare attraverso il mirino (10). Per spostarsi nel menu principale, utilizzare la manopola (5) e il tasto menu (6).

Ruotare la manopola (5) verso destra, per spostarsi verso destra o verso il basso. Ruotare la manopola (5) verso sinistra, per spostarsi verso sinistra o verso l'alto. Con una breve pressione del tasto menu (6) si seleziona una voce del menu. In questo modo si arriva al sottomenu. Effettuare le impostazioni con la manopola (5). Con una breve pressione del tasto menu (6) si conferma la selezione e si torna al menu principale.

Con una lunga pressione del tasto menu (6) si esce dal menu principale e si torna alla modalità di osservazione. In alternativa selezionare "Esci". Con una breve pressione del tasto menu (6) si torna alla modalità di osservazione.

Standby automatico

Un sensore di prossimità integrato (17) nel mirino (10) consente la commutazione automatica della modalità standby. Se la funzione è attivata la modalità standby si accende automaticamente pochi secondi dopo che il mirino (10) è stato allontanato dall'occhio. Se il mirino (10) viene riavvicinato all'occhio, l'apparecchio passa automaticamente alla modalità di osservazione.

Per disattivare lo standby automatico, selezionare "Impostazioni" nel menu principale. Selezionare quindi "Impostazioni dispositivo". Con una pressione breve del tasto menu (6) si passa al sottomenu. Selezionare "Standby automatico" e premere brevemente il tasto menu (6). Selezionare un lasso temporale, trascorso il quale l'apparecchio passa alla modalità standby quando il mirino (10) viene allontanato dall'occhio. Con una breve pressione del tasto menu (6) si conferma la selezione.

Standby

Con una pressione breve del tasto di accensione/spegnimento (4) l'apparecchio passa alla modalità standby. Il LED (3) lampeggia di colore verde. Con un'ulteriore pressione breve del tasto di accensione/spegnimento (4) l'apparecchio torna alla modalità di osservazione. Il LED (3) si illumina in modo permanente di colore verde. Quando il livello di carica è basso, in modalità standby il LED (3) lampeggia di colore rosso.

Modalità di osservazione

Guardare attraverso il mirino (10) per osservare la scena. Ruotare la rotella di regolazione delle diottrie (8) per mettere a fuoco lo schermo.

Ruotare la ghiera (2) sull'obiettivo (18) per mettere a fuoco la scena.

Zoom

Con la manopola (5) in modalità di osservazione è possibile ingrandire la scena o rimpicciolirla. È possibile zoomare tra 1,0x e 10x. La velocità dello zoom può essere regolata mediante la app ZEISS Hunting.

L'ingrandimento digitale attualmente impostato è visualizzato in alto a destra sul display.



Modalità di registrazione

È possibile scattare fotografie ed effettuare registrazioni video. Per passare da una modalità all'altra, esercitare una pressione prolungata sul pulsante di registrazione (7). Il simbolo in alto a sinistra sul display cambia in base alla modalità selezionata.

Per scattare una foto o riprendere un video, premere una volta brevemente il pulsante di registrazione (7). Per fermare una registrazione video in corso, premere di nuovo brevemente il pulsante di registrazione (7).



Modalità foto



Modalità video

Menu

Nel menu principale sono disponibili le seguenti opzioni.



- **Esci:** selezionare Esci per passare dal menu alla modalità di osservazione.
- **Contrasto:** qui si imposta il contrasto della scena. Si può scegliere fra nove livelli di contrasto. Il livello 1 corrisponde al contrasto minimo. Il livello 9 corrisponde al contrasto massimo.
- **Luminosità:** qui si regola la luminosità del display. Si può scegliere fra nove livelli di luminosità. Il livello 1 corrisponde alla luminosità minima. Il livello 9 corrisponde alla luminosità massima.
- **Colore:** qui si impostano i colori per la modalità di osservazione e si esegue la selezione delle shortcut per le modalità cromatiche.
- **Scena:** qui si sceglie tra quattro scene diverse: Universale, Nebbia, Scopri, Identifica.



Universale



Nebbia



Scopri



Identifica

- **Connettività:** qui si può attivare ("On") o disattivare ("Off") la connettività, per consentire il collegamento a un altro apparecchio (ad es. smartphone) attraverso Bluetooth ed eventualmente WLAN.
- **Galleria:** qui si possono visualizzare tutte le fotografie scattate. I video possono essere visualizzati solo attraverso la app ZEISS Hunting.
- **Impostazioni:** qui si effettuano tutte le impostazioni di sistema.

Colore

La scena può essere visualizzata in cinque modalità cromatiche predefinite e in tre modalità cromatiche create personalmente. Sono disponibili le seguenti modalità cromatiche.

- **White Hot:** le aree fredde vengono visualizzate in nero e le aree calde in bianco.
- **Black Hot:** le aree fredde vengono visualizzate in bianco e le aree calde in nero.
- **Red Hot:** le aree fredde vengono visualizzate in nero e le aree calde in bianco. Inoltre, le aree più calde vengono visualizzate nei colori da giallo a rosso.
- **Rainbow:** tramite una tavolozza di colori le aree fredde vengono visualizzate nei colori da nero a blu e le aree calde nei colori da giallo a bianco.
- **Night Eye:** le aree fredde vengono visualizzate scure e le aree calde vengono visualizzate in "giallo".
- **Utente 1-3:** selezionare una delle modalità cromatiche create precedentemente nella app ZEISS Hunting.

Per modificare le modalità cromatiche, selezionare "Colore" nel menu principale. Quindi selezionare la modalità cromatica desiderata. Con una breve pressione del tasto menu (6) si conferma la selezione e si torna al menu principale.

In alternativa è possibile impostare le modalità cromatiche tramite una shortcut in modalità di osservazione. Per passare tra una modalità cromatica e l'altra, premere brevemente il tasto menu (6).

L'elenco delle shortcut può memorizzare fino a tre modalità cromatiche. Le seguenti modalità cromatiche sono preimpostate: White Hot, Black Hot, Red Hot. Le modalità cromatiche preimpostate possono essere sostituite a piacere.

A tal fine selezionare in modalità di osservazione la modalità cromatica da sostituire. Selezionare quindi "Colore" nel menu principale. Con una breve pressione del tasto menu (6) si arriva al sottomenu. Selezionare la modalità cromatica che si desidera aggiungere. Con una breve pressione del tasto menu (6) si conferma la selezione. La modalità cromatica per la shortcut è stata modificata.

Connettività

La ZEISS DTI 6 consente di collegare il proprio smartphone all'apparecchio tramite Bluetooth e, se necessario, anche tramite WLAN. A tal fine attivare la funzione Bluetooth sullo smartphone e sull'apparecchio.

Per attivare la funzione Bluetooth sull'apparecchio, selezionare "Connettività" nel menu principale. Quindi selezionare "On" o "Off". Con una breve pressione del tasto menu (6) si conferma la selezione.

Selezionare quindi "Impostazioni" nel menu principale e successivamente "Impostazioni accoppiamento". Con una breve pressione del tasto menu (6) si arriva al sottomenu. Qui viene visualizzato un elenco degli apparecchi già noti.

Nota: attivare la connettività in modo da rendere visibile la ZEISS DTI 6 per un breve periodo tramite Bluetooth. In alternativa attivare la connettività e selezionare "Impostazioni accoppiamento". La ZEISS DTI 6 è visibile finché ci si trova nel sottomenu "Impostazioni accoppiamento".

Usare l'app ZEISS Hunting sul proprio smartphone per collegarsi alla ZEISS DTI 6.

Nota: il collegamento Bluetooth deve essere stabilito solo durante il primo collegamento con un nuovo smartphone. Successivamente, se la connettività è attivata, il collegamento viene stabilito automaticamente.

Se la connettività è attivata ed è stato stabilito il collegamento con la app ZEISS Hunting, sono disponibili le seguenti funzioni:

- Live stream
- esecuzione delle impostazioni dell'apparecchio attraverso la app
- visualizzazione delle foto e dei video realizzati

Per il trasferimento di dati video e foto o la trasmissione di un live stream, è necessaria una funzione WLAN supplementare. Se necessario, il collegamento viene stabilito automaticamente dall'apparecchio. Per collegare lo smartphone all'apparecchio, seguire le istruzioni sul proprio smartphone.

Impostazioni



Nel sottomenu "Impostazioni" sono disponibili le seguenti opzioni.

- **Profilo:** qui si sceglie tra i profili personalizzati.
- **Calibrazione:** qui si imposta la calibrazione automatica o la calibrazione manuale.
- **GPS:** qui si attiva ("On") o disattiva ("Off") la funzione GPS.
- **Dispositivo:** qui si definiscono tutte le impostazioni di sistema, fra cui standby e lingua.
- **Accoppiamento:** qui è riportato un elenco di tutti gli apparecchi già noti per il collegamento con Bluetooth.
- **Ripristino:** qui si formatta la memoria o si ripristinano le impostazioni di fabbrica dell'apparecchio.
- **Informazioni:** qui sono disponibili informazioni sui regolamenti e sull'attuale firmware.

Impostazioni profilo

Tramite la app ZEISS Hunting è possibile creare diversi profili personalizzati e trasferirli alla ZEISS DTI 6. Nei profili è possibile effettuare le stesse impostazioni che possono essere effettuate sul dispositivo. Dato che la ZEISS DTI 6 memorizza fino a cinque profili, è possibile creare più profili per diverse condizioni ambiente e diversi utenti. Di conseguenza cambiando il profilo è possibile adeguare rapidamente le impostazioni all'ambiente in cambiamento.

Per creare e trasferire i profili alla ZEISS DTI 6, andare alla app ZEISS Hunting e seguire le istruzioni.

Per impostare e sostituire i profili nella ZEISS DTI 6, selezionare "Impostazioni" nel menu principale. Quindi selezionare "Impostazioni profilo". Con una breve pressione del tasto menu (6) si arriva al sottomenu. Selezionare uno dei profili disponibili. Qui si può scegliere se salvare le impostazioni attuali nel profilo, o caricare un profilo esistente. Con una breve pressione del tasto menu (6) si conferma la selezione. Con una lunga pressione del tasto menu (6) si torna alla modalità di osservazione.

Impostazioni calibrazione

Con l'apparecchio è possibile selezionare due modalità di calibrazione: automatica o manuale.

In modalità automatica, mediante chiusura e apertura di un otturatore interno, l'apparecchio esegue autonomamente una calibrazione quando questa è necessaria. Durante questa operazione si sente il lieve suono di un clic. In questa modalità si ha anche la possibilità di eseguire la calibrazione manualmente, premendo contemporaneamente il pulsante di registrazione **(7)** e il tasto menu **(6)**.

Inoltre, come ulteriore opzione, è possibile selezionare la modalità manuale. In modalità manuale chiudere il coperchio di protezione dell'obiettivo **(1)**. Premere contemporaneamente il pulsante di registrazione **(7)** e il tasto menu **(6)**. Ora l'apparecchio è calibrato.

Nota: durante la calibrazione in modalità manuale coprire sempre l'obiettivo con il coperchio di protezione. In caso contrario il sensore non può calibrarsi correttamente e si ha un peggioramento dell'immagine, ad es. compaiono immagini parassite. Nel caso ci si dimentichi di coprire l'obiettivo durante la calibrazione manuale, ripetere la calibrazione con l'obiettivo coperto.

Impostazioni GPS

Qui si attiva o disattiva la funzione GPS.

Impostazioni apparecchio

Lingua

Per cambiare lingua, selezionare "Impostazioni" nel menu principale. Selezionare quindi "Impostazioni dispositivo". Con una breve pressione del tasto menu **(6)** si arriva al sottomenu. Selezionare "Lingua" e premere brevemente il tasto menu **(6)**. Selezionare una delle sei lingue disponibili e confermare la selezione con una breve pressione del tasto menu **(6)**. Con una lunga pressione del tasto menu **(6)** si torna alla modalità di osservazione.

Data

Per impostare la data, selezionare "Impostazioni" nel menu principale. Selezionare quindi "Impostazioni dispositivo". Con una breve pressione del tasto menu **(6)** si arriva al sottomenu. Selezionare "Data" e premere brevemente il tasto menu **(6)**. Impostare la data attuale e confermare la selezione con una breve pressione del tasto menu **(6)**. Con una lunga pressione del tasto menu **(6)** si torna alla modalità di osservazione.

Nota: se il GPS è attivato, la data viene impostata automaticamente.

Ora

Per impostare l'ora, selezionare "Impostazioni" nel menu principale. Selezionare quindi "Impostazioni dispositivo". Con una breve pressione del tasto menu **(6)** si arriva al sottomenu. Selezionare "Ora" e premere brevemente il tasto menu **(6)**. Impostare l'ora attuale e confermare la selezione con una breve pressione del tasto menu **(6)**. Con una lunga pressione del tasto menu **(6)** si torna alla modalità di osservazione.

Formato ora

Con l'impostazione "Formato ora" si può scegliere tra la visualizzazione a 24 o a 12 ore. Accertarsi di impostare la data e l'ora attuali, in quanto le foto e i video saranno contrassegnati con l'indicazione di data e ora.

Per impostare il formato ora, selezionare "Impostazioni" nel menu principale. Selezionare quindi "Impostazioni dispositivo". Con una breve pressione del tasto menu **(6)** si arriva al sottomenu. Selezionare "Formato ora" e premere brevemente il tasto menu **(6)**. Impostare il formato ora desiderato e confermare la selezione con una breve pressione del tasto menu **(6)**. Con una lunga pressione del tasto menu **(6)** si torna alla modalità di osservazione.

Impostazioni accoppiamento

Per accoppiare un apparecchio, selezionare "Impostazioni" nel menu principale. Quindi selezionare "Impostazioni accoppiamento". Con una breve pressione del tasto menu **(6)** si arriva al sottomenu. Qui è disponibile un elenco di tutti gli apparecchi già noti. Per passare da un apparecchio accoppiato a un altro, selezionare l'apparecchio desiderato e confermare la selezione con una breve pressione del tasto menu **(6)**.

Per collegare un apparecchio per la prima volta, nell'app ZEISS Hunting andare a "Connected Products". Selezionare ZEISS DTI 6 e sullo schermo confermare "Connect". Confrontare il PIN visualizzato sullo smartphone con quello della ZEISS DTI 6. Confermare la connessione selezionando "Accoppiamento" nell'app ZEISS Hunting e sulla ZEISS DTI 6.

Se lo smartphone è già stato accoppiato precedentemente, non è necessario intraprendere altre azioni.

Con una lunga pressione del tasto menu **(6)** si torna alla modalità di osservazione.

Nota: per poter effettuare l'accoppiamento, la connettività deve essere attivata.

Impostazioni per ripristino

Per eseguire la formattazione della memoria, selezionare "Impostazioni" nel menu principale. Quindi selezionare "Impostazioni per ripristino" e premere brevemente il tasto menu **(6)**. Selezionare "Formatta memoria". Selezionare "Formatta" e confermare la selezione. Seguirà una seconda domanda di sicurezza, alla quale occorre rispondere "Sì". Selezionare "No", se non si desidera effettuare alcuna formattazione.

Nota: con la formattazione vengono cancellati dall'apparecchio tutti i video e tutte le foto salvati. Le impostazioni dell'apparecchio restano invariate.

Per eseguire un ripristino di fabbrica, selezionare "Impostazioni" nel menu principale. Quindi selezionare "Impostazioni per ripristino" e premere brevemente il tasto menu **(6)**. Selezionare "Ripristinare le impostazioni di fabbrica". Selezionare "Ripristina" e confermare la selezione. Seguirà una seconda domanda di sicurezza, alla quale occorre rispondere "Sì". Selezionare „No", se non si desidera effettuare il ripristino di fabbrica.

Nota: quando si ripristinano le impostazioni di fabbrica, le impostazioni e tutti i dati salvati nell'apparecchio, incluse foto e video, vengono cancellati.

Nota: dopo il ripristino delle impostazioni di fabbrica, cancellare ZEISS DTI 6 dal riepilogo degli apparecchi Bluetooth dello smartphone.

Nota: in caso di batteria scarica o di rimozione della stessa, la data e l'ora impostate nell'apparecchio devono essere reimpostate. Impostare nuovamente la data e l'ora, affinché immagini e video siano provvisti di data e ora corrette.

È inoltre possibile ricevere la data e l'ora tramite il collegamento all'app Hunting o mediante GPS.

Risoluzione dei guasti

Errore	Possibili motivi	Soluzione
L'apparecchio non si accende.	La batteria è scarica.	Caricare l'apparecchio.
	Il cavo USB è difettoso.	Sostituire il cavo USB.
L'apparecchio non si ricarica.	Non vi è un'alimentazione esterna sufficiente.	Controllare l'alimentazione esterna. È necessario usare un cavo da USB-C® a USB-C® con un alimentatore USB-C® PD (Power Delivery)*.
	Il cavo USB non è collegato correttamente all'apparecchio.	Estrarre il cavo USB e controllare che il connettore e la porta non siano danneggiati o sporchi.
In caso di temperature elevate l'apparecchio si spegne automaticamente.	Spegnimento automatico per proteggere la batteria dal surriscaldamento.	Lasciare raffreddare l'apparecchio quando è spento.
L'immagine non è nitida. L'immagine presenta delle strisce. Lo sfondo non è omogeneo.	Occorre ricalibrare l'apparecchio.	Eseguire la calibrazione seguendo le istruzioni.
L'immagine è troppo scura.	La luminosità dello schermo è troppo bassa.	Regolare la luminosità dello schermo.
L'immagine sul display è sbiadita.	Il contrasto è troppo basso.	Regolare il contrasto.
Il computer non riconosce l'apparecchio (memoria interna).	L'apparecchio non è acceso.	Trasferire le immagini dopo l'accensione dell'apparecchio.
	Il cavo USB non è collegato correttamente.	Leggere le indicazioni nel paragrafo "Interfaccia USB".
	Non è stato installato il software necessario.	Installare il software necessario per il sistema.
L'indicazione temporale sulle immagini è errata.	L'indicazione temporale (ora/data) non è stata ancora impostata sull'apparecchio.	Impostare l'indicazione temporale seguendo le istruzioni.
La qualità delle immagini è scadente. Il campo di rilevamento è troppo piccolo.	Condizioni meteo avverse possono avere un effetto negativo (ad es. forti neviccate, pioggia, nebbia, ecc.).	
Lo smartphone non si collega alla ZEISS DTI 6.	La password della WLAN non è corretta.	Inserire la password corretta.
	Vi sono troppe reti WLAN nelle immediate vicinanze dell'apparecchio. Questo può avere un effetto negativo.	Portare l'apparecchio in un luogo dove non vi sono reti WLAN nelle immediate vicinanze o ve ne sono poche.
Il segnale WLAN viene sempre perso o si interrompe.	La ZEISS DTI 6 è troppo lontana o ci sono troppe reti WLAN nelle vicinanze.	Cambiare la posizione dell'apparecchio, in modo che il segnale WLAN venga riconosciuto direttamente.
	Vi è un ostacolo fra l'apparecchio e il ricevitore.	

Dati personali in caso di smaltimento o cessione a terzi dell'apparecchio ZEISS

È possibile che sulla memoria interna dell'apparecchio siano presenti fotografie e video personali. Prima di cedere a terzi l'apparecchio, eseguire la funzione "Ripristino di fabbrica" per cancellare i dati e, successivamente, verificarne l'effettiva cancellazione. In questo modo si contribuisce a tutelare la propria sfera privata e a proteggere i propri dati personali.

Contributo alla sicurezza IT

È importante tutelare la sicurezza informatica dell'apparecchio scaricando l'app ZEISS Hunting e installando nuovi aggiornamenti del firmware non appena sono disponibili.

Aggiornamento del firmware

L'aggiornamento del firmware può essere eseguito con l'app ZEISS Hunting. Seguire le istruzioni dell'app ZEISS Hunting.

Nota: prima di aggiornare il firmware, assicurarsi che l'apparecchio sia completamente carico. Durante l'aggiornamento non spegnere l'apparecchio, perché potrebbe danneggiarsi.

Nota: quando si avvia un aggiornamento con l'app ZEISS Hunting, per motivi di sicurezza potrebbe venire richiesta una seconda conferma.

App ZEISS Hunting

Installare l'app ZEISS Hunting sul proprio smartphone e aprire l'app. Seguire i passi indicati per collegarsi alla ZEISS DTI 6. L'app ZEISS Hunting consente di trasferire foto e video sullo smartphone, guardare l'immagine live, effettuare impostazioni e utilizzare altre funzioni. Una descrizione più dettagliata è disponibile nella guida in linea dell'app.

Nota: per poter utilizzare l'app ZEISS Hunting e le sue funzioni, assicurarsi che lo smartphone sia collegato alla ZEISS DTI 6.

Nota: a ogni collegamento con l'app ZEISS Hunting, la data e l'ora attuali vengono automaticamente trasferite dallo smartphone all'apparecchio.

Nota: ricordarsi che, quando si stabilisce un collegamento WLAN allo ZEISS DTI 6, non si è collegati con la WLAN normale. Per tornare alla WLAN normale, interrompere il collegamento tra lo ZEISS DTI 6 e lo smartphone.

Interfaccia USB

Utilizzare l'interfaccia USB (16) sul lato sinistro per caricare l'apparecchio o per trasferire dati (foto e video) al PC.

In questo caso la ZEISS DTI 6 funge da dispositivo di memorizzazione di massa.

Filettatura del treppiede

Sul lato inferiore dell'apparecchio è presente una filettatura standard da 1/4 pollici (15) per treppiedi standard. Per ottenere registrazioni più ferme, avvitare l'apparecchio su un treppiede.

* USB Type-C® e USB-C® sono marchi registrati di USB Implementers Forum.

LED di stato

Per impostare la spia LED, selezionare "Impostazioni" nel menu principale. Selezionare quindi "Impostazioni dispositivo". Con una breve pressione del tasto menu (6) si arriva al sottomenu. Selezionare "LED di stato" e premere brevemente il tasto menu (6). Scegliere tra Manuale o Disattivato e confermare la selezione con una breve pressione del tasto menu (6). Con una lunga pressione del tasto menu (6) si torna alla modalità di osservazione.

In modalità "Manuale" è possibile impostare la luminosità del LED attraverso la app.

Nota: per evitare un abbagliamento al buio, la luminosità del LED è stata mantenuta bassa. Può quindi succedere che il LED sia poco visibile alla luce del giorno.

Stato operativo	Livello di carica	Colore LED	Stato LED
Stato operativo normale	Non carica	Verde	Costante
	Non carica (basso livello di carica)	Rosso	Lampeggiante
	In carica	Rosso	Costante
	In carica (carica completa)	Verde	Costante
	Potenza di carica insufficiente	Blu	Lampeggiante
Modalità standby	Non carica	Verde	Lampeggiante
	Non carica (basso livello di carica)	Rosso	Lampeggiante
	In carica	Rosso	Costante
	In carica (carica completa)	Verde	Costante
	Potenza di carica insufficiente	Blu	Lampeggiante
Off	Non carica	-	-
	In carica	Rosso	Costante
	In carica (carica completa)	Verde	Costante
	Potenza di carica insufficiente	Blu	Lampeggiante
Tutti	Nessuna batteria inserita	Blu	Costante

Ricarica dell'apparecchio

Quando la batteria è scarica, caricare l'apparecchio tramite la porta USB (16). Il livello di carica dell'apparecchio è visualizzato in basso a destra sul display. Quando il livello di carica è basso, l'indicazione sul display diventa rossa. Quando l'apparecchio è in carica, che sia acceso o spento, il LED (3) è illuminato di rosso. Quando la batteria è completamente carica il LED (3) è illuminato di verde. Utilizzare solo caricabatterie conformi alle specifiche USB-C® e USB Power Delivery.*

Sostituzione dell'obiettivo

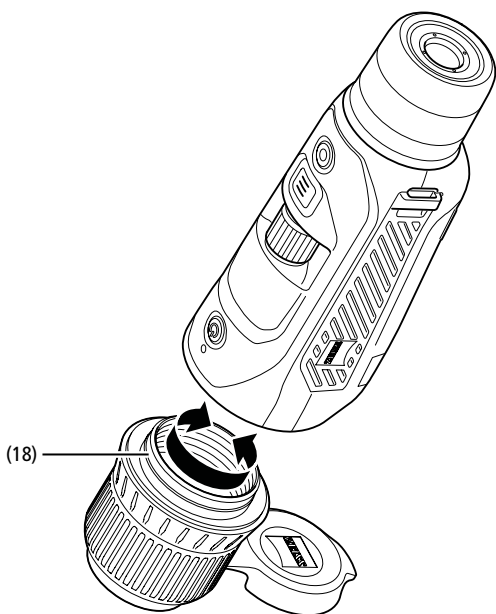
La ZEISS DTI 6 può essere utilizzata con un obiettivo con una distanza focale di 20 mm e con un obiettivo con una distanza focale di 40 mm.

Il sensore del dispositivo reagisce molto sensibilmente allo sporco. Per proteggere il sensore dalla sporcizia, spegnere l'apparecchio prima di sostituire l'obiettivo (18). Il sensore non deve essere pulito da personale non qualificato, perché questo può facilmente danneggiarlo. La pulizia può essere effettuata esclusivamente dall'assistenza clienti ZEISS.

La sostituzione dell'obiettivo (18) deve essere effettuata in un ambiente pulito. Non lasciare l'apparecchio senza obiettivo (18). Si consiglia di ridurre al minimo i tempi di sostituzione dell'obiettivo e di non puntare verso il basso la parte anteriore aperta nel corso di tale operazione.

Per sostituire l'obiettivo (18) ruotare l'obiettivo (18) in senso antiorario e rimuoverlo dall'apparecchio. Montare il nuovo obiettivo (18) e applicarlo (18) saldamente in senso orario.

Andare quindi nel menu principale e selezionare "Impostazioni". Selezionare "Impostazioni dispositivo" e premere brevemente il tasto menu (6). In questo modo si arriva al sottomenu. Selezionare "Obiettivo" e premere brevemente il tasto menu (6). Scegliere tra 20 mm e 40 mm e confermare la selezione con una breve pressione del tasto menu (6). Con una lunga pressione del tasto menu (6) si torna alla modalità di osservazione.



Sostituzione del coperchio di protezione dell'obiettivo

Il coperchio di protezione dell'obiettivo (1) è applicato saldamente sull'obiettivo (18). Per sostituire un coperchio di protezione dell'obiettivo (1) difettoso, rimuoverlo dall'obiettivo (18) esercitando una forza moderata. Quindi applicare saldamente il nuovo coperchio di protezione dell'obiettivo (1) sull'obiettivo (18).

Cura e manutenzione dell'apparecchio

Non rimuovere le particelle di sporco grossolane (ad es. sabbia) strofinando le lenti, ma soffiare via o utilizzare un pennello. Dopo un certo periodo di tempo le impronte digitali possono intaccare la superficie della lente. Il modo più semplice per pulire le superfici delle lenti consiste nell'alitare su di esse e quindi strofinarle delicatamente con un panno per strumenti ottici pulito.

Per evitare l'eventuale formazione di muffa sul dispositivo ottico, soprattutto ai tropici, si raccomanda di conservarlo in un ambiente asciutto, assicurando una buona aerazione delle superfici esterne della lente.

Cura e pulizia della guarnizione

Assicurarsi che la guarnizione non presenti danni e che sia sempre pulita. Eventualmente pulirla con un panno privo di lanugine.

Cura e manutenzione della batteria

Per prolungare la durata della batteria, procedere come segue:

- Non conservare l'apparecchio a temperature elevate.
- Non conservare l'apparecchio con la batteria completamente carica.
- Non scaricare completamente l'apparecchio.

Ricambi

Se sono necessari ricambi per l'apparecchio, ad esempio il coperchio di protezione dell'obiettivo (1), rivolgersi al proprio rivenditore specializzato, al distributore locale o al servizio di assistenza ai clienti.

Per richieste di assistenza contattare il servizio di assistenza ai clienti all'indirizzo: www.zeiss.com/cop/service

ZEISS è sinonimo di qualità elevata e affidabilità. Pertanto, in qualità di produttore, e indipendentemente dagli obblighi di garanzia legale del venditore nei confronti dell'acquirente, per questo prodotto ZEISS concediamo una garanzia di due anni, che è possibile estendere di un ulteriore anno mediante la registrazione del prodotto entro quattro settimane dall'acquisto.

La garanzia prolungata a tre anni non vale per la batteria in dotazione.

Il contenuto della garanzia è illustrato al seguente link: www.zeiss.com/cop/warranty

Registrare il prodotto su: www.zeiss.com/cop/register

Indirizzo del produttore

Carl Zeiss AG
Carl-Zeiss-Straße 22
D-73447 Oberkochen
Germania
www.zeiss.com/nature e www.zeiss.com/hunting

Con riserva di eventuali modifiche all'esecuzione e alla fornitura necessarie per l'ulteriore sviluppo tecnico del prodotto. Si esclude qualsiasi responsabilità per indicazioni errate ed errori di stampa.

Protezione dei dati

In caso di utilizzo della ZEISS DTI 6 vengono elaborati dati personali. L'informativa sulla protezione dei dati e sul trattamento dei dati personali è disponibile nel nostro centro download: www.zeiss.com/hunting/manuals

Questo prodotto è concesso in licenza nell'ambito della licenza per il portafoglio di brevetti AVC per uso personale e non commerciale da parte di un consumatore ai fini della (i) codifica di video in conformità allo standard AVC ("AVC VIDEO") e/o della (ii) decodifica di video AVC codificati da un consumatore impegnato in un'attività personale e non commerciale e/o ottenuti da un fornitore di video autorizzato a fornire video AVC. Non vengono concesse licenze, anche implicite, per altri usi. Per maggiori informazioni rivolgersi a MPEG LA, L.L.C. vedere: <http://www.MPEGLA.com>

Aggiornamento

Scaricare l'app ZEISS Hunting per gli ultimi aggiornamenti:



ZEISS DTI

6/20 | 6/40

Gebruiksaanwijzing

For United States patents which may cover this product see our website.
Patents: www.zeiss.com/cop/patents

DE EN FR ES IT **NL** DK FI HU PL SE RU JP CN | 04.2023

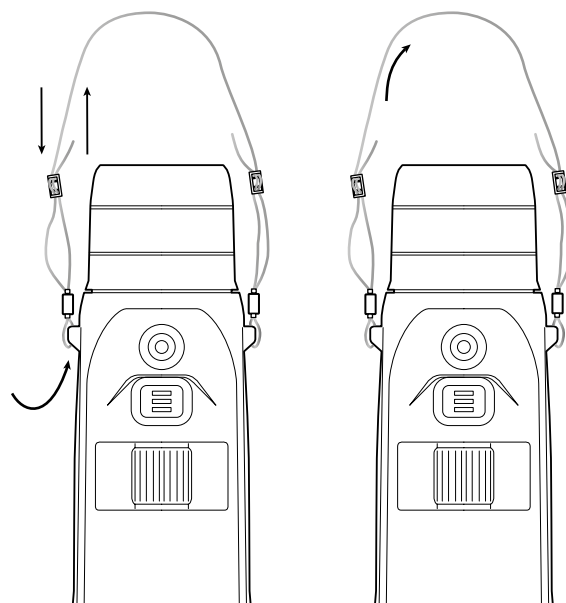


**WAARSCHUWING!**

Neem de veiligheidsinstructies en wettelijke informatie in acht.
Deze zijn beschikbaar op:
<http://www.zeiss.com/hunting/manuals>

**Observeren met en zonder bril**

Door de uittrekbare oogdop (9) kan de warmtebeeldcamera worden gebruikt met, maar ook zonder bril. Deze biedt in beide gevallen een volledig zichtveld.

Draagriem aanbrengen**GEBRUIKSAANWIJZING**

De producten van het merk ZEISS kenmerken zich door hun voortreffelijke optische prestaties, een precieze verwerking en een lange levensduur.
Neem deze gebruiksaanwijzing in acht, zodat u uw warmtebeeldcamera optimaal kunt gebruiken en deze u vele jaren betrouwbaar van dienst is.

Leveromvang

	Product	Bestelnr.	Leveromvang
ZEISS DTI	6/20	527020-9901-000	Warmtebeeldcamera DTI 6 Objectief 20 mm of objectief 40 mm Neopreendraagriem Draagtas incl. schouderriem USB-kabel Optiek-reinigingsdoekje
ZEISS DTI	6/40	527020-9902-000	Lithiumionaccu Quick Guide Veiligheidsinstructies Garantiekaart EULA-document

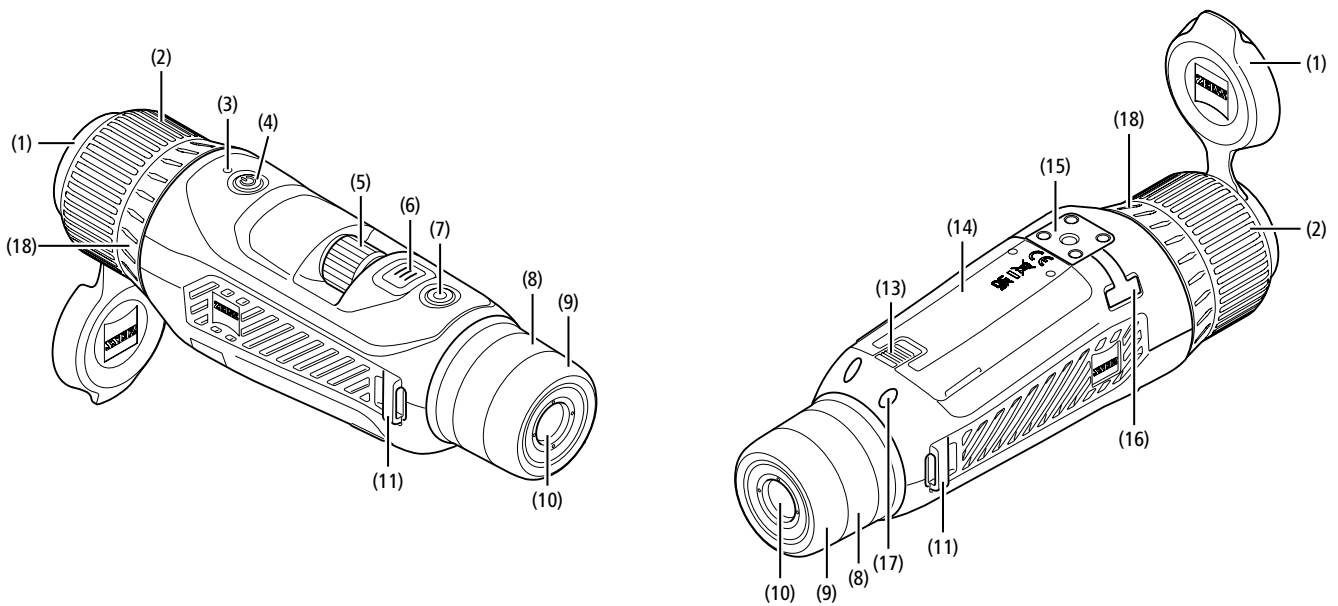
Accu plaatsen/verwijderen

Om de accu te verwisselen, trekt u de geribbelde schuifknop (13) naar de statiefschroefdraad (15), houdt u de zijanten van het dekseltje vast en opent het dekseltje (14). Het dekseltje (14) is permanent met het apparaat verbonden door een scharnier. De accu wordt schuin ingeschoven, met de contacten naar binnen gericht, in de richting van de statiefschroefdraad (15). Duw de accu vervolgens helemaal in het compartiment. Sluit dan het dekseltje (14) weer en laat het op zijn plaats vastklikken. Let er bij het sluiten van het dekseltje op dat het rode verwijderingsbandje niet tussen de afdichting en het dekseltje klem komt te zitten. Dit zorgt voor de dichtheid van het apparaat.

TECHNISCHE GEGEVENS

		6/20	6/40
Optiek			
Brandpuntsafstand	mm	20 / F1.0	40 / F1.0
Type objectief		Germanium	
Detectiebereik (objectgrootte 1,8 m x 0,6 m; 2 yd x 0,7 yd)	m (yd)	1.000 (1.090)	2.000 (2.180)
Subjectieve beeldhoek	°	40 (diagonaal)	
Zichtveld op 100 m (zichtveld op 100 yd)	m (ft)	38 (114)	19 (57)
Zichtveld	° horizontaal x verticaal	22 x 16	11 x 8,2
Optische vergroting		1,5x	3,0x
Maximale digitale zoom		10x	
Zoomstappen	variabel	0,1 – 1,0	
Sensor			
Resolutie sensor	px	640 x 480	
Pixelafstand sensor	µm	12	
Beeldfrequentie	Hz	50	
Display			
Resolutie display	px	1.024 x 768	
Displaytype		AMOLED	
Elektronica			
Interfaces		USB: opladen + gegevensoverdracht WLAN: gegevensoverdracht Bluetooth: gegevensoverdracht	
Accu		Lithiumion	
Accu duur	h	6,5	
Externe spanningsvoorziening		9 V / 2 A, 12 V / 1,5 A (USB)	
Intern geheugen	GB	16	
Video / beeld / livestreamfunctie		✓	
WLAN-frequentie	GHz	2,4	
WLAN-standaard		IEEE 802.11b/g/n	
Verbinding met andere apparaten		ZEISS Hunting-app, USB	
Algemeen			
Beschermingsgraad		IP65 / IP67	
Bedrijfstemperatuurbereik	°C (°F)	-20 / +50 (-4 / +122)	
Laadtemperatuurbereik	°C (°F)	0 / +50 (+32 / +122)	
Lengte x breedte x hoogte	mm (inch)	230 x 62 x 68 (9,06 x 2,44 x 2,68)	228 x 69 x 73 (7,36 x 2,72 x 2,87)
Gewicht	g (oz)	690 (24,3)	755 (26,6)

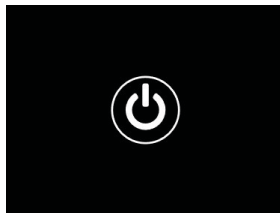
Onder voorbehoud van wijzigingen in uitvoering en leveringsomvang ten behoeve van de technische ontwikkeling.



In-/uitschakelen

Het apparaat wordt ingeschakeld door de aan/uit-knop (4) lang ingedrukt te houden. De LED (3) brandt groen. Als het laadniveau laag is, brandt de LED (3) rood. Door de aan/uit-knop (4) langer in te drukken, wordt het apparaat weer uitgeschakeld. De LED brandt dan niet meer.

Aanwijzing: De aan/uit-knop (4) moet worden ingedrukt tot het UIT-symbool op het display verschijnt. Pas dan kan de aan/uit-knop (4) worden losgelaten en schakelt het apparaat uit. Als de aan/uit-knop (4) wordt losgelaten voordat het UIT-symbool wordt weergegeven, schakelt het apparaat niet uit, maar naar de stand-bymodus.



Navigatie

Door de menuknop (6) lang ingedrukt te houden, wordt het hoofdmenu op het display weergegeven. Kijk hierbij door de zoeker (10). Met de draaiknop (5) en de menuknop (6) navigeert u door het hoofdmenu. Draai de draaiknop (5) naar rechts om naar rechts of naar beneden te scrollen. Draai de draaiknop (5) naar links om naar links of naar boven te scrollen. Door kort op de menuknop (6) te drukken, selecteert u een menupunt. Zo gaat u naar het submenu. U wijzigt de instellingen met de draaiknop (5). Door kort op de menuknop (6) te drukken, bevestigt u de keuze en keert u terug naar het hoofdmenu. Door de menuknop (6) lang ingedrukt te houden, verlaat u het hoofdmenu en keert u terug naar de waarnemingsmodus. U kunt ook naar 'Exit' navigeren. Door kort op de menuknop (6) te drukken, keert u terug naar de waarnemingsmodus.

Automatisch stand-by

Een ingebouwde naderingssensor (17) op de zoeker (10) biedt de mogelijkheid van een automatische stand-by. Wanneer deze functie geactiveerd is, schakelt de stand-bymodus na enkele seconden automatisch in, zodra de zoeker (10) van het oog verwijderd wordt. Wanneer de zoeker (10) weer tegen het oog geplaatst wordt, schakelt het apparaat automatisch over op de waarnemingsmodus.

Om de automatische stand-by te deactiveren, kiest u 'Settings' in het hoofdmenu. Ga vervolgens naar 'Settings Device Menu'. Door kort op de menuknop (6) te drukken, gaat nu naar het submenu. Ga naar 'Auto-Standby' en druk kort op de menuknop (6). Kies een tijd waarna het apparaat in de stand-bymodus schakelt, zodra de zoeker (10) van het oog wordt verwijderd. Door de menuknop (6) kort in te drukken, bevestigt u de selectie.

Stand-by

Door de aan/uit-knop (4) kort in te drukken, schakelt het apparaat in de stand-bymodus. De LED (3) knippert groen. Door de aan/uit-knop (4) opnieuw kort in te drukken, schakelt het apparaat weer in de waarnemingsmodus. De LED (3) brandt permanent groen. Als het laadniveau laag is in de stand-bymodus, knippert de LED (3) rood.

Waarnemingsmodus

Kijk door de zoeker (10) om de scène te observeren. Draai aan het diopterwiel (8) om het scherm scherp te stellen. Draai aan de scherpstelling (2) van het objectief (18) om op de scène scherp te stellen.

Zoom

Met de draaiknop (5) is het mogelijk in de waarnemingsmodus de scène te vergroten of te verkleinen. U kunt zoomen tussen 1,0x en 10x. De zoomsnelheid kan worden aangepast via de ZEISS Hunting-app. De momenteel ingestelde digitale vergroting wordt rechtsboven op het display weergegeven.



Opnamemodus

U heeft de mogelijkheid om foto- en video-opnamen te maken. Om tussen de twee opnamemodi te wisselen, houdt u de opnameknop (7) ingedrukt. Het symbool linksboven op het display verandert afhankelijk van de geselecteerde modus. Om een foto te maken of een video op te nemen, drukt u een keer kort op de opnameknop (7). Druk nogmaals kort op de opnameknop (7) om een lopende video-opname te stoppen.



Fotomodus



Videomodus

Menu

De volgende keuzemogelijkheden zijn beschikbaar in het hoofdmenu:



- **Exit:** Kies Exit om van het menu naar de waarnemingsmodus te gaan.
- **Contrast:** Pas hier het contrast van de scène aan. U kunt kiezen uit negen contrastniveaus. Op niveau 1 is het contrast het laagst. Op niveau 9 is het contrast het hoogst.
- **Brightness:** Stel hier de helderheid van het display in. U kunt kiezen uit negen helderheidsniveaus. Op niveau 1 is de helderheid het laagst. Op niveau 9 is de helderheid het hoogst.
- **Color:** Stel hier de kleurmodi voor de waarnemingsmodus in en maak de selectie voor de kleurmodi-shortcut.
- **Scene:** Kies hier uit vier verschillende scènes: Universeel, Mist, Ontdekken, Identifieren.



Universeel



Mist



Ontdekken



Identifieren

- **Connectivity:** Schakel de connectiviteit op 'On' of 'Off' om een verbinding met een ander apparaat (bijv. smartphone) via bluetooth en eventueel WLAN mogelijk te maken.
- **Gallery:** Bekijk hier alle opgenomen foto's. Video's kunnen alleen via de ZEISS Hunting-app worden opgeroepen.
- **Settings:** Pas hier alle systeemrelevante instellingen voor het apparaat aan.

Kleur

De scène kan worden weergegeven in vijf standaard en in drie aangepaste kleurmodi. De volgende kleurmodi zijn beschikbaar:

- **White Hot:** koude gebieden worden zwart en warme gebieden wit weergegeven.
- **Black Hot:** koude gebieden worden wit en warme gebieden zwart weergegeven.
- **Red Hot:** koude gebieden worden zwart en warme gebieden wit weergegeven. Bovendien worden de warmste gebieden geel tot rood weergegeven.
- **Rainbow:** een kleurrijk kleurenpalet toont koude gebieden zwart tot blauw en warme gebieden geel tot wit.
- **Night Eye:** Hier worden de koude gebieden donker weergegeven en de warme gebieden geelachtig.
- **User 1–3:** Kies een van de kleurmodi die eerder in de ZEISS Hunting-app zijn gemaakt.

Om de kleurmodi te veranderen, kiest u 'Color' in het hoofdmenu. Ga vervolgens naar de gewenste kleurmodus. Door kort op de menuknop (6) te drukken, bevestigt u de keuze en keert u terug naar het hoofdmenu.

Als alternatief kunt u de kleurmodi instellen met een shortcut in waarnemingsmodus. Om tussen de kleurmodi te wisselen, drukt u kort op de menuknop (6).

In de shortcutlijst kunnen tot drie kleurmodi worden opgeslagen. De volgende kleurmodi zijn standaard ingesteld: White Hot, Black Hot, Red Hot. Het is mogelijk om de standaard ingestelde kleurmodi naar wens te veranderen. Om te wisselen, kiest u in waarnemingsmodus de kleurmodus die geruild moet worden. Kies dan 'Color' in het hoofdmenu. Door kort op de menuknop (6) te drukken, gaat nu naar het submenu. Kies de nieuwe kleurmodus die moet worden toegevoegd. Door de menuknop (6) kort in te drukken, bevestigt u de selectie. De kleurmodus voor de shortcut is veranderd.

Connectiviteit

Met de ZEISS DTI 6 is het mogelijk om uw smartphone via bluetooth met het apparaat te verbinden en desgewenst ook via WLAN. Daarvoor schakelt u de bluetoothfunctie op zowel uw smartphone als uw apparaat in.

Om de bluetoothfunctie op uw apparaat in te stellen, kiest u in het hoofdmenu 'Settings Connectivity Menu'. Kies vervolgens 'On' of 'Off'. Door de menuknop (6) kort in te drukken, bevestigt u de selectie. Kies in het hoofdmenu vervolgens 'Settings' en ga naar 'Settings Pairing Menu'. Door kort op de menuknop (6) te drukken, gaat nu naar het submenu. Hier vindt u een lijst van de reeds bekende apparaten.

Aanwijzing: Schakel de connectiviteit in, zodat de ZEISS DTI 6 via bluetooth gedurende korte tijd zichtbaar is. U kunt ook de connectiviteit inschakelen en naar 'Settings Pairing Menu' gaan. De ZEISS DTI 6 is zichtbaar zolang u zich in het submenu 'Settings Pairing Menu' bevindt. Gebruik de ZEISS Hunting-app op uw smartphone om verbinding te maken met de ZEISS DTI 6.

Aanwijzing: De bluetoothverbinding hoeft alleen tot stand gebracht te worden, wanneer u voor de eerste keer verbinding maakt met een nieuwe smartphone. Daarna wordt bij geactiveerde connectiviteit een automatische verbinding gemaakt.

Bij geactiveerde connectiviteit en een verbinding met de ZEISS Hunting-app, zijn de volgende functies nu beschikbaar:

- Livestream
- Apparaatinstellingen via de app aanpassen
- Gemaakte video's en foto's bekijken

Voor de gegevensoverdracht van video's en foto's of voor de transmissie van een livestream is een extra WLAN-functie nodig. De verbinding wordt, indien nodig, automatisch door het apparaat tot stand gebracht. Volg de aanwijzingen op uw smartphone om hem met het apparaat te verbinden.

Instellingen



In het submenu 'Settings' staan de volgende keuzemogelijkheden ter beschikking:

- **Profile:** Kies hier uit aangepaste profielen.
- **Calibration:** Stel hier automatische kalibratie of handmatige kalibratie in.
- **Location:** zet hier de gps-functie 'On' of 'Off'.
- **Device:** Pas hier alle systeemrelevante instellingen aan, inclusief stand-by of taal.
- **Pairing:** Hier vindt u een lijst van alle bekende apparaten die via bluetooth verbonden kunnen worden.
- **Reset:** Formateer hier het apparaatgeheugen of reset het apparaat naar de fabrieksinstellingen.
- **Information:** Hier vindt u informatie over de voorschriften en de huidige firmware.

Instellingen profielen

Via de ZEISS Hunting-app hebt u de mogelijkheid om verschillende door de gebruiker gedefinieerde profielen aan te maken en die naar de ZEISS DTI 6 over te zetten. In de profielen kunnen dezelfde instellingen worden aangepast als op het apparaat. Aangezien de ZEISS DTI 6 tot vijf profielen kan opslaan, kunnen meerdere profielen worden aangemaakt voor verschillende omgevingsomstandigheden en gebruikers. Zo kunnen via een profielwissel de instellingen van het apparaat snel aan een veranderende omgeving worden aangepast.

Om de profielen op te slaan en over te zetten naar de ZEISS DTI 6, gaat u naar de ZEISS Hunting-app en volgt u daar de instructies.

Om de profielen op de ZEISS DTI 6 in te stellen en te veranderen, kiest u 'Settings' in het hoofdmenu. Ga vervolgens naar 'Settings Profile Menu'. Door kort op de menuknop (6) te drukken, gaat nu naar het submenu. Kies een van de opgeslagen profielen. Hier heeft u de keuze om de actuele instellingen in het profiel op te slaan of een bestaand profiel te laden. Door de menuknop (6) kort in te drukken, bevestigt u de selectie. Door lang op de menuknop (6) te drukken, keert u terug naar de waarnemingsmodus.

Instellingen kalibratie

Met het apparaat heeft u de mogelijkheid om tussen twee kalibratiemodi te kiezen: automatisch of handmatig.

In de automatische modus voert het apparaat automatisch een kalibratie uit door het sluiten en openen van een interne sluiting, indien dat nodig is. Er is een zacht klikkend geluid te horen. In deze modus heeft u bovendien de mogelijkheid om de kalibratie zelf uit te voeren door tegelijkertijd op de opnameknop (7) en de menuknop (6) te drukken.

Als extra optie kunt u de handmatige modus kiezen. Sluit in de handmatige modus de beschermdeksel van het objectief (1). Druk nu tegelijkertijd op de opnameknop (7) en de menuknop (6). Nu is het apparaat weer gekalibreerd.

Aanwijzing: Bij het kalibreren in de handmatige modus moet u het objectief altijd afdekken met de beschermdeksel. Anders kan de sensor niet goed worden gekalibreerd en zal het beeld verslechteren, bijvoorbeeld spookbeelden. Als u tijdens de handmatige kalibratie vergeet het objectief af te dekken, herhaal dan de kalibratieprocedure met een afgedekt objectief.

Gps-instellingen

Zet hier de gps-functie 'On' of 'Of'.

Instellingen apparaat

Taal

Om de taal te veranderen, kiest u 'Settings' in het hoofdmenu. Ga vervolgens naar 'Settings Device Menu'. Door kort op de menuknop **(6)** te drukken, gaat nu naar het submenu. Ga naar 'Language' en druk kort op de menuknop **(6)**. Kies uit één van de zes talen en bevestig de keuze door kort op de menuknop **(6)** te drukken. Door lang op de menuknop **(6)** te drukken, keert u terug naar de waarnemingsmodus.

Datum

Om de datum in te stellen, kiest u 'Settings' in het hoofdmenu. Ga vervolgens naar 'Settings Device Menu'. Door kort op de menuknop **(6)** te drukken, gaat nu naar het submenu. Ga naar 'Date' en druk kort op de menuknop **(6)**. Stel de actuele datum in en bevestig de keuze door kort op de menuknop **(6)** te drukken. Door lang op de menuknop **(6)** te drukken, keert u terug naar de waarnemingsmodus.

Aanwijzing: Bij geactiveerde gps wordt de datum automatisch ingesteld.

Tijd

Om de tijd in te stellen, kiest u 'Settings' in het hoofdmenu. Ga vervolgens naar 'Settings Device Menu'. Door kort op de menuknop **(6)** te drukken, gaat nu naar het submenu. Ga naar 'Time' en druk kort op de menuknop **(6)**. Stel de actuele tijd in en bevestig de keuze door kort op de menuknop **(6)** te drukken. Door lang op de menuknop **(6)** te drukken, keert u terug naar de waarnemingsmodus.

Tijdnotatie

Met de instelling 'Time Format' kunt u kiezen tussen een 24-uurs en een 12-uurs weergave. Zorg ervoor dat u de huidige datum en tijd instelt, aangezien uw foto's en video's van een tijdstempel zijn voorzien.

Om de tijdnotatie in te stellen, kiest u 'Settings' in het hoofdmenu. Ga vervolgens naar 'Settings Device Menu'. Door kort op de menuknop **(6)** te drukken, gaat nu naar het submenu. Ga naar 'Time Format' en druk kort op de menuknop **(6)**. Stel de gewenste tijdnotatie in en bevestig de keuze door kort op de menuknop **(6)** te drukken. Door lang op de menuknop **(6)** te drukken, keert u terug naar de waarnemingsmodus.

Instellingen koppeling

Om de apparaten te koppelen, kiest u 'Settings' in het hoofdmenu. Ga vervolgens naar 'Settings Pairing Menu'. Door kort op de menuknop **(6)** te drukken, gaat nu naar het submenu. Hier vindt u een lijst van alle reeds bekende apparaten. Om tussen verschillende gekoppelde apparaten te wisselen, kiest u het gewenste apparaat en bevestigt u de keuze door kort op de menuknop **(6)** te drukken.

Om een apparaat voor de eerste keer aan te sluiten, gaat u naar 'Connected Products' in de ZEISS Hunting-app. Selecteer de ZEISS DTI 6 en bevestig het op het scherm weergegeven 'Connect'. Vergelijk de pincodes op de smartphone en op de ZEISS DTI 6. Bevestig de verbinding door in de ZEISS Hunting-app en op de ZEISS DTI 6 op 'Pair' te drukken.

Als de smartphone al op een eerder tijdstip gekoppeld was, zijn er geen verdere stappen nodig.

Door lang op de menuknop **(6)** te drukken, keert u terug naar de waarnemingsmodus.

Aanwijzing: Voor de koppeling is een geactiveerde connectiviteit nodig.

Instellingen voor reset

Om het apparaatgeheugen te formatteren, kiest u in het hoofdmenu 'Settings'. Ga vervolgens naar 'Settings Reset Menu' en druk kort op de menuknop **(6)**. Ga naar 'Format Memory'. Selecteer 'Format' en bevestig de selectie. Er volgt een tweede veiligheidsvraag die met 'Yes' moet worden bevestigd. Kies 'No' als u toch niet wilt formatteren.

Aanwijzing: Bij het formatteren worden alle opgeslagen video's en foto's van het apparaat gewist. De apparaatinstellingen blijven behouden.

Om de fabrieksinstellingen te resetten, selecteert u 'Settings' in het hoofdmenu. Ga vervolgens naar 'Settings Reset Menu' en druk kort op de menuknop **(6)**. Ga naar 'Reset to factory settings'. Selecteer 'Reset' en bevestig de selectie. Er volgt een tweede veiligheidsvraag die met 'Yes' moet worden bevestigd. Kies 'No' als u toch niet wilt resetten naar de fabrieksinstellingen.

Aanwijzing: Als u het apparaat reset naar de fabrieksinstellingen, worden de instellingen en alle gegevens die in het apparaat zijn opgeslagen gewist, inclusief foto's en video's.

Aanwijzing: Na het resetten van het apparaat naar de fabrieksinstellingen, verwijdert u de ZEISS DTI 6 uit het bluetooth-overzicht op uw smartphone.

Aanwijzing: Als de accu leeg raakt of wordt verwijderd, verliest het apparaat de ingestelde datum en tijd. Stel de datum en tijd opnieuw in, zodat uw foto's en video's een correct tijdstempel krijgen.

Bovendien is het mogelijk om de datum en de tijd middels een verbinding via de Hunting-app of via GPS te ontvangen.

Foutoplossing

Fout	Mogelijke oorzaken	Oplossing
Het apparaat start niet.	De accu is leeg.	Laad het apparaat op.
	De USB-kabel is defect.	Vervang de USB-kabel.
Het apparaat wordt niet opgeladen.	Er is geen voldoende externe stroomvoorziening.	Controleer de externe stroomvoorziening. Deze moet worden geleverd met een USB-C®- naar USB-C®-kabel en een USB-C® PD (Power Delivery)-netvoeding.*
	De USB-kabel is niet goed aangesloten op het apparaat.	Haal de USB-kabel uit het stopcontact en controleer of de stekker en de bus onbeschadigd zijn en vrij van vuil.
Het apparaat schakelt bij hoge temperaturen automatisch uit.	Automatische uitschakeling beschermt de accu tegen oververhitting.	Laat het uitgeschakelde apparaat afkoelen.
Het beeld is onduidelijk. Het beeld heeft strepen. De achtergrond is niet homogeen.	Het apparaat moet opnieuw worden gekalibreerd.	Voer de kalibratieprocedure uit volgens de instructies.
Het beeld is te donker.	De helderheid van het scherm is te laag ingesteld.	Pas de helderheid van het scherm aan.
Het beeld op het display is vlak.	Het contrast is te laag ingesteld.	Pas het contrast aan.
De computer herkent het apparaat (intern geheugen) niet.	Het apparaat is niet ingeschakeld.	Breng de beelden over na het inschakelen van het apparaat.
	De USB-kabel is niet goed aangesloten.	Lees de aanwijzingen in de paragraaf 'USB-poort'.
	De benodigde software is niet geïnstalleerd.	Installeer de voor uw systeem benodigde software.
De tijdsaanduiding op de beelden is onjuist.	De tijdsaanduiding (tijd/datum) in het apparaat is nog niet ingesteld.	Stel de tijdsaanduiding in volgens de aanwijzingen.
De beeldkwaliteit is slecht. Het detectiebereik is te kort.	Slechte weersomstandigheden kunnen nadelige gevolgen hebben (bijv. zware sneeuwval, regen, mist, enz.).	
De smartphone maakt geen verbinding met mijn ZEISS DTI 6.	Het WLAN-wachtwoord is niet correct.	Voer het juiste wachtwoord in.
	Er zijn te veel WLAN-netwerken in de directe omgeving van het apparaat. Er kunnen nadelige gevolgen zijn.	Verplaats het apparaat naar een locatie met weinig of geen directe WLAN-netwerken.
Het WLAN-signaal gaat steeds weer verloren of wordt onderbroken.	De ZEISS DTI 6 is te ver weg of er zijn er te veel andere WLAN-netwerken in de buurt.	Verander de locatie van het apparaat zodat een WLAN-signaal direct wordt gedetecteerd.
	Er bevindt zich een obstakel tussen het apparaat en de ontvanger.	

Persoonlijke gegevens bij het doorgeven of afvoeren van uw ZEISS-apparaat

Vergeet niet dat persoonlijke foto's en video's op het interne geheugen van uw apparaat kunnen staan. Voordat u het apparaat aan iemand anders geeft, voert u de functie fabrieksreset uit om deze gegevens te wissen. Daarna controleert u of uw gegevens daadwerkelijk gewist zijn. Zo helpt u uw privacy en gegevens te beschermen.

Meewerken aan IT-veiligheid

Wij verzoeken u actief mee te werken, om de IT-beveiliging van uw apparaat te beschermen door de ZEISS Hunting-app te gebruiken en nieuwe firmware-updates te installeren zodra deze beschikbaar zijn.

Firmware-update

Een firmware-update kan worden uitgevoerd met behulp van de ZEISS Hunting-app. Volg hiervoor de instructies in de ZEISS Hunting-app.

Aanwijzing: Zorg ervoor dat het apparaat helemaal opgeladen is voordat u de firmware gaat bijwerken. Schakel de stroom niet uit tijdens de update, omdat dit het apparaat kan beschadigen.

Aanwijzing: Als u een update start via de ZEISS Hunting-app, kan het zijn dat u dit om veiligheidsredenen nogmaals moet bevestigen op het apparaat.

ZEISS Hunting-app

Installeer de ZEISS Hunting-app op uw smartphone, open de app en volg de daar getoonde stappen om verbinding te maken met de ZEISS DTI 6. Met de ZEISS Hunting-app kunt u foto's en video's naar uw smartphone sturen, het livebeeld bekijken, instellingen aanpassen en andere functies gebruiken. Een meer gedetailleerde beschrijving hierover, vindt u in de helpfunctie van de app.

Aanwijzing: Om de ZEISS Hunting-app en de functies te kunnen gebruiken, moet u ervoor zorgen dat uw smartphone verbonden is met de ZEISS DTI 6.

Aanwijzing: Elke keer dat u verbinding maakt met de ZEISS Hunting-app, worden de huidige datum en tijd van uw smartphone automatisch door het apparaat overgenomen.

Aanwijzing: Houd er rekening mee dat u niet via het normale WLAN verbonden bent, als u een WLAN-verbinding met uw ZEISS DTI 6 tot stand hebt gebracht. Om terug te keren naar het normale WLAN, koppelt u uw ZEISS DTI 6 los van uw smartphone.

USB-poort

Gebruik de USB-poort (16) aan de linkerkant om uw apparaat op te laden of om gegevens (foto's en video's) op uw pc te zetten.

De ZEISS DTI 6 functioneert hier als een massaopslagapparaat.

Schroefdraad voor statief

Aan de onderzijde van het apparaat bevindt zich een 1/4-inch schroefdraad (15) voor standaardstatieven. Om rustigere opnamen te maken, schroeft u het apparaat op een statief.

Status-LED

Om de LED-indicatie in te stellen, kiest u 'Settings' in het hoofdmenu. Ga vervolgens naar 'Settings Device Menu'. Door kort op de menuknop (6) te drukken, gaat nu naar het submenu. Ga naar 'Status LED' en druk kort op de menuknop (6). Kies uit handmatig of gedeactiveerd en bevestig de keuze door kort op de menuknop (6) te drukken. Door lang op de menuknop (6) te drukken, keert u terug naar de waarnemingsmodus.

In de modus 'Manual' kunt u de helderheid van de LED instellen met de app.

Aanwijzing: Om cross-fading in het donker te voorkomen, wordt de helderheid van de LED laag gehouden. Daarom kan het zijn dat de LED bij daglicht slechts zwak zichtbaar is.

Bedrijfstoestand	Laadtoestand	LED-kleur	LED-status
Normale bedrijfstoestand	Laadt niet	Groen	Constant
	Laadt niet (lage laadtoestand)	Rood	Knipperend
	Laadt	Rood	Constant
	Laadt (volledig opgeladen)	Groen	Constant
Stand-bymodus	Te gering laadvermogen	Blauw	Knipperend
	Laadt niet	Groen	Knipperend
	Laadt niet (lage laadtoestand)	Rood	Knipperend
	Laadt	Rood	Constant
Uit	Laadt (volledig opgeladen)	Groen	Constant
	Te gering laadvermogen	Blauw	Knipperend
	Laadt niet	-	-
	Laadt	Rood	Constant
Alle	Laadt (volledig opgeladen)	Groen	Constant
	Te gering laadvermogen	Blauw	Knipperend
Alle	Geen accu geplaatst	Blauw	Constant

Apparaat opladen

Laad het apparaat via de USB-aansluiting (16) op, zodra de accu leeg is. Het laadniveau van de accu van het apparaat wordt rechtsonder op het display weergegeven. Bij een laag laadniveau wordt de weergave op het display rood. Als het apparaat wordt geladen, brandt de LED (3) in in- en uitgeschakelde toestand rood. Als de accu helemaal opgeladen is, brandt de LED (3) groen. Gebruik alleen laders die voldoen aan de USB-C®- en USB Power Delivery-specificatie.*

* USB type-C® en USB-C® zijn geregistreerde handelsmerken van het USB Implementers Forum.

Objectief wisselen

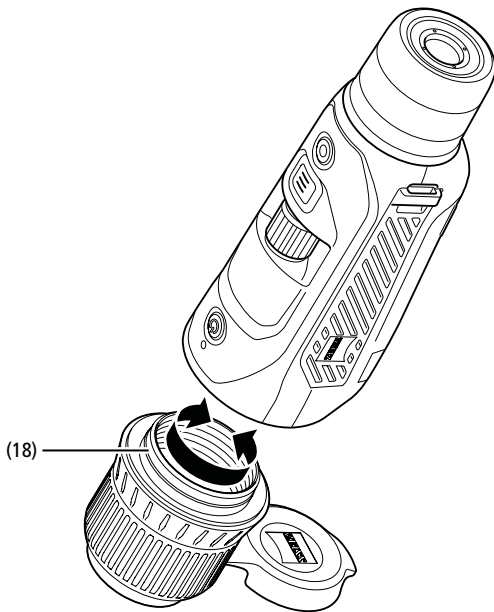
De ZEISS DTI 6 kan gebruikt worden met een 20 mm objectief met brandpuntsafstand en met een 40 mm objectief met brandpuntsafstand.

De sensor van het apparaat reageert zeer gevoelig op vuil. Om de sensor tegen vuil te beschermen, schakelt u het apparaat uit voordat u het objectief (18) verwisselt. Maak de sensor niet zelf schoon. De sensor kan dan gemakkelijk beschadigen. De sensor mag alleen door de klantenservice van ZEISS worden gereinigd.

Het objectief (18) moet vervangen worden in een schone omgeving. Laat het apparaat niet liggen zonder het objectief (18). Aanbevolen wordt om de duur van het wisselen van het objectief zo kort mogelijk te houden en het open voorste gedeelte gedurende deze tijd naar beneden te richten.

Om het objectief (18) te verwisselen, draait u het objectief (18) tegen de wijsers van de klok in en neemt u hem uit het apparaat. Plaats het nieuwe objectief (18) in het apparaat en draai het objectief (18) handvast met de wijsers van de klok mee.

Ga vervolgens naar het hoofdmenu en kies 'Settings'. Ga vervolgens naar 'Settings Device Menu' en druk kort op de menuknop (6). Zo gaat u naar het submenu. Ga naar 'Lens' en druk kort op de menuknop (6). Kies tussen 20 mm en 40 mm en bevestig de keuze met een korte druk op de menuknop (6). Door lang op de menuknop (6) te drukken, keert u terug naar de waarnemingsmodus.



Beschermdeksel van objectief vervangen

De beschermdeksel (1) van het objectief is stevig op het objectief (18) bevestigd. Om de defecte objectiefdeksel (1) te vervangen, trekt u hem met een beetje kracht van het objectief (18) af. Zet dan de nieuwe beschermdeksel van het objectief (1) op het objectief (18) totdat hij stevig op zijn plaats zit.

Verzorging en onderhoud van het apparaat

Grove vuildeeltjes (bijv. zand) op de lens niet eraf vegen, maar wegblazen of met een fijn penseeltje verwijderen! Vingerafdrukken kunnen na een tijdje het lensoppervlak aantasten. De lensoppervlakken kunnen eenvoudig worden gereinigd door te bewasemen en met een schoon reinigingsdoekje na te wrijven.

Tegen de, met name in de tropen, mogelijke schimmelaanslag op de lens helpt het droog opbergen en een goede ventilatie van de buitenste lensvlakken.

Dagelijkse reiniging van de afdichting

Zorg ervoor dat de afdichting steeds vrij is van vuil en beschadigingen. Gebruik eventueel een pluisvrije doek voor de reiniging.

Verzorging en onderhoud van de accu

Volg deze stappen om de levensduur van de accu te verlengen:

- Vermijd hoge temperaturen bij het opslaan van het apparaat.
- Vermijd het apparaat op te slaan met een geheel opgeladen accu.
- Vermijd dat de accu van het apparaat helemaal leeg raakt.

Reserveonderdelen

Als u reserveonderdelen voor uw apparaat nodig hebt, zoals een beschermdeksel (1) van het objectief, neem dan contact op met uw dealer, uw lokale distributeur of onze klantenservice.

Voor vragen aan de klantenservice kunt u contact opnemen met onze klantenservice: www.zeiss.com/cop/service

NL ZEISS staat voor een betrouwbaar hoog kwaliteitsniveau. Daarom verlenen wij als fabrikant, ongeacht de garantieverplichtingen van de verkoper ten opzichte van de klant, voor dit ZEISS product een garantie van twee jaar, die bij de registratie van het product met nog eens een jaar kan worden verlengd, mits de registratie binnen vier weken na aankoop plaatsvindt.

De verlengde garantie van drie jaar is niet van toepassing op de bijgeleverde accu. De garantievoorwaarden kunnen via de volgende link bekeken worden: www.zeiss.com/cop/warranty

Registreer uw product op: www.zeiss.com/cop/register

Adres van de fabrikant

Carl Zeiss AG
Carl-Zeiss-Straße 22
D-73447 Oberkochen
Duitsland
www.zeiss.com/nature en www.zeiss.com/hunting

Onder voorbehoud van wijzigingen in uitvoering en leveringsomvang ten behoeve van de technische ontwikkeling. Geen aansprakelijkheid voor vergissingen en drukfouten.

Opmerkingen betreffende de gegevensbescherming

Bij het gebruik van de ZEISS DTI 6 worden persoonsgegevens verwerkt. Onze informatie over de gegevensbescherming en de verwerking van persoonsgegevens vindt u in ons downloadcentrum: www.zeiss.com/hunting/manuals

Dit product is in licentie gegeven onder de AVC Patent Portfolio License voor persoonlijk en niet-commercieel gebruik door een consument, om (i) video's te coderen in overeenstemming met de AVC-standaard ("AVC VIDEO") en/of (ii) AVC-video's te decoderen, die zijn gecodeerd door een consument voor persoonlijke doeleinden en/of video's die worden geleverd door een gelicentieerde videodistributeur. Er wordt geen licentie, impliciet of anderszins, voor andere toepassingen verleend. Meer informatie vindt u bij MPEG LA, L.L.C., zie: <http://www.MPEGLA.com>

Updates

Download de ZEISS Hunting-app voor de laatste updates:



Hunting
App



ZEISS DTI

6/20 | 6/40

Brugsanvisning

For United States patents which may cover this product see our website.
Patents: www.zeiss.com/cop/patents

DE EN FR ES IT NL **DK** FI HU PL SE RU JP CN | 04.2023



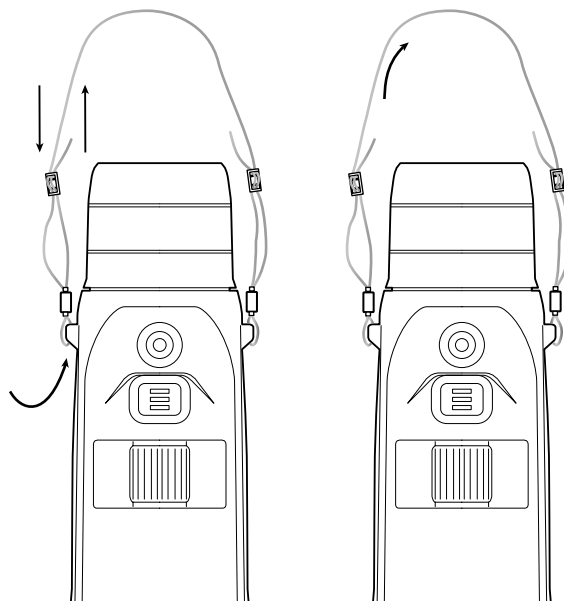
**ADVARSEL!**

Følg sikkerhedsanvisningerne og de lovgivningsmæssige oplysninger. Disse kan også hentes på:

<http://www.zeiss.com/hunting/manuals>

**Anvendelse med og uden briller**

Takket være det udtrækkelige øjestykke (9) kan varmbilledkameraet både anvendes med og uden briller. Det giver i begge tilfælde et fuldt synsfelt.

Påsætning af bærerem**BRUGSANVISNING**

Produkterne fra ZEISS er kendetegnet ved fremragende optik, præcis forarbejdning og lang levetid.

For at du kan udnytte dit varmbilledkamera optimalt, og det kan blive en pålidelig ledsager i mange år, beder vi dig følge nedenstående brugsanvisninger.

Leveringsomfang

	Produkt	Best.-nr.	Leveringsomfang
ZEISS DTI	6/20	527020-9901-000	DTI 6 varmbilledkamera Objektiv 20 mm eller objektiv 40 mm Neoprenbærerem Taske inkl. skulderrem USB-kabel
ZEISS DTI	6/40	527020-9902-000	Optik-rengøringsklud Litium-ion-batteri Quick guide Sikkerhedsanvisninger Garantikort EULA-dokument

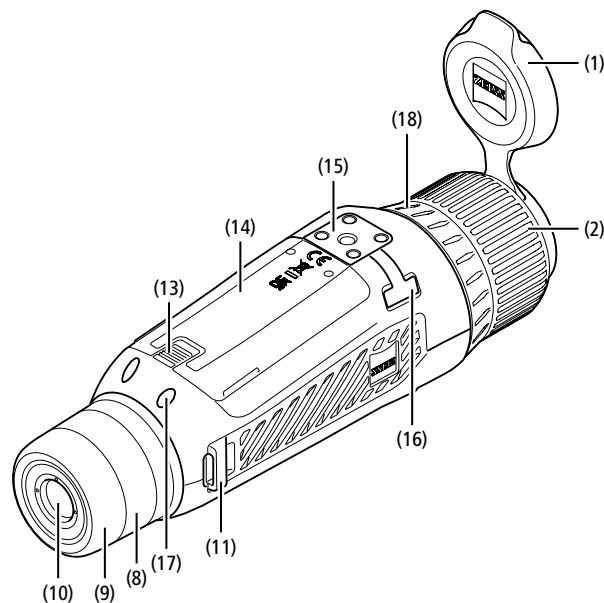
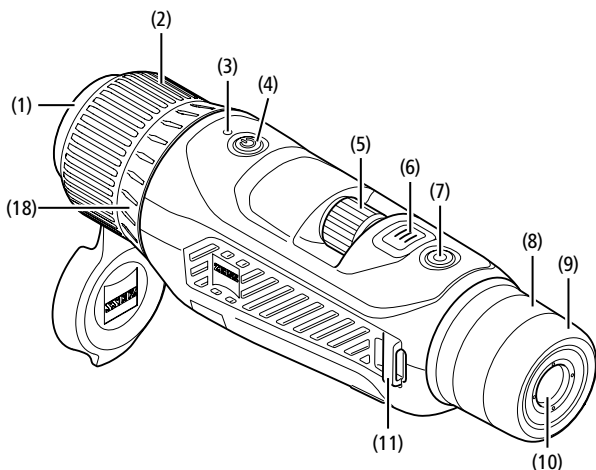
Isætning/udtagning af batteriet

For at udskifte batteriet skal du trække den riflede skydeknop (13) i retning mod stativets gevind (15), holde fast i siderne på afdækningen og åbne afdækningen (14). Afdækningen (14) er permanent forbundet med apparatet ved hjælp af et hængsel. Batteriet sættes skråt i med kontakterne indad i retning mod stativets gevind (15). Tryk derefter batteriet helt ind i rummet. Luk derefter afdækningen (14) igen, og lad den gå i indgreb. Ved lukning af dækslet skal du sørge for, at det røde udtræksbånd ikke kommer i klemme mellem pakningen og dækslet. Dermed er apparatets tæthed sikret.

TEKNISKE DATA

		6/20	6/40
Optik			
Brændvidde	mm	20 / F1.0	40 / F1.0
Objektivtype		Germanium	
Detektionsrækkevidde (objektstørrelse 1,8 m x 0,6 m; 2 yd x 0,7 yd)	m (yd)	1.000 (1.090)	2.000 (2.180)
Subjektiv synsvinkel	°	40 (diagonal)	
Synsfelt på 100 m (synsfelt på 100 yd)	m (ft)	38 (114)	19 (57)
Synsfelt	° horisontalt x vertikalt	22 x 16	11 x 8,2
Optisk forstørrelse		1,5x	3,0x
Maks. digital zoom		10x	
Zoomtrin	variabelt	0,1 – 1,0	
Sensor			
Opløsning sensor	px	640 x 480	
Pixelafstand sensor	µm	12	
Billedfrekvens	Hz	50	
Display			
Opløsning display	px	1.024 x 768	
Displaytype		AMOLED	
Elektronik			
Grænseflader		USB: opladning + dataoverførsel WLAN: dataoverførsel Bluetooth: dataoverførsel	
Batteri		Litium-ioner	
Batterilevetid	h	6,5	
Ekstern spændingsforsyning		9 V / 2 A, 12 V / 1,5 A (USB)	
Intern hukommelse	GB	16	
Video-/billed-/live stream-funktion		✓	
WLAN-frekvens	GHz	2,4	
WLAN-standard		IEEE 802.11b/g/n	
Forbindelse med andre apparater		ZEISS Hunting-app, USB	
Generelt			
Kapslingsklasse		IP65 / IP67	
Driftstemperaturområde	°C (°F)	-20 / +50 (-4 / +122)	
Ladetemperaturområde	°C (°F)	0 / +50 (+32 / +122)	
Længde x bredde x højde	mm (inch)	230 x 62 x 68 (9,06 x 2,44 x 2,68)	228 x 69 x 73 (7,36 x 2,72 x 2,87)
Vægt	g (oz)	690 (24,3)	755 (26,6)

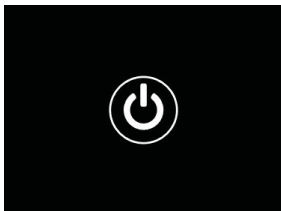
Der tages forbehold for ændringer i udførelse og leveringsomfang, som udføres som en del af den tekniske videreudvikling.



Tænd/sluk

Apparatet tændes ved at trykke og holde inde på tænd/sluk-knappen (4). LED'en (3) lyser grønt. Når ladetilstanden er lav, lyser LED'en (3) rødt. Apparatet slukkes igen ved at trykke og holde inde på tænd/sluk-knappen (4). LED'en lyser derefter ikke længere.

Bemærk: Tænd/sluk-knappen (4) skal holdes inde, indtil FRA-symbolet vises på displayet. Først da kan tænd/sluk-knappen (4) slippes, og apparatet slukkes. Hvis tænd/sluk-knappen (4) slippes, før FRA-symbolet vises, slukker apparatet ikke, men skifter til standby-modus.



Navigation

Ved at holde menuknappen inde (6) vises hovedmenuen på displayet. Se i den forbindelse gennem søgeren (10). Navigation i hovedmenuen sker ved hjælp af drejhjulet (5) og menuknappen (6). Drej drejhjulet (5) mod højre for at scrolle til højre eller ned. Drej drejhjulet (5) mod venstre for at scrolle til venstre eller op. Vælg et menupunkt ved at trykke kort på menuknappen (6). Derved kommer du ind i undermenuen. Foretag indstillinger ved hjælp af drejhjulet (5). Ved at trykke kort på menuknappen (6) bekræfter du dit valg og kommer tilbage til hovedmenuen. Ved at holde menuknappen (6) inde forlader du hovedmenuen og kommer tilbage til observationsmodus. Alternativt kan du gå til "Exit". Ved at trykke kort på menuknappen (6) kommer du tilbage til observationsmodus.

Auto standby

En indbygget afstandssensor (17) på søgeren (10) giver mulighed for auto-standby. Når funktionen er aktiveret, tilkobles standby-modus automatisk få sekunder efter, at søgeren (10) fjernes fra øjet. Hvis søgeren (10) sættes op til øjet igen, skifter apparatet automatisk til observationsmodus.

For at deaktivere auto-standby skal du vælge "Settings" i hovedmenuen. Gå derefter til "Settings Device Menu". Ved at trykke kort på menuknappen (6) kommer du ind i undermenuen. Gå til "Auto-standby", og tryk kort på menuknappen (6). Vælg en periode, hvorefter apparatet skifter til standby-modus, når søgeren (10) fjernes fra øjet. Ved at trykke kort på menuknappen (6) bekræfter du dit valg.

Standby

Apparatet skiftes til standby-modus ved at trykke kort på tænd/sluk-knappen (4). LED'en (3) blinker grønt. Apparatet skiftes tilbage til observationsmodus ved at trykke kort på tænd/sluk-knappen (4) igen. LED'en (3) lyser konstant grønt. Når ladetilstanden er lav i standby-modus, blinker LED'en (3) rødt.

Observationsmodus

Se gennem søgeren (10) for at observere scenen. Drej på dioptrihjulet (8) for at stille skærmen skarpt. Drej på objektivets (18) fokusring (2) for at stille skarpt på scenen.

Zoom

Med drejhjulet (5) er der i observationsmodus mulighed for at forstørre eller formindske scenen. Du kan zoome mellem 1,0x og 10x. Zoomhastigheden kan indstilles via ZEISS Hunting-appen. Den aktuelt indstillede, digitale forstørrelse vises foroven til højre på displayet.



Optagemodus

Du har mulighed for at lave foto- og videooptagelser. Hold optageknappen (7) inde for at skifte mellem de to optagelsesmodi. Symbolet foroven til venstre på displayet ændres alt efter den valgte modus. Tryk kort på optageknappen (7) én gang for at tage et foto eller optage en video. Tryk kort på optageknappen (7) igen for at stoppe en kørende videooptagelse.



Fotomodus



Videomodus

Menu

I hovedmenuen har du følgende valgmuligheder:



- **Exit:** Vælg Exit for at komme fra menuen til observationsmodus.
- **Contrast:** Her kan du indstille scenens kontrast. Du kan vælge mellem ni kontrasttrin. På trin 1 er kontrasten mindst. På trin 9 er kontrasten størst.
- **Brightness:** Her kan du indstille displayets lysstyrke. Du kan vælge mellem ni lysstyrketrin. På trin 1 er lysstyrken lavest. På trin 9 er lysstyrken højest.
- **Color:** Her kan du indstille farvemodi for observationsmodus og foretage valg for genvej til farvemodi.
- **Scene:** Her kan du vælge mellem fire forskellige scener: Universal, Tåge, Oplevelse, Identifikation.



Universal



Tåge



Oplevelse



Identifikation

- **Connectivity:** Skift konnektiviteten til "On" eller "Off" for at muliggøre forbindelse med en anden enhed (f.eks. smartphone) via Bluetooth og evt. WLAN.
- **Gallery:** Her kan du se alle optagne billeder. Videoer kan kun hentes via ZEISS Hunting-appen.
- **Settings:** Her kan du foretage alle systemrelevante indstillinger for apparatet.

Farve

Scenen kan vises i fem foruddefinerede farvemodi og i tre farvemodi, som du selv opretter. Der kan vælges mellem følgende farvemodi:

- **White Hot:** Her vises kolde områder med sort og varme områder med hvidt.
- **Black Hot:** Her vises kolde områder med hvidt og varme områder med sort.
- **Red Hot:** Her vises kolde områder med sort og varme områder med hvidt. Derudover vises de varmeste områder med gult til rødt.
- **Rainbow:** Ved hjælp af en multifarvet palet vises kolde områder med sort til blå og varme områder med gult til hvidt.
- **Night Eye:** Her vises kolde områder med mørke farver og varme områder med gule farver.
- **User 1-3:** Vælg en af de farvemodi, som forinden er oprettet i ZEISS Hunting-appen.

Vælg "Color" i hovedmenuen for at ændre farvemodi. Gå derefter til den ønskede farvemodus. Ved at trykke kort på menuknappen (6) bekræfter du dit valg og kommer tilbage til hovedmenuen.

Alternativt kan du indstille farvemodi ved hjælp af en genvej i observationsmodus. Tryk kort på menuknappen (6) for at skifte mellem farvemodi.

Genvejslisten kan gemme op til tre farvemodi. Følgende farvemodi er forudindstillet: White Hot, Black Hot, Red Hot. Der er mulighed for at udskifte de forudindstillede farvemodi efter behag.

For at udskifte skal du vælge den farvemodus, som skal udskiftes, i observationsmodus. Vælg derefter "Color" i hovedmenuen. Ved at trykke kort på menuknappen (6) kommer du ind i undermenuen. Vælg den farvemodus, som skal tilføjes på ny. Ved at trykke kort på menuknappen (6) bekræfter du dit valg. Farvemodus for genvej er blevet ændret.

Konnektivitet

Med ZEISS DTI 6 er der mulighed for at forbinde din smartphone med apparatet via Bluetooth og ved behov også via WLAN. Dette gør du ved at tilkoble Bluetooth-funktionen både på din smartphone og på dit apparat.

Vælg "Settings Connectivity Menu" i hovedmenuen for at indstille Bluetooth-funktionen på dit apparat. Vælg derefter "On" eller "Off". Ved at trykke kort på menuknappen (6) bekræfter du dit valg.

Vælg derefter "Settings" i hovedmenuen, og gå til "Settings Pairing Menu". Ved at trykke kort på menuknappen (6) kommer du ind i undermenuen. Her finder du en liste over kendte apparater.

Bemærk: Du skal tilkoble konnektivitet, for at ZEISS DTI 6 er synligt via Bluetooth i en kort periode. Alternativt kan du tilkoble konnektivitet og gå til "Settings Pairing Menu". ZEISS DTI 6 er synligt, så længe du befinder dig i undermenuen "Settings Pairing Menu".

Brug ZEISS Hunting-appen på din smartphone til at forbinde med ZEISS DTI 6.

Bemærk: Bluetooth-forbindelsen skal kun oprettes med en ny smartphone ved første forbindelse. Derefter sker forbindelsen automatisk, når konnektivitet er aktiveret.

Når konnektivitet er aktiveret, og der er forbindelse til ZEISS Hunting-appen, har du følgende funktioner til rådighed:

- Live Stream
- Foretag apparatindstillinger via appen
- Se oprettede videoer og billeder

Ved dataoverførsel af videoer og billeder eller ved overførsel af en livestream er en ekstra WLAN-funktion nødvendig. Forbindelsen oprettes ved behov automatisk via apparatet. Følg i den forbindelse anvisningerne på din smartphone for at forbinde den med apparatet.

Indstillinger



I undermenuen "Settings" har du følgende valgmuligheder:

- **Profile:** Her kan du vælge mellem brugerdefinerede profiler.
- **Calibration:** Her kan du indstille automatisk kalibrering eller manuel kalibrering.
- **Location:** Her sætter du GPS-funktionen på "On" eller "Off".
- **Device:** Her kan du foretage alle systemrelevante indstillinger for bl.a. standby eller sporg.
- **Pairing:** Her finder du en liste over kendte apparater til forbindelse med Bluetooth.
- **Reset:** Her kan du formatere apparatets hukommelse eller nulstille apparatet til fabriksindstillinger.
- **Information:** Her finder du oplysninger om regler og den aktuelle firmware.

Indstillinger for profiler

Via ZEISS Hunting-appen har du mulighed for at oprette forskellige brugerdefinerede profiler og overføre disse til ZEISS DTI 6. I profilerne kan du foretage de samme indstillinger som på apparatet. Da ZEISS DTI 6 kan gemme op til fem profiler, kan der oprettes flere profiler til forskellige omgivelsesbetingelser og brugere. Dermed kan indstillingerne på apparatet hurtigt tilpasses skiftende omgivelser med et profilsifte.

For at gemme profiler og overføre disse til ZEISS DTI 6 skal du gå ind i ZEISS Hunting-appen og følge anvisningerne her.

For at indstille og skifte profiler på ZEISS DTI 6 skal du vælge "Settings" i hovedmenuen. Gå derefter til "Settings Profile Menu". Ved at trykke kort på menuknappen (6) kommer du ind i undermenuen. Vælg en af de gemte profiler. Her kan du vælge at gemme de aktuelle indstillinger på profilen eller at indlæse en eksisterende profil. Ved at trykke kort på menuknappen (6) bekræfter du dit valg. Ved at holde menuknappen (6) inde kommer du tilbage til observationsmodus.

Indstillinger for kalibrering

Du har med apparatet mulighed for at vælge to kalibreringsmodi: automatisk eller manuel.

Ved automatisk modus udfører apparatet automatisk en kalibrering ved at lukke og åbne en intern lukkeanordning, når dette er nødvendigt. I den forbindelse høres et svagt klik. I denne modus har du også mulighed for selv at udføre kalibreringen ved at trykke samtidig på optageknappen (7) og menuknappen (6).

Som en ekstra option kan du vælge den manuelle modus. Luk objektivdækslet (1) i den manuelle modus. Tryk nu samtidig på optageknappen (7) og menuknappen (6). Nu er apparatet kalibreret igen.

Bemærk: Ved en kalibrering i manuel modus skal du altid tildække objektivet med dækslet. Ellers kan sensoren ikke kalibrere korrekt, og der opstår en forringelse af billedet, f.eks. ekkobilleder. Hvis du skulle glemme at tildække objektivet under den manuelle kalibrering, gentages kalibreringsprocessen med tildækket objektiv.

Indstillinger GPS

Her sætter du GPS-funktionen på "On" eller "Off".

Indstillinger enhed

Sprog

Vælg "Settings" i hovedmenuen for at ændre sprog. Gå derefter til "Settings Device Menu". Ved at trykke kort på menuknappen (6) kommer du ind i undermenuen. Gå til "Language", og tryk kort på menuknappen (6). Vælg et ud af seks sprog, og bekræft valget ved at trykke kort på menuknappen (6). Ved at holde menuknappen (6) inde kommer du tilbage til observationsmodus.

Dato

Vælg "Settings" i hovedmenuen for at indstille datoen. Gå derefter til "Settings Device Menu". Ved at trykke kort på menuknappen (6) kommer du ind i undermenuen. Gå til "Date", og tryk kort på menuknappen (6). Indstil den aktuelle dato, og bekræft valget ved at trykke kort på menuknappen (6). Ved at holde menuknappen (6) inde kommer du tilbage til observationsmodus.

Bemærk: Datoen indstilles automatisk, hvis GPS er aktiveret.

Tid

Vælg "Settings" i hovedmenuen for at indstille tiden. Gå derefter til "Settings Device Menu". Ved at trykke kort på menuknappen (6) kommer du ind i undermenuen. Gå til "Time", og tryk kort på menuknappen (6). Indstil den aktuelle tid, og bekræft valget ved at trykke kort på menuknappen (6). Ved at holde menuknappen (6) inde kommer du tilbage til observationsmodus.

Tidsformat

Med indstillingen "Time Format" kan du vælge mellem en 24-timers og en 12-timers visning. Sørg for at indstille den aktuelle dato og det aktuelle klokkeslæt, da dine billeder og videoer forsynes med et tidsstempel.

Vælg "Settings" i hovedmenuen for at indstille tidsformatet. Gå derefter til "Settings Device Menu". Ved at trykke kort på menuknappen (6) kommer du ind i undermenuen. Gå til "Time Format", og tryk kort på menuknappen (6). Indstil det ønskede tidsformat, og bekræft valget ved at trykke kort på menuknappen (6). Ved at holde menuknappen (6) inde kommer du tilbage til observationsmodus.

Indstillinger for forbindelse

Vælg "Settings" i hovedmenuen for at forbinde apparater. Gå derefter til "Settings Pairing Menu". Ved at trykke kort på menuknappen (6) kommer du ind i undermenuen. Her finder du en liste over alle kendte apparater. For at skifte mellem forskellige forbundne apparater skal du vælge det ønskede apparat og bekræfte valget ved at trykke kort på menuknappen (6).

For at tilslutte en enhed for første gang, gå til "Connected Products" i ZEISS Hunting-appen. Vælg ZEISS DTI 6 og bekræft med "Connect", der er vist på skærmen. Sammenlign pinkoden på smartphonen og ZEISS DTI 6. Du bekræfter forbindelsen med "Pair" i ZEISS Hunting-appen samt på ZEISS DTI 6.

Hvis smartphonen allerede er blevet forbundet på et tidligere tidspunkt, er der ikke brug for yderligere trin.

Ved at holde menuknappen (6) inde kommer du tilbage til observationsmodus.

Bemærk: For at forbinde skal konnektivitet være aktiveret.

Indstillinger for nulstilling

Vælg "Settings" i hovedmenuen for at formatere apparatets hukommelse. Gå derefter til "Settings Reset Menu", og tryk kort på menuknappen (6). Gå til "Format Memory". Vælg "Format", og bekræft valget. Herefter følger et ekstra sikkerhedsspørgsmål, som skal besvares med "Yes". Vælg "No", hvis du ikke vil udføre en formatering.

Bemærk: Ved formatering slettes alle gemte videoer og billeder fra apparatet. Apparatindstillinger bevares.

Vælg "Settings" i hovedmenuen for at udføre en fabriksnulstilling. Gå derefter til "Settings Reset Menu", og tryk kort på menuknappen (6). Gå til "Reset to factory settings". Vælg "Reset", og bekræft valget. Herefter følger et ekstra sikkerhedsspørgsmål, som skal besvares med "Yes". Vælg "No", hvis du ikke vil udføre en fabriksnulstilling.

Bemærk: Når apparatet nulstilles til fabriksindstillinger, slettes indstillingerne og alle data, som er gemt på apparatet, inkl. billeder og videoer.

Bemærk: Efter nulstilling af enheden til fabriksindstillingerne, skal du slette ZEISS DTI 6 fra Bluetooth-oversigten på din smartphone.

Bemærk: Hvis batteriet er afladet, eller hvis batteriet fjernes, mister enheden den indstillede dato og det indstillede klokkeslæt. Indstil datoen og klokkeslættet på ny, så dine billeder og videoer får et korrekt tidsstempel.

Derudover er der mulighed for at modtage dato og klokkeslæt via Hunting-appen eller GPS.

Afhjælpning af fejl

Fejl	Mulige årsager	Løsning
Apparatet starter ikke.	Batteriet er tomt. USB-kablet er defekt.	Lad apparatet op. Udskift USB-kablet.
Apparatet lades ikke op.	Der er ikke en tilstrækkelig ekstern strømtilførsel. USB-kablet er ikke sat korrekt i apparatet.	Kontrollér den eksterne strømtilførsel. Denne skal levere ved hjælp af et USB-C® til USB-C®-kabel med en USB-C® PD (Power Delivery)-strømforsyning.* Træk USB-kablet ud, og kontrollér, om stikket og bøsningen er fri for skader og snavs.
Apparatet slår automatisk fra ved høje temperaturer.	Automatisk frakobling for at beskytte batteriet mod overophedning.	Lad apparatet afkøle i frakoblet tilstand.
Billedet er utydeligt. Billedet har streger. Baggrunden er ikke homogen.	Apparatet skal kalibreres på ny.	Udfør kalibreringsprocessen i henhold til anvisningerne.
Billedet er for mørkt.	Skærmens lysstyrke er indstillet for lavt.	Tilpas skærmens lysstyrke.
Billedet på displayet er mat.	Kontrasten er indstillet for lavt. Apparatet er ikke tændt.	Tilpas kontrasten. Overfør billederne, når du har tændt apparatet.
Computeren registrerer ikke apparatet (intern hukommelse).	USB-kablet er ikke sat korrekt i. Den nødvendige software er ikke installeret.	Læs anvisningerne under afsnittet "USB-grænseflade". Installér den software, som er nødvendig for dit system.
Tidsangivelsen på billederne er forkert.	Tidsangivelsen (klokkeslæt/dato) i apparatet er ikke indstillet.	Indstil tidsangivelsen i henhold til anvisningerne.
Billedkvaliteten er dårlig. Detektionsområdet er for kort.	Dårligt vejr kan medføre påvirkninger (f.eks. kraftig sne, regn, tåge osv.).	
Smartphonen forbindes ikke med mit ZEISS DTI 6.	WLAN-passordet er ikke korrekt. Der er for mange WLAN-netværk i umiddelbar nærhed af apparatet. Der kan opstå påvirkninger.	Indtast det korrekte password. Flyt apparatet til et sted med få eller slet ingen umiddelbare WLAN-netværk.
WLAN-signalet mistes igen og igen eller afbrydes.	ZEISS DTI 6 er for langt væk, eller der er for mange andre WLAN-netværk i nærheden. Der er en forhindring mellem apparatet og modtageren.	Ændr apparatets placering, så et WLAN-signal kan registreres direkte.

Personlige data ved videregivelse eller bortskaffelse af dit ZEISS-apparat

Husk, at personlige billeder og videoer kan ligge på apparatets interne lager. Inden du videregiver apparatet til tredjepart, skal du udføre funktionen Fabriksnulstilling for at slette disse data samt kontrollere, at de er blevet slettet. Dermed hjælper du med at beskytte din privatsfære og din datasikkerhed.

Medvirken til IT-sikkerhed

Medvirk aktivt til at beskytte dit apparats IT-sikkerhed ved at anvende ZEISS Hunting-appen og installere nye firmwareopdateringer, så snart disse er tilgængelige.

Firmwareopdatering

Firmwaren kan opdateres ved hjælp af ZEISS Hunting-appen. Følg i den forbindelse anvisningerne i ZEISS Hunting-appen.

Bemærk: Sørg for, at apparatet er helt opladet før en firmwareopdatering. Sluk ikke apparatet under opdateringen, da det ellers kan blive beskadiget.

Bemærk: Hvis du starter en opdatering via ZEISS Hunting-appen, skal du evt. bekræfte dette igen på apparatet for at være på den sikre side.

ZEISS Hunting-app

Installér ZEISS Hunting-appen på din smartphone, og åbn appen. Her skal du følge de viste trin for at forbinde med ZEISS DTI 6. ZEISS Hunting-appen giver dig mulighed for at overføre billeder og videoer til din smartphone, se live-billeder, foretage indstillinger og anvende yderligere funktioner. Du finder en nærmere beskrivelse under appens hjælpefunktion.

Bemærk: For at kunne bruge ZEISS Hunting-appen og dens funktioner skal du sikre, at din smartphone er forbundet med ZEISS DTI 6.

Bemærk: Ved enhver forbindelse med ZEISS Hunting-appen overføres den aktuelle dato og klokkeslættet automatisk fra din smartphone til apparatet.

Bemærk: Vær opmærksom på, at du ikke har forbindelse via normalt WLAN, hvis du har oprettet en WLAN-forbindelse til din ZEISS DTI 6. For at vende tilbage til normalt WLAN skal du afbryde forbindelsen mellem dit ZEISS DTI 6 og din smartphone.

USB-grænseflade

Anvend USB-grænsefladen (16) på venstre side for at oplade dit apparat eller for at overføre data (billeder og videoer) til din PC.

ZEISS DTI 6 fungerer i den forbindelse som harddisk.

Stativets gevind

På undersiden af apparatet er der et 1/4-tommer standardgevind (15) til standardstativer. Apparatet skrues på et stativ for at opnå roligere optagelser.

Status-LED

Vælg "Settings" i hovedmenuen for at indstille LED-visning. Gå derefter til "Settings Device Menu". Ved at trykke kort på menuknappen (6) kommer du ind i undermenuen. Gå til "Status LED", og tryk kort på menuknappen (6). Vælg mellem Manuel eller Deaktiveret, og bekræft valget ved at trykke kort på menuknappen (6). Ved at holde menuknappen (6) inde kommer du tilbage til observationsmodus.

I modus "Manual" kan du indstille LED'ens lysstyrke ved hjælp af appen.

Bemærk: For at undgå overblænding i mørke er LED'ens lysstyrke holdt lav. Derfor kan det forekomme, at LED'en kun er svagt synlig ved dagslys.

Driftstilstand	Ladetilstand	LED-farve	LED-tilstand
Normal driftstilstand	Oplader ikke	Grøn	Konstant
	Oplader ikke (lav ladetilstand)	Rød	Blinker
	Oplader	Rød	Konstant
	Oplader (helt ladet op)	Grøn	Konstant
Standby-modus	For lav ladeeffekt	Blå	Blinker
	Oplader ikke	Grøn	Blinker
	Oplader ikke (lav ladetilstand)	Rød	Blinker
	Oplader	Rød	Konstant
Fra	Oplader (helt ladet op)	Grøn	Konstant
	For lav ladeeffekt	Blå	Blinker
	Oplader ikke	-	-
	Oplader	Rød	Konstant
Alle	Oplader (helt ladet op)	Grøn	Konstant
	For lav ladeeffekt	Blå	Blinker
	Intet batteri isat	Blå	Konstant

Opladning af apparatet

Oplad apparatet via USB-tilslutningen (16), så snart batteriet er tomt. Apparatets batteriladetilstand vises forneden til højre på displayet. Når ladetilstanden er lav, skifter visningen på displayet til rød. Når apparatet lades op, lyser LED'en (3) rødt i tændt og slukket tilstand. Når batteriet er helt ladet op, lyser LED'en (3) grønt. Anvend kun opladere, som opfylder USB-C®- og USB-Power-Delivery-specifikationen.*

* USB Type-C® og USB-C® er registrerede varemærker fra USB Implementers Forum.

Skift af objektiv

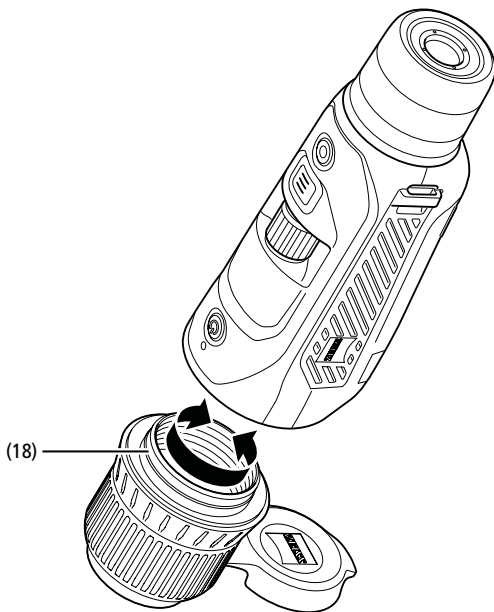
ZEISS DTI 6 kan anvendes med et objektiv med 20 mm-brændvidde og med et objektiv med 40 mm-brændvidde.

Apparatets sensor reagerer meget følsomt på snavs. For at beskytte sensoren mod tilsmudsning skal du frakoble apparatet før udskiftning af objektivet (18). Rengør ikke selv sensoren, da dette nemt kan medføre skader på sensoren. Rengøring af sensoren må kun udføres af ZEISS kundeservice.

Udskiftning af objektivet (18) skal foretages i rene omgivelser. Lad ikke apparatet stå uden objektiv (18). Det anbefales at holde perioden for udskiftning af objektiv så kort som muligt og imens lade den åbne forreste del pege nedad.

For at skifte objektivet (18) skal du dreje objektivet (18) mod uret og tage det ud af apparatet. Sæt det nye objektiv (18) ind i apparatet, og anbring objektivet (18) håndfast med uret.

Gå derefter ind i hovedmenuen, og vælg "Settings". Gå til "Settings Device Menu", og tryk kort på menuknappen (6). Derved kommer du ind i undermenuen. Gå til "Lens", og tryk kort på menuknappen (6). Vælg mellem 20 mm og 40 mm, og bekræft valget ved at trykke kort på menuknappen (6). Ved at holde menuknappen (6) inde kommer du tilbage til observationsmodus.



Udskiftning af objektivdæksel

Objektivdækslet (1) er sat på objektivet (18) og sidder godt fast. For at udskifte et defekt objektivdæksel (1) skal du trække dette af objektivet (18) med nogen kraft. Sæt derefter det nye objektivdæksel (1) på objektivet (18), indtil det sidder fast.

Pleje og vedligeholdelse af apparatet

Undlad at tørre grove tilsmudsninger (f.eks. sand) på linserne af. Pust dem væk, eller fjern dem med en hårpensel! Fingeraftryk kan angribe linseoverfladen efter et stykke tid. Linseoverflader rengøres nemmest ved at puste på dem og gnide efter med en ren optikrengøringsklud.

Tør opbevaring og god ventilation til de udvendige linseflader modvirker eventuel svampebelægning på linserne, som særligt opstår i troperne.

Pleje og rengøring af tætningen

Sørg for, at tætningen til enhver tid er fri for snavs og skader. Anvend evt. en fugtfri klud til rengøring.

Pleje og vedligeholdelse af batteriet

Følg nedenstående punkter for at forlænge batteriets levetid:

- Undgå at opbevare apparatet ved høje temperaturer.
- Undgå at opbevare apparatet med et helt opladet batteri.
- Undgå, at apparatet aflades helt.

Reserve dele

Hvis du har brug for reservedele til dit apparat, f.eks. et objektivdæksel (1), bedes du kontakte din forhandler, din lokale distributør eller vores kundeservice.

Ved kundeserviceforespørgsler bedes du kontakte vores kundeservice på: www.zeiss.com/cop/service

ZEISS står for et pålideligt højt kvalitetsniveau. Som producent yder vi derfor en garanti på to år for dette ZEISS-produkt, uafhængigt af sælgerens garantiforpligtelse over for kunden. Ved at registrere produktet kan denne garanti forlænges med yderligere et år, hvis registreringen sker inden for fire uger efter købet.

Den forlængede garanti på tre år gælder ikke for det medfølgende batteri. Garantien omfang kan ses via følgende link: www.zeiss.com/cop/warranty

Registrer dit produkt på: www.zeiss.com/cop/register

Producentens adresse

Carl Zeiss AG
Carl-Zeiss-Straße 22
D-73447 Oberkochen
Tyskland
www.zeiss.com/nature og www.zeiss.com/hunting

Der tages forbehold for ændringer i udførelse og leveringsomfang, som udføres som en del af den tekniske videreudvikling. Vi påtager os intet ansvar for fejl og trykfejl.

Databeskyttelse

Ved anvendelse af ZEISS DTI 6 behandles persondata. Du finder vores information om databeskyttelse og om behandlingen af persondata i vores downloadcenter: www.zeiss.com/hunting/manuals

Dette produkt er givet i licens under AVC Patent Portfolio License til en forbrugers personlige og ikke-kommercielle brug til (i) at kode videoer i overensstemmelse med AVC-standard ("AVC VIDEO") og/eller (ii) afkode AVC-videoer, der er kodet af en forbruger til personlig brug, og/eller videoer, der er leveret af en licenseret videodistributør. Der gives ikke nogen licens, heller ikke en underforstået, til andre anvendelser. Yderligere informationer fås hos MPEG LA, L.L.C., se: <http://www.MPEGLA.com>

Opdateringer

Download ZEISS Hunting-appen for de seneste opdateringer:



ZEISS DTI

6/20 | 6/40

Käyttöohje

For United States patents which may cover this product see our website.
Patents: www.zeiss.com/cop/patents

DE EN FR ES IT NL DK **FI** HU PL SE RU JP CN | 04.2023



**VAROITUS!**

Noudata turvallisuusohjeita ja säännöksiä koskevia tietoja. Ne ovat luettavissa myös osoitteessa:

<http://www.zeiss.com/hunting/manuals>

**Tarkkailu silmälasien kanssa tai ilman silmälasia**

Ulosvedettävän silmäsuppilon (9) ansiosta lämpökameraa voi käyttää sekä silmälasien kanssa että ilman. Täysi näkökenttä on saatavilla molemmissa tapauksissa.

Kantohihnan kiinnittäminen**KÄYTTÖOHJE**

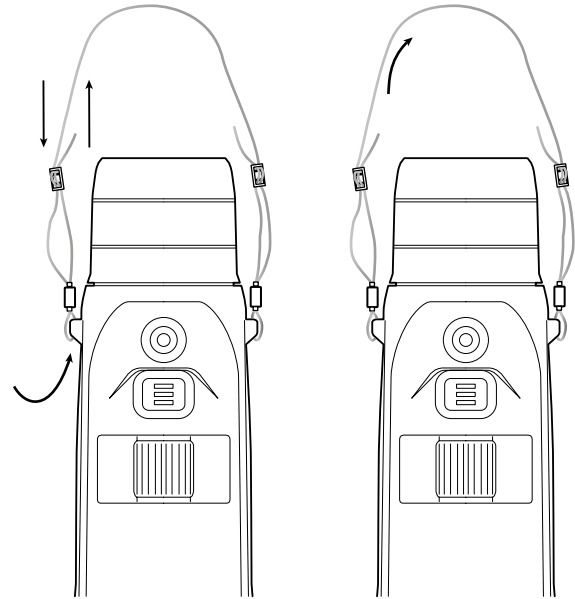
ZEISS-merkkituotteet tunnetaan erinomaisista optisista ominaisuuksista, tarkkuusvalmistuksesta ja pitkästä käyttöiästä. Noudata seuraavia käyttöohjeita, jotta voit hyödyntää lämpökameraa optimaalisesti ja luotettavasti monien vuosien ajan.

Toimituksen sisältö

	Tuote	Tilausnro	Toimituksen sisältö
ZEISS DTI	6/20	527020-9901-000	DTI 6 -lämpökamera Objektiivi 20 mm tai objektiivi 40 mm Neopreenikantohihna Kantolaukku ja olkahihna USB-kaapeli Optiikan puhdistusliina
ZEISS DTI	6/40	527020-9902-000	Litiumioniakku Pikaopas Turvallisuusohjeet Takuukortti Loppukäyttäjän lisenssisopimusasiakirja (EULA)

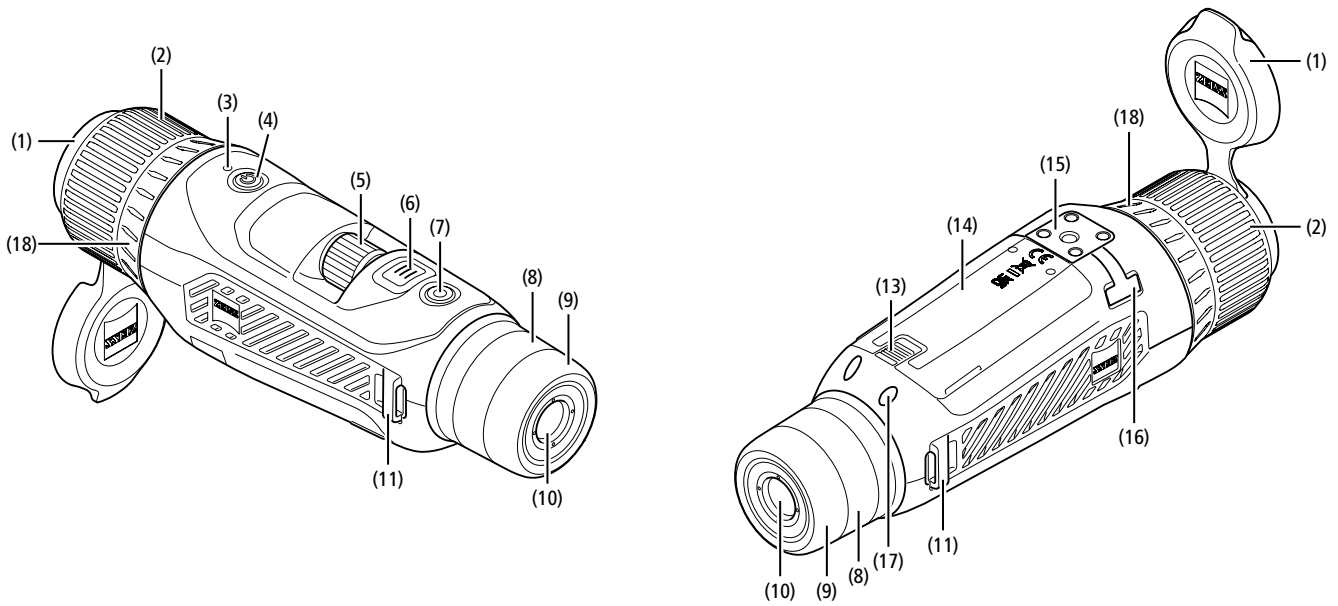
Akun asettaminen sisään / poistaminen

Vaihda akku vetämällä uritettua liukupainiketta (13) statiivikierrettä (15) kohti, pidä suojuksen reunoista kiinni ja avaa suojuksen (14). Suojus (14) on kiinnitetty laitteeseen saranoilla. Akku asetetaan paikalleen vinosti koskettimet sisäänpäin statiivikierrettä (15) suunnassa. Paina akku kokonaan lokeroon. Sulje suojuksen (14) lopuksi niin, että se lukittuu. Huolehdi kannen sulkemisen yhteydessä, että punainen irrotusnauha ei jää tiivisteeseen ja kannen väliin. Näin varmistetaan laitteen tiivisyys.

**TEKNISEET TIEDOT**

		6/20	6/40
Optiikka			
Polttoväli	mm	20 / F1.0	40 / F1.0
Objektiivityyppi		Germanium	
Havaintoetäisyys (objektikoko 1,8 m x 0,6 m; 2 yd x 0,7 yd)	m (yd)	1 000 (1 090)	2 000 (2 180)
Subjektiiivinen näkökulma	°	40 (diagonaalinen)	
Näkökenttä 100 metrimä (näkökenttä 100 jaardissa)	m (ft)	38 (114)	19 (57)
Näkökenttä	° vaakasuora x pystysuora	22 x 16	11 x 8,2
Optinen suurennus		1,5x	3,0x
Maksimaalinen digitaalinen zoomaus		10x	
Zoomauksen askelväli	Säädettävissä	0,1 – 1,0	
Anturi			
Anturin tarkkuus	px	640 x 480	
Anturin pikseliväli	µm	12	
Kuvataajuus	Hz	50	
Näyttö			
Näytön tarkkuus	px	1 024 x 768	
Näyttötyyppi		AMOLED	
Elektroniikka			
Liitännät		USB: lataus + tiedonsiirto WLAN: tiedonsiirto Bluetooth: tiedonsiirto	
Akku		Litiumioni	
Akun kestoaika	h	6,5	
Ulkoinen jännitteensyöttö		9 V / 2 A, 12 V / 1,5 A (USB)	
Sisäinen muisti	Gt	16	
Video/kuva/livestriimaustointo		✓	
WLAN-taajuus	GHz	2,4	
WLAN-standardi		IEEE 802.11b/g/n	
Yhdistäminen muihin laitteisiin		ZEISS Hunting -sovellus, USB	
Yleistä tietoa			
Kotelointiluokka		IP65 / IP67	
Käyttölämpötila-alue	°C (°F)	-20 / +50 (-4 / +122)	
Latauksen lämpötila-alue	°C (°F)	0 / +50 (+32 / +122)	
Pituus x leveys x korkeus	mm (tuumaa)	230 x 62 x 68 (9,06 x 2,44 x 2,68)	228 x 69 x 73 (7,36 x 2,72 x 2,87)
Paino	g (oz)	690 (24,3)	755 (26,6)

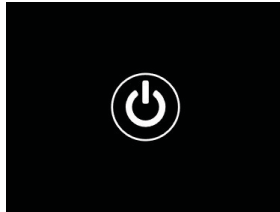
Pidätämme oikeuden mallien ja toimituksen sisällön muutoksiin sekä tekniseen jatkokehitykseen.



Kytchentä päälle / pois päältä

Laite kytkeytyy päälle painettaessa virtapainiketta (4) pidempään. LED (3) palaa vihreänä. Lataustilan ollessa alhainen merkkivalo (3) palaa punaisena. Laite kytkeytyy jälleen pois päältä painettaessa virtapainiketta (4) pitkään. LED ei sen jälkeen enää pala.

Huomautus: Virtapainiketta (4) on painettava niin kauan, kunnes näytössä oleva POIS-symboli ilmestyy näkyviin. Virtapainikkeen (4) voi vapauttaa vasta sen jälkeen ja laite kytkeytyy pois päältä. Mikäli virtapainike (4) vapautetaan ennen POIS-symbolin ilmestymistä näkyviin, laite ei kytkeydy pois päältä vaan siirtyy valmiustilaan.



Navigointi

Päävalikko tulee näkyviin näyttöön painamalla pitkään valikkopainiketta (6). Katso etsimen (10) läpi. Päävalikossa navigoidaan säätöpyörällä (5) ja valikkopainikkeella (6). Valikkoa voi vierittää oikealle tai alas kääntämällä säätöpyörää (5) oikealle. Valikkoa voi vierittää vasemmalle tai ylös kääntämällä säätöpyörää (5) vasemmalle. Valikkokohta valitaan painamalla lyhyesti valikkopainiketta (6). Näin päästään alavalikkoon. Valitse asetukset säätöpyörällä (5). Painamalla lyhyesti valikkopainiketta (6) vahvistetaan valinta ja palataan takaisin päävalikkoon. Painamalla pitkään valikkopainiketta (6) poistutaan päävalikosta ja palataan tarkkailutilaan. Voit myös siirtyä kohtaan "Exit". Painamalla lyhyesti valikkopainiketta (6) palataan takaisin tarkkailutilaan.

Automaattinen valmiustila

Etsimeen (10) asennettu lähestymisanturi (17) mahdollistaa automaattisen valmiustilan. Toiminnon ollessa käytössä valmiustila kytkeytyy päälle muutaman sekunnin kuluttua automaattisesti, kun etsin (10) nostetaan pois silmän päältä. Kun etsin (10) asetetaan takaisin silmän päälle, laite kytkeytyy automaattisesti tarkkailutilaan.

Automaattisen valmiustilan voi poistaa käytöstä valitsemalla päävalikosta kohdan "Settings". Siirry sitten kohtaan "Settings Device Menu". Siirry alavalikkoon painamalla lyhyesti valikkopainiketta (6). Siirry kohtaan "Auto-Standby" ja paina lyhyesti valikkopainiketta (6). Valitse aika, jonka kuluttua laite kytkeytyy valmiustilaan, kun etsin (10) nostetaan silmän päältä. Vahvasta valintasi painamalla lyhyesti valikkopainiketta (6).

Valmiustila

Laite kytkeytyy valmiustilaan painettaessa lyhyesti virtapainiketta (4). LED (3) vilkkuu vihreänä. Laite kytkeytyy takaisin tarkkailutilaan painettaessa virtapainiketta (4) vielä kerran lyhyesti. LED (3) palaa yhtäjaksoisesti vihreänä. Lataustilan ollessa alhainen valmiustilassa merkkivalo (3) palaa punaisena.

Tarkkailutila

Katso etsimen (10) läpi tarkkaillaksesi näkymää. Säädä kuvaruutu teräväksi kääntämällä dioptarisäädintä (8). Tarkenna näkymää kääntämällä objektiivin (18) tarkennusrennasta (2).

Zoomaus

Säätöpyörällä (5) näkymää voi suurentaa tai pienentää tarkkailutilassa. Näkymää voi zoomata 1,0-10-kertaisesti. Zoomausnopeuden voi asettaa ZEISS Hunting -sovelluksessa. Parhailtaan asetettuna oleva digitaalinen suurennus näkyy näytön oikeassa ylänurkassa.

1.8x

Kuvaustila

Voit ottaa kuvia tai kuvata videoita. Painamalla kuvauspainiketta (7) pitkään voit siirtyä näiden kahden kuvaustilan välillä. Näytön vasemmassa yläreunassa oleva symboli muuttuu valitun tilan mukaan. Jos haluat ottaa kuvan tai kuvata videon, paina kuvauspainiketta (7) kerran lyhyesti. Voit pysäyttää käynnissä olevan videokuvauksen painamalla kuvauspainiketta (7) vielä kerran lyhyesti.



Valokuvaustila



Videotila

Valikko

Päävalikossa ovat valittavissa seuraavat vaihtoehdot:



- **Exit:** valitse Exit, kun haluat siirtyä valikosta tarkkailutilaan.
- **Contrast:** Säädä täältä näkymän kontrasti. Voit valita haluamasi yhdeksästä kontrastista. Tasolla 1 kontrasti on vähäisin. Tasolla 9 kontrasti on suurin.
- **Brightness:** Säädä täältä näytön kirkkaus. Voit valita haluamasi yhdeksästä eri kirkkaustasosta. Tasolla 1 kirkkaus on vähäisin. Tasolla 9 kirkkaus on suurin.
- **Color:** säädä täältä tarkkailutilan väritilat ja luo väritilojen pikavalinnat.
- **Scene:** valitse neljästä eri näkymästä: yleinen, sumu, tutkiminen, tunnistus.



Yleinen



Sumu



Tutkiminen



Tunnistus

- **Connectivity:** kytke liitettävyyden käyttöön (On) tai pois käytöstä (Off); tämä asetus mahdollistaa liittämisen toiseen laitteeseen (esim. älypuhelimien) Bluetoothiin ja tarvittaessa WLAN-yhteyden avulla.
- **Gallery:** täällä voit tarkastella kaikkia laitteella otettuja kuvia. Videot voi avata vain ZEISS Hunting -sovelluksen kautta.
- **Settings:** määritä täällä kaikki laitteen järjestelmää koskevat asetukset.

Väri

Näkymän voi näyttää viidessä esimääritetyssä ja kolmessa itse luodussa väritilassa.

Seuraavat väritilat ovat valittavissa:

- **White Hot:** täällä kylmät alueet näytetään mustina ja lämpimät alueet valkoisina.
- **Black Hot:** täällä kylmät alueet näytetään valkoisina ja lämpimät alueet mustina.
- **Red Hot:** täällä kylmät alueet näytetään mustina ja lämpimät alueet valkoisina. Sen lisäksi lämpimimmät alueet näytetään värisävyinä keltaisesta punaiseen.
- **Rainbow:** värikkään väripaletin avulla kylmät alueet näytetään värisävyinä mustasta siniseen ja lämpimät alueet värisävyinä keltaisesta valkoiseen.
- **Night Eye:** täällä kylmät alueet näkyvät tummina ja lämpimät alueet kellertävinä.
- **User 1-3:** valitse jokin ZEISS Hunting -sovellukseen aiemmin tallennetuista väritiloista.

Voit muuttaa väritiloja valitsemalla päävalikosta kohdan "Color". Siirry sen jälkeen haluamaasi väritilaan. Painamalla lyhyesti valikkopainiketta (6) vahvistetaan valinta ja palataan takaisin päävalikkoon.

Vaihtoehtoisesti voit asettaa väritilat käyttämällä tarkkailutilan pikavalintaa. Siirry väritilojen välillä painamalla lyhyesti valikkopainiketta (6).

Pikavalintaluetteloon voi tallentaa kolme väritilaa. Seuraavat väritilat ovat esiasetettuina: White Hot, Black Hot, Red Hot. Esiasetettuja väritiloja voi halutessaan vaihtaa.

Valitse vaihdettava väritila tarkkailutilassa. Valitse sitten päävalikossa kohta "Color". Siirry alavalikkoon painamalla lyhyesti valikkopainiketta (6). Valitse uusi lisättävä väritila. Vahvista valintasi painamalla lyhyesti valikkopainiketta (6). Pikavalinnan väritila vaihdettiin.

Liitettävyyden

ZEISS DTI 6 -laitteen kohdalla on mahdollista yhdistää älypuhelin laitteeseen Bluetoothin välityksellä ja tarvittaessa lisäksi WLAN-yhteyden välityksellä. Kytke tätä varten Bluetooth-toiminto käyttöön sekä älypuhelimessasi että laitteessasi.

Määritä Bluetooth-toiminto laitteessasi valitsemalla päävalikosta kohta "Settings Connectivity Menu". Valitse sitten asetukseksi "On" tai "Off". Vahvista valintasi painamalla lyhyesti valikkopainiketta (6). Valitse sitten päävalikossa "Settings" ja siirry kohtaan "Settings Pairing Menu". Siirry alavalikkoon painamalla lyhyesti valikkopainiketta (6). Täällä näkyvät tunnistetut laitteet.

Huomautus: Kytke liitettävyyden käyttöön, jotta ZEISS DTI 6 näkyy hetken aikaa Bluetoothin kautta. Voit myös kytkeä liitettävyyden käyttöön ja siirtyä kohtaan "Settings Pairing Menu". ZEISS DTI 6 näkyy niin kauan kuin olet alavalikossa "Settings Pairing Menu".

Yhdistä älypuhelimesi ZEISS Hunting -sovellus ZEISS DTI 6 -laitteeseen.

Huomautus: Bluetooth-yhteys pitää muodostaa vain yhdistettäessä ensimmäistä kertaa uuteen älypuhelimieen. Jatkossa yhteys muodostetaan automaattisesti, kun liitettävyyden on käytössä.

Kun liitettävyyden on käytössä ja yhteys ZEISS Hunting -sovellukseen on muodostettu, käytettävissä ovat seuraavat toiminnot:

- Livestriimaus
- Laitteasetusten määrittäminen sovelluksen kautta
- Kuvattujen videoiden ja kuvien katselu

Videoihin ja kuviin sekä livestriimaukseen liittyvä tiedonsiirto vaatii lisäksi WLAN-toiminnon. Laitte muodostaa yhteyden tarvittaessa automaattisesti. Muodosta yhteys laitteeseen seuraamalla älypuhelimessa näkyviä ohjeita.

Asetukset



Alavalikossa "Settings" on seuraavat valintamahdollisuudet:

- **Profile:** valitse täältä haluamasi käyttäjän määrittämistä profiileista.
- **Calibration:** ota automaattinen tai manuaalinen kalibrointi käyttöön.
- **Location:** ota GPS-toiminto käyttöön (On) tai pois käytöstä (Off).
- **Device:** määritä kaikki järjestelmää koskevat asetukset, kuten valmiustila tai kieli.
- **Pairing:** täällä näkyvät kaikki tunnetut laitteet Bluetooth-yhteyden muodostamista varten.
- **Reset:** alusta laitteen muisti tai palauta laite tehdasasetuksiin.
- **Information:** täällä on tietoa säännöksistä ja käytössä olevasta laiteohjelmistosta.

Profiiliasetukset

ZEISS Hunting -sovelluksessa voi luoda erilaisia käyttäjän määrittämiä profiileja ja siirtää ne ZEISS DTI 6 -laitteeseen. Profiileissa voi määrittää samat asetukset kuin laitteessa. Koska ZEISS DTI 6 -laitteeseen voi tallentaa enintään viisi profiilia, erilaisia ympäristöolosuhteita ja eri käyttäjiä varten voi tallentaa useita profiileja. Näin laitteen asetukset voidaan profiilia vaihtamalla mukauttaa nopeasti muuttuviin olosuhteisiin.

Tallenna ja siirrä profiileita ZEISS DTI 6 -laitteeseen avaamalla ZEISS Hunting -sovellus ja seuraamalla sen ohjeita.

Aseta ja vaihda profiileja ZEISS DTI 6 -laitteessa valitsemalla päävalikosta "Settings". Siirry sitten kohtaan "Settings Profile Menu". Siirry alavalikkoon painamalla lyhyesti valikkopainiketta (6). Valitse jokin tallennetuista profiileista. Voit tallentaa nykyiset asetukset profiiliin tai ladata olemassa olevan profiilin. Vahvista valintasi painamalla lyhyesti valikkopainiketta (6). Painamalla pitkään valikkopainiketta (6) palataan takaisin tarkkailutilaan.

Kalibrointi-asetukset

Laitteessa on valittavissa kaksi kalibrointitilaa: automaattinen ja manuaalinen.

Laitteeseen suoritetaan kalibroinnin itsenäisesti automaattisessa tilassa sisäistä lukitusta sulkeamalla ja avaamalla silloin kun se on tarpeen. Laitteesta kuuluu silloin hiljainen naksahdus. Kyseisessä tilassa kalibroinnin voi suorittaa lisäksi itse painamalla samanaikaisesti kuvauspainiketta (7) ja valikkopainiketta (6).

Voit myös valita manuaalisen tilan. Sulje objektiivisuojakansi (1) manuaalisessa tilassa. Paina nyt samanaikaisesti kuvauspainiketta (7) ja valikkopainiketta (6). Laitteeseen on nyt jälleen kalibroitu.

Huomautus: Objektiivin on aina peitettävä suojakannella manuaalisessa tilassa tehtävän kalibroinnin yhteydessä. Muuten anturi ei voi kalibroida kunnolla ja kuvanlaatu heikkenee, esim. haamukuvia ilmestyy näkyviin. Mikäli olet unohtanut peittää objektiivin manuaalisen kalibroinnin ajaksi, toista kalibrointivaihe objektiivin ollessa peitettynä.

GPS-asetukset

Ota GPS-toiminto käyttöön (On) tai pois käytöstä (Off).

Laitteen asetukset

Kieli

Voit vaihtaa kieltä valitsemalla päävalikosta kohdan "Settings". Siirry sitten kohtaan "Settings Device Menu". Siirry alavalikkoon painamalla lyhyesti valikkopainiketta (6). Siirry kohtaan "Language" ja paina lyhyesti valikkopainiketta (6). Valitse jokin kuudesta kielestä ja vahvista valintasi painamalla lyhyesti valikkopainiketta (6). Painamalla pitkään valikkopainiketta (6) palataan takaisin tarkkailutilaan.

Päivämäärä

Aseta päivämäärä valitsemalla päävalikosta "Settings". Siirry sitten kohtaan "Settings Device Menu". Siirry alavalikkoon painamalla lyhyesti valikkopainiketta (6). Siirry kohtaan "Date" ja paina lyhyesti valikkopainiketta (6). Aseta nykyinen päivämäärä ja vahvista valintasi painamalla lyhyesti valikkopainiketta (6). Painamalla pitkään valikkopainiketta (6) palataan takaisin tarkkailutilaan.

Huomautus: päivämäärä määrittyy automaattisesti, jos GPS on käytössä.

Aika

Aseta aika valitsemalla päävalikosta "Settings". Siirry sitten kohtaan "Settings Device Menu". Siirry alavalikkoon painamalla lyhyesti valikkopainiketta (6). Siirry kohtaan "Time" ja paina lyhyesti valikkopainiketta (6). Aseta nykyinen kellonaika ja vahvista valintasi painamalla lyhyesti valikkopainiketta (6). Painamalla pitkään valikkopainiketta (6) palataan takaisin tarkkailutilaan.

Aikamuoto

Asetuksella "Time Format" voi valita joko 24 tai 12 tunnin näyttötavan. Varmista, että päivämäärä- ja kellonaika-asetukset on päivitetty, sillä kuvat ja videot varustetaan aikaleimalla.

Aseta aikamuoto valitsemalla päävalikosta "Settings". Siirry sitten kohtaan "Settings Device Menu". Siirry alavalikkoon painamalla lyhyesti valikkopainiketta (6). Siirry kohtaan "Time Format" ja paina lyhyesti valikkopainiketta (6). Aseta haluamasi aikamuoto ja vahvista valintasi painamalla lyhyesti valikkopainiketta (6). Painamalla pitkään valikkopainiketta (6) palataan takaisin tarkkailutilaan.

Yhteysasetukset

Liitä laitteita valitsemalla päävalikosta "Settings". Siirry sitten kohtaan "Settings Pairing Menu". Siirry alavalikkoon painamalla lyhyesti valikkopainiketta (6). Täällä näkyvät kaikki tunnistetut laitteet luettelomuodossa. Vaihda eri yhdistettyjen laitteiden välillä valitsemalla haluamasi laite ja vahvista valintasi painamalla lyhyesti valikkopainiketta (6).

Yhdistääksesi laitteen ensimmäistä kertaa mene ZEISS Hunting -sovelluksessa kohtaan "Connected Products" (Yhdistetyt tuotteet). Valitse ZEISS DTI 6 ja vahvista valinta näytöllä näkyvällä "Connect" (Yhdistä) -painikkeella. Vertaa älypuhelimien ja ZEISS DTI 6:n PIN-koodia. Vahvistat yhteyden muodostamalla pariiliitoksen ("Pair") ZEISS Hunting -sovelluksessa ja ZEISS DTI 6:ssa.

Jos älypuhelin on jo aiemmin liitetty, muita toimenpiteitä ei tarvita. Painamalla pitkään valikkopainiketta (6) palataan takaisin tarkkailutilaan.

Huomautus: yhteyden muodostaminen edellyttää, että liitettävyys on käytössä.

Nollausasetukset

Alusta laitteen muisti valitsemalla päävalikosta "Settings". Siirry sitten kohtaan "Settings Reset Menu" ja paina lyhyesti valikkopainiketta (6). Siirry kohtaan "Format Memory". Valitse "Format" ja vahvista valintasi. Valintaa seuraa turvakysely, joka on vahvistettava valitsemalla "Yes". Valitse "No", jos et halua tehdä alustusta.

Huomautus: Alustuksen yhteydessä kaikki tallennetut videot ja kuvat poistetaan laitteesta. Laitteasetukset säilyvät ennallaan.

Laitteeseen voidaan palauttaa tehdasasetuksiin valitsemalla päävalikosta "Settings". Siirry sitten kohtaan "Settings Reset Menu" ja paina lyhyesti valikkopainiketta (6). Siirry kohtaan "Reset to factory settings". Valitse "Reset" ja vahvista valintasi. Valintaa seuraa turvakysely, joka on vahvistettava valitsemalla "Yes". Valitse "No", jos et halua palauttaa laitetta tehdasasetuksiin.

Huomautus: Kun laite palautetaan tehdasasetuksiin, asetukset ja kaikki laitteeseen tallennetut tiedot, kuvat ja videot mukaan lukien, poistetaan.

Huomautus: Kun olet palauttanut laitteen tehdasasetukset, poista ZEISS DTI 6 älypuhelimesi Bluetooth-yhteysnäkyvyydestä.

Huomautus: Jos akku purkautuu tai se irrotetaan, laitteesta katoaa asetettu päivämäärä ja kellonaika. Aseta päivämäärä ja kellonaika uudelleen, jotta kuvissa ja videoissa on oikea aikaleima.

Lisäksi päivämäärä ja kellonaika voidaan vastaanottaa Hunting App -sovelluksen tai GPS:n välityksellä.

Virheiden korjaus

Virhe	Mahdolliset syyt	Ratkaisu
Laite ei käynnisty.	Akku on tyhjä. USB-kaapeli on viallinen.	Lataa laite täyteen. Vaihda USB-kaapeli.
Laite ei lataudu.	Riittävää ulkoista virransyöttöä ei ole. USB-kaapeli ei ole oikein laitteessa.	Tarkasta ulkoinen virransyöttö. Akku on ladattava tavallisella USB-C®-kaapelilla tai USB-C®-kaapelilla, jossa on USB-C® PD (Power Delivery) -virtalähde.* Irrrota USB-kaapeli ja tarkasta, ovatko pistoke ja liitin ehjiä ja puhtaita.
Laite kytkeytyy automaattisesti pois toiminnasta korkeissa lämpötiloissa.	Automaattinen sammutus akun suojaamiseksi ylikuumentumiselta.	Anna laitteen jäähtyä poiskytketyssä tilassa.
Kuva on epäselvä. Kuvassa on raitoja. Tausta ei ole tasainen.	Laite on kalibroitava uudelleen.	Suorita kalibrointi ohjeiden mukaisesti.
Kuva on liian tumma.	Kuvaruudun kirkkaus on säädetty liian alhaiseksi.	Sovita kuvaruudun kirkkaus.
Näytön kuva on epäselvä.	Kontrasti on säädetty liian pieneksi. Laitetta ei ole kytketty päälle.	Sovita kontrasti. Siirrä kuvat laitteen päälle kytkemisen jälkeen.
Tietokone ei tunnista laitetta (sisäinen muisti).	USB-kaapelia ei ole kytketty kunnolla. Vaadittavaa ohjelmistoa ei ole asennettu.	Lue ohjeet kohdasta "USB-liitäntä". Asenna järjestelmän vaatima ohjelmisto.
Kuvan aikatieto on virheellinen.	Aikatietao (kellonaika/päivämäärä) ei ole vielä asetettu.	Aseta aikatieto ohjeiden mukaisesti.
Kuvanlaatu on heikko. Havaintoalue on liian lyhyt.	Huono sää voi heikentää kuvaa (esim. kova lumisade, vesisade, sumu jne.).	
Älypuhelin ei muodosta yhteyttä ZEISS DTI 6 -laitteeseen.	WLAN-salasana ei ole oikein. Laitteen lähellä on liian monta WLAN-verkkoa. Sillä voi olla vaikutusta.	Syötä oikea salasana. Vie laite paikkaan, jossa on vähemmän tai ei lainkaan WLAN-verkkoja.
WLAN-signaali katoaa aina uudelleen tai katkeaa.	ZEISS DTI 6 on liian kaukana, tai lähellä on liian monta muuta WLAN-verkkoa. Laitteen ja vastaanottimen välissä on este.	Vaihda laitteen sijaintipaikkaa, jotta WLAN-signaali tunnistetaan suoraan.

Henkilötietojen käsittely ZEISS-laitteen luovuttamisen tai hävittämisen yhteydessä

Ota huomioon, että laitteen sisäisessä muistissa saattaa olla tallennettua henkilökohtaisia valokuvia ja videoita. Ennen laitteen luovuttamista ulkopuoliselle taholle palauta se tehdasasetuksiin tällaisten tietojen poistamiseksi ja tarkista, että ne ovat poistuneet. Näin suojelet omalta osaltasi yksityisyyttäsi ja tietojaasi.

Huolehdi tietoturvasa

Suojele omalta osaltasi aktiivisesti laitteesi tietoturvasuutta käyttämällä ZEISS Hunting -sovellusta ja asentamalla uudet laiteohjelmiston päivitykset heti, kun ne tulevat saataville.

Laiteohjelmiston päivitys

Laiteohjelmiston voi päivittää ZEISS Hunting -sovelluksella. Seuraa sitä varten ZEISS Hunting -sovelluksen ohjeita.

Huomautus: Varmista, että laite on ladattu kokonaan täyteen ennen laiteohjelmiston päivittämistä. Älä kytke laitetta pois päältä päivityksen aikana, sillä se voi muuten vaurioitua.

Huomautus: kun päivitys löytyy ZEISS Hunting -sovelluksen kautta, se on turvallisuuden takaamiseksi tarvittaessa vahvistettava vielä laitteesta.

ZEISS Hunting -sovellus

Asenna ZEISS Hunting -sovellus älypuheliin ja avaa sovellus. Muodosta yhteys ZEISS DTI 6 -laitteeseen seuraamalla sovelluksen ohjeita. ZEISS Hunting -sovellus mahdollistaa kuvien ja videoiden siirtämisen älypuheliin, livekuvan tarkkailun, asetusten tekemisen ja muiden toimintojen käytön. Tarkempi kuvaus on sovelluksen ohjetoinnossa.

Huomautus: jotta voit käyttää ZEISS Hunting -sovellusta ja sen toimintoja, varmista, että älypuhelin on yhdistetty ZEISS DTI 6 -laitteeseen.

Huomautus: nykyinen päivämäärä ja kellonaika siirretään automaattisesti älypuhelimestasi laitteeseen aina kun yhteys muodostetaan ZEISS Hunting -sovelluksen kanssa.

Huomautus: Huomaa, että yhteyttä ei ole muodostettu tavallisen WLAN-verkon kautta, kun WLAN-yhteys on muodostettu ZEISS DTI 6 -laitteeseen. Jotta voit käyttää tavallista WLAN-yhteyttä, katkaise ZEISS DTI 6 -laitteen ja älypuhelimien välinen yhteys.

USB-liitäntä

Käytä vasemmalla puolella olevaa USB-liitäntää (16) laitteen lataamiseen tai tietojen (kuvien ja videoiden) siirtämiseksi tietokoneelle.

ZEISS DTI 6 toimii tällöin massamuistina.

Statiivikierre

Laitteen alapuolella on 1/4 tuuman standardikierra (15) standardistatiiveille. Kierrä laite statiiviin vakaampien kuvien ottamiseksi.

Tilan merkkivalo

Säädi LED-näyttö valitsemalla päävalikosta "Settings". Siirry sitten kohtaan "Settings Device Menu". Siirry alavalikkoon painamalla lyhyesti valikkopainiketta (6). Siirry kohtaan "Status LED" ja paina lyhyesti valikkopainiketta (6). Valitse "Manual" tai "Off" ja vahvista valintasi painamalla lyhyesti valikkopainiketta (6). Painamalla pitkään valikkopainiketta (6) palataan takaisin tarkkailutilaan.

Manual-tilassa merkkivalojen kirkkautta voi säätää sovelluksen avulla.

Huomautus: LEDin kirkkaus on pidetty pienenä yliheijastumisen välttämiseksi pimeällä. Siksi LED voi näkyä päivänvalossa vain heikosti.

Käyttötila	Lataustila	LED-väri	LED-tila
Normaali käyttötila	Ei lataa	Vihreä	Tasainen
	Ei lataa (alhainen lataustila)	Punainen	Vilkkuva
	Lataa	Punainen	Tasainen
	Lataa (ladattu täyteen)	Vihreä	Tasainen
	Riittämätön latausteho	Sininen	Vilkkuva
Valmiustila	Ei lataa	Vihreä	Vilkkuva
	Ei lataa (alhainen lataustila)	Punainen	Vilkkuva
	Lataa	Punainen	Tasainen
	Lataa (ladattu täyteen)	Vihreä	Tasainen
	Riittämätön latausteho	Sininen	Vilkkuva
Pois päältä	Ei lataa	-	-
	Lataa	Punainen	Tasainen
	Lataa (ladattu täyteen)	Vihreä	Tasainen
	Riittämätön latausteho	Sininen	Vilkkuva
Tyhjä	Akkua ei asetettu	Sininen	Jatkuva

Laitteen lataaminen

Lataa laite USB-liitännästä (16) heti akun tyhjennyttyä. Laitteen akun lataustila näkyy näytön oikeassa alareunassa. Lataustilan ollessa alhainen kuvaruudussa oleva osoitin muuttuu punaiseksi. Merkkivalo (3) palaa punaisena laitteen latauksen aikana päälle ja pois kytketyssä tilassa. Kun akku on ladattu kokonaan täyteen, merkkivalo (3) palaa vihreänä. Käytä lataukseen vain laitteita, jotka täyttävät USB-C®- ja USB-Power-Delivery-vaatimukset.*

* USB Type-C® ja USB-C® ovat USB Implementers Forumin rekisteröityjä tavaramerkkejä.

Objektiivin vaihtaminen

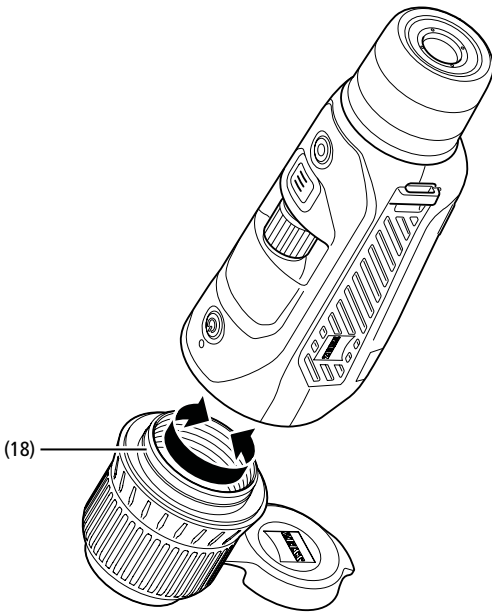
ZEISS DTI 6 -laitetta voi käyttää objektiivilla, jonka polttoväli on 20 mm ja objektiivilla, jonka polttoväli on 40 mm.

Laitteen anturi reagoi erittäin herkästi likaun. Suojaa anturia likaantumiselta kytkeväällä laite pois toiminnasta ennen objektiivin (18) vaihtoa. Älä puhdistaa itse anturia, koska se voi vaurioitua helposti. Vain ZEISS-asiakaspalvelu saa puhdistaa anturin.

Objektiivi (18) tulee vaihtaa puhtaassa ympäristössä. Älä jätä laitetta mihinkään ilman objektiivia (18). Suosittelemme vaihtamaan objektiivin mahdollisimman nopeasti ja suuntaamaan samalla avoimen etuosan alaspäin.

Vaihda objektiivi (18) kääntämällä objektiivia (18) vastapäivään ja irrottamalla se laitteesta. Aseta uusi objektiivi (18) laitteeseen ja kiinnitä objektiivi (18) kääntämällä sitä myötäpäivään käsiukuuteen.

Siirry sitten päävalikkoon ja valitse "Settings". Siirry kohtaan "Settings Device Menu" ja paina lyhyesti valikkopainiketta (6). Näin päästään alavalikkoon. Siirry kohtaan "Lens" ja paina lyhyesti valikkopainiketta (6). Valitse 20 mm tai 40 mm ja vahvista valintasi painamalla lyhyesti valikkopainiketta (6). Painamalla pitkään valikkopainiketta (6) palataan takaisin tarkkailutilaan.



Objektiivin suojakannen vaihtaminen

Objektiivin suojakansi (1) on asetettu objektiivin (18) päälle tiukasti. Vaihda viallinen objektiivin suojakansi (1) vetämällä se hieman voimaa käyttäen objektiivista (18) irti. Työnnä uusi objektiivin suojakansi (1) objektiivin (18) päälle niin, että se tulee tiukasti paikalleen.

Laitteen hoito ja huolto

Linsseissä olevaa irtolikaa (esim. hiekkaa) ei saa pyyhkiä, vaan se on poistettava puhaltamalla tai käyttämällä sivellintä! Sormenjäljet voivat ajan myötä vahingoittaa linssin pintaa. Yksinkertaisin tapa puhdistaa linssien pinnat on henkäistä niille ja puhdistaa ne puhtaalla optiikan puhdistusliinalla.

Optisten osien päälle kerääntyvien sienikerrostumien estämiseen, erityisesti trooppisessa ilmastossa, auttaa säilyttäminen kuivassa paikassa ja jatkuva hyvä ulompien linssipintojen tuulettaminen.

Tiivisteiden hoito ja puhdistus

Varmista, että tiivisteissä ei ole likaa eikä vaurioita. Puhdista se tarvittaessa nukkaamattomalla liinalla.

Akun hoito ja huolto

Noudata seuraavia kohtia akun käyttöänsä pidentämiseksi:

- Vältä laitteen varastointia korkeissa lämpötiloissa.
- Vältä laitteen varastointia akun ollessa ladattuna täyteen.
- Vältä akun tyhjenemistä kokonaan.

Varaosat

Mikäli tarvitset laitteen varaosia, esim. objektiivin suojakannen (1), ota yhteyttä jälleenmyyjään, paikalliseen maahantuojaan tai asiakaspalveluumme.

Ota yhteyttä asiakaspalveluun osoitteessa www.zeiss.com/cop/service

ZEISS merkitsee luotettavaa ja korkeaa laatua. Sen vuoksi myönämme tälle ZEISS-tuotteelle (myyjän ja asiakkaan välisestä takuuehdoitteesta riippumatta) kahden vuoden mittaisen valmistajan takuun, jota voidaan pidentää vuodella rekisteröitäessä tuote, mikäli rekisteröinti tapahtuu neljän viikon sisällä ostamisesta. Kolmen vuoden pidennetty takuu ei koske mukana toimitettua akkua. Takuun laajuus käy ilmi seuraavasta linkistä: www.zeiss.com/cop/warranty

Rekisteröi tuotteesi osoitteessa: www.zeiss.com/cop/register

Valmistajan osoite

Carl Zeiss AG
Carl-Zeiss-Straße 22
D-73447 Oberkochen
Saksa
www.zeiss.com/nature ja www.zeiss.com/hunting

Pidätämme oikeuden mallien ja toimituksen sisällön muutoksiin sekä tekniseen jatkokehitykseen. Emme vastaa virheellisistä tiedoista ja painovirheistä.

Tietosuojailmoitus

ZEISS DTI 6 -laitetta käytettäessä käsitellään henkilökohtaisia tietoja. Tietosuojaa ja henkilötietojen käsittelyä koskevia tietoja saa latausosioistamme: www.zeiss.com/hunting/manuals

Tämä tuote on lisensoitu AVC Patent Portfolio -lisenssin puitteissa käyttäjän taholta tapahtuvaan henkilökohtaiseen ja ei-kaupalliseen käyttöön, kun tarkoituksena on (i) koodata videoita AVC-standardin ("AVC VIDEO") mukaisesti ja/tai (ii) purkaa sellaisten AVC-videoiden koodaus, jotka kuluttaja on koodannut henkilökohtaisia tarkoituksia varten, ja/tai purkaa sellaisten videoiden koodaus, jotka lisenssin omaava videopalvelujen tarjoaja on asettanut käyttöön. Muihin käyttötarkoituksiin ei myönnetä lisenssiä, ei edes epäsuorasti. Lisätietoja on saatavilla MPEG LA, L.L.C. -yhtiöltä; katso: <http://www.MPEGLA.com>

Päivitykset

Lataa ZEISS Hunting -sovellus saadaksesi uusimmat päivitykset:



ZEISS DTI

6/20 | 6/40

Használati utasítás

For United States patents which may cover this product see our website.
Patents: www.zeiss.com/cop/patents

DE EN FR ES IT NL DK FI **HU** PL SE RU JP CN | 03.2022



**FIGYELMEZTETÉS!**

Kérjük, vegye figyelembe a biztonsági tudnivalókat és a szabályozási információkat. Ezek itt is elérhetők:

<http://www.zeiss.com/hunting/manuals>

**Megfigyelés szemüveggel és szemüveg nélkül**

A kihúzható szemvédőnek (9) köszönhetően a hőkamera szemüveggel vagy anélkül is használható. A teljes látómező mindkét esetben rendelkezésre áll.

A tartósíj felhelyezése**HASZNÁLATI UTASÍTÁS**

A ZEISS márká termékei kiváló optikai teljesítményükkel, gondos kialakításukkal és hosszú élettartamukkal tűnnek ki.

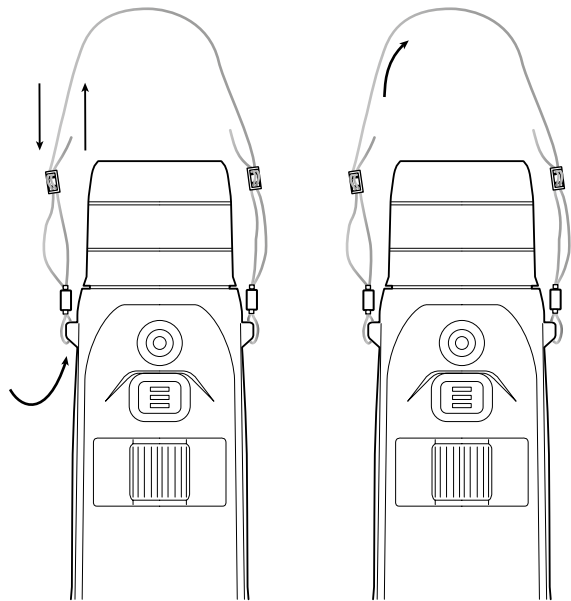
Kövesse az alábbi használati tudnivalókat, biztosítva a hőkamera optimális használatát, hogy az hosszú évekig hű kísérője maradhasson.

Szállítási terjedelem

	Termék	Cikkszám	Szállítási terjedelem
ZEISS DTI	6/20	527020-9901-000	DTI 6 hőkamera 20 mm-es objektív vagy 40 mm-es objektív Neoprén vállpánt Hordtáska vállszíjjal USB-kábel
ZEISS DTI	6/40	527020-9902-000	Optikatisztító kendő Lítiumion akkumulátor Rövid útmutató Biztonsági utasítások Garanciajegy EULA dokumentum

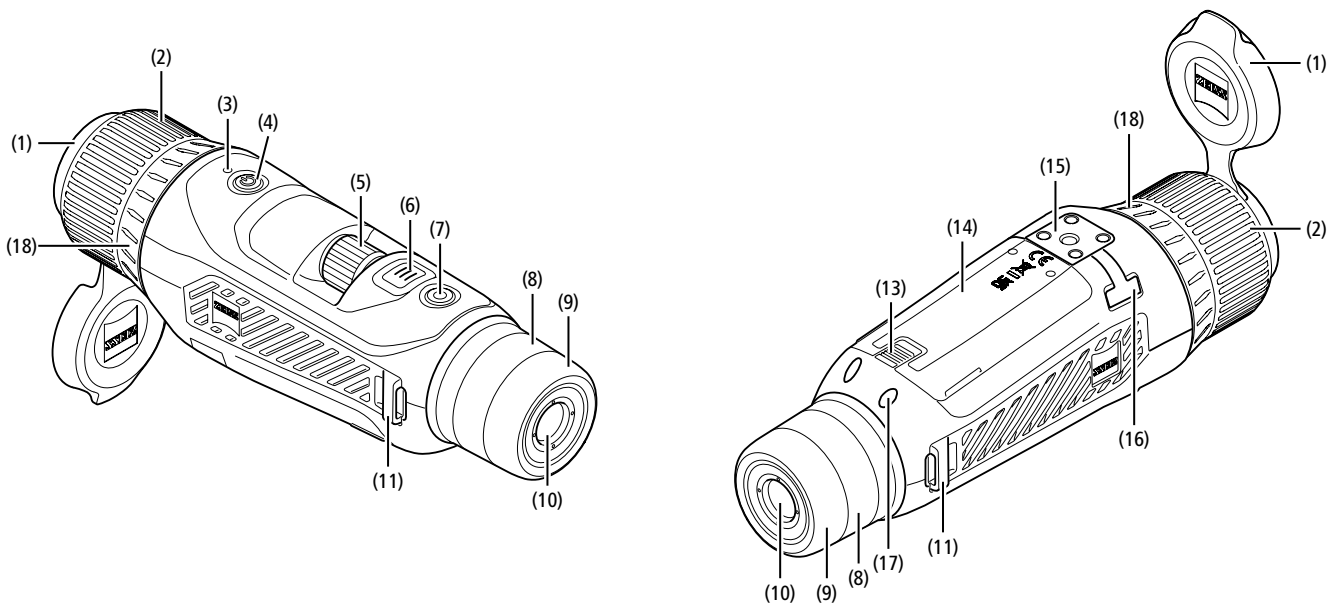
Az akkumulátorok behelyezése és eltávolítása

Az akkumulátor cseréjéhez húzza a bordás tologombot (13) az állványrögzítő menet (15) irányába, tartsa meg a burkolat oldalait és nyissa fel a burkolatot (14). A pántnak köszönhetően a burkolat (14) állandóan össze van kötve a készülékkel. Az akkumulátort ferdén, az érintkezőkkel befelé az állványrögzítő menet (15) irányába kell behelyezni. Ezt követően nyomja az akkumulátort teljesen a fiókba. Zárja vissza a burkolatot (14), és hagyja bekattanni. A fedél zárásánál ügyeljen arra, hogy a piros eltávolító szalag ne szoruljon a tömítés és a fedél közé. Így biztosított a készülék tömítettsége.

**MŰSZAKI ADATOK**

		6/20	6/40
Optika			
Gyújtótávolság	mm	20 / F1.0	40 / F1.0
Objektív típusa		Germánium	
Érzékelési tartomány (objektum mérete: 1,8 m x 0,6 m; 2 yard x 0,7 yard)	m (yard)	1 000 (1 090)	2 000 (2 180)
Szubjektív látószög	°	40 (átlósan)	
Látómező 100 m-en (látómező 100 yardon)	m (ft)	38 (114)	19 (57)
Látómező	° vízszintesen x függőlegesen	22 x 16	11 x 8,2
Optikai nagyítás		1,5x	3,0x
Maximális digitális nagyítás		10x	
Nagyítási lépésköz	változó	0,1 – 1,0	
Érzékelő			
Érzékelő felbontása	képpont	640 x 480	
Érzékelő képponttávolsága	µm	12	
Képfriességi frekvencia	Hz	50	
Kijelző			
Kijelző felbontása	képpont	1 024 x 768	
Kijelző típusa		AMOLED	
Elektronika			
Csatlakozók		USB: töltés + adatátvitel WLAN: adatátvitel Bluetooth: adatátvitel	
Akkumulátor		Lítiumion	
Akkumulátor üzemideje	h	6,5	
Külső tápellátás		9 V / 2 A, 12 V / 1,5 A (USB)	
Belső tárhely	GB	16	
Video-, kép- és valós idejű lejátszás funkció		✓	
WiFi frekvencia	GHZ	2,4	
WLAN szabvány		IEEE 802.11b/g/n	
Csatlakoztatás más eszközökhöz		ZEISS Hunting alkalmazás, USB	
Általános információk			
Védettségi fokozat		IP65 / IP67	
Üzemi hőmérséklet-tartomány	°C (°F)	-20 / +50 (-4 / +122)	
Töltési hőmérséklet-tartomány	°C (°F)	0 / +50 (+32 / +122)	
Hosszúság x szélesség x magasság	mm (hüvelyk)	230 x 62 x 68 (9,06 x 2,44 x 2,68)	228 x 69 x 73 (7,36 x 2,72 x 2,87)
Tömeg	g (oz)	690 (24,3)	755 (26,6)

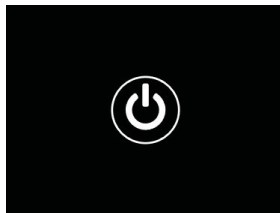
A műszaki fejlesztés érdekében a kivétel és a szállítási terjedelem módosításának joga fenntartva.



Be-/kikapcsolás

A be- és kikapcsológomb (4) hosszabb megnyomásakor a készülék bekapcsol. A LED (3) zölden világít. Alacsony töltöttségi szint esetén a LED (3) pirosan világít. A be- és kikapcsológomb (4) hosszabb ideig tartó megnyomásakor a készülék ismét kikapcsol. A LED ekkor már nem világít.

Megjegyzés: A be- és kikapcsológombot (4) addig kell lenyomva tartani, míg meg nem jelenik a KI szimbólum a kijelzőn. Nézzon bele a keresőbe (10). Csak ezután engedhető el a be- és kikapcsológomb (4). A készülék ekkor kikapcsol. Ha a be- és kikapcsológombot (4) a KI szimbólum megjelenése előtt engedi el, a készülék nem kapcsol ki, hanem átvált készenléti üzemmódra.



Navigáció

A Főmenü a Menü gomb (6) hosszabb ideig tartó megnyomásával jeleníthető meg a kijelzőn. Nézzon bele a keresőbe (10). A forgókerékkel (5) és a Menü gombbal (6) navigálhat a Főmenü belülről. A jobbra vagy lefelé görgetéshez forgassa el a forgókeréket (5) jobbra. A balra vagy felfelé görgetéshez forgassa el a forgókeréket (5) balra. A kívánt menüpont kiválasztásához nyomja meg röviden a Menü gombot (6). Ekkor megjelenik az almenü. Hajtsa végre a beállításokat a forgókerékkel (5). A kiválasztás megerősítéséhez és a Főmenühez történő visszatéréshez nyomja meg röviden a Menü gombot (6). A Főmenüből történő kilépéshez és a megfigyelési üzemmódhoz való visszatéréshez nyomja meg hosszán a Menü gombot (6). Alternatívaként lépjen az „Exit” (Kilépés) lehetőségre. A megfigyelési üzemmódhoz való visszatéréshez nyomja meg röviden a Menü gombot (6).

Automatikus készenlét

A beépített közeli távolságérzékelő (17) a keresőn (10) az automatikus készenlét számos lehetőségét kínálja. Aktív funkció esetén a készenléti üzemmód néhány másodperc elteltével automatikusan bekapcsol, ha a keresőt (10) eltávolítja a szemtől. Amennyiben a keresőt (10) ismét a szeméhez helyezi, a készülék automatikusan megfigyelési üzemmódba vált.

Az automatikus készenlét kikapcsolásához válassza a Főmenüben a „Settings” (Beállítások) lehetőséget. Ezután lépjen a „Settings Device Menu” (Eszköz menü beállítások) lehetőséghez. Az almenübe lépéshez nyomja meg röviden a Menü gombot (6). Lépjen az „Auto-Standby” (Automatikus készenlét) lehetőséghez, és nyomja meg röviden a Menü gombot (6). Válassza ki azt az időt, ami után a készülék készenléti üzemmódba kapcsol, ha a keresőt (10) eltávolítja a szemétől. A kiválasztás megerősítéséhez nyomja meg röviden a Menü gombot (6).

Készenlét

A be- és kikapcsológomb (4) rövidebb megnyomásakor a készülék átkapcsol készenléti üzemmódra. A LED (3) zölden villog. A be- és kikapcsológomb ismételt (4) rövidebb megnyomásakor a készülék visszakapcsol megfigyelési üzemmódra. A LED (3) folyamatosan zölden világít. Ha készenléti üzemmódban alacsony a töltöttségi szint, a LED (3) pirosan világít.

Megfigyelési üzemmód

A jelenet megtekintéséhez nézzon bele a keresőbe (10). A képernyő élességének beállításához forgassa el a dioptriaszabályozót (8). A jelenet élességének beállításához forgassa el az objektív (18) fókuszgyűrűjét (2).

Zoom

Megfigyelési üzemmódban a forgókerékkel (5) nagyítható fel és kicsinyíthető le a jelenet. A Zoom funkciót 1,0-szeres és 10-szeres mérték közé állíthatja. A zoomolás sebességét a ZEISS Hunting alkalmazás segítségével állíthatja be. A digitális nagyítás aktuálisan beállított mértéke a kijelző jobb felső részén látható.



Felvételi üzemmód

Fotókat és videofelvételeket egyaránt készíthet a készülékkel. A két felvételi üzemmód közötti átváltáshoz tartsa hosszabb ideig lenyomva a Felvétel gombot (7). A kijelző bal felső részén látható szimbólum a kiválasztott üzemmódtól függően változik meg. Fotózáshoz vagy videofelvétel készítéséhez nyomja meg röviden a Felvétel gombot (7). A folyamatban lévő videofelvétel leállításához nyomja meg újra röviden a Felvétel gombot (7).



Fotó üzemmód



Videó üzemmód

Menü

A következő lehetőségek közül választhat a Főmenüben:



- **Exit (Kilépés):** A menüből a megfigyelési üzemmódba lépéshez válassza az Exit (Kilépés) lehetőséget.
- **Contrast (Kontraszt):** Itt állítható be a jelenet kontrasztja. Kilencféle kontrasztszint közül választhat. A kontraszt az 1. fokozaton a legkisebb. A 9. fokozaton pedig a legnagyobb a kontraszt.
- **Brightness (Fényerő):** Itt állítható be a kijelző fényereje. Kilencféle fényerőszint közül választhat. A fényerő az 1. fokozaton a legkisebb. A 9. fokozaton pedig a legnagyobb a fényerő.
- **Color (Szín):** Állítsa be a Színmódokat a megfigyelési üzemmódba, és hozza létre a Színmódhoz tartozó gyorsbillentyűket.
- **Scene (Jelenet):** Válasszon a négy különböző jelenetből: univerzális, kód, felfedezés, azonosítás.



- **Connectivity (Összeköttetés):** A Bluetooth vagy adott esetben a WiFi más készülékkel (pl. okostelefon) való kapcsolat létrehozásához kapcsolja az összeköttetést „On (Be)” vagy „Off (Ki)” állásra.
- **Gallery (Galéria):** Itt nézheti meg a készített képeket. A videókat kizárólag a ZEISS Hunting alkalmazásban nyithatja meg.
- **Settings (Beállítások):** Itt végezhető el a készülék rendszerrel kapcsolatos valamennyi beállítása.

Szín

A jelenetek öt előre meghatározott és három önállóan létrehozott színmódban jeleníthetők meg. A következő színmódok közül választhat:

- **White Hot:** A hideg területek feketén, a melegek pedig fehéren jelennek meg.
- **Black Hot:** A hideg területek fehéren, a melegek pedig feketén jelennek meg.
- **Red Hot:** A hideg területek feketén, a melegek pedig fehéren jelennek meg. A legmelegebb területeket pedig sárgától vörösre terjedő árnyalatok ábrázolják.
- **Rainbow:** A sokszínű színskála a hideg területeket feketétől kékgig, a melegeket pedig sárgától fehérig terjedő árnyalatokkal jeleníti meg.
- **Night Eye:** A hideg területek sötétén, a melegek pedig sárgásan jelennek meg.
- **User 1-3:** Válasszon ki egyet a ZEISS Hunting alkalmazásban beállított színmódból.

A színmód módosításához válassza ki a Főmenü „Color” (Szín) menüpontját. Ezután lépjen a kívánt színmódba. A kiválasztás megerősítéséhez és a Főmenühez történő visszatéréshez nyomja meg röviden a Menü gombot (6).

Alternatívaként a megfigyelési üzemmódban az egyik gyorsbillentyű segítségével beállíthatja a Színmódot. A színmódok közötti váltáshoz nyomja meg röviden a Menü gombot (6).

A gyorsbillentyű lista akár három színmódot is tárolhat. A következő színmódok vannak előre beállítva: White Hot, Black Hot, Red Hot. Az előre beállított színmódok tetszés szerint cserélhetők.

Kicseréléshez válassza ki a megfigyelési üzemmódban a cserélni kívánt Színmódot. Ezt követően válassza ki a „Color” (Szín) főmenüt. Az almenübe lépéshez nyomja meg röviden a Menü gombot (6). Válassza ki az újonnan hozzáadni kívánt színmódot. A kiválasztás megerősítéséhez nyomja meg röviden a Menü gombot (6). Megváltoztatta a gyorsbillentyűhöz tartozó színmódot.

Hálózati összeköttetés

A ZEISS DTI 6 esetén Bluetoothon keresztül és szükség esetén a WiFi-hálózaton keresztül csatlakoztatja okostelefonját a készülékhez. Ehhez kapcsolja be a Bluetooth funkciót mind az okostelefonján, mind pedig a készülékén.

A készüléken a Bluetooth funkció beállításához válassza ki a Főmenüben a „Settings Connectivity Menu” (Összeköttetés menü beállítások) lehetőséget. Ezt követően válassza az „On” (Be) vagy „Off” (Ki) lehetőséget. A kiválasztás megerősítéséhez nyomja meg röviden a Menü gombot (6). Ezután válassza ki a Főmenüben a „Settings” (Beállítások) lehetőséget, és lépjen a „Settings Pairing Menu” (Párosítás menü beállítások) lehetőségre. Az almenübe lépéshez nyomja meg röviden a Menü gombot (6). Itt a már ismert készülékek listáját találja.

Megjegyzés: Kapcsolja be a hálózati összeköttetést annak érdekében, hogy a ZEISS DTI 6 a Bluetooth kapcsolaton keresztül rövid időre láthatóvá váljon. Alternatívaként kapcsolja be a hálózati összeköttetést, és lépjen a „Settings Pairing Menu” (Párosítás menü beállítások) lehetőségre. A ZEISS DTI 6 addig látható, amíg On a „Settings Pairing Menu” (Párosítás menü beállítások) almenüben tartózkodik. A ZEISS DTI 6 okostelefonnal való összekapcsolásához használja a ZEISS Hunting alkalmazást.

Megjegyzés: A Bluetooth kapcsolatot csak az okostelefonnal való első összeköttetésnél kell létrehozni. Ezt követően bekapcsolt hálózati összeköttetés esetén automatikusan létrejön a kapcsolat.

Aktív hálózati összeköttetés és a ZEISS Hunting alkalmazással való kapcsolat esetén a következő funkciók állnak rendelkezésre:

- Live stream
- Készülékbeállítások elvégzése az alkalmazáson keresztül
- Készített videók és képek megtekintése

Videók vagy képek adatátvitelére vagy valós idejű lejátszás átvitelére esetén kiegészítő WiFi funkcióra van szükség. A készüléken keresztüli kapcsolat szükség esetén automatikusan létrejön. Ennek során a készülékkel való összekapcsoláshoz kövesse az okostelefonja utasításait.

Beállítások



A következő lehetőségek közül választhat a „Settings” (Beállítások) almenüben:

- **Profile (Profil):** Válassza ki a felhasználó által meghatározott profilokat.
- **Calibration (Kalibráció):** Állítsa be az Automatikus kalibrálás vagy Kézi kalibrálás lehetőséget.
- **Location (Hely):** Állítsa a GPS funkciót „On” (Be) vagy „Off” (Ki) állásra.
- **Device (Eszköz):** Itt végezheti el a készülék rendszerrel kapcsolatos valamennyi beállítását, például a készlet és nyelv esetén.
- **Pairing (Párosítás):** Itt találja a már ismert összes készülék listáját a Bluetooth-szal való összekapcsoláshoz.
- **Reset (Visszaállítás):** Itt formázhatja a készülék belső tárhelyét vagy állíthatja vissza a készülék gyári beállításait.
- **Information (Információ):** A szabályozásra és az aktuális firmware-re vonatkozóan itt talál információt.

Profilok beállításai

A ZEISS Hunting alkalmazásban különböző felhasználó által meghatározott profilokat helyezhet el, és ezeket továbbíthatja a ZEISS DTI 6 készülékre. A profilokban ugyanazokat a beállításokat végezheti el, mint a készüléken. Mivel a ZEISS DTI 6 készüléken akár öt profilt is tárolhat, így a különböző környezeti feltételekre és felhasználókra vonatkozóan több profilt is létrehozhat. Így a készülék beállításait a profilváltással gyorsan hozzáigazíthatja a változó környezethez.

A profilok tárolásához és a ZEISS DTI 6 készülékre való átviteléhez lépjen a ZEISS Hunting alkalmazásba, és kövesse az ott megadott utasításokat.

A ZEISS DTI 6 készüléken a profilok beállításához és váltásához válassza ki a Főmenü „System” (Rendszer) menüpontját. Ezután lépjen a „Settings Profile Menu” (Profilok menü beállítások) lehetőségre. Az almenübe lépéshez nyomja meg röviden a Menü gombot (6). Válassza ki valamelyik elhelyezett profilt. Itt választhatja ki az aktuális beállítások mentését a profilra vagy egy meglévő profil betöltését. A kiválasztás megerősítéséhez nyomja meg röviden a Menü gombot (6). A Megfigyelési üzemmódba való ismételt visszatéréshez nyomja meg hosszan a Menü gombot (6).

Kalibrálási beállítások

A készülékkel két kalibrálási üzemmód közül választhat: automatikus vagy kézi.

Automatikus üzemmódban a készülék a belső zár lezárásával és kinyitásával automatikusan elvégzi a kalibrálást, amennyiben az szükséges. Ekkor halk kattánás hallható. Ebben az üzemmódban a kalibrálást Ön is elvégezheti, a Felvétel **(7)** és a Menü **(6)** gombok egyidejű megnyomásával.

További opcióként kiválaszthatja a Kézi üzemmódot. Zárja le Kézi üzemmódban az objektívvédő-fedelet **(1)**. Nyomja meg egyszerre a Felvétel **(7)** és a Menü **(6)** gombokat. A készülék ekkor újrakalibrálódik.

Megjegyzés: Kézi üzemmódban való kalibrálásakor mindig takarja le az objektívet a védőfedéllel. Ellenkező esetben az érzékelő nem megfelelően végzi el a kalibrálást, és leromlik a képminőség, például szellemkép alakul ki. Amennyiben a kézi kalibrálásakor elfelejtette letakarni az objektívet, ismételje meg a kalibrálást lefedett objektívvel.

GPS-beállítások

Állítsa a GPS funkciót „On” (Be) vagy „Off” (Ki) állásra.

Az eszköz beállításai

Nyelv

A nyelv módosításához válassza ki a Főmenü „Settings” (Beállítások) menüpontját. Ezután lépjen a „Settings Device Menu” (Eszköz menü beállítások) lehetőséghez. Az almenübe lépéshez nyomja meg röviden a Menü gombot **(6)**. Lépjen a „Language” (Nyelv) lehetőséghez, és nyomja meg röviden a Menü gombot **(6)**. Válasszon ki egyet a hat nyelv közül, és a kiválasztás megerősítéséhez nyomja meg röviden a Menü gombot **(6)**. A megfigyelési üzemmóddhoz való ismételt visszatéréshez nyomja meg hosszan a Menü gombot **(6)**.

Dátum

A dátum beállításához válassza ki a Főmenü „Settings” (Beállítások) menüpontját. Ezután lépjen a „Settings Device Menu” (Eszköz menü beállítások) lehetőséghez. Az almenübe lépéshez nyomja meg röviden a Menü gombot **(6)**. Lépjen a „Date” (Dátum) lehetőséghez, és nyomja meg röviden a Menü gombot **(6)**. Állítsa be az aktuális dátumot, és a kiválasztás megerősítéséhez nyomja meg röviden a Menü gombot **(6)**. A megfigyelési üzemmóddhoz való ismételt visszatéréshez nyomja meg hosszan a Menü gombot **(6)**.

Megjegyzés: A dátum automatikusan beállítódik, ha a GPS aktiválva van.

Idő

Az idő beállításához válassza ki a Főmenü „Settings” (Beállítások) menüpontját. Ezután lépjen a „Settings Device Menu” (Eszköz menü beállítások) lehetőséghez. Az almenübe lépéshez nyomja meg röviden a Menü gombot **(6)**. Lépjen a „Time” (Idő) lehetőséghez, és nyomja meg röviden a Menü gombot **(6)**. Állítsa be az aktuális időt, és a kiválasztás megerősítéséhez nyomja meg röviden a Menü gombot **(6)**. A megfigyelési üzemmóddhoz való ismételt visszatéréshez nyomja meg hosszan a Menü gombot **(6)**.

Időformátum

A „Time Format” (Időformátum) beállítás használatával választhat a 24 órás és a 12 órás kijelzési mód között. Mindig ügyeljen arra, hogy a készülék a pontos dátumot és időt jelezze ki, a képek és a videók ugyanis időbélyeggel rendelkeznek.

Az időformátum beállításához válassza ki a Főmenü „Settings” (Beállítások) menüpontját. Ezután lépjen a „Settings Device Menu” (Eszköz menü beállítások) lehetőséghez. Az almenübe lépéshez nyomja meg röviden a Menü gombot **(6)**. Lépjen a „Time Format” (Időformátum) lehetőséghez, és nyomja meg röviden a Menü gombot **(6)**. Állítsa be a kívánt időformátumot, és a kiválasztás megerősítéséhez nyomja meg röviden a Menü gombot **(6)**. A megfigyelési üzemmóddhoz való ismételt visszatéréshez nyomja meg hosszan a Menü gombot **(6)**.

Párosítási beállítások

A készülékek párosításához válassza ki a Főmenü „Settings” (Beállítások) menüpontját. Ezután lépjen a „Settings Pairing Menu” (Párosítás menü beállítások) lehetőséghez. Az almenübe lépéshez nyomja meg röviden a Menü gombot **(6)**. Itt a már összes ismert készülék listáját találja. A különböző párosított készülékek közötti váltáshoz válassza ki a kívánt készüléket, és a kiválasztás megerősítéséhez nyomja meg röviden a Menü gombot **(6)**.

Ha először csatlakoztat egy készüléket, a ZEISS Hunting alkalmazásban válassza a „Connected Products” (Csatlakoztatott termékek) lehetőséget. Válassza ki a ZEISS DTI 6 készüléket, majd nyomja meg a képernyőn megjelenő „Connect” (Csatlakozás) lehetőséget a megerősítéshez. Ellenőrizze, hogy az okostelefonon és a ZEISS DTI 6 készüléken megjelenő PIN egyezik-e. Erősítse meg a csatlakozást a „Pair” (Párosítás) lehetőség segítségével, mind a ZEISS Hunting alkalmazásban, mind a ZEISS DTI 6 készüléken.

Nincs szükség további lépésre, ha egy korábbi időpontban már párosította az okostelefont.

A megfigyelési üzemmóddhoz való ismételt visszatéréshez nyomja meg hosszan a Menü gombot **(6)**.

Megjegyzés: A párosításhoz aktív hálózati összeköttetés szükséges.

Beállítások visszaállításához

A készülék belső tárhelyének formázásához válassza ki a Főmenü „Settings” (Beállítások) menüpontját. Ezután lépjen a „Settings Reset Menu” (Visszaállítás menü beállítások) lehetőséghez, és nyomja meg röviden a Menü gombot **(6)**. Lépjen a „Format Memory” (Memória formázása) lehetőségre. Válassza ki a „Format” (formázás) lehetőséget, és erősítse meg a kiválasztást. Ezt követően megjelenik egy második biztonsági kérdés is, amelyet meg kell erősítenie a „Yes” (Igen) kiválasztásával. Válassza a „No” (Nem) lehetőséget, ha mégsem kívánja végrehajtani a formázást.

Megjegyzés: Formázáskor a készüléken tárolt valamennyi videó és kép törlődik. A készülékbeállítások megmaradnak.

A gyári beállítások visszaállításához válassza ki a Főmenü „Settings” (Beállítások) menüpontját. Ezután lépjen a „Settings Reset Menu” (Visszaállítás menü beállítások) lehetőséghez, és nyomja meg röviden a Menü gombot **(6)**. Lépjen a „Reset to factory settings” (Gyári beállítások visszaállítása) lehetőségre. Válassza ki a „Reset” (Visszaállítás) lehetőséget, és erősítse meg a kiválasztást. Ezt követően megjelenik egy második biztonsági kérdés is, amelyet meg kell erősítenie a „Yes” (Igen) kiválasztásával. Válassza a „No” (Nem) lehetőséget, ha mégsem kívánja végrehajtani a gyári visszaállítást.

Megjegyzés: A készülék gyári beállításokra való visszaállítása esetén a beállítások és a készüléken tárolt valamennyi adat, a képeket és a videókat is beleértve, törlődik.

Megjegyzés: A készülék gyári beállításokra történő visszaállítása után törölje a ZEISS DTI 6 készüléket a Bluetooth kapcsolatok közül az okostelefonján.

Megjegyzés: Az akkumulátor lemerülése vagy eltávolítása esetén a beállított dátum és idő eltűnik a készülékről. Állítsa be újra a dátumot és az időt, hogy képei és videói a megfelelő időbélyeggel rendelkezzenek.

Ezenfelül lehetőség van a dátum és a pontos idő Hunting alkalmazáson vagy GPS-en keresztül vételére.

Hibaelhárítás

Hiba	Lehetséges kiváltó okok	Megoldás
Nem kapcsol be a készülék.	Lemerült az akkumulátor. Meghibásodott az USB-kábel.	Töltse fel a készüléket. Cserélje ki az USB-kábelt.
Nem töltődik a készülék.	Nem kielégítő mértékű a külső tápellátás. Az USB-kábel nincs megfelelően csatlakoztatva a készülékhez.	Ellenőrizze a külső tápellátást. Ehhez használjon mindkét végén USB-C® csatlakozóval ellátott kábelt és egy USB-C® PD (Power Delivery) tápegységet.* Válassza le az USB-kábelt, és ellenőrizze, hogy nem károsodott-e vagy szennyeződött-e a csatlakozó és az aljzat.
Magas hőmérséklet esetén a készülék magától kikapcsol.	Automatikus kikapcsolás az akkumulátor túlmelegedése elleni védelem érdekében.	Hagyja lehűlni a készüléket kikapcsolt állapotban.
Homályos a kép. Csíkok láthatók a képen. Nem egységes a háttér.	Újra kell kalibrálni a készüléket.	Végezze el a kalibrálást az útmutató szerint.
Túlságosan sötét a kép.	A képernyő fényereje túl alacsonyra van beállítva.	Állítsa be a képernyő fényerejét.
Alacsony kontrasztú a kijelzőn megjelenő kép.	A kontraszt túl alacsonyra van beállítva. A készülék nincs bekapcsolva.	Állítsa be a kontrasztot. Helyezze át a képeket a készülék bekapcsolása után.
A számítógép nem ismeri fel a készüléket (belső memória).	Nem megfelelő az USB-kábel csatlakoztatása. Nincs telepítve a szükséges szoftver.	Olvassa el az „USB-interfész” című szakaszról ismertetetteket. Telepítse a rendszeréhez szükséges szoftvert.
Helytelen az időkijelzés a képeken.	Még nincs beállítva az időkijelzés (idő/dátum) a készüléken.	Végezze el az időkijelzés útmutatás szerinti beállítását.
Gyenge a képminőség. Túl rövid az érzékelési tartomány.	A kedvezőtlen időjárási viszonyok (például az erős havazás, eső, köd stb.) zavarokat okozhatnak.	
Az okostelefon nem csatlakozik a ZEISS DTI 6 készülékemhez.	Helytelen a WiFi-hálózati jelszó. Túl sok WiFi-hálózat működik a készülék közvetlen közelében. Ez zavarokat okozhat.	Adja meg a helyes jelszót. Helyezze át a készüléket egy olyan helyre, ahol kevesebb vagy egy WiFi-hálózat sem működik a készülék közvetlen közelében.
Szakadozik vagy egymás után többször is megszűnik a WiFi-jel.	Túl messze helyezkedik el a ZEISS DTI 6, vagy túl sok egyéb WiFi-hálózat is működik a közelben. Akadály található a készülék és a vevőegység között.	Helyezze át a készüléket úgy, hogy a WiFi-jel közvetlenül érzékelhetővé váljon.

Személyes adatok a ZEISS készülék továbbadása vagy ártalmatlanítása során

Gondoljon arra, hogy a készülék belső tárhelyén lehetnek személyes fényképek és videók lehetnek. Mielőtt továbbadja a készüléket harmadik személynek, az adatok törléséhez hajtsa végre a Gyári visszaállítás funkciót, és ellenőrizze a törlés megtörténtét. Ezzel segíti magánélete és adatbiztonsága védelmét.

Részvétel az IT-biztonságban

Kérjük, vállaljon aktív szerepet készüléke informatikai biztonságának védelmében a ZEISS Hunting alkalmazás használatával és az új firmware-frissítések telepítésével, amint azok elérhetővé válnak.

A firmware frissítése

A firmware frissítése a ZEISS Hunting alkalmazásban végezhető el. Ehhez kövesse a ZEISS Hunting alkalmazásban megjelenő útmutatást.

Megjegyzés: A firmware frissítése előtt győződjön meg arról, hogy teljes mértékben feltöltötte a készüléket. Ne kapcsolja ki a készüléket frissítés közben, ellenkező esetben az károsodhat!

Megjegyzés: Ha a frissítést a ZEISS Hunting alkalmazásban kezdeményezi, akkor biztonsági okokból adott esetben ezt újra meg kell erősítenie a készüléken.

ZEISS Hunting alkalmazás

Telepítse a ZEISS Hunting alkalmazást az okostelefonjára, majd indítsa el azt. Kövesse az ott megjelenő lépéseket a ZEISS DTI 6 készülékhez történő csatlakozáshoz. A ZEISS Hunting alkalmazás a képek és videók okostelefonra történő átvitelén, a valós idejű képek megtekintésén és a különféle beállítások elvégzésén kívül még számos egyéb funkció használatát is lehetővé teszi. Részletesebb leírás az alkalmazás Súgó-jában található.

Megjegyzés: A ZEISS Hunting alkalmazás és annak funkciói használatához ellenőrizze, hogy okostelefonja csatlakozott-e a ZEISS DTI 6 készülékhez.

Megjegyzés: A ZEISS Hunting alkalmazáshoz történő minden egyes csatlakozáskor az okostelefonon beállított pontos dátum és idő a készülékre is átkerül.

Megjegyzés: Kérjük, vegye figyelembe, hogy nem a normál WiFi-n keresztül csatlakozik, ha WiFi-kapcsolatot hozott létre a ZEISS DTI 6 készülékkel. A normál WiFi-re való visszatéréshez szakítsa meg a kapcsolatot a ZEISS DTI 6 készülék és az okostelefonja között.

USB-port

A készülék bal oldalán található USB-port (16) használatával feltöltheti eszközét, vagy adatokat (fotókat és videókat) továbbíthat a számítógépére.

A ZEISS DTI 6 ennek során tömegtárolóként működik.

Állványrögzítő menet

A készülék alján található 1/4 hüvelykes szabványos menet (15) állványok rögzítésére szolgál. Nyugodtabb felvételek készítéséhez csavarozza rá a készüléket egy állványra.

Állapot LED

A LED kijelzés beállításához válassza ki a Főmenü „Settings” (Beállítások) menüpontját. Ezután lépjen a „Settings Device Menu” (Eszköz menü beállítások) lehetőséghez. Az almenübe lépéshez nyomja meg röviden a Menü gombot (6). Lépjen a „Status LED” (Állapot LED) lehetőséghez, és nyomja meg röviden a Menü gombot (6). Válasszon ki egyet a Kézi vagy Inaktívált lehetőségek közül, és a kiválasztás megerősítéséhez nyomja meg röviden a Menü gombot (6). A megfigyelési üzemmóddhoz való ismételt visszatéréshez nyomja meg hosszan a Menü gombot (6).

A „Manual” (Kézi) üzemmódban tudja az alkalmazás segítségével beállítani a LED fényerejét.

Megjegyzés: A sötétben történő esetleges áttűnések elkerülése érdekében a LED fényereje alacsony mértékű marad. Így előfordulhat, hogy nappali fénynél a LED csak gyengén látható.

Működési állapot	Töltöttségi állapot	A LED színe	A LED állapota
Szokásos működési állapot	Nem töltődik	Zöld	Világít
	Nem töltődik (alacsony töltöttségi szint)	Piros	Villog
	Töltődik	Piros	Világít
	Töltődik (teljesen feltöltve)	Zöld	Világít
	Túl alacsony töltési teljesítmény	Kék	Villog
Készenléti üzemmód	Nem töltődik	Zöld	Villog
	Nem töltődik (alacsony töltöttségi szint)	Piros	Villog
	Töltődik	Piros	Világít
	Töltődik (teljesen feltöltve)	Zöld	Világít
	Túl alacsony töltési teljesítmény	Kék	Villog
Kikapcsolt állapot	Nem töltődik	-	-
	Töltődik	Piros	Világít
	Töltődik (teljesen feltöltve)	Zöld	Világít
	Túl alacsony töltési teljesítmény	Kék	Villog
Mindegyik	Nincs akkumulátor behelyezve	Kék	Világít

* Az USB Type-C® és USB-C® az USB Implementers Forum bejegyzett márkanevei.

A készülék feltöltése

Amint az akkumulátor lemerült, töltsse fel a készüléket az USB-csatlakozón **(16)** keresztül. A készülék akkumulátorának töltöttségi szintje a kijelző jobb alsó részén látható. Alacsony töltöttségi szint esetén a kijelző átvált pirosra. A készülék töltésekor a LED **(3)** be- és kikapcsolásakor pirosan világít. Az akkumulátor teljes feltöltésekor a LED **(3)** zölden világít. Kizárólag olyan töltőkészülékeket használjon, amelyek megfelelnek az USB-C®- és USB-Power-Delivery specifikációnak.*

Az objektív cseréje

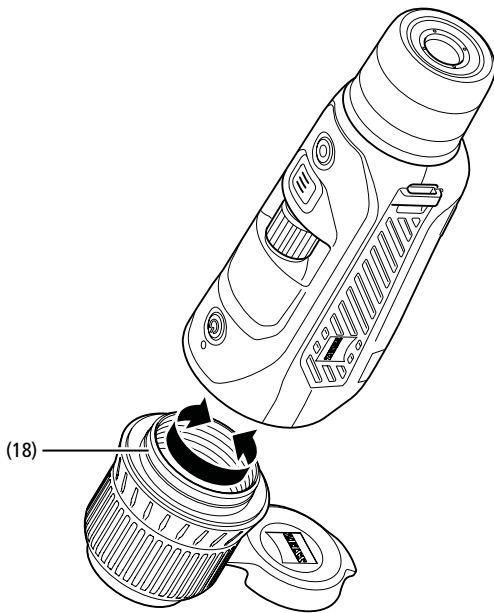
A ZEISS DTI 6 készüléket használhatja 20 mm gyújtótávolságú és 40 mm gyújtótávolságú objektívvel.

A készülék érzékelője rendkívül érzékenyen reagál a szennyeződésre. Az érzékelő szennyeződésének védelme érdekében az objektív **(18)** cseréje előtt kapcsolja ki a készüléket. Ne tisztítsa meg saját maga az érzékelőt, mivel így könnyen megsértheti azt. Az érzékelő tisztítását kizárólag a ZEISS Ügyfélszolgálat végezheti el.

Az objektív **(18)** cseréjét tiszta környezetben végezze. Ne hagyja a készüléket objektív **(18)** nélkül. Az objektívcsere ajánlott a lehető legrövidebb idő alatt elvégezni, és közben a nyitott elülső részt lefelé mutatva tartani.

Az objektív **(18)** cseréjéhez fordítsa el az objektívet **(18)** az óramutató járásával ellentétes irányba, és vegye ki a készülékből. Helyezze be a készülékbe az új objektívet **(18)**, és húzza meg az objektívet **(18)** kézzel az óramutató járásával megegyező irányban.

Ezután lépjen a Főmenübe, és válassza ki a „Settings” (Beállítások) lehetőséget. Lépjen a „Settings Device Menu” (Eszköz menü beállítások) lehetőséghez, és nyomja meg röviden a Menü gombot **(6)**. Ekkor megjelenik az almenü. Lépjen a „Lens” (Lencse) lehetőséghez, és nyomja meg röviden a Menü gombot **(6)**. Válasszon a 20 mm vagy 40 mm lehetőség közül, és a kiválasztás megerősítéséhez nyomja meg röviden a Menü gombot **(6)**. A Megfigyelési üzemmóddhoz való ismételt visszatéréshez nyomja meg hosszan a Menü gombot **(6)**.



Az objektívvédő fedél cseréje

Az objektívvédő fedél **(1)** az objektívre **(18)** van felhelyezve, és szilárdan illeszkedik. A hibás objektívvédő fedél **(1)** cseréjéhez húzza le azt némi erő kifejtése mellett az objektívről **(18)**. Ezután helyezze fel az új objektívvédő fedelet **(1)** az objektívre **(18)**, míg az szilárdan nem illeszkedik.

A készülék ápolása és karbantartása

A durva szennyeződések (pl. homok) ne törölssel, hanem lefúvással vagy szőrecsettel távolítsa el a lencséről! Az ujjlenyomatok egy bizonyos idő elteltével káros hatással lehetnek a lencsefelületre. A lencsefelületek legegyszerűbben rálehelve, majd egy tiszta, optikai célokra alkalmas törölrönggyel finoman dörzsölve tisztíthatók.

Az optikai eszközökön, különösképpen a trópusokon fellépő gomba-lerakódás ellen a külső lencsefelületek száraz helyen történő tárolása és az állandó jó szellőztetés a legjobb megoldás.

A tömítés ápolása és tisztítása

Ellenőrizze, hogy a tömítés mindig mentes legyen a szennyeződésektől és sérülésektől. Adott esetben a tisztításhoz használjon szálmentes törölkendőt.

Az akkumulátorok ápolása és karbantartása

Az akkumulátor élettartamának meghosszabbítása érdekében tartsa be a következőket:

- Ne tárolja a készüléket magas hőmérsékleten!
- Ne tárolja a készüléket teljesen feltöltött akkumulátorral!
- Ügyeljen arra, hogy soha ne merüljön le teljesen a készülék akkumulátora!

Pótalkatrészek

Ha a készülékhez pótalkatrész, például egy objektívvédő fedél **(1)** szükséges, forduljon a márkakereskedőhöz, a helyi forgalmazóhoz vagy az ügyfélszolgálatunkhoz.

Ügyfélszolgálatunkkal kapcsolatos kérdések esetén vegye fel a kapcsolatot ügyfélszolgálatunkkal: www.zeiss.com/cop/service

A ZEISS megbízhatóan kiemelkedő minőséget jelent. Ennélfogva gyártóként – függetlenül az eladó vevővel szembeni garanciális kötelezettségétől – két év garanciát vállalunk erre a ZEISS termékre, amely a termék vásárlástól számított négy héten belüli regisztrálása esetén további egy évvel meghosszabbítható. A három évre hosszabbított garancia nem érvényes a mellékelt akkumulátorra. A garanciavállalás tartalma az alábbi linken tekinthető meg: www.zeiss.com/cop/warranty

Regisztrálja a terméket itt: www.zeiss.com/cop/register

A gyártó címe

Carl Zeiss AG
Carl-Zeiss-Straße 22
D-73447 Oberkochen
Németország
www.zeiss.com/nature und www.zeiss.com/hunting

A műszaki fejlesztés érdekében a kivitel és a szállítási terjedelem módosításának joga fenntartva. A tévedésekért és a nyomtatási hibákért nem vállalunk felelősséget.

Adatvédelmi nyilatkozat

A személyes adatok kezelése a ZEISS DTI 6 használatával egyidejűleg történik. Az adatvédelemmel és a személyes adatok kezelésével kapcsolatos információkért tekintse meg Letöltőközpontunkat: www.zeiss.com/hunting/manuals

Ez a termék az AVC partnerportfólió licenc keretén belül az oldalak fogyasztó általi személyes és nem kereskedelmi használatára engedélyezett (i) a videók AVC szabványának („AVC VIDEO”) megfelelő kódolása és/vagy (ii) a fogyasztó által személyes célokra kódolt AVC-videók és/vagy egy engedélyezett videómegosztó által rendelkezésre bocsátott videók dekódolása céljából. Egyéb használatra semmilyen engedélyt, még hallgatólagosat sem biztosítunk. További információkat a MPEGLA, L.L.C. webhelyén a következő címen olvashat: <http://www.MPEGLA.com>

Frissítések

Töltsse le a ZEISS Hunting alkalmazást a legújabb frissítésekért:



Hunting
App



Letölthető az
App Store-ból



Szerződéskötés
Google Play

* Az USB Type-C® és USB-C® az USB Implementers Forum bejegyzett márkanevei.

ZEISS DTI

6/20 | 6/40

Instrukcja obsługi

For United States patents which may cover this product see our website.
Patents: www.zeiss.com/cop/patents

DE EN FR ES IT NL DK FI HU **PL** SE RU JP CN | 04.2023



**OSTRZEŻENIE!**

Należy przestrzegać wskazówek bezpieczeństwa oraz informacji prawnych. Można je znaleźć również na stronie: <http://www.zeiss.com/hunting/manuals>

**Obserwacja z okularami lub bez nich**

Dzięki zdejmowanej muszli ocznej (9) kamery termowizyjnej można używać w okularach, jak i bez nich. W obu przypadkach kamera zapewni pełne pole widzenia.

Mocowanie paska**INSTRUKCJA OBSŁUGI**

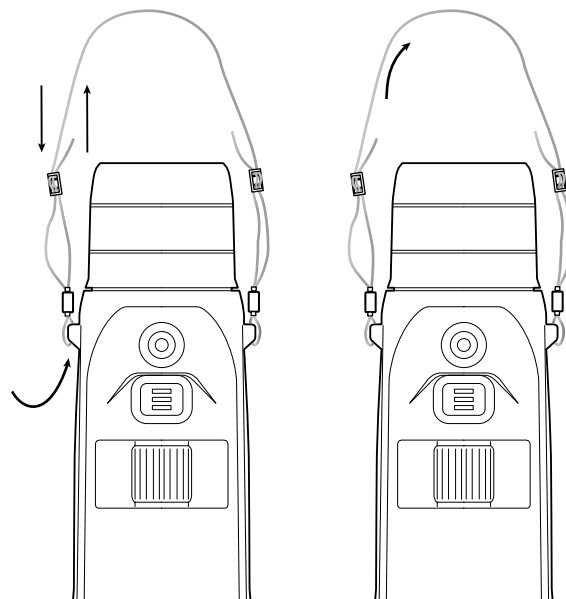
Produkty marki ZEISS wyróżniają nadzwyczajne właściwości optyczne, precyzyjne wykonanie i długa żywotność. Aby móc optymalnie korzystać z kamery termowizyjnej i cieszyć się nią przez wiele lat, należy przestrzegać poniższych wskazówek dotyczących użytkowania.

Zakres dostawy

	Produkt	Nr kat.	Zakres dostawy
ZEISS DTI	6/20	527020-9901-000	Kamera termowizyjna DTI 6 Obiektyw 20 mm lub obiektyw 40 mm Neoprenowy pasek do przenoszenia Torba transportowa wraz z paskiem na ramię Kabel USB
ZEISS DTI	6/40	527020-9902-000	Ściereczka do czyszczenia elementów optycznych Bateria litowo-jonowa Skrócona instrukcja Wskazówki dotyczące bezpieczeństwa Karta gwarancyjna Dokument EULA

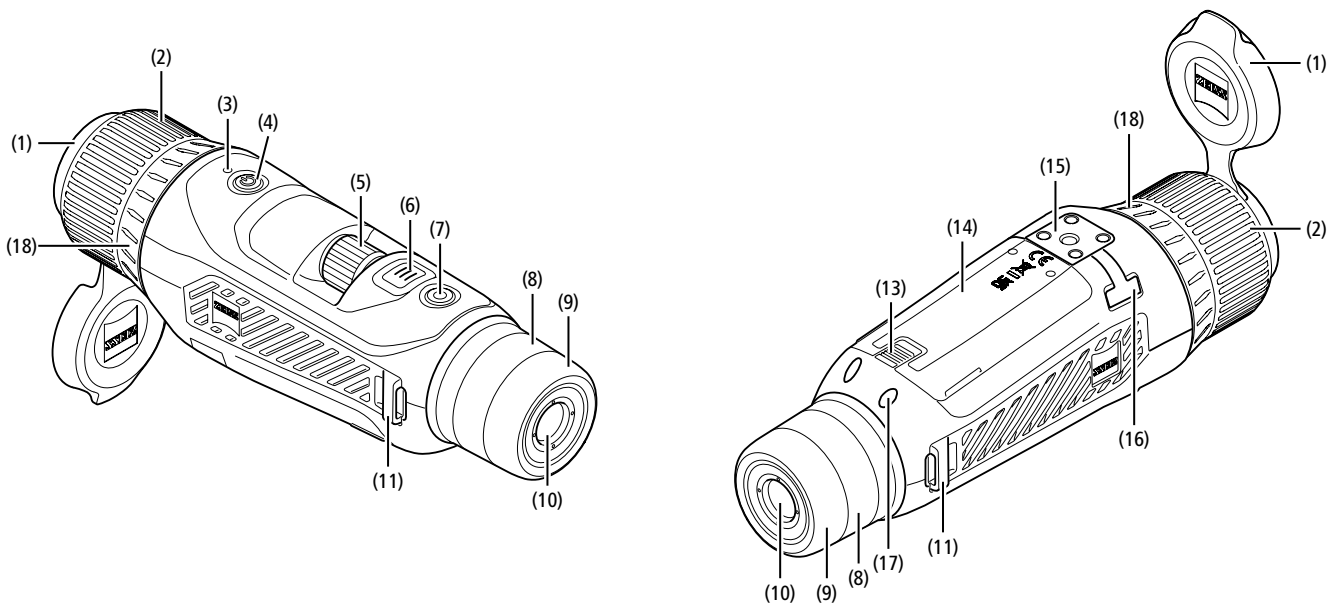
Wkładanie/wyjmowanie baterii

W celu wymiany baterii należy pociągnąć zebrowany suwak (13) w kierunku gwintu statywu (15), przytrzymać boki pokrywy i otworzyć pokrywę (14). Pokrywa (14) jest trwale połączona z urządzeniem za pomocą zawiasu. Baterię należy wkładać do komory pod kątem, stykami skierowanymi do wewnątrz w kierunku gwintu statywu (15). Następnie należy całkowicie wcisnąć baterię do komory. Następnie zamknąć pokrywę (14) i docisnąć, aż zaskoczy. Podczas zamykania pokrywy należy zwrócić uwagę na to, aby czerwony pasek do wyjmowania nie uległ zakleszczeniu pomiędzy uszczelką a pokrywą. Dzięki temu zostanie zapewniona szczelność urządzenia.

**DANE TECHNICZNE**

		6/20	6/40
Optyka			
Długość ogniskowej	mm	20 / F1,0	40 / F1,0
Typ obiektywu		german	
Zasięg detekcji (wielkość obiektu 1,8 m x 0,6 m; 2 yd x 0,7 yd)	m (yd)	1000 (1090)	2000 (2180)
Subiektywny kąt widzenia	°	40 (po przekątnej)	
Pole widzenia na 100 m (pole widzenia na 100 jardów)	m (ft)	38 (114)	19 (57)
Pole widzenia	° poziomo x pionowo	22 x 16	11 x 8,2
Powiększenie optyczne		1,5 x	3,0 x
Maksymalny zoom cyfrowy		10 x	
Stopień zoomowania	zmienne	0,1-1,0	
Czujnik			
Rozdzielczość czujnika	px	640 x 480	
Rozstaw pikseli czujnika	µm	12	
Częstotliwość obrazu	Hz	50	
Wyświetlacz			
Rozdzielczość wyświetlacza	px	1024 x 768	
Typ wyświetlacza		AMOLED	
Elektronika			
Złącza		USB: ładowanie + transmisja danych WLAN: transmisja danych Bluetooth: transmisja danych	
Bateria		litowo-jonowa	
Czas pracy baterii	h	6,5	
Zewnętrzne zasilanie elektryczne		9 V / 2 A, 12 V / 1,5 A (USB)	
Pamięć wewnętrzna	GB	16	
Film / zdjęcie / funkcja streamingu		✓	
Częstotliwość WLAN	GHz	2,4	
Standard WLAN		IEEE 802.11b/g/n	
Połączenie z innymi urządzeniami		Aplikacja ZEISS Hunting, USB	
Informacje ogólne			
Stopień ochrony		IP65 / IP67	
Zakres temperatury roboczej	°C (°F)	-20 / +50 (-4 / +122)	
Zakres temperatury ładowania	°C (°F)	0 / +50 (+32 / +122)	
długość x szerokość x wysokość	mm (inch)	230 x 62 x 68 (9,06 x 2,44 x 2,68)	228 x 69 x 73 (7,36 x 2,72 x 2,87)
Masa	g (oz)	690 (24,3)	755 (26,6)

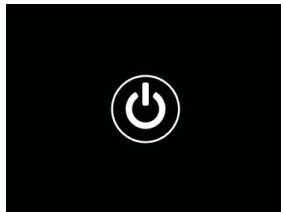
Zastrzegamy sobie prawo do wprowadzania zmian w produkcie i zakresie dostawy, które wynikają z rozwoju technologicznego.



Włączanie/wyłączanie

Naciśnięcie i przytrzymanie przycisku włączania/wyłączania (4) spowoduje włączenie urządzenia. Dioda LED (3) świeci na zielono. Jeśli poziom naładowania jest niski, dioda LED (3) świeci na czerwono. Naciśnięcie i przytrzymanie przycisku włączania/wyłączania (4) spowoduje wyłączenie urządzenia. Dioda LED wtedy już nie świeci.

Wskazówka: Przycisk włączania / wyłączania (4) musi być wciśnięty do momentu pojawienia się na wyświetlaczu symbolu OFF. Dopiero wówczas można zwolnić przycisk włączania / wyłączania (4), a urządzenie wyłączy się. Jeśli przycisk włączania / wyłączania (4) zostanie zwolniony przed wyświetleniem symbolu OFF, urządzenie nie wyłączy się, lecz przełączy się w tryb czuwania (standby).



Nawigacja

Naciśnięcie i przytrzymanie przycisku menu (6) spowoduje wyświetlenie menu głównego na wyświetlaczu. Patrząc przy tym przez wizjer (10). Nawigacja w menu głównym odbywa się przy użyciu pokrętła (5) oraz przycisku menu (6). Aby przewinąć w prawo lub w dół, należy obrócić pokrętło (5) w prawo. Aby przewinąć w lewo lub w górę, należy obrócić pokrętło (5) w lewo. W celu wybrania punktu menu krótko nacisnąć przycisk menu (6). Otwarte zostanie podmenu. Wprowadzić ustawienia za pomocą pokrętła (5). Krótkie naciśnięcie przycisku menu (6) spowoduje zatwierdzenie wyboru i powrót do menu głównego. Naciśnięcie i przytrzymanie przycisku menu (6) spowoduje wyjście z menu głównego i powrót do trybu obserwacji. Alternatywnie przejść do opcji „Exit”. Krótkie naciśnięcie przycisku menu (6) spowoduje powrót do trybu obserwacji.

Auto standby

Wbudowany czujnik zbliżeniowy (17) w pobliżu wizjera (10) obsługuje funkcję Auto-Standby. Po aktywowaniu funkcji tryb standby włączany jest automatycznie po kilku sekundach, jeżeli wizjer (10) został odsunięty od oka. Po ponownym przyłożeniu wizjera (10) urządzenie automatycznie przejdzie w tryb obserwacji.

Aby dezaktywować tryb auto-standby, w menu głównym należy wybrać „Settings”. Następnie przejść do „Settings Device Menu”. Krótkie naciśnięcie przycisku menu (6) spowoduje przejście do podmenu. Następnie przejść do „Auto-Standby” i nacisnąć krótko przycisk menu (6). Wybrać czas, po którym urządzenie ma przełączyć się w tryb standby, gdy wizjer (10) zostanie odsunięty od oka. Krótkie naciśnięcie przycisku menu (6) spowoduje zatwierdzenie wyboru.

Standby

Krótkie naciśnięcie przycisku włączania/wyłączania (4) spowoduje przełączenie urządzenia na tryb standby. Dioda LED (3) miga na zielono. Ponowne krótkie naciśnięcie przycisku włączania/wyłączania (4) spowoduje przełączenie urządzenia z powrotem na tryb obserwacji. Dioda LED (3) świeci ciągle na zielono. Jeśli poziom naładowania baterii w trybie czuwania jest niski, dioda LED (3) miga na czerwono.

Tryb obserwacji

W celu obserwacji przestrzeni spojrzeć przez wizjer (10). W celu wyostrenia obrazu na ekranie obracać pokrętłem regulacji dioptrii (8).

W celu wyostrenia obrazu obserwowanej przestrzeni obracać pierścieniem ogniskującym (2) obiektywu (18).

Zoom

W trybie obserwacji istnieje możliwość powiększenia lub zmniejszenia obrazu obserwowanej przestrzeni za pomocą pokrętła (5). Funkcja zoom działa w zakresie od 1,0 x do 10 x. Prędkość zoomowania można ustawić za pomocą aplikacji ZEISS Hunting. Aktualne powiększenie cyfrowe wskazywane jest w prawym górnym rogu wyświetlacza.



Tryb zapisu

Urządzenie umożliwia wykonywanie zdjęć oraz nagrywanie filmów. Aby przełączyć się pomiędzy oboma trybami zapisu, należy nacisnąć i przytrzymać przycisk zapisu (7). Symbol w lewym górnym rogu wyświetlacza zmienia się zgodnie z wybranym trybem.

W celu wykonania zdjęcia lub nagrania filmu krótko nacisnąć przycisk zapisu (7). Aby zatrzymać zapisywanie, ponownie krótko nacisnąć przycisk zapisu (7).



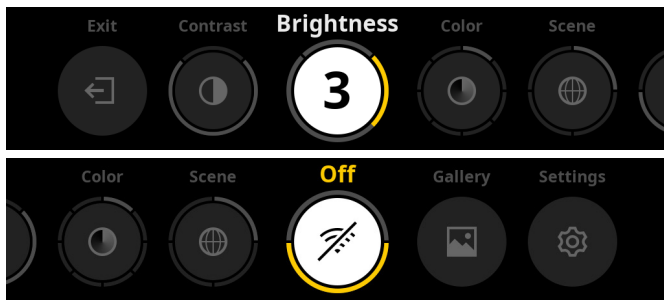
Tryb fotografowania



Tryb wideo

Menu

W menu głównym dostępne są następujące opcje:



- **Exit:** Aby przejść z menu do trybu obserwacji, należy wybrać „Exit”.
- **Contrast:** Ustawienie kontrastu przestrzeni. Istnieje możliwość wyboru jednego z dziewięciu poziomów kontrastu. Na poziomie 1 kontrast jest najmniejszy. Na poziomie 9 kontrast jest największy.
- **Brightness:** Ustawienie jasności ekranu. Istnieje możliwość wyboru jednego z dziewięciu poziomów jasności. Na poziomie 1 jasność jest najmniejsza. Na poziomie 9 jasność jest największa.
- **Color:** Tu można ustawić tryby kolorystyczne dla trybu obserwacji oraz utworzyć listę skrótów do trybów kolorystycznych.
- **Scene:** Tu można wybrać jeden z czterech trybów obrazu obserwowanej przestrzeni: uniwersalny, mgła, odkrywanie, identyfikacja.



Uniwersalny



Mgła



Odkrywanie



Identyfikacja

- **Connectivity:** Tu można włączyć lub wyłączyć funkcje łączności, aby móc ustanowić połączenie z innym urządzeniem (np. smartfonem) za pośrednictwem łącza Bluetooth lub WLAN.
- **Gallery:** Służy do przeglądania wszystkich zrobionych zdjęć. Filmy można wyświetlać wyłącznie za pomocą aplikacji ZEISS Hunting.
- **System:** W tym miejscu można wprowadzać wszystkie ustawienia ważne dla systemu urządzenia.

Kolor

Obraz obserwowanej przestrzeni można wyświetlać w pięciu predefiniowanych i trzech samodzielnie skonfigurowanych trybach kolorystycznych. Dostępne są następujące tryby kolorystyczne:

- **White Hot:** Obszary zimne wyświetlane są w kolorze czarnym, a ciepłe w białym.
- **Black Hot:** Obszary zimne wyświetlane są w kolorze białym, a ciepłe w czarnym.
- **Red Hot:** Obszary zimne wyświetlane są w kolorze czarnym, a ciepłe w białym. Ponadto najcieplejsze obszary wyświetlane są w gradientcie kolorów od żółtego do czerwonego.
- **Rainbow:** Paleta barw prezentuje zimne obszary w gradientcie od koloru czarnego do niebieskiego, a ciepłe od żółtego do białego.
- **Night Eye:** W tym trybie obszary zimne są w wyświetlane w ciemnych tonach, a ciepłe w odcieniach żółtych.
- **User 1–3:** Tu można dokonać wyboru jednego spośród skonfigurowanych wcześniej w aplikacji ZEISS Hunting trybów kolorystycznych.

W celu zmiany trybu kolorystycznego, w menu głównym należy wybrać „Color”. Następnie przejść do wybranego trybu kolorystycznego. Krótkie naciśnięcie przycisku menu (6) spowoduje zatwierdzenie wyboru i powrót do menu głównego.

Alternatywnie tryb kolorystyczny można ustawić za pomocą jednego ze skrótów w trybie obserwacji. Aby przełączać się pomiędzy trybami kolorystycznymi, należy krótko nacisnąć przycisk menu (6).

Na liście skrótów można zapisać do trzech trybów kolorystycznych. W urządzeniu fabrycznie wprowadzone są trzy tryby kolorystyczne: White Hot, Black Hot, Red Hot. Istnieje możliwość dowolnej zmiany fabrycznie ustawionych trybów kolorystycznych. Aby wprowadzić zmiany, w trybie obserwacji należy wybrać tryb kolorystyczny przewidziany do zmiany. Następnie w menu głównym należy wybrać „Color”. Krótkie naciśnięcie przycisku menu (6) spowoduje przejście do podmenu. Następnie należy wybrać nowo dodawany tryb kolorystyczny. Krótkie naciśnięcie przycisku menu (6) spowoduje zatwierdzenie wyboru. Tryb kolorystyczny skrótu został zmieniony.

Łączność

Urządzenie ZEISS DTI 6 może łączyć się ze smartfonem za pośrednictwem łącza Bluetooth, a w razie potrzeby dodatkowo przez WLAN. W tym celu należy włączyć Bluetooth zarówno w urządzeniu, jak i smartfonie.

Aby wprowadzić ustawienia funkcji Bluetooth w urządzeniu, w menu głównym należy wybrać „Settings Connectivity Menu”. Następnie należy wybrać „On” lub „Off”. Krótkie naciśnięcie przycisku menu (6) spowoduje zatwierdzenie wyboru. Następnie w menu głównym należy wybrać „Settings” i przejść do „Settings Pairing Menu”. Krótkie naciśnięcie przycisku menu (6) spowoduje przejście do podmenu. W nim można znaleźć listę już znanych urządzeń.

Wskazówka: Aby urządzenie ZEISS DTI 6 było przez krótki czas widoczne dla urządzeń z Bluetooth, należy aktywować łączność. Alternatywnie można aktywować łączność, po czym przejść do funkcji „Settings Pairing Menu”. Urządzenie ZEISS DTI 6 jest widoczne tak długo, jak długo użytkownik pozostaje w podmenu „Settings Pairing Menu”. Użyj aplikacji ZEISS Hunting na swoim smartfonie, aby połączyć się z ZEISS DTI 6.

Wskazówka: Połączenie Bluetooth trzeba ustanowić tylko przy pierwszym połączeniu z nowym smartfonem. Kolejne połączenia, jeżeli łączność została aktywowana, będą ustanawiane automatycznie.

Po aktywowaniu łączności i połączeniu z aplikacją ZEISS Hunting dostępne będą następujące funkcje:

- Streaming na żywo
- Wprowadzanie ustawień za pośrednictwem aplikacji
- Przeglądanie zapisanych filmów i zdjęć

Do przesyłania filmów i zdjęć oraz do streamingu na żywo niezbędna jest dodatkowa funkcja WLAN. W razie potrzeby urządzenie automatycznie ustanawia połączenie. Aby połączyć smartfon z urządzeniem, należy postępować zgodnie ze wskazówkami wyświetlanymi na ekranie smartfona.

Ustawienia



W podmenu „Settings” dostępne są następujące opcje:

- **Profile:** Wybór jednego z profili zdefiniowanych przez użytkownika.
- **Calibration:** Wybór pomiędzy kalibracją automatyczną a ręczną.
- **Location:** Włączanie lub wyłączanie funkcji GPS.
- **Device:** W tym miejscu można wprowadzać wszystkie ustawienia ważne dla systemu urządzenia, dotyczące np. trybu standby lub języka.
- **Pairing:** Tu można znaleźć listę znanych już urządzeń, z którymi można ustanawiać połączenie za pośrednictwem Bluetooth.
- **Reset:** Tu można sformatować pamięć urządzenia lub przywrócić jego ustawienia fabryczne.
- **Information:** Tu można znaleźć informacje dotyczące przepisów prawnych oraz aktualnej wersji oprogramowania sprzętowego.

Ustawienia profili

Aplikacja ZEISS Hunting umożliwia tworzenie różnych profili zdefiniowanych przez użytkownika i przesyłanie ich do urządzenia ZEISS DTI 6. W profilach można wprowadzać te same ustawienia jak na urządzeniu. Ponieważ na urządzeniu ZEISS DTI 6 można zapisać do pięciu profili, można utworzyć wiele profili dla różnych warunków otoczenia i użytkowników. W ten sposób za pomocą zmiany profilu można szybko dostosować ustawienia urządzenia do zmieniającego się otoczenia.

Aby zapisać oraz przenieść profile do urządzenia ZEISS DTI 6, należy otworzyć aplikację ZEISS Hunting i postępować zgodnie z zawartymi w niej instrukcjami. Aby ustawić i zmienić profile w urządzeniu ZEISS DTI 6, w menu głównym należy wybrać „Settings”. Następnie przejść do „Settings Profile Menu”. Krótkie naciśnięcie przycisku menu (6) spowoduje przejście do podmenu. Następnie należy wybrać jeden z zapisanych profili. Tutaj można zapisać aktualne ustawienia w profilu lub wczytać istniejący już profil. Krótkie naciśnięcie przycisku menu (6) spowoduje zatwierdzenie wyboru. Naciśnięcie i przytrzymanie przycisku menu (6) spowoduje powrót do trybu obserwacji.

Ustawienia kalibracji

Urządzenie umożliwia wybranie jednego z dwóch trybów kalibracji: automatycznego lub ręcznego.

W trybie automatycznym urządzenie automatycznie wykonuje kalibrację, zamykając i otwierając w razie potrzeby wewnętrzną przesłonę. Towarzyszy temu ciche kliknięcie. W tym trybie istnieje dodatkowa możliwość samodzielnego przeprowadzenia kalibracji poprzez jednoczesne naciśnięcie przycisku zapisu (7) i menu (6).

Kolejną opcją do wyboru jest tryb ręczny. W trybie ręcznym zamknąć pokrywę ochronną obiektywu (1). Następnie wcisnąć jednocześnie przycisk zapisu (7) i menu (6). Urządzenie zostało ponownie skalibrowane.

Wskazówka: Podczas kalibracji w trybie ręcznym należy zawsze zasłaniać obiektyw pokrywą ochronną. W przeciwnym wypadku czujnik nie zostanie poprawnie skalibrowany, co może prowadzić do pogorszenia się obrazu przez np. rozmazanie obrazu. Jeśli podczas kalibracji ręcznej obiektyw nie został zakryty, należy przeprowadzić kalibrację ponownie z zakrytym obiektywem.

Ustawienia GPS

Włączanie lub wyłączanie funkcji GPS.

Ustawienia urządzenia

Język

W celu zmiany języka w menu głównym należy wybrać „Settings”. Następnie przejść do „Settings Device Menu”. Krótkie naciśnięcie przycisku menu (6) spowoduje przejście do podmenu. Następnie przejść do „Language” i nacisnąć krótko przycisk menu (6). Następnie należy wybrać jeden z sześciu języków i potwierdzić wybór, naciskając krótko przycisk menu (6). Naciśnięcie i przytrzymanie przycisku menu (6) spowoduje powrót do trybu obserwacji.

Data

W celu ustawienia daty, w menu głównym należy wybrać „Settings”. Następnie przejść do „Settings Device Menu”. Krótkie naciśnięcie przycisku menu (6) spowoduje przejście do podmenu. Następnie przejść do „Date” i nacisnąć krótko przycisk menu (6). Następnie należy wprowadzić bieżącą datę i potwierdzić wybór, naciskając krótko przycisk menu (6). Naciśnięcie i przytrzymanie przycisku menu (6) spowoduje powrót do trybu obserwacji.

Wskazówka: Jeżeli GPS jest aktywny, data jest aktualizowana automatycznie.

Godzina

W celu ustawienia godziny w menu głównym należy wybrać „Settings”. Następnie przejść do „Settings Device Menu”. Krótkie naciśnięcie przycisku menu (6) spowoduje przejście do podmenu. Następnie przejść do „Time” i nacisnąć krótko przycisk menu (6). Następnie należy wprowadzić bieżący czas i potwierdzić wybór, naciskając krótko przycisk menu (6). Naciśnięcie i przytrzymanie przycisku menu (6) spowoduje powrót do trybu obserwacji.

Format czasu

Ustawienie „Time Format” pozwala na wybór pomiędzy 12- a 24-godzinnym formatem czasu. Należy zwrócić uwagę na poprawne ustawienie daty i godziny, ponieważ zdjęcia i nagrania wideo będą oznaczone sygnaturą czasową.

W celu ustawienia formatu czasu w menu głównym należy wybrać „Settings”. Następnie przejść do „Settings Device Menu”. Krótkie naciśnięcie przycisku menu (6) spowoduje przejście do podmenu. Następnie przejść do „Time Format” i nacisnąć krótko przycisk menu (6). Następnie należy wprowadzić żądany format czasu i potwierdzić wybór, naciskając krótko przycisk menu (6). Naciśnięcie i przytrzymanie przycisku menu (6) spowoduje powrót do trybu obserwacji.

Ustawienia parowania

W celu sparowania urządzeń w menu głównym należy wybrać „Settings”. Następnie przejść do „Settings Pairing Menu”. Krótkie naciśnięcie przycisku menu (6) spowoduje przejście do podmenu. W nim można znaleźć listę wszystkich już znanych urządzeń. Aby dokonać wyboru pomiędzy różnymi sparowanymi urządzeniami, należy wybrać żądane urządzenie i potwierdzić wybór, naciskając krótko przycisk menu (6).

Aby połączyć urządzenie po raz pierwszy, w aplikacji ZEISS Hunting przejdź do „Connected Products”. Wybierz ZEISS DTI 6 i potwierdź na ekranie wyświetlone polecenie „Connect”. Porównaj PIN na smartfonie i w ZEISS DTI 6. Wybierając polecenie „Pair” w aplikacji ZEISS Hunting oraz ZEISS DTI 6, potwierdzisz połączenie.

Jeżeli smartfon został sparowany wcześniej, nie trzeba wykonywać żadnych dodatkowych czynności. Naciśnięcie i przytrzymanie przycisku menu (6) spowoduje powrót do trybu obserwacji.

Wskazówka: Parowanie wymaga aktywnej funkcji łączności.

Ustawienia resetowania

W celu przeprowadzenia formatowania pamięci urządzenia w menu głównym należy wybrać „Settings”. Następnie przejść do „Settings Reset Menu” i nacisnąć krótko przycisk menu (6). Przejść do opcji „Format Memory”. Wybrać „Format” i potwierdzić wybór. Pojawi się prośba o potwierdzenie. Należy ją zatwierdzić, wybierając „Yes”. Jeżeli formatowanie ma zostać pominięte, należy wybrać „No”.

Wskazówka: Podczas formatowania zostaną usunięte wszystkie zapisane w urządzeniu zdjęcia i filmy. Ustawienia urządzenia zostaną zachowane.

Aby przywrócić urządzenie do ustawień fabrycznych, w menu głównym należy wybrać „Settings”. Następnie przejść do „Settings Reset Menu” i nacisnąć krótko przycisk menu (6). Przejść do opcji „Reset to factory settings”. Wybrać „Reset” i potwierdzić wybór. Pojawi się prośba o potwierdzenie. Należy ją zatwierdzić, wybierając „Yes”. Jeżeli przywracanie do ustawień fabrycznych ma zostać pominięte, należy wybrać „No”.

Wskazówka: Podczas przywracania urządzenia do ustawień fabrycznych zostaną usunięte ustawienia oraz wszystkie dane zapisane w urządzeniu, w tym zdjęcia i filmy.

Wskazówka: Po zresetowaniu urządzenia do ustawień fabrycznych należy usunąć ZEISS DTI 6 z przeglądu urządzeń Bluetooth na swoim smartfonie.

Wskazówka: Przy rozładowanej baterii, jak i po wyjęciu baterii ustawione w urządzeniu data i godzina zostaną utracone. Należy ponownie ustawić datę i godzinę, aby zdjęcia i nagrania wideo były oznakowane właściwą sygnaturą czasową.

Ponadto istnieje możliwość pobrania daty i godziny przez połączenie z aplikacją Hunting lub przez GPS.

Rozwiązywanie problemów

Opis błędu	Możliwe przyczyny	Rozwiązanie
Urządzenie nie uruchamia się.	Wyczerpana bateria.	Należy naładować baterię.
	Uszkodzony kabel USB.	Wymienić kabel USB.
Urządzenie nie ładuje się.	Brak wystarczającego zasilania zewnętrznego.	Należy sprawdzić zasilanie zewnętrzne. W tym celu użyć kabla USB-C® do zasilaczem USB-C® PD (Power Delivery).*
	Kabel USB nie jest prawidłowo podłączony do urządzenia.	Odłączyć kabel USB od urządzenia i sprawdzić, czy wtyczka lub gniazdo nie są uszkodzone ani zabrudzone.
W wysokiej temperaturze urządzenie wyłącza się samoczynnie.	Wyłączenie automatyczne chroniące akumulator przed przegrzaniem.	Wyłączonemu urządzeniu należy pozwolić ostygnąć.
Obraz jest niewyraźny. Na obrazie znajdują się paski. Tło nie jest jednorodne.	Należy ponownie skalibrować urządzenie.	Przeprowadzić kalibrację urządzenia zgodnie z poleceniami.
Obraz jest zbyt ciemny.	Zbyt mała jasność ekranu.	Wyregulować jasność ekranu.
Zdjęcie jest nieostre.	Zbyt niski kontrast.	Wyregulować kontrast.
Komputer nie rozpoznaje urządzenia (pamięć wewnętrzna).	Urządzenie jest wyłączone.	Włączyć urządzenie i przenieść obraz.
	Kabel USB jest nieprawidłowo podłączony.	Zapoznać się ze wskazówkami zawartymi w rozdziale „Złącze USB”.
Nieprawidłowe wskazanie czasu na zdjęciach.	Wymagane oprogramowanie nie jest zainstalowane.	Należy zainstalować oprogramowanie wymagane dla systemu.
Niska jakość obrazu. Zasięg wykrywania jest zbyt mały.	Czas (godzina / data) w urządzeniu nie jest ustawiony.	Ustawić godzinę i datę zgodnie z poleceniami.
Smartfon nie łączy się z moim urządzeniem ZEISS DTI 6.	Złe warunki pogodowe (silne opady śniegu, deszcz, mgła) mogą powodować pogorszenie obrazu.	
	Nieprawidłowe hasło WLAN.	Wprowadzić prawidłowe hasło.
Sygnał WLAN gubi się lub jest przerywany.	Zbyt wiele sieci WLAN w bezpośrednim otoczeniu urządzenia. Może dojść do zakłóceń.	Przenieść urządzenie w miejsce, w którym jest ograniczona liczba sieci bezprzewodowych lub nie ma ich wcale.
	Urządzenie ZEISS DTI 6 znajduje się za daleko lub w pobliżu znajduje się zbyt wiele innych sieci WLAN. Między urządzeniem a odbiornikiem znajduje się przeszkoda.	Należy zmienić położenie urządzenia tak, aby sygnał WLAN był bezpośrednio wykrywany.

Ochrona danych osobowych podczas przekazywania lub użycia urządzenia ZEISS

Należy pamiętać, że w wewnętrznej pamięci urządzenia mogą znajdować się osobiste zdjęcia lub filmy. Przed przekazaniem urządzenia osobom trzecim należy użyć funkcji „Przywrócić do ustawień fabrycznych”, aby usunąć te dane, a następnie zweryfikować skuteczność usunięcia. W ten sposób można chronić swoją prywatność i bezpieczeństwo danych.

Współpraca w zakresie ochrony informacji

Bezpieczeństwo informatyczne swojego urządzenia można aktywnie chronić, korzystając z aplikacji ZEISS Hunting i instalując nowe aktualizacje oprogramowania sprzętowego, gdy tylko zostaną udostępnione.

Aktualizacja oprogramowania sprzętowego

Aktualizację oprogramowania sprzętowego można wykonać za pomocą aplikacji ZEISS Hunting. Należy postępować zgodnie z poleceniami aplikacji ZEISS Hunting APP.

Wskazówka: Przed rozpoczęciem aktualizacji oprogramowania należy upewnić się, że bateria jest całkowicie naładowana. Podczas aktualizacji oprogramowania nie wyłączać urządzenia, w przeciwnym razie może dojść do jego uszkodzenia.

Wskazówka: Jeśli aktualizacja zostanie zainicjowana za pośrednictwem aplikacji ZEISS Hunting, ze względów bezpieczeństwa konieczne może być jej ponowne potwierdzenie na urządzeniu.

Aplikacja ZEISS Hunting

Zainstalować aplikację ZEISS Hunting na smartfonie i otworzyć ją. Aby połączyć się z urządzeniem ZEISS DTI 6, należy postępować zgodnie z wyświetlanymi przez nią instrukcjami.

Aplikacja ZEISS Hunting umożliwia przenoszenie zdjęć i nagrań wideo do smartfona, oglądanie obrazu w czasie rzeczywistym, zmianę ustawień oraz korzystanie z innych funkcji. Dokładny opis można znaleźć w funkcji pomocy aplikacji.

Wskazówka: Aby korzystać z aplikacji ZEISS Hunting oraz jej funkcji, należy upewnić się, że smartfon jest połączony z urządzeniem ZEISS DTI 6.

Wskazówka: Przy każdym połączeniu z aplikacją ZEISS Hunting bieżąca data i godzina są automatycznie przenoszone ze smartfona na urządzenie.

Wskazówka: Użytkownik nie korzysta ze zwykłej sieci WLAN, jeżeli ustanowiono połączenie WLAN z urządzeniem ZEISS DTI 6. Aby powrócić do zwykłej sieci WLAN, należy zakończyć połączenie urządzenia ZEISS DTI 6 ze smartfonem.

Złącze USB

Za pomocą złącza USB (16) znajdującego się z lewej strony urządzenia można je ładować lub przysyłać dane (zdjęcia i filmy) z urządzenia do komputera.

Urządzenie ZEISS DTI 6 jest w takim przypadku pamięcią masową.

* USB Type-C® oraz USB-C® są zarejestrowanymi markami USB Implementers Forum.

Gwint statywu

Na spodzie urządzenia znajduje się standardowy gwint 1/4 cala (15) przeznaczony do standardowych statywów. Aby uzyskać stabilniejsze ujęcia, należy zainstalować urządzenie na statywie.

Diody LED statusu

W celu ustawienia wskaźnika LED w menu głównym należy wybrać „Settings”. Następnie przejść do „Settings Device Menu”. Krótkie naciśnięcie przycisku menu (6) spowoduje przejście do podmenu. Następnie przejść do „Status LED” i nacisnąć krótko przycisk menu (6). Następnie należy wybrać pomiędzy opcji „Manual” lub „Disabled” i potwierdzić wybór, naciskając krótko przycisk menu (6). Naciśnięcie i przytrzymanie przycisku menu (6) spowoduje powrót do trybu obserwacji.

W trybie „Manual” można za pomocą aplikacji można ustawić jasność diody LED.

Wskazówka: Aby zapobiec oślepieniu w ciemności, jasność diody LED jest utrzymywana na niskim poziomie. Z tego powodu dioda LED może być słabo widoczna przy świetle dziennym.

Tryb pracy	Stan naładowania	Kolor diody LED	Status diody LED
Praca normalna	Nie ładuje	Zielony	Świeci
	Nie ładuje (niski poziom naładowania baterii)	Czerwony	Miga
	Ładuje	Czerwony	Świeci
Tryb standby	Ładuje (bateria w pełni naładowana)	Zielony	Świeci
	Zbyt mała moc ładowania	Niebieski	Miga
	Nie ładuje	Zielony	Miga
Urządzenie wyłączone	Nie ładuje (niski poziom naładowania baterii)	Czerwony	Miga
	Ładuje	Czerwony	Świeci
	Ładuje (bateria w pełni naładowana)	Zielony	Świeci
Wszystkie	Zbyt mała moc ładowania	Niebieski	Miga
	Brak baterii	Niebieski	Świeci

Ładowanie urządzenia

Po rozładowaniu baterii naładować urządzenie, korzystając ze złącza USB (16). Stan poziomu naładowania baterii wyświetlany jest w prawym dolnym rogu wyświetlacza. Przy niskim poziomie naładowania baterii wskaźnik zmienia kolor na czerwony. Podczas ładowania baterii dioda LED (3) świeci na czerwono, nawet gdy urządzenie jest wyłączone. Jeśli bateria jest w pełni naładowana, dioda LED (3) świeci na zielono. Należy korzystać wyłącznie z ładowarek odpowiadających specyfikacji USB-C® oraz USB-Power-Delivery.*

Zmiana obiektywu

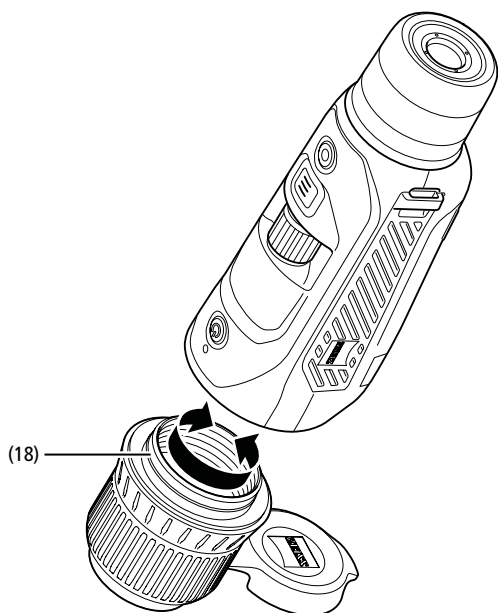
Urządzenia ZEISS DTI 6 można używać z obiektywem o ogniskowej 20 mm oraz z obiektywem o ogniskowej 40 mm.

Czujnik urządzenia jest bardzo czuły na zabrudzenia. W celu ochrony czujnika przed zabrudzeniem przed wymianą obiektywu (18) urządzenie należy wyłączyć. Nie należy czyścić czujnika samodzielnie, ponieważ może to łatwo doprowadzić do jego uszkodzenia. Czyszczenie czujnika może być realizowane wyłącznie przez dział obsługi klienta ZEISS.

Wymianę obiektywu (18) należy przeprowadzać w czystym otoczeniu. Nie zostawiać urządzenia bez zamontowanego obiektywu (18). Zaleca się skrócić czas wymiany obiektywu do niezbędnego minimum i kierować w tym czasie otwartą część przednią w dół.

Aby zmienić obiektyw (18), należy obrócić go w kierunku przeciwnym do ruchu wskazówek zegara i wyjąć go z urządzenia. Włożyć nowy obiektyw (18) do urządzenia i dokręcić go ręcznie zgodnie z ruchem wskazówek zegara.

Następnie przejść do menu głównego i wybrać „Settings”. Następnie przejść do „Settings Device Menu” i nacisnąć krótko przycisk menu (6). Otwarte zostanie podmenu. Następnie przejść do „Lens” i nacisnąć krótko przycisk menu (6). Następnie należy wybrać 20 mm lub 40 mm i potwierdzić wybór, naciskając przycisk menu (6). Naciśnięcie i przytrzymanie przycisku menu (6) spowoduje powrót do trybu obserwacji.



Wymiana pokrywy ochronnej obiektywu

Pokrywa ochronna obiektywu (1) jest założona na obiektyw (18) i ściśle do niego przylega. Aby wymienić uszkodzoną pokrywę ochronną obiektywu (1), należy z niewielką siłą zdjąć ją z obiektywu (18). Następnie należy założyć nową pokrywę ochronną (1) na obiektyw (18), tak aby również ściśle przylegała.

Pielęgnacja i konserwacja urządzenia

Nie należy wycierać dużych cząstek zabrudzenia (np. piasku) na soczewkach, lecz zdmuchnąć je lub usunąć pędzelkiem! Odciski palców mogą po pewnym czasie uszkodzić powierzchnię soczewki. Najprostszym sposobem czyszczenia powierzchni soczewek jest chuchnięcie i delikatne przetarcie czystą ściereczką do elementów optycznych.

Aby uchronić się przed powstaniem – szczególnie w warunkach tropikalnych – nalotu pleśni, produkt należy przechowywać w suchym miejscu i stale zapewniać odpowiednią wentylację zewnętrznych powierzchni soczewek.

Pielęgnacja i czyszczenie uszczelki

Należy upewnić się, że uszczelka jest zawsze czysta i nieuszkodzona. Do czyszczenia należy używać niestrzępiącej się i niepylącej ściereczki.

Pielęgnacja i konserwacja baterii

Aby przedłużyć żywotność baterii, należy postępować zgodnie z poniższymi zaleceniami:

- Unikać przechowywania urządzenia w wysokich temperaturach.
- Unikać przechowywania urządzenia z w pełni naładowaną baterią.
- Unikać całkowitego rozładowania baterii.

Części zamienne

Jeśli do urządzenia potrzebne są części zamienne, np. pokrywa ochronna obiektywu (1), należy zwrócić się do sprzedawcy, lokalnego przedstawiciela handlowego lub naszego działu obsługi klienta.

W sprawach związanych z obsługą klienta prosimy o kontakt z naszym działem obsługi klienta za pośrednictwem strony: www.zeiss.com/cop/service

ZEISS to synonim niezawodnie wysokiej jakości. Dlatego – niezależnie od rękojmy sprzedawcy wobec klienta – jako producent oferujemy na ten produkt ZEISS gwarancję na okres dwóch lat, która w przypadku zarejestrowania produktu może zostać przedłużona o kolejny rok, jeżeli rejestracja nastąpi w ciągu czterech tygodni od zakupu.

Gwarancja przedłużona do trzech lat nie obejmuje dostarczonej baterii. Z zakresem gwarancji można zapoznać się pod następującym linkiem: www.zeiss.com/cop/warranty

Produkt można zarejestrować pod adresem: www.zeiss.com/cop/register

Adres producenta

Carl Zeiss AG
Carl-Zeiss-Straße 22
D-73447 Oberkochen
Niemcy
www.zeiss.com/nature oraz www.zeiss.com/hunting

Zastrzegamy sobie prawo do wprowadzania zmian w produkcie i zakresie dostawy, które wynikają z rozwoju technologicznego. Nie ponosimy odpowiedzialności za błędy wynikające z pomyłki i błędy drukarskie.

Polityka prywatności

Korzystanie z ZEISS DTI 6 wiąże się z koniecznością przetwarzania danych osobowych.

Informacje dotyczące naszej polityki prywatności oraz przetwarzania danych osobowych są dostępne w naszym centrum pobierania pod adresem www.zeiss.com/hunting/manuals

Ten produkt jest licencjonowany na mocy licencji z portfela patentowego AVC do użytku osobistego i niekomercyjnego przez konsumenta w celu (i) kodowania filmów zgodnie ze standardem AVC („AVC VIDEO”) i/lub (ii) dekodowania filmów AVC kodowanych przez konsumenta do celów osobistych i/lub filmów dostarczonych przez licencjonowanego dystrybutora filmów. Nie udziela się licencji, w tym dorozumianej, na inne zastosowania. Więcej informacji można uzyskać w podmiocie MPEG LA, L.L.C., patrząc: <http://www.MPEGLA.com>

Aktualizacje

Pobierz aplikację ZEISS Hunting, aby otrzymywać aktualizacje oprogramowania:



Hunting
App



Pobierz w
App Store



Pobierz z
Google Play

* USB Type-C® oraz USB-C® są zarejestrowanymi markami USB Implementers Forum.

ZEISS DTI

6/20 | 6/40

Bruksanvisning

For United States patents which may cover this product see our website.
Patents: www.zeiss.com/cop/patents

DE EN FR ES IT NL DK FI HU PL **SE** RU JP CN | 04.2023

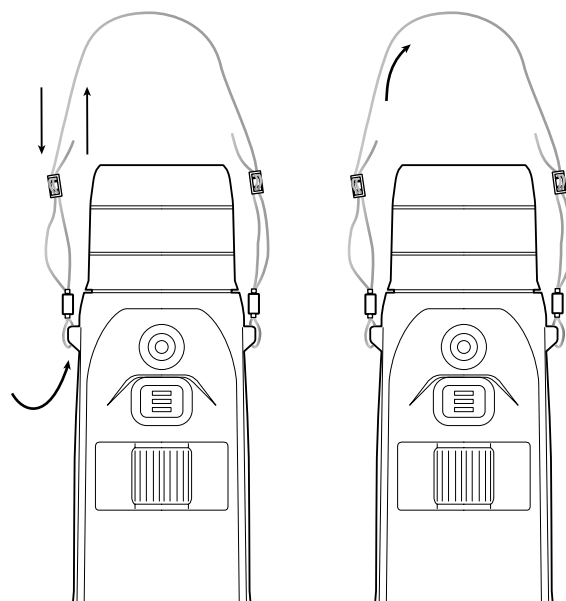


**VARNING!**

Beakta även säkerhetsanvisningarna och den juridiska informationen. Dessa kan även hämtas från:
<http://www.zeiss.com/hunting/manuals>

**Användning med och utan glasögon**

Tack vare den utdragbara ögonmusslan (9) går det att använda apparaten både med och utan glasögon. Du har fullt synfält i båda fallen.

Sätta fast bärremmen**BRUKSANVISNING**

Produkter från ZEISS kännetecknas av enastående optisk prestanda, precisionstillverkning och lång livslängd. Följ instruktionerna nedan för att kunna använda värmekameran på bästa sätt och under många år.

Leveransomfattning

	Produkt	Beställningsnr	Leveransomfattning
ZEISS DTI	6/20	527020-9901-000	DTI 6 Värmebildskamera Objektiv 20 mm eller 40 mm Bärrem av neopren Bärväska inkl. axelrem USB-kabel Rengöringsduk för optik Litiumjonbatteri Quick Guide
ZEISS DTI	6/40	527020-9902-000	Säkerhetsanvisningar Garantikort EULA-dokument

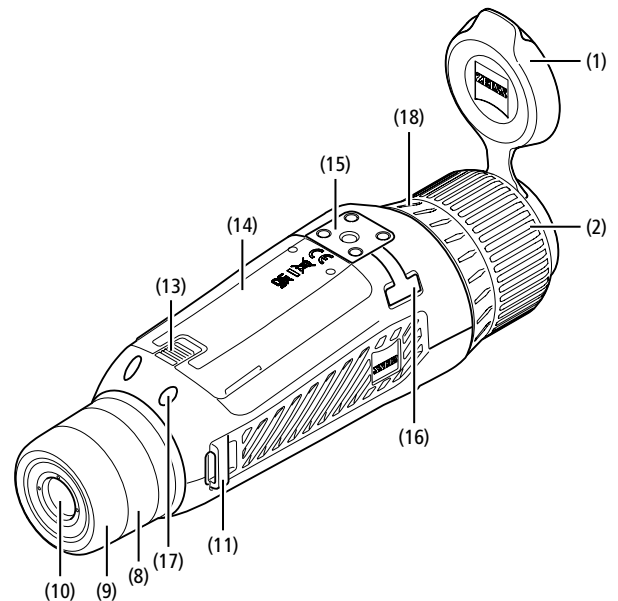
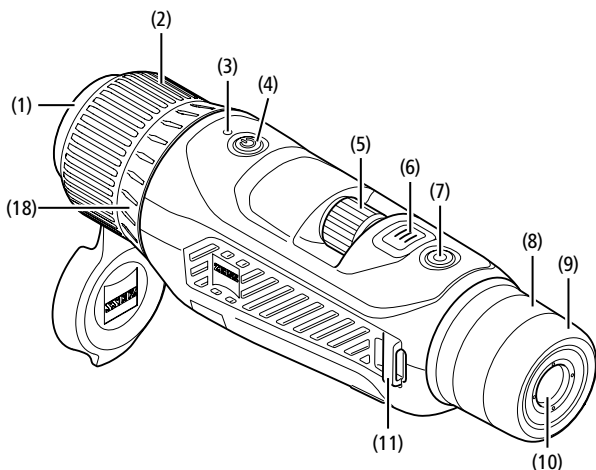
Lägga i/ta ur batteriet

Dra den räfflade skjutknappen (13) mot stativgången (15), håll i skyddets sidor och öppna skyddet (14) för att byta batteri. Skyddet (14) är monterat med gängjärn på apparaten. Sätt i batteriet snett med kontakterna vända inåt mot stativgången (15). Tryck in hela batteriet i facket. Stäng skyddet (14) igen och se till att det hakar i. Se till att den röda borttagningsremmen inte kläms mellan tätningen och locket när du stänger locket. Detta säkerställer enhetens täthet.

TEKNISKA DATA

		6/20	6/40
Optik			
Brännvidd	mm	20/F1.0	40/F1.0
Objektivtyp		Germanium	
Detekteringsräckvidd (Objektstorlek 1,8 m x 0,6 m; 2 yd x 0,7 yd)	m (yd)	1 000 (1 090)	2 000 (2 180)
Subjektiv siktinkel	°	40 (diagonal)	
Synfält på 100 m (synfält på 100 yard)	m (ft)	38 (114)	19 (57)
Synfält	° horisontell x vertikal	22 x 16	11 x 8,2
Optisk förstoring		1,5x	3,0x
Maximal digital zoom		10x	
Zoom-steg	variabel	0,1-1,0	
Sensor			
Upplösning sensor	px	640 x 480	
Pixelavstånd sensor	µm	12	
Bildfrekvens	Hz	50	
Display			
Upplösning display	px	1 024 x 768	
Displaytyp		AMOLED	
Elektronik			
Gränssnitt		USB: ladda + dataöverföring WLAN: dataöverföring Bluetooth: dataöverföring	
Batteri		Litiumjon	
Batteritid	h	6,5	
Extern spänningsförsörjning		9 V/2 A, 12 V/1,5 A (USB)	
Internt minne	GB	16	
Video-/bild-/live stream-funktion		✓	
WLAN-frekvens	GHz	2,4	
WLAN-standard		IEEE 802.11b/g/n	
Anslutning till andra apparater		ZEISS Hunting-app, USB	
Allmänt			
Kapslingsklass		IP65 / IP67	
Drifttemperaturområde	°C (°F)	-20 / +50 (-4 / +122)	
Laddningstemperaturområde	°C (°F)	0 / +50 (+32 / +122)	
Längd x bredd x höjd	mm (inch)	230 x 62 x 68 (9,06 x 2,44 x 2,68)	228 x 69 x 73 (7,36 x 2,72 x 2,87)
Vikt	g (oz)	690 (24,3)	755 (26,6)

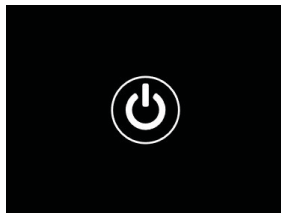
Ändringar av utförande och leveransomfattning, vilka syftar till teknisk vidareutveckling, är förbehållna.



Sätta på/stänga av

Tryck länge på påsättnings-/avstängningsknappen (4) för att sätta på apparaten. Lysdioden (3) lyser grönt. Vid låg batterinivå lyser lysdioden (3) rött. Tryck länge på påsättnings-/avstängningsknappen (4) för att stänga av apparaten. Lysdioden lyser då inte längre.

Anvisning: På-/av-knappen (4) måste hållas intryckt tills AV-symbolen visas på displayen. Först därefter kan du släppa på-/av-knappen (4). Apparaten stängs då av. Om man släpper på-/av-knappen (4) innan AV-symbolen visas stängs apparaten inte av, utan växlar till standby-läget.



Navigation

Tryck länge på menyknappen (6) så visas huvudmenyn på displayen. Titta i sökaren (10). Bläddra i huvudmenyn med hjälp av ratten (5) och menyknappen (6). Vrid ratten (5) åt höger för att scrolla åt höger eller nedåt. Vrid ratten (5) åt vänster för att scrolla åt vänster eller uppåt. Tryck kort på menyknappen (6) för att välja en meny punkt. Då kommer du till undermenyn. Gör inställningarna med ratten (5). Tryck kort på menyknappen (6) för att bekräfta valet och gå tillbaka till huvudmenyn. Tryck länge på menyknappen (6) för att lämna huvudmenyn och gå tillbaka till observationsläget. Det går även att navigera till "Exit". Tryck kort på menyknappen (6) för att lämna huvudmenyn igen och gå tillbaka till observationsläget.

Auto-Standby

En monterad närhetssensor (17) på sökaren (10) möjliggör auto-standby. Om funktionen är aktiverad aktiveras standby-läget automatiskt efter några sekunder när sökaren (10) tas bort från ögat. När man sätter sökaren (10) mot ögat igen övergår apparaten automatiskt till observationsläget.

Välj "Settings" i huvudmenyn för att avaktivera auto-standby. Navigera därefter till "Settings Device Menu". Tryck kort på menyknappen (6) för att gå till undermenyn. Navigera till "Auto-Standby" och tryck kort på menyknappen (6). Välj efter hur lång tid apparaten ska växla till standby-läget när man tar bort sökaren (10) från ögat. Tryck kort på menyknappen (6) för att bekräfta valet.

Standby

Tryck kort på påsättnings-/avstängningsknappen (4) för att sätta apparaten i standby-läge. Lysdioden (3) blinkar grönt. Tryck kort på påsättnings-/avstängningsknappen (4) för att sätta apparaten i observationsläget igen. Lysdioden (3) lyser konstant grönt. Vid låg batterinivå i standby-läget blinkar lysdioden (3) rött.

Observationsläge

Titta i sökaren (10) för att observera scenen. Vrid dioptrihjulet (8) på sidan för att göra bilden skarp. Vrid på fokuseringen (2) på objektivet (18) för att göra scenen skarp.

Zoom

Med ratten (5) går det i observationsläget att förstora scenen eller förminska den. Det går att zooma mellan 1,0x och 10x. Zoomhastigheten kan ställas in med ZEISS Hunting-appen. Den inställda digitala förstoringen visas uppe till höger på displayen.



Inspelningsläge

Det går att ta bilder och göra videoinspelningar. Tryck länge på inspelningsknappen (7) för att växla mellan bildtagnings- och inspelningsläge. Symbolen uppe till vänster på displayen ändras beroende vilket läge som har valts. För att ta en bild eller spela in en video ska du trycka kort på inspelningsknappen (7) en gång. Tryck kort på inställningsknappen (7) en gång för att stoppa en pågående videoinspelning.



Bildläge



Videoläge

Meny

I huvudmenyn finns följande alternativ:



- **Exit:** Välj Exit för att gå till observationsläget i menyn.
- **Contrast:** Här ställer du in scenens kontrast. Du kan välja mellan nio kontrastnivåer. På nivå 1 är kontrasten som lägst. På nivå 9 är kontrasten som störst.
- **Brightness:** Inställning av displayens ljusstyrka. Du kan välja mellan nio nivåer. På nivå 1 är ljusstyrkan som svagast. På nivå 9 är ljusstyrkan som starkast.
- **Color:** Ställ in färglägena för observationsläget och skapa ett urval för färglägesgenvägen.
- **Scene:** Välj mellan fyra olika scener: universell, dimma, upptäcka, identifiera.



Universell



Dimma



Upptäcka



Identifiera

- **Connectivity:** Ställ in konnektivitet på "On" eller "Off" för göra det möjligt att ansluta till en annan apparat (t.ex. smartphone) via Bluetooth eller WLAN.
- **Gallery:** Här visas alla bilder som har tagits. Videoklipp kan endast öppnas med ZEISS Hunting-appen.
- **Inställningar:** Här görs alla systemrelevanta inställningar för apparaten.

Färg

Scenen kan visas i fem fördefinierade och tre egeninställda färglägen. Det går att välja mellan följande färglägen:

- **White Hot:** Här visas kalla områden i svart och varma områden i vitt.
- **Black Hot:** Här visas kalla områden i vitt och varma områden i svart.
- **Red Hot:** Här visas kalla områden i svart och varma områden i vitt. Dessutom visas de allra varmaste områdena i gult till rött.
- **Rainbow:** Kalla områden visas i en färgskala från svart till blått och varma områden i en skala från gult till vitt.
- **Night Eye:** Här visas kalla områden i mörk färg och varma områden i gulaktig färg.
- **User 1-3:** Välj ett av de färglägen som tidigare har skapats i ZEISS Hunting-appen.

För att ändra färglägena ska du välja "Color" i huvudmenyn. Navigera sedan till det önskade färgläget. Tryck kort på menyknappen (6) för att bekräfta valet och gå tillbaka till huvudmenyn.

Det går även att ställa in färglägena med en genväg i observationsläget. Tryck kort på menyknappen (6) för att växla mellan färglägena.

I genvägslistan går det att spara upp till tre färglägen. Följande färglägen är förinställda: White Hot, Black Hot, Red Hot. Det går att byta de förinställda färglägena efter eget önskemål.

För att byta färgläge ska du välja färgläget du vill byta i observationsläget. Välj sedan "Color" i huvudmenyn. Tryck kort på menyknappen (6) för att gå till undermenyn. Välj färgläget som ska läggas till. Tryck kort på menyknappen (6) för att bekräfta valet. Färgläget för genvägen har ändrats.

Konnektivitet

Med ZEISS DTI 6 går det att ansluta din smartphone till apparaten via Bluetooth och vid behov via WLAN. Slå på Bluetooth-funktionen på både din smartphone och din apparat.

Välj "Settings Connectivity Menu" i huvudmenyn för att ställa in Bluetooth-funktionen på din apparat. Välj sedan "On" eller "Off". Tryck kort på menyknappen (6) för att bekräfta valet.

Välj därefter "Settings" i huvudmenyn och gå till "Settings Pairing Menu". Tryck kort på menyknappen (6) för att gå till undermenyn. Här finns en lista över kända enheter.

Observera: Aktivera konnektiviteten för att göra ZEISS DTI 6 synlig via Bluetooth under en kort tid. Ett annat alternativ är att aktivera konnektiviteten och gå till "Settings Pairing Menu". ZEISS DTI 6 är synlig så länge du befinner dig i undermenyn "Settings Pairing Menu".

Använd ZEISS Hunting-appen på din smartphone för att ansluta till ZEISS DTI 6.

Observera: Bluetooth-konnektiviteten får endast upprättas med en ny smartphone när du ansluter för första gången. Därefter görs en automatisk anslutning om konnektiviteten är aktiverad.

Om konnektiviteten är aktiverad och det finns en förbindelse till ZEISS Hunting-appen är följande funktioner tillgängliga:

- Live-stream
- Utför apparatinställningar via appen
- Titta på videoklipp och bilder

Vid överföring av video- och bilddata eller sändning av en live stream krävs en extra WLAN-funktion. Apparaten upprättar automatiskt anslutningen vid behov. Följ anvisningarna på din smartphone för att länka ihop den med apparaten.

Inställningar



I undermenyn "Settings" finns följande alternativ:

- **Profile:** Här går det att välja en anpassad profil.
- **Calibration:** Ställ in automatisk eller manuell kalibrering.
- **Location:** Ställ GPS-funktionen på "On" eller "Off".
- **Device:** Här går det att göra alla systemrelevanta inställningar för bl.a. standby och språk.
- **Pairing:** Här finns en lista över alla kända enheter som kan anslutas med Bluetooth.
- **Reset:** Här går det att formatera apparatens minne eller återställa dess fabriksinställningar.
- **Information:** Här hittar du information om gällande föreskrifter och aktuell firmware.

Inställningar profil

Med ZEISS Hunting-appen går det att skapa olika anpassade profiler och överföra dessa till ZEISS DTI 6. I profilerna går det att göra samma inställningar som på apparaten. Eftersom ZEISS DTI 6 kan spara upp till fem profiler går det att skapa flera profiler för olika omgivningsförhållanden och användare. På så sätt kan apparatens inställningar snabbt anpassas till en ombytlig omgivning genom att man byter profil.

För att spara och överföra profiler till ZEISS DTI 6 ska du öppna ZEISS Hunting-appen och följa anvisningarna där.

För att ställa in och byta profil på ZEISS DTI 6 ska du välja "Settings" i huvudmenyn. Navigera därefter till "Settings Profile Menu". Tryck kort på menyknappen (6) för att gå till undermenyn. Välj någon av de sparade profilerna. Här går det att välja mellan att spara de aktuella inställningarna i en profil och att hämta en befintlig profil. Tryck kort på menyknappen (6) för att bekräfta valet. Tryck länge på menyknappen (6) för att lämna huvudmenyn och gå tillbaka till observationsläget.

Inställningar kalibrering

Det går att välja två kalibreringslägen med apparaten: automatiskt eller manuellt.

I det automatiska läget utför apparaten, om nödvändigt, automatiskt en kalibrering genom att stänga och öppna en intern slutare. Då ska ett svagt klick höras. I det här läget kan du dessutom själv genomföra kalibreringen genom att trycka på inspelningsknappen (7) och menyknappen (6) samtidigt.

Det går även att välja det manuella läget som ytterligare alternativ. Stäng objektivskyddet i det manuella läget (1). Tryck sedan på inspelningsknappen (7) och menyknappen (6) samtidigt. Nu har apparaten kalibrerats igen.

Observera: Täck alltid för objektivet med ett skydd när du kalibrerar i manuellt läge. Annars kan sensorn inte kalibrera korrekt vilket gör att bilden försämras, t.ex. med spökbilder. Om du skulle ha glömt att täcka för objektivet under den manuella kalibreringen kan du täcka för det och sedan upprepa kalibreringen.

Inställningar GPS

Ställ GPS-funktionen på "On" eller "Off".

Inställningar enhet

Språk

Välj "Settings" i huvudmenyn för att ändra språk. Navigera därefter till "Settings Device Menu". Tryck kort på menyknappen (6) för att gå till undermenyn. Navigera till "Language" och tryck kort på menyknappen (6). Välj ett av sex språk och bekräfta valet genom att trycka kort på menyknappen (6). Tryck länge på menyknappen (6) för att lämna huvudmenyn och gå tillbaka till observationsläget.

Datum

Välj "Settings" i huvudmenyn för att ställa in datum. Navigera därefter till "Settings Device Menu". Tryck kort på menyknappen (6) för att gå till undermenyn. Navigera till "Data" och tryck kort på menyknappen (6). Ställ in det aktuella datumet och bekräfta valet genom att trycka kort på menyknappen (6). Tryck länge på menyknappen (6) för att lämna huvudmenyn och gå tillbaka till observationsläget.

Observera: Datumet ställs in automatiskt om GPS är aktiverat.

Tid

Välj "Settings" i huvudmenyn för att ställa in tiden. Navigera därefter till "Settings Device Menu". Tryck kort på menyknappen (6) för att gå till undermenyn. Navigera till "Time" och tryck kort på menyknappen (6). Ställ in den aktuella tiden och bekräfta valet genom att trycka kort på menyknappen (6). Tryck länge på menyknappen (6) för att lämna huvudmenyn och gå tillbaka till observationsläget.

Tidsformat

Med inställningen "Time Format" kan du välja mellan 24-timmars- eller 12-timmarsvisning. Eftersom dina bilder och videor får en tidsstämpel är det viktigt att ställa in korrekt datum och tid.

Välj "Settings" i huvudmenyn för att ställa in tidsformatet. Navigera därefter till "Settings Device Menu". Tryck kort på menyknappen (6) för att gå till undermenyn. Navigera till "Time Format" och tryck kort på menyknappen (6). Ställ in det önskade tidsformatet och bekräfta valet genom att trycka kort på menyknappen (6). Tryck länge på menyknappen (6) för att lämna huvudmenyn och gå tillbaka till observationsläget.

Inställningar sammankoppling

Välj "Settings" i huvudmenyn för att koppla samman enheter. Navigera därefter till "Settings Pairing Menu". Tryck kort på menyknappen (6) för att gå till undermenyn. Här finns en lista med alla kända enheter som kan anslutas med Bluetooth. Välj den önskade enheten och bekräfta valet genom att trycka kort på menyknappen (6) för att växla mellan olika kopplade enheter.

För att ansluta en enhet för första gången, gå till ZEISS Hunting-appen under "Connected Products". Välj ZEISS DTI 6 och bekräfta vad som visas på skärmen "Connect". Jämför PIN-koden på smartphonen och ZEISS DTI 6. Bekräfta anslutningen med "Pair" i ZEISS Hunting-appen och på ZEISS DTI 6.

Om din smartphone redan anslutits vid en tidigare tidpunkt krävs det inte några fler steg.

Tryck länge på menyknappen (6) för att lämna huvudmenyn och gå tillbaka till observationsläget.

Observera: Koppling kräver att konnektiviteten är aktiverad.

Inställningar för Reset

Välj "Settings" i huvudmenyn för att formatera apparatens minne. Navigera därefter till "Settings Reset Menu" och tryck kort på menyknappen (6). Navigera till "Format Memory". Välj "Format" och bekräfta ditt val. Det kommer en andra säkerhetsfråga som du måste besvara med "Yes". Välj "No" om du inte vill formatera.

Observera: Vid formatering tas alla sparade videoklipp och bilder bort från apparaten. Apparatinställningarna förändras inte.

För att fabriksåterställa ska du välja "Settings" i huvudmenyn. Navigera därefter till "Settings Reset Menu" och tryck kort på menyknappen (6). Gå till "Reset to factory settings". Välj "Reset" och bekräfta ditt val. Det kommer en andra säkerhetsfråga som du måste besvara med "Yes". Välj "No" om du inte vill göra någon fabriksåterställning.

Observera: När apparatens fabriksinställningar återställs raderas inställningarna och all data som finns sparad i apparaten, inklusive bilder och videoklipp.

Anvisning: Efter att ha återställt enheten till fabriksinställningarna, radera ZEISS DTI 6 från Bluetooth-översikten på din smartphone.

Anvisning: När batteriet är urladdat och även när det tas ur förlorar apparaten det inställda datumet och den inställda tiden. Ställ därför in datum och tid igen så att dina bilder och videor får en korrekt tidsstämpel.

Det är också möjligt att ta emot datum och tid med en anslutning via appen Hunting eller GPS.

Felavhjälpning

Fel	Möjliga orsaker	Lösning
Apparaten startar inte.	Batteriet är tomt.	Ladda apparaten.
	USB-kabeln är defekt.	Byt ut USB-kabeln.
Apparaten laddar inte.	Den externa strömtillförseln är otillräcklig.	Kontrollera den externa strömtillförseln. Denna måste tillhandahållas med en USB-C® för USB-C®-kabel med en USB-C® PD (Power Delivery) strömförsörjning.*
	USB-kabeln sitter inte rätt i apparaten.	Dra ut USB-kabeln och kontrollera om kontakten och uttaget är hela och fria från smuts.
Enheten stänger av sig själv vid höga temperaturer.	Automatisk avstängning för att skydda batteriet från överhettning.	Låt enheten svalna när den är avstängd.
Bilden är otydlig. Bilden är randig. Bakgrunden är inte homogen.	Apparaten måste kalibreras på nytt.	Kalibrera den enligt anvisningarna.
Bilden är för mörk.	Bildskärmens ljusstyrka är för lågt inställd.	Anpassa bildskärmens ljusstyrka.
Bilden på displayen är svag.	Kontrasten är för lågt inställd.	Anpassa kontrasten.
Datorn identifierar inte apparaten (internt minne).	Apparaten är inte påslagen.	Överför bilderna när du har satt på apparaten.
	USB-kabeln är inte korrekt isatt.	Läs anvisningarna i avsnittet "USB-uttag".
	Den nödvändiga mjukvaran är inte installerad.	Installera programvaran som krävs för ditt system.
Tidsangivelsen på bilderna är fel.	Tidsangivelsen (datum/tid) har inte ställts in i apparaten än.	Ställ in tiden enligt anvisningarna.
Bildkvaliteten är dålig. Detekteringsområdet är för kort.	Dåligt väder kan påverka apparatens funktion (t.ex. kraftigt snöfall, regn, dimma etc.).	
Smartphonen ansluts inte till min ZEISS DTI 6.	WLAN-lösenordet är fel.	Ange rätt lösenord.
	Det finns för många WLAN-nätverk i apparatens omedelbara närhet. Det kan påverka negativt.	Ta apparaten till en plats med färre eller inga WLAN-nätverk i den omedelbara närheten.
WLAN-signalen försvinner eller avbryts hela tiden.	ZEISS DTI 6 är för långt borta eller så finns det för många andra WLAN-nätverk i närheten. Det finns ett hinder mellan apparaten och mottagaren.	Flytta apparaten till en plats där WLAN-signalen registreras direkt.

Personuppgifter om du kasserar eller lämnar vidare din ZEISS-enhet

Kom ihåg att personliga bilder och videor kan sparas i apparatens interna minne. Innan du lämnar vidare apparaten till tredje part ska du använda funktionen "Fabriksåterställning" för att radera sådan data; kontrollera sedan att de har raderats. Genom att göra det hjälper du till att skydda din integritet och datasäkerhet.

Höja IT-säkerheten

Bidra aktivt till att skydda din enhets IT-säkerhet genom att använda ZEISS Hunting-appen och installera nya firmwareuppdateringar så snart de är tillgängliga.

Firmware-uppdatering

Det går att uppdatera firmware med hjälp av ZEISS Hunting-appen. Följ anvisningarna i ZEISS Hunting-appen.

Anvisning: Kontrollera att apparaten är fulladdad innan du uppdaterar firmware. Stäng inte av apparaten under uppdateringen eftersom den i sådant fall kan skadas.

Anvisning: Om du ser att det finns en uppdatering via ZEISS Hunting-appen måste du av säkerhetsskäl ev. bekräfta detta igen på apparaten.

ZEISS Hunting-appen

Installera ZEISS Hunting-appen på din smartphone och öppna den. Följ de angivna stegen för att ansluta till ZEISS DTI 6. Med hjälp av ZEISS Hunting-appen kan du överföra bilder och videor till din smartphone, titta på live-bilder, göra inställningar och använda fler funktioner. En närmare beskrivning hittar du i appens hjälpfunktion.

Anvisning: För att kunna använda ZEISS Hunting-appen och dess funktioner måste du se till att din smartphone är ansluten till ZEISS DTI 6.

Anvisning: Vid varje anslutning till ZEISS Hunting-appen överförs det aktuella datumet och klockslaget automatiskt till apparaten.

Anvisning: Tänk på att du inte är ansluten via vanligt WLAN om du har upprättat en WLAN-anslutning till din ZEISS DTI 6. För att återgå till vanligt WLAN ska du koppla bort din ZEISS DTI 6 från din smartphone.

USB-uttag

Använd USB-uttaget (16) på vänster sida för att ladda din apparat eller överföra data (bilder och videor) till din dator.

ZEISS DTI 6 fungerar i detta fall som masslagringsenhet.

Stativgänga

På apparatens undersida finns en 1/4-tums standardgänga (15) för standardstativ. Skruva fast apparaten på ett stativ för att ta skarpare bilder.

Status-LED

Välj "Settings" i huvudmenyn för att ställa in LED-indikeringen. Navigera därefter till "Settings Device Menu". Tryck kort på menyknappen (6) för att gå till undermenyn. Navigera till "Status LED" och tryck kort på menyknappen (6). Välj mellan manuell och avaktiverad och bekräfta valet genom att trycka kort på menyknappen (6). Tryck länge på menyknappen (6) för att lämna huvudmenyn och gå tillbaka till observationsläget.

I läget "Manual" går det att ställa in lysdiodens ljusstyrka med appen.

Anvisning: För att undvika bländning när det är mörkt är lysdiodens ljusstyrka svag. Det kan därför hända att lysdioden endast syns svagt i dagsljus.

Driftstatus	Batterinivå	Lysdiodens färg	Lysdiodens status
Normalt driftläge	Laddar inte	Grön	Konstant
	Laddar inte (låg batterinivå)	Röd	Blinkar
	Laddar	Röd	Konstant
	Laddar (fulladdad)	Grön	Konstant
Standby-läge	Otillräcklig laddningseffekt	Blå	Blinkar
	Laddar inte	Grön	Blinkar
	Laddar inte (låg batterinivå)	Röd	Blinkar
	Laddar	Röd	Konstant
Avstängd	Laddar (fulladdad)	Grön	Konstant
	Otillräcklig laddningseffekt	Blå	Blinkar
	Laddar inte	-	-
	Laddar	Röd	Konstant
Alla	Laddar (fulladdad)	Grön	Konstant
	Otillräcklig laddningseffekt	Blå	Blinkar
	Inget batteri isatt	Blå	Konstant

Ladda apparaten

Ladda apparaten via USB-anslutningen (16) när batteriet är urladdat. Apparaten batterinivå visas nere till höger på displayen. Vid låg batterinivå blir indikatorn på displayen röd. När apparaten laddas lyser lysdioden (3) rött både när den är påslagen och avstängd. Är batteriet helt laddat lyser lysdioden (3) grön. Använd endast laddare som uppfyller specifikationerna för USB-C® och USB Power Deliver.*

* USB typ-C® och USB-C® är registrerade varumärken som tillhör USB Implementers Forum.

Byta objektiv

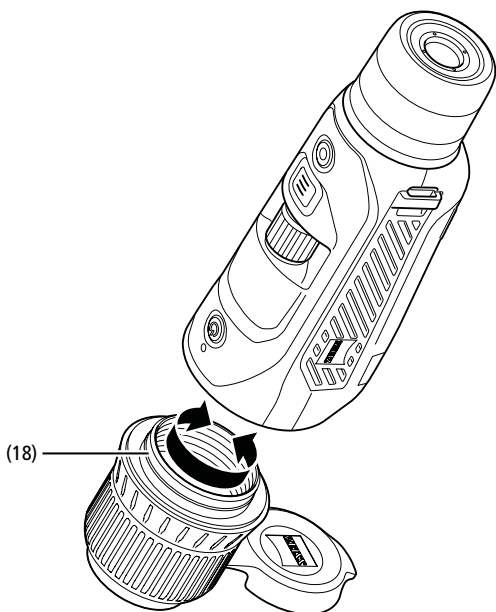
ZEISS DTI 6 kan användas med objektiv med antingen 20 mm eller 40 mm brännvidd.

Enhetens sensor är mycket känslig för smuts. För att skydda sensorn från nedsmutsning, stäng av enheten innan objektivet byts ut **(18)**. Rengör inte sensorn själv eftersom detta lätt kan skada sensorn. Sensorn får endast rengöras av ZEISS-kundtjänst.

Linsen **(18)** måste bytas i en ren miljö. Lämna inte enheten utan objektivet **(18)**. Det rekommenderas att hålla objektivbytet så kort som möjligt och att under tiden rikta den öppna främre delen nedåt.

För att byt objektiv **(18)** ska du skruva ut det **(18)** moturs och ta av det från apparaten. Sätt i det nya objektivet **(18)** i apparaten och dra åt det **(18)** medurs för hand.

Gå sedan till huvudmenyn och välj "Settings". Navigera därefter till "Settings Device Menu" och tryck kort på menyknappen **(6)**. Då kommer du till undermenyn. Navigera till "Lens" och tryck kort på menyknappen **(6)**. Välj mellan 20 mm och 40 mm och bekräfta valet genom att trycka kort på menyknappen **(6)**. Tryck in menyknappen **(6)** en längre stund för att lämna huvudmenyn och gå tillbaka till observationsläget.



Byta ut objektivskyddet

Objektivskyddet **(1)** sitter fast ordentligt på objektivet **(18)**. Dra av det defekta objektivskyddet **(1)** med lite kraft från objektivet **(18)** om det ska bytas ut. Sätt sedan på det nya objektivskyddet **(1)** på objektivet **(18)** tills det sitter fast ordentligt.

Sköta och underhålla apparaten

Torka inte bort grov smuts (t.ex. sand) på linserna utan blås bort den eller avlägsna den med en pensel! Fingeravtryck kan så småningom angripa linsytorna. Det lättaste sättet att rengöra linsytorna är att andas på dem och sedan putsa dem med en ren linsrengöringsduk.

Problem med svampbeläggning på linselementen, som kan uppstå speciellt i tropikerna, förhindras genom att man förvarar kikaren torrt och alltid håller de yttre linsytorna väl ventilerade.

Sköta och rengöra tätningen

Se till att tätningen alltid ren och oskadad. Använd vid behov en luddfri trasa för att rengöra den.

Sköta och underhålla batteriet

Gör så här för att förlänga batteriets livslängd:

- Undvik att lagra apparaten på platser med höga temperaturer.
- Undvik att lagra apparaten med fulladdat batteri.
- Se till att apparaten inte laddas ur helt.

Reservdelar

Om du behöver reservdelar till din apparat, t.ex. objektivskydd **(1)**, ska du vända dig till din återförsäljare, din lokala distributör eller vår kundservice.

Om du har några servicefrågor kan du kontakta vår kundservice på: www.zeiss.com/cop/service

ZEISS står för en pålitligt hög kvalitetsnivå. Därför ger vi som tillverkare, oberoende av säljarens garantiåtaganden gentemot kunden, två års garanti på denna ZEISS-produkt, som, om produkten registreras, kan förlängas ytterligare ett år om registreringen görs inom fyra veckor efter köpet. Den förlängda garantin på tre år gäller inte för det medföljande batteriet. Information om garantins omfattning finns på följande länk: www.zeiss.com/cop/warranty

Registrera din produkt på: www.zeiss.com/cop/register

Tillverkarens adress

Carl Zeiss AG
Carl-Zeiss-Straße 22
D-73447 Oberkochen
Tyskland
www.zeiss.com/nature och www.zeiss.com/hunting

Ändringar av utförande och leveransomfattning, vilka syftar till teknisk vidareutveckling, är förbehållna. Vi tar inget ansvar för eventuella fel och tryckfel.

Dataskyddsanvisningar

Personuppgifter behandlas i samband med att ZEISS DTI 6 används. Vår integritetspolicy och information om hur personuppgifter behandlas kan laddas ner från: www.zeiss.com/hunting/manuals

Denna produkt är licensierad enligt AVC Patent Portfolio för personlig och icke kommersiell användning av konsument för att (i) koda videor i enlighet med AVC-standarden ("AVC VIDEO") och/eller (ii) avkoda AVC-videor som har kodats av konsument för personligt bruk och/eller avkoda videor som tillhandahålls av licensierad videodistributör. Licenser, inte heller implicita, för annan användning beviljas inte. För mer information, kontakta MPEG LA, L.L.C., se: <http://www.MPEGLA.com>

Uppdateringar

Ladda ner ZEISS Hunting-appen för de senaste uppdateringarna:



ZEISS DTI

6/20 | 6/40

Инструкция по применению

For United States patents which may cover this product see our website.
Patents: www.zeiss.com/cop/patents

DE EN FR ES IT NL DK FI HU PL SE **RU** JP CN | 04.2023



**ПРЕДУПРЕЖДЕНИЕ!**

Обратите внимание на указания по технике безопасности и юридическую информацию. Их можно найти по адресу: <http://www.zeiss.com/hunting/manuals>



Благодаря выдвижному окуляру (9) тепловизионной камерой можно пользоваться как в очках, так и без очков. В любом случае поле зрения не будет ограничено.

Крепление наплечного ремня**ИНСТРУКЦИЯ ПО ПРИМЕНЕНИЮ**

Изделия марки ZEISS отличаются великолепной оптикой, точной обработкой и большим сроком службы.

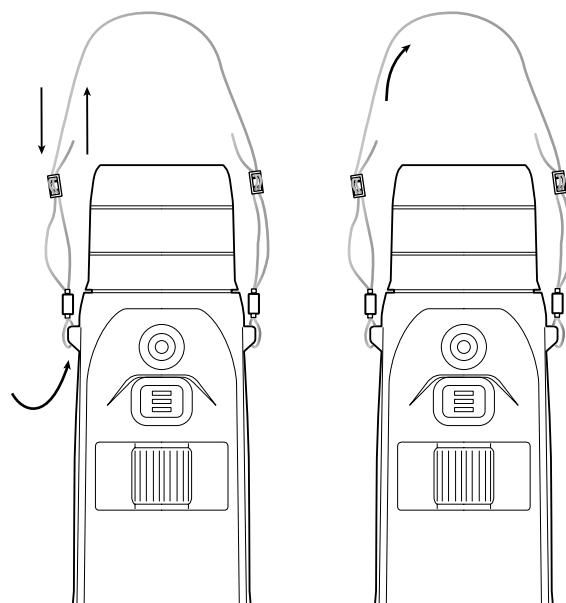
Соблюдайте приведенные ниже указания по оптимальному применению тепловизионной камеры, и она станет вашим надежным спутником на долгие годы.

Комплект поставки

	Изделие	Номер для заказа	Комплект поставки
ZEISS DTI	6/20	527020-9901-000	DTI 6 Тепловизионная камера Объектив 20 мм или объектив 40 мм Неопреновый наплечный ремень Сумка с наплечным ремнем USB-кабель
ZEISS DTI	6/40	527020-9902-000	Салфетка для чистки оптики Литий-ионный аккумулятор Краткое руководство Указания по безопасности Гарантийный талон Документ EULA

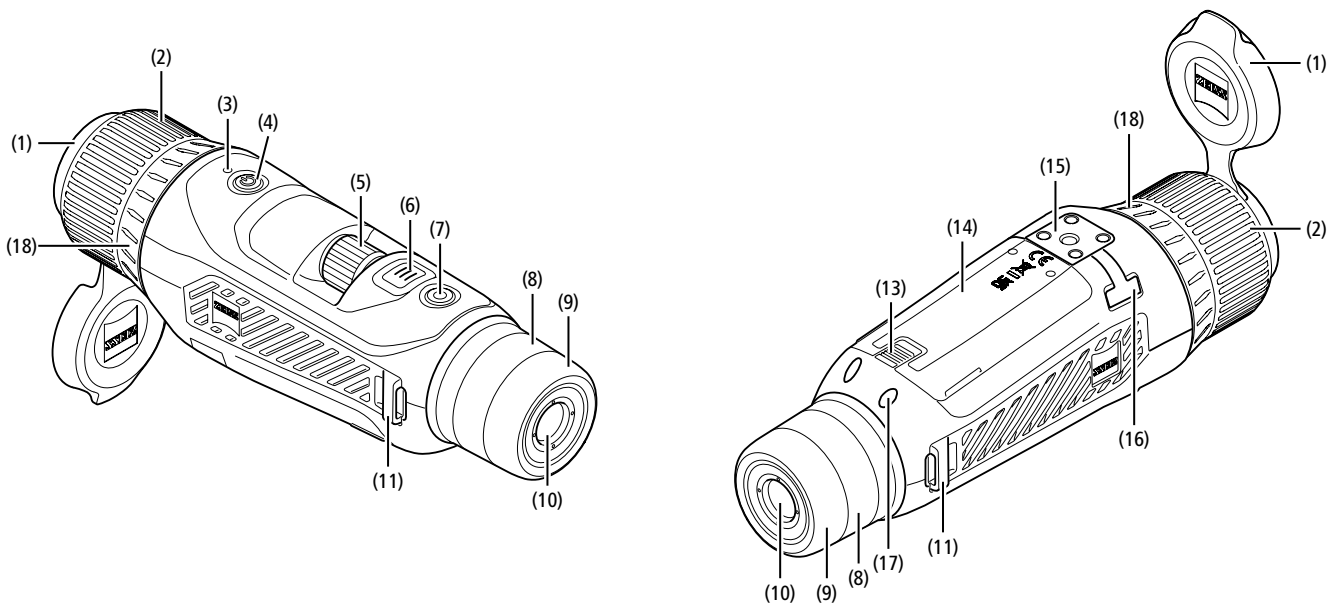
Установка/извлечение аккумулятора

Для замены аккумулятора потяните за рифленую передвижную кнопку (13) в направлении резьбы штатива (15), возьмитесь за боковые стороны крышки и откройте крышку (14). Крышка (14) жестко соединена с устройством с помощью шарнира. Аккумулятор вставляется под углом контактами внутрь в направлении резьбы штатива (15). Затем вставьте аккумулятор в отсек до упора. Снова закройте крышку (14) и дождитесь, когда она защелкнется. Закрывая крышку, нужно следить за тем, чтобы красная лента фиксации не была зажата между уплотнением и крышкой. Это необходимо для обеспечения герметичности устройства.

**Наблюдение с очками и без очков****ТЕХНИЧЕСКИЕ ХАРАКТЕРИСТИКИ**

		6/20	6/40
Оптика			
Фокусное расстояние	мм	20 / F1.0	40 / F1.0
Тип объектива		германиевый	
Дальность обнаружения (размер объекта 1,8 м × 0,6 м; 2 ярда × 0,7 ярда)	м (ярд)	1 000 (1 090)	2 000 (2 180)
Субъективный угол зрения	°	40 (по диагонали)	
Поле зрения на 100 м (поле зрения на 100 ярдов)	м (фут)	38 (114)	19 (57)
Поле зрения	° по горизонтали × по вертикали	22 × 16	11 × 8,2
Оптическое увеличение		1,5x	3,0x
Максимальное цифровое увеличение		10x	
Ступени увеличения	варьируются	0,1 – 1,0	
Датчик			
Разрешение датчика	пиксель	640 × 480	
Шаг пикселя датчика	мкм	12	
Кадровая частота экрана	Гц	50	
Дисплей			
Разрешение дисплея	пиксель	1 024 × 768	
Тип дисплея		AMOLED	
Электроника			
Интерфейсы		USB: зарядка + передача данных WLAN: передача данных Bluetooth: передача данных	
Аккумулятор		литий-ионный	
Время работы аккумулятора	ч	6,5	
Внешний блок питания		9 В / 2 А, 12 В / 1,5 А (USB)	
Внутренняя память	ГБ	16	
Видео / Экран / Функция прямой трансляции (Live Stream)		✓	
Частота WLAN	ГГц	2,4	
Стандарт WLAN		IEEE 802.11b/g/n	
Соединение с другими устройствами		Приложение ZEISS для охоты, USB	
Общие сведения			
Степень защиты		IP65 / IP67	
Диапазон рабочей температуры	°C (°F)	-20 / +50 (-4 / +122)	
Диапазон температуры зарядки	°C (°F)	0 / +50 (+32 / +122)	
Длина × ширина × высота	мм (дюйм)	230 × 62 × 68 (9,06 × 2,44 × 2,68)	228 × 69 × 73 (7,36 × 2,72 × 2,87)
Вес	г (унция)	690 (24,3)	755 (26,6)

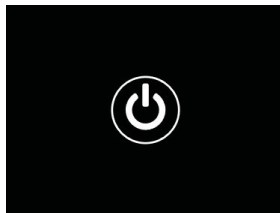
Возможны изменения в исполнении и комплектации, которые производятся с целью технического совершенствования прибора.



Включение/выключение

Устройство включается долгим нажатием кнопки «Вкл./Выкл.» (4). Горит зеленый индикатор (3). При низком уровне заряда горит красный индикатор (3). Для выключения устройства удерживайте нажатой кнопку «Вкл./Выкл.» (4). Индикатор больше не горит.

Примечание. Кнопку «Вкл./Выкл.» (4) необходимо удерживать в нажатом положении до тех пор, пока на дисплее не появится символ выключения устройства. Только после этого можно отпустить кнопку «Вкл./Выкл.» (4), и устройство выключится. Если отпустить кнопку «Вкл./Выкл.» (4) до появления символа выключения, устройство не будет выключено, а перейдет в режим ожидания.



Навигация

Долгим нажатием кнопки меню (6) открывается главное меню на дисплее. При этом смотрите в видоискатель (10). Для навигации по главному меню служит поворотное колесико (5) и кнопка меню (6). Поворачивайте колесико (5) вправо для прокрутки вправо или вниз. Поворачивайте колесико (5) влево для прокрутки влево или вверх. Коротким нажатием кнопки меню (6) выберите пункт меню. Выполняется переход в подменю. Выполните настройки поворотным колесиком (5). Нажмите кнопку меню (6) для подтверждения выбора. Выполняется возврат в главное меню. При долгом нажатии кнопки меню (6) выполняется выход из главного меню и возврат в режим наблюдения. В качестве альтернативы перейдите к пункту «Выход». При коротком нажатии кнопки меню (6) снова происходит возврат в режим наблюдения.

Автоматический режим ожидания

Встроенный бесконтактный датчик положения (17) на видоискателе (10) обеспечивает возможность автоматического режима ожидания. При активированной функции режим ожидания через несколько секунд включается автоматически, если отвести видоискатель (10) от глаза. Если снова приблизить видоискатель (10) к глазу, устройство автоматически переключится в режим наблюдения.

Для деактивации автоматического режима ожидания необходимо перейти в раздел «Настройки» главного меню. После этого перейдите в «Настройки устройства». При коротком нажатии кнопки меню (6) вы заходите в подменю. Найдите пункт «Автом. режим ожидания» и коротким нажатием активируйте кнопку меню (6). Выберите время, по истечении которого устройство переключится в режим ожидания после отведения видоискателя (10) от глаза. Коротким нажатием кнопки меню (6) подтвердите выбор.

Режим ожидания

Коротким нажатием кнопки «Вкл./Выкл.» (4) устройство переключается в режим ожидания. Светодиод (3) мигает зеленым. Повторным коротким нажатием кнопки «Вкл./Выкл.» (4) устройство снова переключается в режим наблюдения. Непрерывно горит зеленый индикатор (3). При низком уровне заряда в режиме ожидания мигает красный индикатор (3).

Режим наблюдения

Через видоискатель (10) можно наблюдать за объектами. Поворотом диоптрийного колесика (8) можно настроить фокусировку. Поворотом кольца фокусировки (2) объектива (18) точно наведите на резкость.

Увеличение

Поворотное колесико (5) позволяет увеличивать и уменьшать масштаб кадра в режиме наблюдения. Увеличивать масштаб изображения можно в диапазоне от 1,0x до 10x. Скорость увеличения можно настроить с помощью приложения для охотников ZEISS. Текущие сведения о выбранном масштабе увеличения отображаются в верхней правой части дисплея устройства.



Режим записи

Доступна возможность фото- и видеосъемки. Для переключения между этими двумя режимами нажмите и долго удерживайте нажатой кнопку спуска затвора (7). Символ в верхней левой части дисплея изменится в соответствии с выбранным режимом. Запустить фото- или видеосъемку можно однократным коротким нажатием кнопки записи (7). Еще раз нажмите кнопку спуска затвора (7), чтобы остановить видеосъемку.



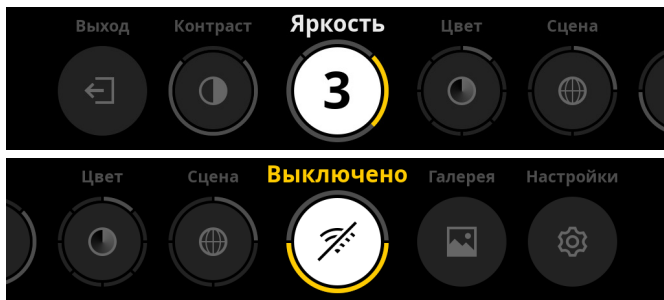
Режим фотосъемки



Режим видеосъемки

Меню

В главном меню имеются следующие варианты выбора:



- **Выход:** выберите «Выход», чтобы перейти из меню в режим наблюдения.
- **Контраст:** здесь настраивается контраст изображения объекта. Вы можете выбрать из девяти степеней контрастности изображения. Степень 1 означает минимальный контраст. При выборе степени 9 контраст будет максимальным.
- **Яркость:** настройте яркость дисплея. Вы можете выбрать из девяти степеней яркости. Степень 1 означает минимальную яркость. При выборе степени 9 яркость будет максимальной.
- **Цвет:** настройте цветовые режимы для режима наблюдения и создайте выбор для быстрого вызова цветовых режимов.
- **Кадр:** выберите из четырех типов кадра «Универсальный», «Туман», «Обнаружение», «Идентификация».



Универсальный



Туман



Обнаружение



Идентификация

- **Возможности подключения:** используйте «подключение» или «выключение» возможностей подключения, чтобы можно было через Bluetooth и (при наличии) WLAN установить соединение с другим устройством (например, смартфоном).
- **Галерея:** просматривайте здесь все сделанные фотографии. Видеозаписи можно вызвать только через приложение для охотников ZEISS.
- **Настройки:** выполните все важные для системы настройки для устройства.

Цвет

Можно выбрать пять заранее заданных и три самостоятельно созданных цветовых режима изображения. Доступны следующие цветовые режимы:

- **Горячее белым:** в этом режиме холодные участки отображаются в черном цвете, а теплые объекты — более светлыми.
- **Горячее черным:** в этом режиме холодные участки отображаются белым цветом, а более теплые — черным.
- **Горячее красным:** в этом режиме более холодные участки отображаются черным цветом, а более теплые — белым. При этом самые горячие зоны будут отображаться в цветовом диапазоне от желтого до красного.
- **Радуга:** благодаря широкой цветовой палитре более холодные зоны отображаются в диапазоне от черного до голубого, а более теплые — в диапазоне от желтого до белого цвета.
- **Ночной глаз:** здесь холодные зоны будут показаны темными, а теплые зоны — желтоватыми.
- **Пользователь 1–3:** выберите один из цветовых режимов, предварительно созданных в приложении для охотников ZEISS.

Для изменения цветового режима перейдите в раздел «Цвет» главного меню. После этого перейдите в желаемый цветовой режим. Нажмите кнопку меню (6) для подтверждения выбора. Выполняется возврат в главное меню.

В качестве альтернативы можно настроить цветовые режимы с помощью быстрого вызова в режиме наблюдения. Чтобы переключаться между цветовыми режимами, кратковременно нажмите кнопку меню (6).

В списке быстрого вызова можно сохранить до трех цветовых режимов. Предварительно настроены следующие цветовые режимы «Горячее белым», «Горячее черным», «Горячее красным». Существует возможность произвольно изменять заранее настроенные цветовые режимы.

Для этого выберите цветовой режим, подлежащий замене, в режиме наблюдения. Затем выберите в главном меню «Цвет». При коротком нажатии кнопки меню (6) вы заходите в подменю. Выберите новый цветовой режим, который требуется добавить. Коротким нажатием кнопки меню (6) подтвердите выбор. Цветовой режим для быстрого вызова изменен.

Возможности подключения

ZEISS DTI 6 позволяет соединить ваш смартфон с устройством посредством Bluetooth, а при необходимости дополнительно — посредством WLAN. Для этого подключите функцию Bluetooth и на вашем смартфоне, и на вашем устройстве.

Чтобы настроить функцию Bluetooth на вашем устройстве, выберите в главном меню «Возможности подключения». Затем выберите «Вкл.» или «Выкл.». Коротким нажатием кнопки меню (6) подтвердите выбор. Затем выберите в главном меню «Настройки» и перейдите на «Настройки связи». При коротком нажатии кнопки меню (6) вы заходите в подменю. Здесь находится перечень уже известных устройств.

Примечание. Включите возможности подключения, чтобы устройство ZEISS DTI 6 на небольшой промежуток времени стало видимым по Bluetooth. В качестве альтернативы включите возможности подключения и перейдите в «Настройки связи». ZEISS DTI 6 остается видимым, пока вы находитесь в подменю «Настройки связи». С помощью установленного на смартфоне приложения ZEISS Hunting подключитесь к ZEISS DTI 6.

Примечание. Соединение Bluetooth требуется установить только при первом соединении с новым смартфоном. После этого при активированных возможностях подключения происходит автоматическое соединение.

При наличии активированных возможностей подключения и соединения с приложением для охотников ZEISS вам доступны следующие функции:

- функция прямой трансляции (Live Stream)
- выполнение настроек для устройства через приложение
- просмотр созданных видеозаписей и фотографий

В случае передачи данных видеозаписей и фотографий или при передаче прямой трансляции требуется дополнительная функция WLAN. Соединение при необходимости устанавливается через устройство автоматически. Следуйте инструкциям на вашем смартфоне, чтобы соединиться с устройством.

Настройки



Подменю «Настройки» содержит следующие варианты выбора:

- **Профиль:** выбор из определяемых пользователем профилей.
- **Калибровка:** настройка варианта «Автоматическая калибровка» или «Ручная калибровка».
- **GPS:** «Подкл.» или «Выкл.» функции GPS.
- **Устройство:** выполните здесь все важные системные настройки, например режима ожидания или языка.
- **Связи:** список всех уже известных устройств для соединения с Bluetooth.
- **Сброса:** форматирование памяти устройства или сброс к заводским настройкам.
- **Информации:** поиск информации по регулированию и текущего встроенного ПО.

Настройки профилей

Приложение для охотников ZEISS позволяет создавать различные профили, определяемые пользователем, и передавать их на ZEISS DTI 6. В профилях могут выполняться те же настройки, что и на устройстве. Поскольку ZEISS DTI 6 сохраняет до пяти профилей, можно создать несколько профилей для разных условий окружающей среды и пользователей. Таким образом, смена профиля позволяет быстро адаптировать настройки устройства к изменчивой окружающей среде.

Для сохранения и передачи профилей на ZEISS DTI 6 зайдите в приложение для охотников ZEISS и следуйте инструкциям.

Для настройки и смены профилей на ZEISS DTI 6 перейдите в раздел «Настройки» главного меню. После этого перейдите на «Настройки профилей». При коротком нажатии кнопки меню (6) вы заходите в подменю. Выберите один из сохраненных профилей. Здесь у вас есть два варианта: сохранить текущие настройки на профиле или загрузить существующий профиль. Коротким нажатием кнопки меню (6) подтвердите выбор. При долгом нажатии кнопки меню (6) снова происходит возврат в режим наблюдения.

Настройки калибровки

Устройство позволяет выбрать один из двух режимов калибровки: автоматический или ручной.

В автоматическом режиме устройство при необходимости самостоятельно осуществляет калибровку путем закрывания и открывания внутреннего затвора. При этом можно услышать тихие щелчки. В этом режиме у вас есть дополнительная возможность самостоятельно выполнить калибровку, нажав одновременно кнопку затвора (7) и кнопку меню (6).

В качестве еще одной опции можно выбрать ручной режим. В ручном режиме закройте защитную крышку объектива (1). Теперь одновременно нажмите кнопку спуска затвора (7) и кнопку меню (6). Калибровка устройства выполнена.

Примечание. При проведении калибровки в ручном режиме всегда закрывайте объектив защитной крышкой. В противном случае правильная калибровка датчика будет невозможна, что приведет к ухудшению качества изображения, например раздвоению изображения. Если вы забыли закрыть объектив во время ручной калибровки, повторите процедуру калибровки с закрытым объективом.

Настройки GPS

Включите или выключите поддержку GPS.

Настройки устройства

Язык

Чтобы изменить язык, перейдите в раздел «Настройки» главного меню. После этого перейдите в «Настройки устройства». При коротком нажатии кнопки меню (6) вы заходите в подменю. Найдите пункт «Язык» и коротким нажатием активируйте кнопку меню (6). Выберите один из шести языков и подтвердите выбор коротким нажатием кнопки меню (6). При долгом нажатии кнопки меню (6) снова происходит возврат в режим наблюдения.

Дата

Чтобы настроить дату, перейдите в раздел «Настройки» главного меню. После этого перейдите в «Настройки устройства». При коротком нажатии кнопки меню (6) вы заходите в подменю. Найдите пункт «Дата» и коротким нажатием активируйте кнопку меню (6). Настройте текущую дату и подтвердите выбор коротким нажатием кнопки меню (6). При долгом нажатии кнопки меню (6) снова происходит возврат в режим наблюдения.

Примечание. Дата настраивается автоматически, если активирована GPS.

Время

Чтобы настроить время, перейдите в раздел «Настройки» главного меню. После этого перейдите в «Настройки устройства». При коротком нажатии кнопки меню (6) вы заходите в подменю. Найдите пункт «Время» и коротким нажатием активируйте кнопку меню (6). Настройте текущее время и подтвердите выбор коротким нажатием кнопки меню (6). При долгом нажатии кнопки меню (6) снова происходит возврат в режим наблюдения.

Формат времени

Настройка «Формат времени» позволяет выбирать между отображением в 24-часовом или 12-часовом формате. Не забудьте настроить текущую дату и время, чтобы ваши фотографии и видеозаписи были снабжены информацией о дате и времени съемки.

Чтобы настроить формат времени, перейдите в раздел «Настройки» главного меню. После этого перейдите в «Настройки устройства». При коротком нажатии кнопки меню (6) вы заходите в подменю. Найдите пункт «Формат времени» и коротким нажатием активируйте кнопку меню (6). Настройте желаемый формат времени и подтвердите выбор коротким нажатием кнопки меню (6). При долгом нажатии кнопки меню (6) снова происходит возврат в режим наблюдения.

Настройки коммутации

Для связи устройств перейдите в раздел «Настройки» главного меню. После этого перейдите на «Настройки связи». При коротком нажатии кнопки меню (6) вы заходите в подменю. Здесь находится перечень всех уже известных устройств. Чтобы переключаться между разными связанными друг с другом устройствами, выберите желаемое устройство и подтвердите выбор коротким нажатием кнопки меню (6).

При первом подключении устройства перейдите в приложении ZEISS Hunting в раздел Connected Products (Подключенные устройства). Выберите ZEISS DTI 6 и убедитесь, что на экране отображается состояние Connect (Подключить). Сравните PIN-коды на смартфоне и на устройстве ZEISS DTI 6. Подтвердите соединение с помощью пункта Pair (Сопряжение) в приложении ZEISS Hunting, а также на ZEISS DTI 6.

Если связь смартфона уже была установлена раньше, нет необходимости в дальнейших действиях.

При долгом нажатии кнопки меню (6) снова происходит возврат в режим наблюдения.

Примечание. Для связи требуется активация возможностей подключения.

Настройки для сброса

Чтобы выполнить форматирование памяти устройства, перейдите в раздел «Настройки» главного меню. Затем найдите пункт «Настройки для сброса» и коротким нажатием активируйте кнопку меню (6). Перейдите к пункту «Форматировать память». Нажмите «Форматирование» и подтвердите выбор. Второй раз появится контрольный вопрос, на который следует ответить «Да». Нажмите «Нет», если не планируете проводить форматирование.

Примечание. При форматировании с устройства будут удалены все сохраненные видеозаписи и фотографии. Настройки устройства останутся неизменными.

Чтобы выполнить сброс к заводским настройкам, перейдите в раздел «Настройки» главного меню. Затем найдите пункт «Настройки для сброса» и коротким нажатием активируйте кнопку меню (6). Перейдите на «Сброс до заводских настроек». Нажмите «Сброс» и подтвердите выбор. Второй раз появится контрольный вопрос, на который следует ответить «Да». Нажмите «Нет», если не планируете выполнять сброс до заводских настроек.

Примечание. При возврате устройства к заводским настройкам будут удалены настройки и все сохраненные в устройстве данные, включая изображения и видеозаписи.

Примечание. После сброса устройства до заводских настроек удалите ZEISS DTI 6 из устройств Bluetooth на смартфоне.

Примечание. При разряде или извлечении аккумулятора на устройстве сбрасываются настроенная дата и время. Снова настройте дату и время, чтобы к фотографиям и видеозаписям добавлялись корректные данные даты и времени съемки.

Кроме того, с помощью подключения к приложению для охотников или к GPS можно получить сведения о дате и времени.

Устранение неисправностей

Неисправность	Возможные причины	Решение
Устройство не включается.	Аккумулятор разряжен.	Зарядите устройство.
	Поврежден USB-кабель.	Замените USB-кабель.
Устройство не заряжается.	Недостаточное напряжение в сети.	Проверьте внешний источник энергоснабжения. Для зарядки подключите устройство с помощью кабеля USB-C®-USB-C® к разъему USB-C® PD (поддержка питания) блока питания.*
	USB-кабель неправильно установлен в разъем устройства.	Правильно подключите USB-кабель и убедитесь в отсутствии повреждений и загрязнений штекера и разъема.
Устройство автоматически отключается при высоких температурах.	Автоматическое отключение для защиты аккумулятора от перегрева.	Необходимо дождаться, чтобы устройство остыло в выключенном состоянии.
Нечеткое изображение. На изображении появляются полосы. Неоднородность фона.	Необходимо заново откалибровать экран.	Выполните калибровку в соответствии с инструкциями.
Изображение слишком темное.	В настройках выбрана слишком низкая яркость дисплея.	Настройте яркость дисплея.
Изображение на дисплее не контрастное.	В настройках выбрана слишком низкая степень контраста.	Настройте контрастность.
Компьютер не распознает устройство (внутренняя память).	Устройство не включено.	Выполните передачу изображений после включения устройства.
	Неправильно подключен USB-кабель.	Прочтите примечания в разделе «Интерфейс USB».
	Не установлено необходимое ПО.	Установите необходимое для вашей системы ПО.
На изображениях указана неверная дата и время.	На устройстве не выполнена настройка времени (время/дата).	Выполните настройку времени в соответствии с инструкциями.
Плохое качество изображения. Недостаточный диапазон детекции.	Плохие погодные условия могут стать причиной низкого качества изображения (например, сильный снегопад, дождь, туман и пр.).	
	Неправильный пароль WLAN.	Введите правильный пароль.
Смартфон не соединяется с моим ZEISS DTI 6.	В зоне использования устройства доступно слишком много сетей WLAN. Это может быть причиной имеющихся ошибок при подключении.	Переместите устройство в зону с небольшим количеством или полным отсутствием сетей WLAN.
	ZEISS DTI 6 расположен на слишком большом расстоянии, или вблизи находится слишком много других сетей WLAN.	Перемещайте устройство до тех пор, пока не будет обнаружен устойчивый сигнал WLAN.
Сигнал WLAN постоянно пропадает или прерывается.	Между устройством и приемником находится препятствие.	

Персональные данные при передаче или утилизации устройства ZEISS

Помните, что во внутренней памяти устройства могут храниться личные фотографии и видеозаписи. Прежде чем передавать устройство третьим лицам, выполните функцию сброса до заводских настроек, чтобы удалить эти данные. Затем убедитесь, что они удалены. Так мы помогаем обеспечить защиту вашей частной жизни и ваших данных.

Содействие безопасности ИТ

Просим вас активно содействовать защите безопасности ИТ вашего устройства: пользуйтесь приложением для охотников ZEISS и устанавливайте актуальные обновления встроенного ПО, если они уже доступны.

Обновление встроенного ПО

Программное обеспечение может быть обновлено с помощью приложения для охотников ZEISS. Для обновления следуйте инструкциям, содержащимся в приложении для охотников ZEISS.

Примечание. Перед началом обновления встроенного ПО убедитесь, что устройство полностью заряжено. Не выключайте устройство в процессе обновления, так как это может привести к повреждениям.

Примечание. Если вы инициируете обновление через приложение для охотников ZEISS, может потребоваться снова подтвердить это на устройстве, чтобы гарантировать безопасность.

Приложение для охотников ZEISS

Установите приложение для охотников ZEISS на ваш смартфон и откройте приложение. Выполните указанные в нем пошаговые действия, чтобы соединиться с ZEISS DTI 6.

Приложение для охотников ZEISS позволяет передавать изображения и видеозаписи на ваш смартфон, смотреть прямые трансляции, выполнять настройки и пользоваться дополнительными функциями. Подробное описание этих возможностей см. в справке приложения.

Примечание. Чтобы можно было использовать приложение для охотников ZEISS и его функции, убедитесь, что ваш смартфон соединен с ZEISS DTI 6.

Примечание. При каждом подключении к приложению для охотников ZEISS информация о текущей дате и времени автоматически передается со смартфона на устройство.

Примечание. Убедитесь в отсутствии соединения по обычной WLAN, когда вы установили WLAN-соединение с вашим устройством ZEISS DTI 6. Чтобы вернуться к обычной сети WLAN, разомкните соединение ZEISS DTI 6 с вашим смартфоном.

USB-порт

Используйте USB-порт (16) на левой стороне для зарядки вашего устройства или для передачи данных (фотографий и видеозаписей) на ваш ПК. При этом ZEISS DTI 6 функционирует как запоминающее устройство большой емкости.

Штативное гнездо

В нижней части устройства расположено гнездо со стандартизированной резьбой 1/4 (15) для установки на стандартный штатив. Для получения стабильного изображения установите устройство на штатив.

Индикатор состояния

Чтобы настроить светодиодную индикацию, перейдите в раздел «Настройки» главного меню. После этого перейдите в «Настройки устройства». При коротком нажатии кнопки меню (6) вы заходите в подменю. Найдите пункт «Индикатор состояния» и коротким нажатием активируйте кнопку меню (6). Выберите «Ручной» или «Деактивирован» и подтвердите выбор коротким нажатием кнопки меню (6). При долгом нажатии кнопки меню (6) снова происходит возврат в режим наблюдения.

В режиме «Ручной» можно с помощью приложения настроить яркость светодиода.

Примечание. Чтобы избежать ослепления в темноте, используется светодиод минимальной яркости. Поэтому в светлое время суток индикация светодиода может быть плохо видна.

Рабочее состояние	Состояние зарядки	Цвет индикатора	Состояние индикатора
Нормальный режим работы	Зарядка не выполняется	Зеленый	Горит
	Зарядка не выполняется (низкий уровень заряда)	Красный	Мигает
	Выполняется зарядка	Красный	Горит
	Зарядка выполняется (полностью заряжен)	Зеленый	Горит
	Слишком низкий заряд	Синий	Мигает

* USB Type-C® и USB-C® являются зарегистрированными товарными знаками USB Implementers Forum.

Рабочее состояние	Состояние зарядки	Цвет индикатора	Состояние индикатора
Режим ожидания	Зарядка не выполняется	Зеленый	Мигает
	Зарядка не выполняется (низкий уровень заряда)	Красный	Мигает
	Выполняется зарядка	Красный	Горит
	Зарядка выполняется (полностью заряжен)	Зеленый	Горит
	Слишком низкий заряд	Синий	Мигает
Выкл.	Зарядка не выполняется	-	-
	Выполняется зарядка	Красный	Горит
	Зарядка выполняется (полностью заряжен)	Зеленый	Горит
	Слишком низкий заряд	Синий	Мигает
Все	Аккумулятор не вставлен	Синий	Горит

Зарядка устройства

Если аккумулятор разряжен, зарядите устройство, пользуясь USB-разъемом (16). Уровень заряда аккумулятора отображается в нижней правой части дисплея устройства. При низком уровне заряда цвет индикатора на дисплее меняется на красный. Если устройство заряжается, светодиод (3) во включенном и выключенном состоянии горит красным. Когда аккумулятор полностью заряжен, светодиод (3) горит зеленым. Следует использовать только такие зарядные устройства, которые соответствуют спецификации USB-C® и USB Power Delivery*.

Замена объектива

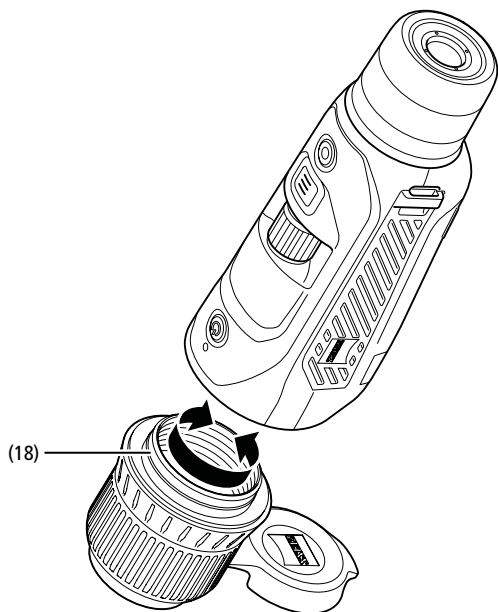
ZEISS DTI 6 может использоваться с объективом с фокусным расстоянием 20 мм и объективом с фокусным расстоянием 40 мм.

Датчик устройства очень чувствителен к загрязнениям. Перед заменой объектива (18) для защиты датчика от загрязнений нужно выключить устройство. Не очищать датчик самостоятельно, так как датчик легко повредить. Только сервисный отдел ZEISS должен выполнять очистку датчика.

Замена объектива (18) должна происходить в чистой среде. Не допускать, чтобы устройство было без объектива (18). Рекомендуется заменять объектив как можно быстрее, направляя при этом открытую нижнюю часть вниз.

Для замены объектива (18) поверните объектив (18) против часовой стрелки и извлеките его из устройства. Установите новый объектив (18) в устройство и закрепите объектив (18) поворотом вручную по часовой стрелке.

Затем перейдите в главное меню и выберите в нем «Настройки». Найдите пункт «Настройки устройства» и коротким нажатием активируйте кнопку меню (6). Выполняется переход в подменю. Найдите пункт «Время» и коротким нажатием активируйте кнопку меню (6). Выберите между 20 мм и 40 мм и подтвердите выбор коротким нажатием кнопки меню (6). При долгом нажатии кнопки меню (6) снова происходит возврат в режим наблюдения.



Замена защитной крышки объектива

Защитная крышка объектива (1) надета на объектив (18) и установлена с плотной посадкой. Для замены неисправной защитной крышки объектива (1) ее следует с усилием отсоединить от объектива (18). После этого

установите новую защитную крышку объектива (1) на объектив (18) так, чтобы она прочно зафиксировалась.

Уход и обслуживание устройства

Крупные загрязнения (например песчинки) на линзах следует не стирать, а сдувать или удалять волосной кисточкой. Следы от пальцев могут через некоторое время оказать негативное воздействие на поверхности линз. Простейший способ очистки линз: подуть на линзу и протереть ее чистым платком из подходящего материала.

Для защиты от образования грибкового налета на оптике, особенно в тропических условиях, следует хранить прибор в сухом месте с хорошей вентиляцией внешних поверхностей линз.

Уход и очистка уплотнения

Каждый раз проверяйте уплотнение на отсутствие загрязнений и повреждений. При необходимости используйте для очистки неворсистую ткань.

Уход и обслуживание аккумулятора

Выполняйте следующие указания, чтобы продлить срок службы аккумулятора:

- Не допускайте хранения устройства при высоких температурах.
- Не допускайте хранения устройства с полностью заряженным аккумулятором.
- Не допускайте полной разрядки устройства.

Запасные части

При необходимости заказа запчастей для устройства, например, защитной крышки объектива (1), обратитесь к местному дилеру, к дистрибьютору в вашем регионе или в наш сервисный отдел.

Свяжитесь с нашим сервисным отделом при необходимости направить ему запрос: www.zeiss.com/cop/service

Имя ZEISS является синонимом надежности и высокого качества. Поэтому мы — независимо от гарантийных обязательств продавца по отношению к покупателю — предоставляем на данное изделие ZEISS гарантию со сроком действия два года, которая в случае регистрации изделия может быть продлена еще на один год, если регистрация произошла в течение четырех недель со дня покупки.

Увеличенная до трех лет гарантия не распространяется на входящий в комплект поставки аккумулятор.

С условиями гарантии можно ознакомиться по следующей ссылке: www.zeiss.com/cop/warranty

Регистрация изделия: www.zeiss.com/cop/register

Адрес производителя

Carl Zeiss AG

Carl-Zeiss-Straße 22
D-73447 Oberkochen
Deutschland
www.zeiss.com/nature и www.zeiss.com/hunting

Возможны изменения в исполнении и комплектации, которые производятся с целью технического совершенствования прибора. Мы не берем на себя ответственности за ошибки и опечатки.

Примечание по защите данных

При использовании ZEISS DTI 6 происходит обработка персональных данных.

Наши указания по защите данных и обработке персональных данных можно найти в разделе загрузок: www.zeiss.com/hunting/manuals

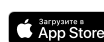
Этот продукт лицензирован по лицензии AVC Patent Portfolio для личного и некоммерческого использования потребителем для (i) кодирования видеозаписей в соответствии со стандартом AVC («AVC VIDEO») и/или (ii) декодирования видеозаписей AVC, закодированных с помощью потребителя для личного использования и/или видеозаписей, предоставленных лицензированным дистрибьютором видеозаписей. Для иного использования лицензия не предоставляется, в том числе в косвенной форме. Дополнительную информацию можно получить в MPEG LA, L.L.C., см. <http://www.MPEGLA.com>

Обновление

Загрузите приложение ZEISS Hunting App с последними обновлениями:



Hunting App



* USB Type-C® и USB-C® являются зарегистрированными товарными знаками USB Implementers Forum.

ZEISS DTI
6/20 | 6/40
取扱説明書

For United States patents which may cover this product see our website.
Patents: www.zeiss.com/cop/patents

DE EN FR ES IT NL DK FI HU PL SE RU **JP** CN | 04.2023



警告!
 安全に関する注意および規制情報を遵守してください。それらの内容についてはこちらをご覧ください:
<http://www.zeiss.com/hunting/manuals>



用されている方も、そうでない方も、ご使用いただけます。いずれの場合にも完全な視野が得られます。

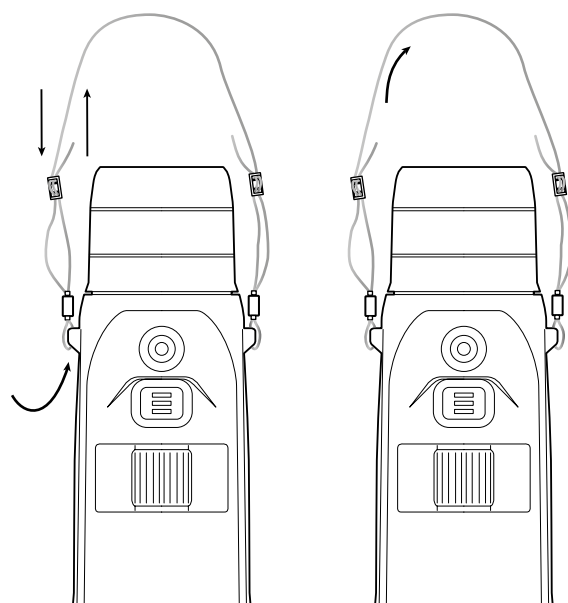
キャリングストラップの取り付け

取扱説明書

ZEISS ブランドの製品は、優れた光学性能、精密な加工と高度な耐久性を特長とします。
 サーマグラフィカメラを最適な状態で長期間にわたって使用していただくために、以下のお取り扱い上の注意点にお気をつけください。

納品内容

製品	製品	注文番号	納品内容
ZEISS DTI	6/20	527020-9901-000	DTI 6 サーマグラフィカメラ 対物レンズ 20 mm、または対物レンズ 40 mm ネオプレン製キャリングストラップ キャリングケースとショルダーストラップ
ZEISS DTI	6/40	527020-9902-000	USB ケーブル レンズ用クリーニングクロス リチウムイオンバッテリー クイックガイド 安全に関する注意 保証書 使用許諾契約書 (EULA)



バッテリーの取り付け / 取り外し

バッテリーを交換するには、表面にギザギザの付いたスライドボタン (13) を三脚穴 (15) の方向に引き、カバーの側面を持ちながら、カバー (14) を開けます。カバー (14) は、ヒンジによって機器に固定されています。バッテリーは、斜めに、接点部分が内側の三脚穴 (15) の方向を向くように挿入します。その後、バッテリーをコンパートメントに完全に押し込みます。最後にカバー (14) を閉じ、元の位置にカチッとめ込みます。蓋を閉めるときは、赤い取り出し用テープがシーリングと蓋の間に挟まっていないことを確認してください。これにより、デバイスの気密性を確保できます。

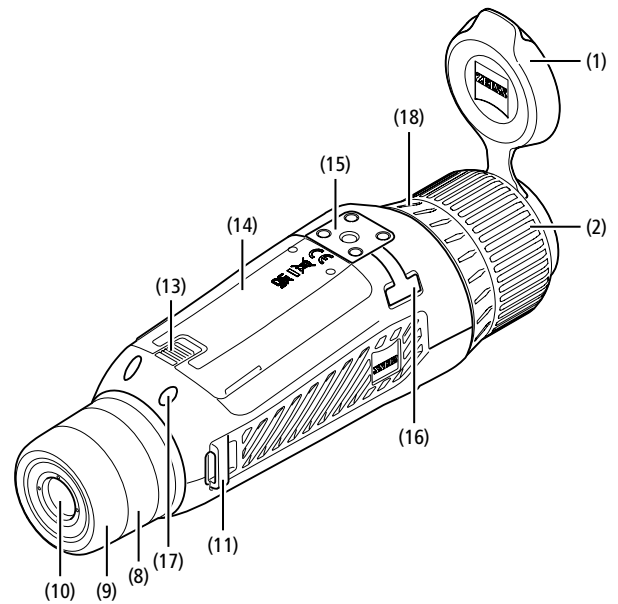
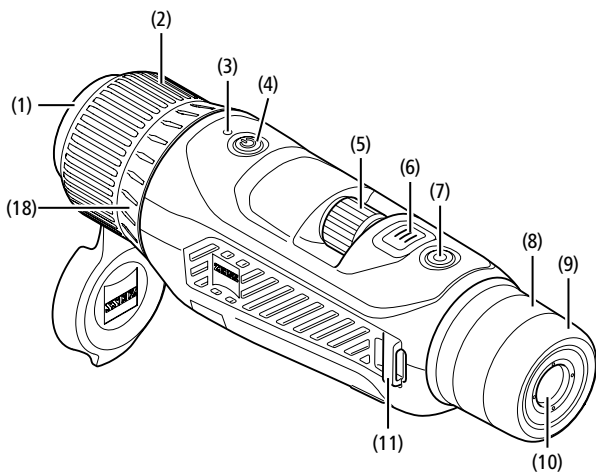
メガネ有り / なしでの観察

アイカップ (9) の取り外しが可能なため、サーモグラフィカメラはメガネを着

テクニカルデータ

	6/20	6/40
レンズ		
焦点距離	mm 20 / F1.0	40 / F1.0
レンズタイプ	ゲルマニウム	
検出距離 (レンズのサイズ 1.8 m × 0.6 m、2 ヤード × 0.7 ヤード)	m (ヤード) 1,000 (1,090)	2,000 (2,180)
主体の画角	° 40 (対角)	
100 m に対する視野 (100 ヤードに対する視野)	m (フィート) 38 (114)	19 (57)
視野	° 水平方向 x 垂直方向 22 × 16	11 × 8.2
光学倍率	1.5x	3.0x
最大デジタルズーム	10x	
ズームステップ	可変	0.1 ~ 1.0
センサー		
センサーの解像度	px 640 × 480	
センサーの画素間隔	µm 12	
画像周波数	Hz 50	
ディスプレイ		
ディスプレイの解像度	px 1,024 × 768	
ディスプレイタイプ	AMOLED	
電子系統		
インターフェース	USB : 充電 + データ転送 WLAN : データ転送 Bluetooth : データ転送	
バッテリー	リチウムイオン	
バッテリー稼働時間	時間 6.5	
外部電源	9 V / 2 A、12 V / 1.5 A (USB)	
内蔵メモリ	GB 16	
ビデオ / 画像 / ライブストリーミング機能	✓	
WLAN 周波数	GHz 2.4	
WLAN 規格	IEEE 802.11b/g/n	
他の機器への接続	ZEISS Hunting アプリ、USB	
一般		
保護等級	IP65 / IP67	
稼働温度範囲	°C (°F) -20 / +50 (-4 / +122)	
充電温度範囲	°C (°F) 0 / +50 (+32 / +122)	
長さ × 幅 × 高さ	mm (インチ) 230 × 62 × 68 (9.06 × 2.44 × 2.68)	228 × 69 × 73 (7.36 × 2.72 × 2.87)
重量	g (オンス) 690 (24.3)	755 (26.6)

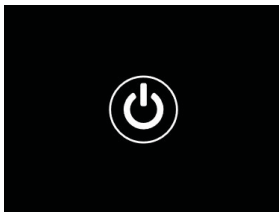
技術的改善のために、仕様および納品内容は変更される可能性があります。



スイッチのオン / オフ

オン / オフボタン (4) を長押しし、機器をオンにします。LED (3) が緑色に点灯します。バッテリー残量がわずかになると、LED (3) が赤く点灯します。オン / オフボタン (4) を長押しすると、機器が再びオフになります。その後、LED は点灯しなくなります。

ご注意：オン / オフボタン (4) は、ディスプレイにオフ記号が表示されるまで長押ししてください。オフ記号が表示されたらオン / オフボタン (4) から手を離すことができ、機器がオフになります。オフ記号が表示される前にオン / オフボタン (4) から手を離すと、機器はオフにはならず、スタンバイモードに切り替わります。



ナビゲーション

メニューボタン (6) を長押しすると、ディスプレイにメインメニューが表示されます。その際には、ビューファインダー (10) を覗いてください。メインメニュー内でのナビゲーションは、回転ダイヤル (5) とメニューボタン (6) で行います。回転ボタン (5) を右に回すと、右または下にスクロールします。回転ボタン (5) を左に回すと、左または上にスクロールします。メニューボタン (6) を短く押し、メニュー項目を選択します。これにより、サブメニューへ移動します。設定は回転ボタン (5) で行ってください。メニューボタン (6) を短く押し、選択を確定し、メインメニューに戻ります。メニューボタン (6) を長押しすると、メインメニューが閉じ、観察モードに切り替わります。または「Exit」に移動します。メニューボタン (6) を短く押し、再び観察モードに切り替わります。

オートスタンバイ

ビューファインダー (10) に内蔵された近接センサー (17) により、オートスタンバイが可能です。この機能が有効になっていると、ビューファインダー (10) から目を離れた数秒後にスタンバイモードが自動的にオンになります。再びビューファインダー (10) に目を当てると、自動的に観察モードに切り替わります。

オートスタンバイを無効にするには、メインメニューから「Settings」を選択します。そこから「Settings Device Menu」に移動します。メニューボタン (6) を短く押し、サブメニューへ移動します。「Auto-Standby」に移動し、メニューボタン (6) を短く押しします。ビューファインダー (10) から目を離してからスタンバイモードに移行するまでの時間を選択します。メニューボタン (6) を短く押し、選択を確定します。

スタンバイ

オン / オフボタン (4) を短く押し、機器はスタンバイモードに切り替わります。LED (3) は緑色に点滅します。オン / オフボタン (4) を再度短く押し、機器は再び観察モードに切り替わります。LED (3) が緑色に継続して点灯します。スタンバイモードでバッテリー残量がわずかになると、LED (3) が赤く点滅します。

観察モード

ビューファインダー (10) を覗き、シーンを観察してください。視度調整リング (8) を回し、画面のピントを合わせます。レンズ (18) のフォーカスリング (2) を回し、シーンのピントを合わせます。

ズーム

観察モードでは、回転ボタン (5) を使ってシーンを拡大および縮小することができます。ズームは 1.0x から 10x の間で可能です。ズーム速度は、ZEISS Hunting アプリから設定できます。その時点で設定されているデジタル倍率がディスプレイの右上に表示されます。



撮影モード

本機を用いて、写真およびビデオの撮影を行うことができます。両撮影モード間の切り替えを行うには、撮影ボタン (7) を長押しします。選択されたモードに応じて、ディスプレイ左上の記号が変化します。写真やビデオを撮影するには、撮影ボタン (7) を 1 度短く押しします。撮影ボタン (7) をもう一度短く押し、実行中の動画撮影が停止します。



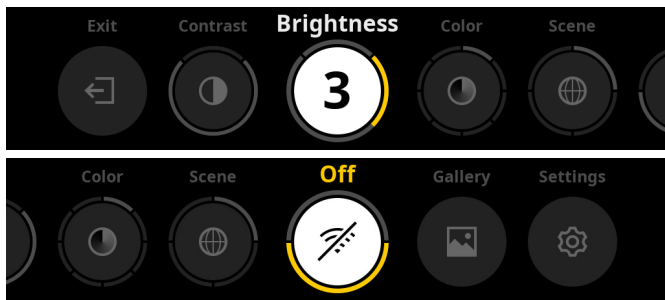
写真モード



ビデオモード

メニュー

メインメニューでは、以下を選択できます：



- **Exit**：「Exit」を選択すると、メニューから観察モードに移動します。
- **Contrast**：ここでシーンのコントラストを設定します。9段階のコントラストから選択することができます。1段階目ではコントラストが最も弱くなります。9段階目でコントラストが最も強くなります。
- **Brightness**：ここでディスプレイの明るさを設定します。9段階の明るさを選択することができます。1段階目では明るさが最も弱くなります。9段階目で明るさが最も強くなります。
- **Color**：ここで観察モードのカラーモードを設定し、カラーモードのショートカットの選択項目を作成します。
- **Scene**：ここで4種類のシーン（汎用、霧、発見、識別）を選択することができます。



- **Connectivity**：コネクティビティを「On」または「Off」に切り替えることで、他の機器（スマートフォンなど）とのBluetoothやWLANを介した接続が可能になります。
- **Gallery**：ここで撮影したすべての写真を見ることができます。動画はZEISS Hunting アプリからのみご覧いただけます。
- **Settings**：機器のシステムに関するすべての設定をここで行います。

カラー

シーンは、あらかじめ定義された5つのカラーモードと、ご自分で作成した3つのカラーモードで表示できます。次のカラーモードを選択できます：

- **White Hot**：低温部分は黒、高温部分は白で表示されます。
- **Black Hot**：低温部分は白、高温部分は黒で表示されます。
- **Red Hot**：低温部分は黒、高温部分は白で表示されます。さらに、最も高温の部分を黄色から赤色で表示します。
- **Rainbow**：カラフルなカラーパレットで、低温部分は黒色から青色、高温部分は黄色から白色で表示されます。
- **Night Eye**：低温部分は暗く、高温部分は黄味がかかった色で表示されます。
- **User 1-3**：あらかじめZEISS Hunting アプリで作成したカラーモードを選択します。

カラーモードを変更するには、メインメニューから「Color」を選択します。そこから、希望するカラーモードに移動します。メニューボタン(6)を短く押すと、選択を確定し、メインメニューに戻ります。

あるいは、観察モードのショートカットでカラーモードを設定することも可能です。カラーモードを変更するには、メニューボタン(6)を短く押します。

ショートカトリストには、カラーモードを3つまで保存できます。次のカラーモードがプリセットされています：White Hot、Black Hot、Red Hot。プリセットされているカラーモードは、自由に交換することが可能です。交換するには、観察モードで交換するカラーモードを選択します。そこから、メインメニューで「Color」を選択します。メニューボタン(6)を短く押すと、サブメニューへ移動します。新たに追加するカラーモードを選択します。メニューボタン(6)を短く押し、選択を確定します。ショートカットのカラーモードが変更されました。

コネクティビティ

ZEISS DTI 6では、Bluetoothあるいは必要に応じてWLANを介して、機器にスマートフォンを接続することができます。これを行うには、スマートフォンと機器の両方でBluetooth機能をオンにします。

機器のBluetooth機能を設定するには、メインメニューで「Settings Connectivity Menu」を選択します。そこから「On」または「Off」を選びます。メニューボタン(6)を短く押し、選択を確定します。その後、メインメニューで「Settings」を選択し、「Settings Pairing Menu」に移動します。メニューボタン(6)を短く押すと、サブメニューへ移動します。ここに、既知の機器がリスト表示されます。

ご注意：コネクティビティをオンにして、BluetoothでZEISS DTI 6が短時間表示されるようにします。あるいは、コネクティビティをオンにして「Settings Pairing Menu」に移動します。ZEISS DTI 6は、「Settings Pairing Menu」のサブメニューにいます。スマートフォンでZEISS Huntingアプリを使用して、ZEISS DTI 6に接続します。

ご注意：Bluetooth接続は、新しいスマートフォンに初めて接続するときのみ必要となります。その後、コネクティビティを有効にすれば、自動接続されるようになります。

コネクティビティを有効にしてZEISS Huntingアプリに接続すると、以下の機能が利用できるようになります：

- ライブストリーミング
- アプリでの機器設定
- 作成した画像とビデオを見る

動画や写真のデータ送信やライブストリーミングの送信には、追加でWLAN機能が必要です。接続は必要に応じて機器が自動的に確立します。スマートフォンの指示に従って、スマートフォンを機器に接続します。

設定



サブメニュー「Settings」では、以下を選択できます：

- **Profile**：ここでユーザー定義のプロファイルを選択することができます。
- **Calibration**：ここで自動校正または手動校正を設定します。
- **Location**：ここでGPS機能を「On」または「Off」に設定します。
- **Device**：スタンバイ、言語など、システムに関するすべての設定をここで行います。
- **Pairing**：ここでは、Bluetoothでの接続が確立済みのすべての機器のリストが表示されます。
- **Reset**：ここで本体メモリーをフォーマットしたり、機器を工場出荷時の設定にリセットします。
- **Information**：ここでは、規制や最新のファームウェアに関する情報を見ることができます。

プロファイルの設定

ZEISS Huntingアプリを使って、さまざまなユーザー定義のプロファイルを作成し、ZEISS DTI 6に転送することができます。プロファイルでは、機器と同様の設定が可能です。ZEISS DTI 6には最大5つのプロファイルを保存できることから、さまざまな環境条件やユーザーに合わせて複数のプロファイルを作成しておくことができます。環境の変化に合わせてプロファイルを変更することで、機器の設定をすばやく適応させることができます。

プロファイルを保存してZEISS DTI 6に転送するには、ZEISS Huntingアプリから、そこにある指示に従います。

ZEISS DTI 6でプロファイルを設定・変更するには、メインメニューで「Settings」を選択します。そこから「Settings Profile Menu」に移動します。メニューボタン(6)を短く押すと、サブメニューへ移動します。保存されているプロファイルの中から1つを選択します。ここで、現在の設定をプロファイルに保存するか、あるいは既存のプロファイルを読み込むかを選択することができます。メニューボタン(6)を短く押し、選択を確定します。メニューボタン(6)を長く押すと、観察モードに戻ります。

校正の設定

機器では、自動か手動の、2つの校正モードを選択することができます。

自動モードでは、本機器は内部シャッターの開閉により、必要な場合に校正を自動的に実行します。その際、小さなクリック音が聞こえます。このモードでは、撮影ボタン (7) とメニューボタン (6) を同時に押すことで、自分で校正を行うこともできます。

別のオプションとして、手動モードを選択することもできます。手動モードの場合は、レンズカバー (1) を閉じます。次に、撮影ボタン (7) とメニューボタン (6) を同時に押します。これで機器は再び校正されました。

ご注意：手動モードで校正を行う際には、必ずレンズを保護カバーで覆ってください。これを怠るとセンサーの校正が正しく行われず、ゴーストが生じるなど、画像の質が低下します。手動校正の際に対物レンズにカバーをかけた忘れられた場合は、対物レンズにカバーをかけた状態で校正を繰り返してください。

GPS の設定

ここで GPS 機能を「On」または「Off」に設定します。

機器の設定

言語

言語を変更するには、メインメニューから「Settings」を選択します。そこから「Settings Device Menu」に移動します。メニューボタン (6) を短く押すと、サブメニューへ移動します。「Language」に移動し、メニューボタン (6) を短く押します。6つの言語から1つを選択し、メニューボタン (6) を短く押して選択を確定します。メニューボタン (6) を長く押すと、観察モードに戻ります。

日付

日付を設定するには、メインメニューから「Settings」を選択します。そこから「Settings Device Menu」に移動します。メニューボタン (6) を短く押すと、サブメニューへ移動します。「Date」に移動し、メニューボタン (6) を短く押します。現在の日付を設定し、メニューボタン (6) を短く押して選択を確定します。メニューボタン (6) を長く押すと、観察モードに戻ります。

ご注意：GPS が有効になっている場合、日付は自動的に設定されます。

時間

時間を設定するには、メインメニューから「Settings」を選択します。そこから「Settings Device Menu」に移動します。メニューボタン (6) を短く押すと、サブメニューへ移動します。「Time」に移動し、メニューボタン (6) を短く押します。現在の時間を設定し、メニューボタン (6) を短く押して選択を確定します。メニューボタン (6) を長く押すと、観察モードに戻ります。

時刻形式

「Time Format」の設定では、24 時間表示と 12 時間表示を選択することができます。写真や動画にはタイムスタンプが押されるため、必ずその時点の日時を設定するようにしてください。

時刻形式を設定するには、メインメニューから「Settings」を選択します。そこから「Settings Device Menu」に移動します。メニューボタン (6) を短く押すと、サブメニューへ移動します。「Time Format」に移動し、メニューボタン (6) を短く押します。希望の時刻形式を設定し、メニューボタン (6) を短く押して選択を確定します。メニューボタン (6) を長く押すと、観察モードに戻ります。

ペアリングの設定

機器をペアリングするには、メインメニューから「Settings」を選択します。そこから「Settings Pairing Menu」に移動します。メニューボタン (6) を短く押すと、サブメニューへ移動します。ここに、すでに知られているすべての機器のリストが表示されます。ペアリングした機器を切り替えるには、目的の機器を選択し、メニューボタン (6) を短く押して選択を確定します。

機器を初めてペアリングするには、ZEISS Hunting アプリで「Connected Products」に移動します。ZEISS DTI 6 を選択して、スクリーンに表示された「Connect」を確定します。スマートフォンと ZEISS DTI 6 の PIN を比較します。ZEISS Hunting アプリと ZEISS DTI 6 で「Pair」を押して、ペアリングを確定します。

スマートフォンがそれ以前にすでにペアリングされている場合、それ以上の操作は不要です。メニューボタン (6) を長く押すと、観察モードに戻ります。

ご注意：ペアリングには、コネクティビティが有効化されている必要があります。

リセットの設定

本体メモリーをフォーマットするには、メインメニューで「Settings」を選択します。その後「Settings Reset Menu」に移動し、メニューボタン (6) を短く押します。「Format Memory」に移動します。「Format」を選択し、選択を確定します。2 番目のセキュリティプロンプトが表示されますが、これも「Yes」で確定する必要があります。フォーマットを行わない場合は「No」を選択します。

ご注意：フォーマットを行うと、機器に保存されている動画や写真がすべて消去されます。機器設定は保持されます。

工場出荷時設定へのリセットを行うには、メインメニューの「Settings」を選択します。その後「Settings Reset Menu」に移動し、メニューボタン (6) を短く押します。「Reset to factory settings」に移動します。「Reset」を選択し、選択を確定します。2 番目のセキュリティプロンプトが表示されますが、これも「Yes」で確定する必要があります。工場出荷時設定へのリセットを行わない場合は「No」を選択します。

ご注意：機器を工場出荷時設定にリセットすると、設定内容や、機器に保存されているすべてのデータ（写真や動画を含む）が消去されます。

ご注意：機器を工場出荷時設定にリセットした場合は、その後に ZEISS DTI 6 をスマートフォンの Bluetooth 一覧から削除してください。

ご注意：バッテリーが放電するか、バッテリーを取り出すと、機器で設定した日付と時刻が失われます。画像や動画に正しいタイムスタンプが付くように、日付と時刻を再度設定します。

Hunting アプリ経由の接続または GPS で日付と時刻を受信することも可能です。

エラーの対処

エラー	考えられる原因	対処方法
機器が起動しない。	バッテリーが空です。	機器を充電してください。
	USBケーブルが故障しています。	USBケーブルを交換してください。
機器を充電できない。	外部電力供給が不十分です。	外部電力供給を確認してください。 USB-C® to USB-C®ケーブルとUSB-C® PD (Power Delivery) 電源ユニットを使用して確保されている必要があります。*
	USBケーブルが機器に正しく差し込まれていません。	USBケーブルを抜き取り、プラグとソケットに破損や汚れがないか確認してください。
高温になると、デバイスは自動的にオフになる。	バッテリーを過熱から保護する自動オフ機能。	スイッチをオフにした状態で、デバイスの熱を冷まします。
画像が不鮮明。 画像には線が入っている。 背景が均一ではない。	機器を新たに校正する必要があります。	注意事項にしたがって校正手順を実行してください。
画像が暗すぎる。	設定されている画面の明るさが弱すぎます。	画面の明るさを調整してください。
ディスプレイの画像がぼやけている。	設定されているコントラストが弱すぎます。	コントラストを調整してください。
コンピュータが機器（内蔵メモリ）を認識しない。	機器がオンになっていない。	機器のスイッチオンにしてから画像を転送します。
	USBケーブルが正しく差し込まれていません。	「USBインターフェース」の頂の注意事項をお読みください。
画像の時間表示が間違っている。	必要なソフトウェアがインストールされていません。	システムに必要なソフトウェアをインストールしてください。
	機器の時間表示 (時刻/日付) がまだ設定されていません。	注意事項にしたがって時間表示を設定してください。
画質に問題がある。 検知範囲が狭すぎます。	悪天候が影響する場合があります (激しい降雪、降雨、霧など)。	
スマートフォンが ZEISS DTI 6 と接続されない。	WLANパスワードが正しくありません。	正しいパスワードを入力してください。
	機器の付近のWLANネットワークの数が多すぎます。 機能に影響が生じる場合があります。	付近のWLANネットワーク数が少ない、あるいはまったくない場所に機器を移動します。
WLAN 信号が常に喪失または中断する。	ZEISS DTI 6 の位置が離れすぎているか、近くにある他のWLANネットワークの数が多すぎます。 機器と受信機の間に障害物があります。	WLAN信号を直接検知できるように機器の場所を変更してください。

ZEISS の機器を譲渡または廃棄する際の個人データ

プライベートな写真や動画が本体メモリーに保存されている可能性に注意してください。本機を第三者に譲渡する前に、そのようなデータを消去するため「工場出荷時設定へのリセット」機能を実行し、データが削除されたことを確認してください。これにより、お客様のプライバシーと個人情報が守られます。

IT セキュリティへの協力

ZEISS Hunting アプリを使用し、新しいファームウェアアップデートが利用可能になったらすぐにインストールするなど、機器の IT セキュリティを守るため積極的に対処してください。

ファームウェアアップデート

ZEISS Hunting アプリを使用してファームウェアのアップデートを行うことができます。そのためには、ZEISS Hunting アプリの指示にしたがってください。

ご注意：ファームウェアのアップデートを行う前に、機器が完全に充電されていることを確認してください。アップデート中に機器の電源を切らないでください。さもないと機器が損傷するおそれがあります。

注記：ZEISS Hunting アプリを介してアップデートを開始した場合、安全上の理由からこれを機器で再び確定する必要があります。

ZEISS Hunting アプリ

ご使用のスマートフォンに ZEISS Hunting アプリをインストールしてアプリを開きます。そこに表示されている手順に従って、ZEISS DTI 6 に接続します。ZEISS Hunting アプリでは、スマートフォンへの画像や動画の転送、ライブ映像の視聴、設定を行うことができるほか、その他の機能もご利用いただけます。より詳細な説明は、アプリのヘルプ機能に記載されています。

ご注意：ZEISS Hunting アプリとその機能を使用するには、ご使用のスマートフォンが ZEISS DTI 6 に接続されていることを確認してください。

ご注意：ZEISS Hunting アプリに接続するたびに、その時点の日付と時刻がご使用のスマートフォンから機器に自動的に転送されます。

ご注意：ZEISS DTI 6 への WLAN 接続を確立している場合、通常は WLAN には接続されていないことにご注意ください。通常の WLAN 接続に戻るには、ZEISS DTI 6 とスマートフォンの接続を切ってください。

USB インターフェース

左側の USB インターフェース (16) を使用して、機器を充電したり、データ (画像および動画) を PC に転送したりすることができます。

ZEISS DTI 6 は、この場合、マストレージデバイスとして機能します。

三脚穴

機器の下側には、標準的な三脚用の 1/4 インチの標準ネジ (15) が付いています。よりしっかり固定して撮影したい場合に、機器を三脚にネジ止めしてください。

ステータス LED

LED 表示を設定するには、メインメニューから「Settings」を選択します。そこから「Settings Device Menu」に移動します。メニューボタン (6) を短く押すと、サブメニューへ移動します。「Status LED」に移動し、メニューボタン (6) を短く押します。Manual、Deactivated のいずれかを選択し、メニューボタン (6) を短く押して選択を確定します。メニューボタン (6) を長く押すと、観察モードに戻ります。

「Manual」モードでは、アプリを使って LED の明るさを設定できます。

ご注意：暗闇で過度に眩しくなるのを避けるため、LED の明るさは低く抑えられています。このため、日光下では LED が見えにくくなる場合があります。

動作状態	充電状態	LED色	LED状態
通常の動作状態	充電されていない	緑	点灯
	充電されていない (バッテリー残量がわずか)	赤	点滅
	充電中	赤	点灯
	充電中 (充電完了)	緑	点灯
	充電電力不足	青	点滅
スタンバイモード	充電されていない	緑	点滅
	充電されていない (バッテリー残量がわずか)	赤	点滅
	充電中	赤	点灯
	充電電力不足	青	点滅
	充電中 (充電完了)	緑	点灯
オフ	充電されていない	-	-
	充電中	赤	点灯
	充電中 (充電完了)	緑	点灯
	充電電力不足	青	点滅
	すべて	バッテリー非装着	青

* USB Type-C® and USB-C® は、USB Implementers Forum の登録商標です。

機器の充電

バッテリーが空になったら、USB ポート (16) を介して充電を行ってください。機器のバッテリー充電レベルは、ディスプレイの右下に表示されています。バッテリー残量がわずかになると、ディスプレイの表示が赤色になります。機器が充電中のときは、機器の電源がオンおよびオフの状態、LED (3) が赤色に点灯します。バッテリーが完全に充電されると、LED (3) が緑色に点灯します。USB-C® および USB Power Delivery の仕様準拠した充電器のみを使用してください。*

レンズの交換

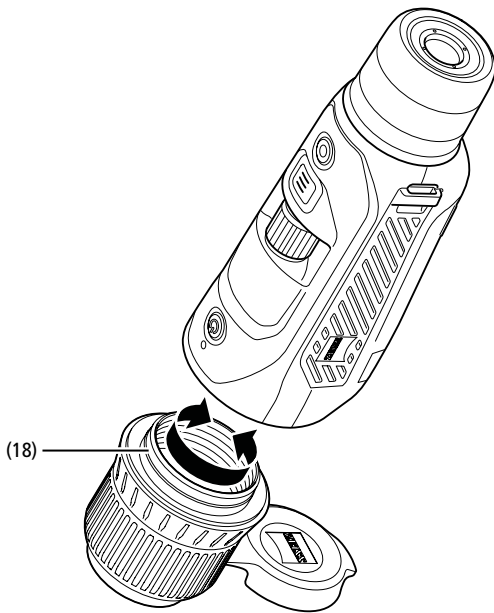
ZEISS DTI 6 には、焦点距離 20 mm のレンズと焦点距離 40 mm のレンズを使用することができます。

デバイスのセンサーは、汚れに対して非常に敏感に反応します。センサーを汚れから守るため、レンズを交換する前にはデバイスのスイッチをオフにしてください (18)。センサーは壊れやすいため、ご自分でクリーニングしないようにご注意ください。センサーのクリーニングは、必ず ZEISS カスタマーサービスにご依頼ください。

レンズの交換 (18) は、清潔な環境で行ってください。レンズ (18) を装着せずにデバイスを放置しないようにしてください。レンズ交換はできるだけ短時間で、その間は開いている前方部分を下に向けることをお勧めします。

レンズ (18) を交換するには、まずレンズ (18) を反時計回りに回して本体から取り外します。新しいレンズ (18) を本体に装着し、レンズ (18) を時計回りに手で締めます。

その後、メインメニューに移動し「Settings」を選択します。その後「Settings Device Menu」に移動し、メニューボタン (6) を短く押します。これにより、サブメニューへ移動します。「Lens」に移動し、メニューボタン (6) を短く押します。20 mm か 40 mm のいずれかを選択し、メニューボタン (6) を短く押しして選択を確認します。メニューボタン (6) を長く押し、観察モードに戻ります。



レンズカバーの交換

レンズカバー (1) はレンズ (18) にはめ込まれ、しっかりと固定されています。欠陥のあるレンズカバー (1) を交換する際には、少し力を加えてレンズ (18) から引き抜いてください。その後、新しいレンズカバー (1) をレンズ (18) にはめ込み、しっかりと固定します。

機器のお手入れとメンテナンス

レンズの上の大きなごみ粒 (砂など) は拭き取らずに、吹き飛ばすか、刷毛で取り除いてください! 指跡は、しばらくするとレンズ表面を損傷するおそれがあります。息を吹きかけてからきれいなレンズ拭きで磨くことが、レンズ表面の一番簡単なお手入れ方法です。

特に熱帯地方では、レンズにカビが生えることがありますが、これは、外側のレンズ表面を常に乾燥した通気の良い場所に保管することによって防ぐことができます。

シールのお手入れとクリーニング

シールに汚れや損傷がないことを常に確認してください。必要に応じて、糸くずの出ない布を使って清掃してください。

バッテリーのお手入れとメンテナンス

バッテリーの寿命を延ばすために、以下の点にしてください:

- 機器を高温で保管することは避けてください。
- バッテリーを完全に充填した状態で機器を保管してはいけません。
- 機器の完全な放電は避けてください。

交換部品

レンズカバー (1) など、機器の交換部品が必要な場合には、専門店、お住まいの国の代理店または弊社顧客サービス窓口までお問い合わせください。

サービス関連のご質問については、弊社顧客サービスまでお問い合わせください: www.zeiss.com/cop/service

ZEISS は高い信頼性で高い品質を提供します。そのため、販売者のお客様に対する保証条件を問わず、当社はこの ZEISS 製品に 2 年間のメーカー保証を提供しています。また、製品をご購入から 4 週間以内にご登録していただくことで、保証がさらに 1 年延長されます。3 年間の延長保証は、付属のバッテリーには適用されません。保証の範囲に関しては、下記のリンクからご確認ください: www.zeiss.com/cop/warranty

製品をこちらから登録ください: www.zeiss.com/cop/register

製造者住所

Carl Zeiss AG
Carl-Zeiss-Straße 22
D-73447 Oberkochen
ドイツ
www.zeiss.com/nature および www.zeiss.com/hunting

技術的改善のために、仕様および納品内容は変更される可能性があります。誤りや誤植に関して当社は一切責任を負いません。

データ保護に関する注意事項

ZEISS DTI 6 の使用においては、個人に関するデータが処理されます。データ保護と個人に関するデータの処理についての当社からの注意情報は、ダウンロードセンター (www.zeiss.com/hunting/manuals) にアクセスしてください。

本製品は、AVC 特許ポートフォリオライセンスに基づき、消費者が個人的かつ非商業的に使用する目的で認可されているものであり、(i) AVC 規格に準拠したビデオ (以下、「AVC ビデオ」) をエンコードすること、および / または、(ii) 消費者が個人的な目的でエンコードした AVC ビデオおよび / または認可済みのビデオ配信者から提供されたビデオをデコードすることを目的としていません。その他の使用に関しては、暗示的なものを含め、いかなるライセンスも付与されません。詳細は MPEG LA, L.L.C. のサイトををご覧ください: <http://www.MPEGLA.com>

アップデート

最新アップデートに対応した ZEISS Hunting アプリのダウンロード:



* USB Type-C® and USB-C® は、USB Implementers Forum の登録商標です。

ZEISS DTI
6/20 | 6/40
使用说明书

For United States patents which may cover this product see our website.
Patents: www.zeiss.com/cop/patents

DE EN FR ES IT NL DK FI HU PL SE RU JP **CN** | 04.2023

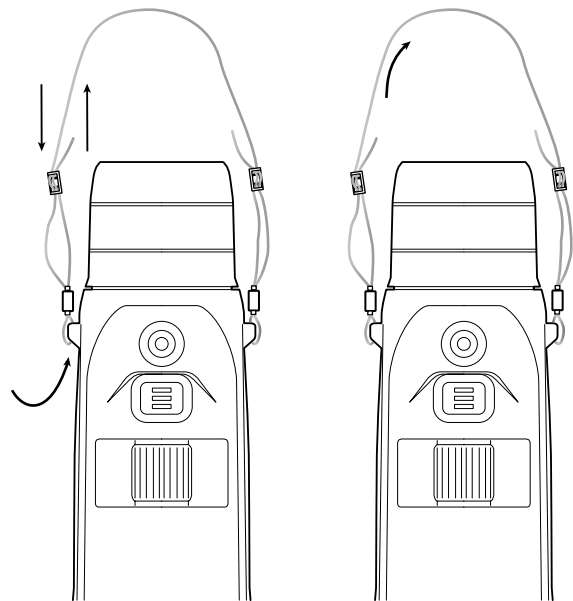


**警告!**

请注意遵守安全提示和监管信息。这些信息也可以从以下网站调取：
<http://www.zeiss.com/hunting/manuals>

**戴眼镜和不戴眼镜进行观察**

得益于可拉出的眼杯 (9)，无论是戴眼镜还是不戴眼镜的使用者都可以使用本热成像相机。在这两种情况下，其均可以提供全景视野。

安装背带**使用说明书**

卓越的光学性能、精细的做工、超长的使用寿命是 ZEISS 品牌产品一贯秉持的特点。
 请注意遵守以下使用提示，以确保您的热成像相机达到最理想化的使用状态以及最长的使用寿命，让它忠实长久地陪伴在您左右。

供货范围

	产品	订购编号	供货范围
ZEISS DTI	6/20	527020-9901-000	DTI 6 热成像相机 镜头 20 mm 或镜头 40 mm 氯丁橡胶背带 便携包, 包括肩带 USB 线 镜头清洁布 锂离子电池 快速指南 安全提示 保修卡 EULA 文档
ZEISS DTI	6/40	527020-9902-000	

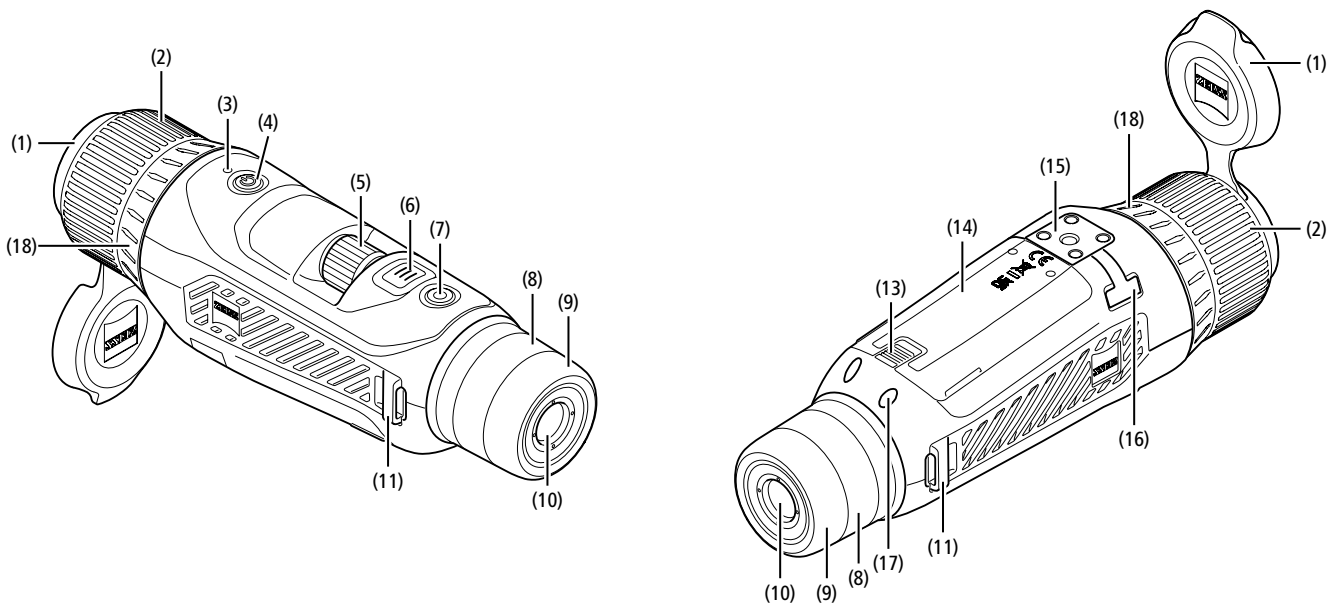
电池的安裝 / 拆卸

若要更换电池，则将沿三脚架螺纹 (15) 方向拉动带凹槽的滑动按钮 (13)，握住盖板的两侧并打开盖板 (14)。盖板 (14) 已通过一个铰链永久连接到设备上。将电池触点朝内沿三脚架螺纹 (15) 方向倾斜插入。然后，将电池完全推入电池盒中。接下来，重新关闭盖板 (14) 并使其卡入到位。关闭盖子时，请注意确保红色取出带没有被夹在密封件和盖子之间。由此确保设备的密封性。

技术数据

		6/20	6/40
镜头			
焦距	mm	20 / F1.0	40 / F1.0
镜头类型		锗	
探测范围 (对象尺寸 1.8 m × 0.6 m; 2 yd × 0.7 yd)	m (yd)	1,000 (1,090)	2,000 (2,180)
主观视角	°	40 (对角线)	
视野为 100 m (视野为 100 yd)	m (ft)	38 (114)	19 (57)
视野	° 水平 x 垂直	22 × 16	11 × 8.2
光学放大倍率		1.5x	3.0x
最大数码变焦		10x	
变焦步长	可变	0.1 – 1.0	
传感器			
传感器分辨率	px	640 × 480	
传感器像素间距	µm	12	
图像频率	Hz	50	
显示屏			
显示屏分辨率	px	1,024 × 768	
显示屏类型		AMOLED	
电子部件			
接口		USB: 充电 + 数据传输 WLAN: 数据传输 蓝牙: 数据传输	
电池		锂离子	
电池续航时间	h	6.5	
外部电源		9 V / 2 A, 12 V / 1.5 A (USB)	
内部存储器	GB	16	
视频 / 图片 / 实时流媒体功能		✓	
WLAN 频率	GHz	2.4	
WLAN 标准		IEEE 802.11b/g/n	
与其他设备的连接		ZEISS Hunting 应用程序、USB	
常规			
防护类型		IP65 / IP67	
工作温度范围	°C (°F)	-20 / +50 (-4 / +122)	
充电温度范围	°C (°F)	0 / +50 (+32 / +122)	
长 × 宽 × 高	mm (inch)	230 × 62 × 68 (9.06 × 2.44 × 2.68)	228 × 69 × 73 (7.36 × 2.72 × 2.87)
重量	g (oz)	690 (24.3)	755 (26.6)

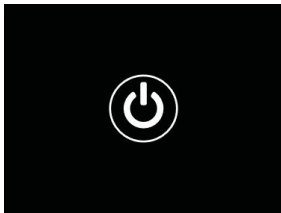
保留因继续改进技术而更改规格和供货范围的权利。



开启 / 关闭

长按开 / 关按钮 (4)，可开启设备。LED 指示灯 (3) 亮起绿色。电量较低时，LED 指示灯 (3) 亮起红色。
长按开 / 关按钮 (4)，可再次关闭设备。LED 指示灯将不再亮起。

提示：必须按住开 / 关按钮 (4)，直到显示屏上显示 OFF (关闭) 符号。只有这样，才能释放开 / 关按钮 (4) 并关闭设备。如果在显示 OFF (关闭) 符号之前释放了开 / 关按钮 (4)，则设备不会关闭，而是切换到待机模式。



导航

长按菜单按钮 (6)，可在显示屏上显示主菜单。在此，可透过取景器 (10) 查看。
通过旋转轮 (5) 和菜单按钮 (6) 可浏览主菜单。
向右转动旋转轮 (5)，可向右或向下滚动。向左转动旋转轮 (5)，可向左或向上滚动。
短暂按下菜单按钮 (6) 可选择一个菜单项。这样便可进入子菜单。请操作旋转轮 (5) 进行设置。短暂按下菜单按钮 (6)，可确认选择并重新返回到主菜单。
长按菜单按钮 (6)，可退出主菜单并返回到观察模式。或者请导航至“Exit (退出)”。
短暂按下菜单按钮 (6)，可重新进入观察模式。

自动待机

取景器 (10) 上内置的接近传感器 (17) 提供一个自动待机选项。在激活了此功能的情况下，一旦将取景器 (10) 从眼睛上移开，就会在几秒钟后自动开启待机模式。将取景器 (10) 重新贴近眼睛时，设备便会自动切换到观察模式。

若要禁用自动待机，则请在主菜单中选择“Settings (设置)”。然后，请导航至“Settings Device Menu (设备设置菜单)”。短暂按下菜单按钮 (6)，可进入子菜单。请导航至“Auto-Standby (自动待机)”，然后短暂按下菜单按钮 (6)。请选择一个时间，一旦将取景器 (10) 从眼睛上移开，设备就会在此时间过后切换到待机模式。短暂按下菜单按钮 (6)，确认选择。

待机

短暂按下开 / 关按钮 (4)，可将设备切换到待机模式。LED 指示灯 (3) 闪烁绿色。再次短暂按下开 / 关按钮 (4)，可将设备重新切换到观察模式。LED 指示灯 (3) 持续亮起绿色。
如果在待机模式下电量不足，LED 指示灯 (3) 则会闪烁红色。

观察模式

请透过取景器 (10) 观察景物。请转动屈光度波轮 (8)，调整屏幕的清晰度。
请转动镜头 (18) 上的调焦环 (2)，调整景物的清晰度。

变焦

在观察模式下使用旋转轮 (5) 可以放大或缩小景物。您可以在 1.0 倍和 10 倍之间进行变焦。通过 ZEISS Hunting 应用程序设置变焦速度。当前设置的数字放大倍率显示在显示屏的右上方。



拍摄模式

您可以拍摄照片和视频。按住拍摄按钮 (7) 较长时间，即可在这两种拍摄模式之间切换。显示屏左上方的符号会根据所选模式发生改变。
若要拍照或录制视频，则需短暂按下一次拍摄按钮 (7)。再次短暂按下拍摄按钮 (7)，即可停止正在进行的视频录制。



照相模式



视频模式

菜单

主菜单中有以下几种选项：



- **Exit (退出)**：选择 Exit (退出)，可从菜单进入观察模式。
- **Contrast (对比度)**：在此处设置景物的对比度。您可以从九个对比度等级中进行选择。等级 1 为最低对比度。等级 9 为最高对比度。
- **Brightness (亮度)**：在此处设置显示屏的亮度。您可以从九个亮度等级中进行选择。等级 1 为最低亮度。等级 9 为最高亮度。
- **Color (颜色)**：在此处设置观察模式的色彩模式并创建色彩模式快捷方式的选择。
- **Scene (场景)**：在此处从四个不同的场景中选择：通用、雾、发现、识别。



- **Connectivity (连通性设置菜单)**：将连通性设置为“On (开)”或“Off (关)”，以便能够通过蓝牙和 WLAN (如有必要) 连接到另一台设备 (例如：智能手机)。
- **Gallery (画廊)**：查看此处拍摄的所有照片。视频只能通过 ZEISS Hunting 应用程序调取。
- **Settings (设置)**：在此处对设备进行所有与系统相关的设置。

颜色

景物可以通过五种预定义的和三种自创建的彩色模式显示。以下色彩模式可供选择：

- **White Hot**：在此，低温区域显示为黑色，高温区域显示为白色。
- **Black Hot**：在此，低温区域显示为白色，高温区域显示为黑色。
- **Red Hot**：在此，低温区域显示为黑色，高温区域显示为白色。此外，温度最高的区域将以黄色到红色显示。
- **Rainbow**：通过彩色调色板，低温区域将以黑色到蓝色显示，高温区域将以黄色到白色显示。
- **Night Eye**：在此，低温区域显示为深色，高温区域显示为黄色。
- **User (用户) 1-3**：请从之前在 ZEISS Hunting 应用程序中创建的彩色模式中选择一个。

若要更改色彩模式，则请在主菜单中选择“Color (颜色)”。然后导航到所需的色彩模式。短暂按下菜单按钮 (6)，可确认选择并重新返回到主菜单。

或者可以选择通过观察模式中的快捷方式设置色彩模式。若要在色彩模式之间切换，则需短暂按下菜单按钮 (6)。

快捷方式列表可以保存最多三个色彩模式。预设了以下色彩模式：White Hot、Black Hot、Red Hot。可以根据喜好更换预设的色彩模式。若要更换，则需在观察模式中选择要更换的色彩模式。然后，请在主菜单中选择“Color (颜色)”。短暂按下菜单按钮 (6)，可进入子菜单。请选择要新添加的色彩模式。短暂按下菜单按钮 (6)，确认选择。快捷方式的色彩模式已更改。

连通性

使用 ZEISS DTI 6，可以通过蓝牙，需要时还可以通过 WLAN 将智能手机连接到设备。为此，请开启您的智能手机和您设备上的蓝牙功能。

若要设置您设备上的蓝牙功能，则请在主菜单中选择“Settings Connectivity Menu (连通性设置菜单)”。之后选择“On (开)”或“Off (关)”。短暂按下菜单按钮 (6)，确认选择。然后，请在主菜单中选择“Settings (设置)”，并导航至“Settings Pairing Menu (配对设置菜单)”。短暂按下菜单按钮 (6)，可进入子菜单。在此处，您会找到一个已知设备的列表。

提示：请开启连通性，以便能够通过蓝牙在短时间内显示 ZEISS DTI 6。或者可以开启连通性，并导航至“Settings Pairing Menu (配对设置菜单)”。只要您在“Settings Pairing Menu (配对设置菜单)”子菜单中，就始终可以看到 ZEISS DTI 6。请使用您智能手机上的 ZEISS Hunting 应用程序，以便连接到 ZEISS DTI 6。

提示：只有在第一次连接到新的智能手机时，才需要建立蓝牙连接。之后，激活了连通性后便会自动连接。

激活了连通性并连接到 ZEISS Hunting 应用程序后，便可以使用以下功能：

- 实时流
- 通过应用程序进行设备设置
- 查看创建的视频和照片

视频和照片的数据传输或实时流的传输，需要使用额外的 WLAN 功能。在此，请按照您智能手机上的指示说明将其连接到设备。

设置



“Settings (设置)”子菜单中提供有以下选项：

- **Profile (配置文件设置菜单)**：在此处从用户定义的配置文件中进行选择。
- **Calibration (校准设置菜单)**：在此处设置自动校准或手动校准。
- **Location (位置设置菜单)**：在此处设置 GPS 功能“On (开)”或“Off (关)”。
- **Device (设备设置菜单)**：在此处进行所有与系统相关的设置，例如：待机或语音。
- **Pairing (配对设置菜单)**：在此处，您可以找到所有已知的蓝牙连接设备列表。
- **Reset (重置设置菜单)**：在此处格式化设备存储器或将设备重置为出厂设置。
- **Information (信息)**：在此处您可以找到有关法规和当前固件的信息。

配置文件设置

通过 ZEISS Hunting 应用程序，您可以创建各种用户定义的配置文件并将其传输到 ZEISS DTI 6。在配置文件中，可以进行与设备上相同的设置。因为 ZEISS DTI 6 最多可以保存五个配置文件，所以可以针对不同的环境条件和用户创建多个配置文件。由此，通过更换配置文件便可使设备的设置快速适应不断变化的环境。

若要配置文件保存并传输到 ZEISS DTI 6 上，则请进入 ZEISS Hunting 应用程序并按照该处的说明进行操作。

若要设置和更换 ZEISS DTI 6 上的配置文件，则请在主菜单中选择“Settings (设置)”。然后，请导航到“Settings Profile Menu (配置文件设置菜单)”。短暂按下菜单按钮 (6)，可进入子菜单。请从保存的配置文件选择一个。在此处您可以选择，保存配置文件上的当前设置或者加载一个现有的配置文件。短暂按下菜单按钮 (6)，确认选择。长按菜单按钮 (6)，可重新返回到观察模式。

校准设置

使用本设备可以选择两种校准模式：自动或手动。

在自动模式下，如果需要，设备会通过关闭和打开内部快门自动执行校准。此时可清晰听到咔嚓声。在此模式下，您还可以选择通过同时按下拍摄按钮 **(7)** 和菜单按钮 **(6)** 自行执行校准。

作为另一种选项，您还可以选择手动模式。请在手动模式下关闭镜头保护盖 **(1)**。此时，请同时按下拍摄按钮 **(7)** 和菜单按钮 **(6)**。此时，设备已重新校准。

提示：在手动模式下进行校准时，请始终用保护罩遮住镜头。否则，传感器将无法正确校准，并且会导致图像质量变差，例如：重影。如果您在手动校准期间忘记盖住镜头，则请在盖好镜头的情况下重新执行校准过程。

GPS 设置

在此处设置 GPS 功能“On (开)”或“Off (关)”。

设备设置

语言

若要更改语言，则请在主菜单中选择“Settings (设置)”。然后，请导航至“Settings Device Menu (设备设置菜单)”。短暂按下菜单按钮 **(6)**，可进入子菜单。请导航至“Language (语言)”，然后短暂按下菜单按钮 **(6)**。请从六种语言中选择一种，然后短暂按下菜单按钮 **(6)** 确认选择。长按菜单按钮 **(6)**，可重新返回到观察模式。

日期

若要设置日期，则请在主菜单中选择“Settings (设置)”。然后，请导航至“Settings Device Menu (设备设置菜单)”。短暂按下菜单按钮 **(6)**，可进入子菜单。请导航至“Date (日期)”，然后短暂按下菜单按钮 **(6)**。请设置当前日期，然后短暂按下菜单按钮 **(6)** 确认选择。长按菜单按钮 **(6)**，可重新返回到观察模式。

提示：若激活了 GPS，则会自动设置日期。

时间

若要设置时间，则请在主菜单中选择“Settings (设置)”。然后，请导航至“Settings Device Menu (设备设置菜单)”。短暂按下菜单按钮 **(6)**，可进入子菜单。请导航至“Time (时间)”，然后短暂按下菜单按钮 **(6)**。请设置当前时间，然后短暂按下菜单按钮 **(6)** 确认选择。长按菜单按钮 **(6)**，可重新返回到观察模式。

时间格式

通过设置“Time Format (时间格式)”，您可以在 24 小时制和 12 小时制之间进行选择。请务必设置当前日期和时间，因为您的照片和视频将带有时间戳记。

若要设置时间格式，则请在主菜单中选择“Settings (设置)”。然后，请导航至“Settings Device Menu (设备设置菜单)”。短暂按下菜单按钮 **(6)**，可进入子菜单。请导航至“Time Format (时间格式)”，然后短暂按下菜单按钮 **(6)**。请设置所需的时间格式，然后短暂按下菜单按钮 **(6)** 确认选择。长按菜单按钮 **(6)**，可重新返回到观察模式。

配对设置

若要对设备进行配对，则请在主菜单中选择“Settings (设置)”。然后，请导航至“Settings Pairing Menu (配对设置菜单)”。短暂按下菜单按钮 **(6)**，可进入子菜单。在此处，您会找到一个所有已知设备的列表。若要在不同的配对设备之间切换，则请选择所需的设备并短暂按下菜单按钮 **(6)** 确认选择。

首次连接设备时，打开 ZEISS Hunting 应用程序查找“Connected Products”。选择 ZEISS DTI 6 并在屏幕上确认显示的“Connect”。比对智能手机和 ZEISS DTI 6 上的 PIN 码。通过在 ZEISS Hunting 应用程序以及 ZEISS DTI 6 上进行“Pair”来确认连接。

如果此智能手机之前已经配对过，则不需要执行其他步骤。长按菜单按钮 **(6)**，可重新返回到观察模式。

提示：必须激活连通性才能配对。

重置设置

若要对设备存储器进行格式化，则请在主菜单中选择“Settings (设置)”。然后，请导航至“Settings Reset Menu (重置设置菜单)”，并短暂按下菜单按钮 **(6)**。请导航至“Format Memory (格式化存储器)”。请选择“Format (格式化)”，并确认选择。接下来将会显示第二个安全询问，必须选择“Yes (是)”进行确认。但是如果不想进行格式化，则请选择“No (否)”。

提示：格式化时，将会删除设备上保存的所有视频和照片。保留设备设置。

若要恢复出厂设置，则请在主菜单中选择“Settings (设置)”。然后，请导航至“Settings Reset Menu (重置设置菜单)”，并短暂按下菜单按钮 **(6)**。请导航至“Reset to factory settings (恢复出厂设置)”。请选择“Reset (重置)”，并确认选择。接下来将会显示第二个安全询问，必须选择“Yes (是)”进行确认。但是如果不想恢复出厂设置，则请选择“No (否)”。

提示：将设备重置为出厂设置时，将会删除设置和设备中保存的所有数据，包括图像和视频。

提示：恢复设备的出厂设置后，从您智能手机的蓝牙总览中删除 ZEISS DTI 6。

提示：在电池已完全放电以及取出电池时，设备会丢失设置的日期和时间。请重新设置日期和时间，以便您的照片和视频获得正确的时间戳记。

此外，还可以通过 Hunting App 连接或 GPS 接收日期和时间。

故障排除

故障	可能的原因	解决方法
设备无法启动。	电池没电。	请给设备充电。
	USB 线损坏。	请更换 USB 线。
无法给设备充电。	外部供电不足。	请检查外部供电。 必须利用带有 USB-C® PD (供电) 电源件的 USB-C® 转 USB-C® 电缆供电。*
	USB 线未正确插入设备中。	请拔出 USB 线, 并检查插头和插口是否完好无损且没有污物。
该设备在高温下会自动关闭。	自动关闭可以保护电池免于过热。	请让设备在关闭状态下冷却下来。
图像不清晰。 图像有条纹。 背景不均匀。	必须重新校准设备。	请按照指示说明执行校准过程。
图像太暗。	屏幕亮度设置过低。	请调整屏幕亮度。
显示屏中的图像无光泽。	对比度设置过低。	请调整对比度。
计算机未识别到该设备 (内部存储器)。	设备未开启。	请在开启设备后传输图像。
	USB 线未正确插入。	请阅读“USB 接口”章节中的提示。
	未安装所需的软件。	请安装您系统所需的软件。
图像上的时间信息不正确。	设备中的时间信息 (时间/日期) 尚未设置。	请按照指示说明设置时间信息。
图像质量不佳。 探测范围过短。	恶劣的天气状况可能会造成影响 (例如强降雪、降雨、起雾等)。	
智能手机无法连接到我的 ZEISS DTI 6。	WLAN 密码不正确。	请输入正确密码。
	设备附近的 WLAN 网络过多。这可能会造成影响。	请将设备移至附近的 WLAN 网络很少或者甚至没有的位置。
WLAN 信号反复丢失或中断。	ZEISS DTI 6 距离太远, 或者附近有太多其他 WLAN 网络。	请将设备移至能够直接识别到 WLAN 信号的位置。
	设备和接收器之间存在障碍物。	

对您的 ZEISS 设备进行转让或废弃处理时的个人数据

请注意, 内部设备存储器上可能存在个人照片和视频。在将此设备转让给第三方之前, 请执行“恢复出厂设置”功能删除这些数据, 并检查删除情况。这样做有助于保护您的隐私和数据安全。

协助实现 IT 安全

请通过使用 ZEISS Hunting 应用程序并在提供有新的固件更新时立即予以安装, 来积极协助保护您所用设备的 IT 安全。

固件更新

可以通过 ZEISS Hunting 应用程序进行固件更新。为此, 请遵循 ZEISS Hunting 应用程序中的说明。

提示: 在固件更新之前, 请确保设备已充满电。更新期间请勿关闭设备, 否则可能会损坏设备。

提示: 若通过 ZEISS Hunting 应用程序进行更新, 必要时则必须在设备上再次确认以确保安全。

ZEISS Hunting 应用程序

在您的智能手机上安装 ZEISS Hunting 应用程序, 然后打开该应用程序。按照该处显示的步骤连接到 ZEISS DTI 6。

通过 ZEISS Hunting 应用程序, 您可以将图像和视频传输到您的智能手机上、查看实时图像、进行设置以及使用其他功能。更详尽的说明, 可以在应用程序的帮助功能中找到。

提示: 为了能够使用 ZEISS Hunting 应用程序及其功能, 请确保您的智能手机已连接至 ZEISS DTI 6。

提示: 每次连接到 ZEISS Hunting 应用程序时, 当前日期和时间都会自动从您的智能手机传输到设备上。

提示: 请注意, 如果您已建立与 ZEISS DTI 6 的 WLAN 连接, 则无法通过正常 WLAN 进行连接。若要恢复正常 WLAN, 则请断开 ZEISS DTI 6 与您的智能手机的连接。

USB 接口

使用左侧的 USB 接口 (16), 可对设备充电或将数据 (照片和视频) 传输到您的 PC 上。

ZEISS DTI 6 在此可用作大容量存储设备。

三脚架螺纹

在设备的底部, 有一个用于标准三脚架的 1/4 英寸标准螺纹 (15)。若要获得更平稳的拍摄效果, 请将设备拧到三脚架上。

状态 LED 指示灯

若要设置 LED 指示灯, 则请在主菜单中选择“Settings (设置)”。然后, 请导航至“Settings Device Menu (设备设置菜单)”。短暂按下菜单按钮 (6), 可进入子菜单。请导航至“Status LED (状态 LED 指示灯)”, 并短暂按下菜单按钮 (6)。手动或禁用之间进行选择, 然后短暂按下菜单按钮 (6) 确认选择。长按菜单按钮 (6), 可重新返回到观察模式。

在“Manual (手动)”模式下, 可以通过应用程序设置 LED 指示灯的亮度。

提示: 为了避免在黑暗中叠化, LED 指示灯的亮度应保持较低。因此, 可能会发生 LED 指示灯在日光下仅微弱可见的情况。

工作状态	充电状态	LED 指示灯颜色	LED 指示灯状态	
正常工作状态	未充电	绿色	常亮	
	未充电 (电量低)	红色	闪烁	
	正在充电	红色	常亮	
	正在充电 (已充满)	绿色	常亮	
	充电功率过低	蓝色	闪烁	
	待机模式	未充电	绿色	闪烁
关闭	未充电 (电量低)	红色	闪烁	
	正在充电	红色	常亮	
	正在充电 (已充满)	绿色	常亮	
	充电功率过低	蓝色	闪烁	
	全部	未使用电池	蓝色	常亮

设备充电

电池耗尽后, 请通过 USB 接口 (16) 为设备充电。设备的电池电量显示在显示屏的右下角。电量较低时, 显示屏中的显示将会变为红色。给设备充电时, LED 指示灯 (3) 在开启和关闭状态下均会亮起红色。电池充满电后, LED 指示灯 (3) 亮起绿色。

请仅使用符合 USB-C® 和 USB 供电规范的充电器。*

* USB Type-C® 和 USB-C® 是 USB Implementers Forum 的注册商标。

更换镜头

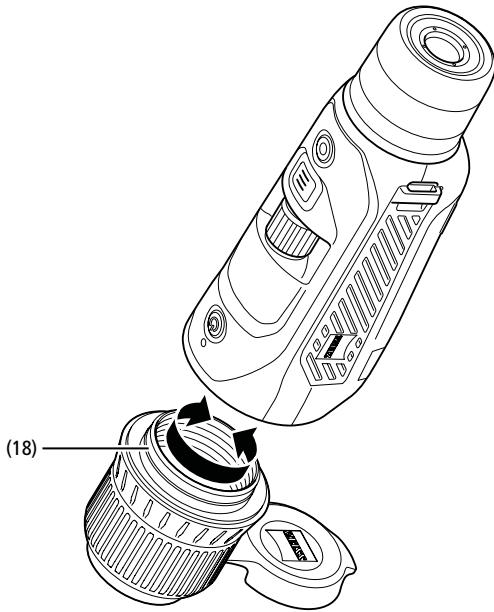
ZEISS DTI 6 可以使用焦距为 20 mm 的镜头和焦距为 40 mm 的镜头。

该设备的传感器对污垢非常敏感。为保护传感器免受污染，请在更换镜头 (18) 之前关闭设备。请不要自行清洁传感器，因为这很容易会损坏传感器。只允许由 ZEISS 售后服务部门对传感器进行清洁。

必须在干净的环境中更换镜头 (18)。请勿在没有镜头 (18) 的情况下放置设备。建议尽可能缩短镜头更换的持续时间，同时将打开的前部朝下。

若要更换镜头 (18)，则需逆时针旋转镜头 (18) 将其从设备中取出。请将新镜头 (18) 装入设备中，然后顺时针手动拧紧镜头 (18)。

然后，请进入主菜单并选择“Settings(设置)”。请导航至“Settings Device Menu(设备设置菜单)”，并短暂按下菜单按钮 (6)。这样便可进入子菜单。请导航至“Lens(镜头)”，并短暂按下菜单按钮 (6)。请在 20 mm 和 40 mm 之间进行选择，然后短暂按下菜单按钮 (6) 确认选择。长按菜单按钮 (6)，可重新返回到观察模式。



更换镜头保护盖

镜头保护盖 (1) 安装在镜头 (18) 上并且已牢固就位。若要更换损坏的镜头保护盖 (1)，则需稍微用力将其从镜头 (18) 上拔下。然后，请将新的镜头保护盖 (1) 安装到镜头 (18) 上，直至其牢固就位。

设备的保养和维护

镜头上若有粗大的污垢微粒（例如沙子），请勿擦拭，而应该吹掉或者用毛刷清除！指纹在一段时间后可能会损坏镜头表面。这种情况下，清洁镜头表面最简单的方法是：对镜头呵气，然后使用洁净的镜头清洁布进行擦拭。

存放时保持镜头外表面干燥且通风良好，有助于防止镜头出现霉菌层（尤其是在热带地区）。

密封件的保养和清洁

请确保，密封件始终没有污染物和损坏。必要时，请使用无绒布进行清洁。

电池的保养和维护

若要延长电池的使用寿命，请遵循以下几点：

- 请避免将设备存放在高温下。
- 请避免在电池满电的情况下存放设备。
- 避免将设备完全放电。

备件

您的设备若需要备件（例如：镜头保护盖 (1)），则请联系您的专业经销商、当地经销商或我们的客户服务中心。

如需客服咨询，请联系我们的客户服务中心：www.zeiss.com/cop/service

ZEISS 代表可靠的高质量水平。因此，无论经销商对顾客所做的保修义务如何，我们作为制造商均会为该 ZEISS 产品提供两年保修，如果在购买后四周内进行了注册，还可以在注册后再延长一年。延长的三年保修不适用于随附的电池。

可于以下链接查阅保修范围：www.zeiss.com/cop/warranty

请在此注册您的产品：www.zeiss.com/cop/register

制造商地址

Carl Zeiss AG
Carl-Zeiss-Straße 22
D-73447 Oberkochen
德国
www.zeiss.com/nature 和 www.zeiss.com/hunting

保留因继续改进技术而更改规格和供货范围的权利。不对信息错误和印刷错误承担任何责任。

数据保护提示

使用 ZEISS DTI 6 时会与个人相关的数据进行处理。有关我们的数据保护提示以及个人相关数据的处理提示信息，可在我们的下载中心找到：www.zeiss.com/hunting/manuals

本产品经过 AVC 专利组合许可授权，在以下情况下允许消费者在个人和非商业使用范围内使用：(i) 根据 AVC 标准对视频进行编码（“AVC 视频”）和 / 或 (ii) 对由消费者出于个人用途进行编码的 AVC 视频和 / 或由获得授权的视频提供商提供的视频进行解码。任何其他使用范围均未获得授权或予以默认。可从 MPEG LA, L.L.C. 获取更多信息，参见 <http://www.MPEGLA.com>

更新

请下载 ZEISS Hunting 应用程序，以便获取最新的更新：



Carl Zeiss AG
Carl-Zeiss-Strasse 22
73447 Oberkochen
Germany

www.zeiss.com/nature
www.zeiss.com/hunting