

ZEISS DTI

3/25 GEN 2 | 3/35 GEN 2

4/35 | 4/50

Gebrauchsanleitung

For United States patents which may cover this product see our website.
Patents: www.zeiss.com/cop/patents

DE EN FR ES IT NL DK FI HU PL SE RU JP CN | 08.2023





WARNUNG!

Bitte beachten Sie die Sicherheitshinweise und regulatorischen Informationen. Diese sind auch abrufbar unter: www.zeiss.com/cop/manuals



GEBRAUCHSANLEITUNG

Die Produkte der Marke ZEISS sind geprägt durch hervorragende optische Leistungen, präzise Verarbeitung und lange Lebensdauer. Bitte beachten Sie folgende Gebrauchshinweise, damit Sie Ihre Wärmebildkamera optimal nutzen können und sie Ihnen über viele Jahre ein zuverlässiger Begleiter wird.

Lieferumfang

Produkt	Best.-Nr.	Lieferumfang
DTI 3/25 GEN 2	527014	Wärmebildkamera Neoprentrageriemen Tragetasche inkl. Schulterriemen USB-Kabel USB-Adapter Optik-Reinigungstuch
DTI 3/35 GEN 2	527013	
DTI 4/35	527017	
DTI 4/50	527018	

Funktionsprüfung

- Bitte vergewissern Sie sich vor der Benutzung, dass Ihre Wärmebildkamera keine sichtbaren Schäden hat.
- Prüfen Sie, ob die Wärmebildkamera ein klares, ungestörtes Bild im Display anzeigt.
- Prüfen Sie die richtige Einstellung der Wärmebildkamera, siehe hierzu die Hinweise im Abschnitt „Beobachtungsmodus“.

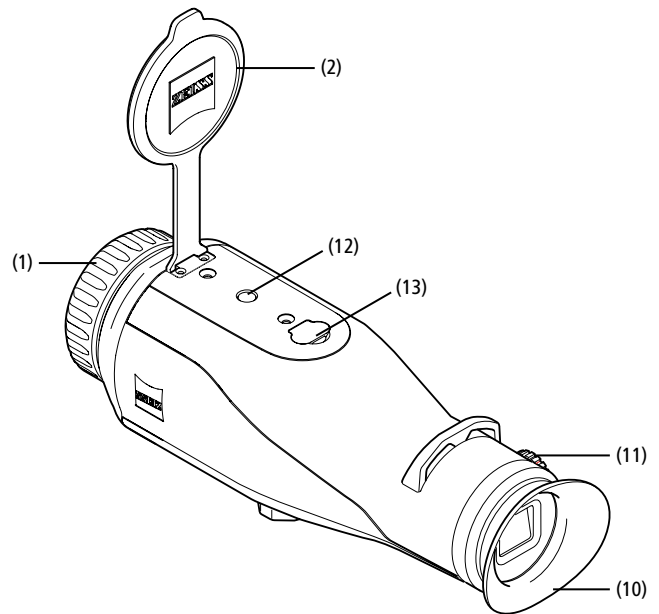
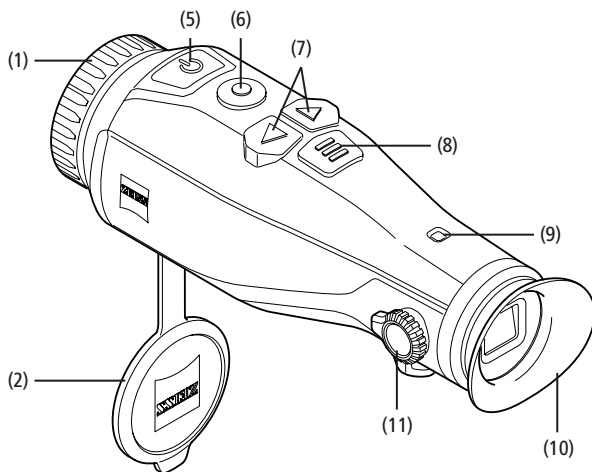
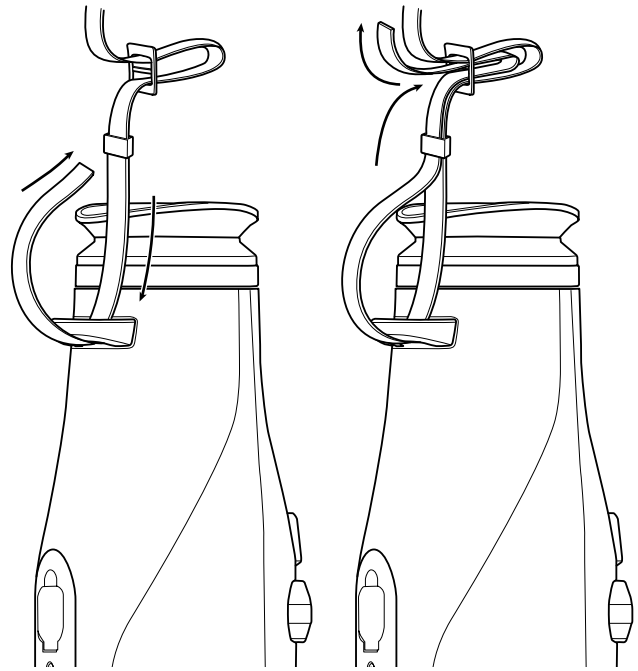
Einlegen/Entfernen des Akkus

Die Wärmebildkamera ZEISS DTI 3/4 ist mit einem festverbauten Akku ausgestattet. Für den Austausch des Akkus wenden Sie sich bitte an unseren Service. Für Recyclingzwecke kann der Akku vom Gerät getrennt werden. Bitte beachten Sie dazu den Absatz „Entsorgung von Akkus“ in den Sicherheitshinweisen.

Beobachten mit und ohne Brille

Durch die flexible Augenmuschel kann die Wärmebildkamera sowohl mit als auch ohne Brille verwendet werden. Sie bietet in beiden Fällen das volle Sehfeld.

Anbringen des Trageriemens



TECHNISCHE DATEN

		3/25 GEN 2	3/35 GEN 2	4/35	4/50
Optik					
Brennweite		25 / F1.0	35 / F1.0	35 / F1.0	50 / F1.1
Detektionsreichweite (Objektgröße 1,8 m x 0,5 m; 2 yd x 0,6 yd)	m (yd)	930 (1.018)	1.302 (1.425)	1.845 (2.018)	2.635 (2.883)
Subjektiver Sehwinkel	°	30		30	
Sehfeld auf 100 m (auf 100 yd)	m (ft)	26 (78)	19 (56)	22 (66)	15 (46)
Sehfeld	° horizontal x vertikal	15 x 11	11 x 8	13 x 10	9 x 7
Optische Vergrößerung		1,7	2,4	2	2,9
Maximaler digitaler Zoom		1,0x–4,0x		1,0x–4,0x	
Zoom-Schritte		0,5x		0,5x	

Sensor

Auflösung Sensor	px	384 x 288		640 x 512	
Pixelabstand Sensor	µm	17		12	
Bildfrequenz	Hz	50		50	
NETD	mK	≤ 35		≤ 25	

Display

Auflösung Display	px	1.024 x 768		1.024 x 768	
Displaytyp		AMOLED		AMOLED	

Elektronik

Schnittstellen		USB: Laden + Datenübertragung WLAN: Datenübertragung	USB: Laden + Datenübertragung WLAN: Datenübertragung
Akku		Lithium-Ionen	Lithium-Ionen
Akkulaufzeit	h	8	7
Externe Spannungsversorgung		5 V / 2 A (USB)	5 V / 2 A (USB)
Interner Speicher	GB	32	32
Video / Bild / Live-Stream-Funktion		✓	✓
WLAN-Frequenz	GHz	2,4	2,4
WLAN-Standard		IEEE 802.11b/g/n	IEEE 802.11b/g/n
Verbindung mit anderen Geräten		ZEISS Hunting App, USB	ZEISS Hunting App, USB

Allgemein

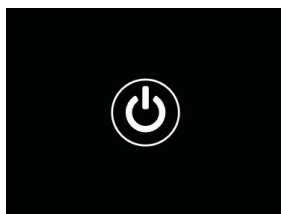
Schutzart		IP66		IP66	
Betriebstemperaturbereich	°C (°F)	-10 / +40 (+14 / +104)		-10 / +40 (+14 / +104)	
Länge x Breite x Höhe	mm (inch)	187 x 60 x 65 (7,4 x 2,4 x 2,5)	193 x 60 x 65 (7,6 x 2,4 x 2,5)	193 x 60 x 65 (7,6 x 2,4 x 2,5)	206 x 60 x 65 (8,1 x 2,4 x 2,5)
Gewicht	g (oz)	410 (14,5)	420 (14,8)	430 (15,2)	470 (16,6)

Änderungen in Ausführung und Lieferumfang, die der technischen Weiterentwicklung dienen, sind vorbehalten.

Ein-/Ausschalten

Durch längeres Drücken des Ein-/Ausschaltknopfes (5) schaltet sich das Gerät ein. Durch nochmaliges längeres Drücken des Ein-/Ausschaltknopfes (5) schaltet sich das Gerät wieder aus.

Hinweis: Der Ein-/Ausschaltknopf (5) muss so lange gedrückt werden, bis das AUS-Symbol auf dem Display angezeigt wird. Erst dann kann der Ein-/Ausschaltknopf (5) losgelassen werden und das Gerät schaltet sich aus. Wird der Ein-/Ausschaltknopf (5) vor Anzeige des AUS-Symbols losgelassen, schaltet sich das Gerät nicht aus, sondern schaltet sich in den Standby-Modus.



Standby-Modus

Durch kurzes Drücken des Ein-/Ausschaltknopfes (5) schaltet sich das Gerät in den Standby-Modus. Durch nochmaliges kurzes Drücken des Ein-/Ausschaltknopfes (5) schaltet sich das Gerät wieder in den Beobachtungsmodus.

Kalibrierung

Das Gerät kann automatisch (Auto-Kalibrierung = Ein) oder manuell (Auto-Kalibrierung = Aus) kalibriert werden.

Im automatischen Modus führt das Gerät durch Schließen und Öffnen eines internen Verschlusses selbstständig eine Kalibrierung durch, wenn diese nötig ist. Dabei ist ein leises Klicken zu vernehmen. In diesem Modus haben Sie zusätzlich die Möglichkeit, die Kalibrierung manuell durchzuführen, indem Sie gleichzeitig den Aufnahmeknopf (6) und den Menüknopf (8) drücken.

Als weitere Option können Sie eine manuelle, lautlose Kalibrierung durchführen. Gehen Sie dazu in das Gerätemenü und stellen Sie die Option „Auto-Kalibrierung“ auf „Aus“. Gehen Sie anschließend zurück in den Beobachtungsmodus. Schließen Sie manuell den

Objektivschutzdeckel (2). Drücken Sie nun gleichzeitig den Aufnahmeknopf (6) und den Menüknopf (8). Jetzt ist das Gerät wieder kalibriert.

Hinweis: Decken Sie bei einer manuellen Kalibrierung immer das Objektiv ab. Ansonsten kann der Sensor nicht richtig kalibrieren und es kommt zu einer Verschlechterung des Bildes, z. B. Geisterbilder. Sollten Sie vergessen haben, das Objektiv während der manuellen Kalibrierung abzudecken, wiederholen Sie den Kalibriervorgang mit abgedecktem Objektiv.

Beobachtungsmodus

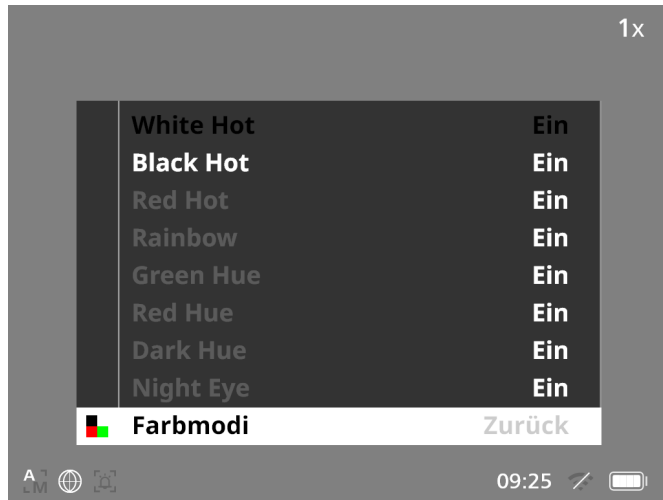
Schauen Sie durch den Sucher (10), um die Szene zu beobachten. Drehen Sie an der Dioptrieneinstellung (11) an der Seite, um den Bildschirm scharf zu stellen. Drehen Sie am Fokusring (1) des Objektivs, um die Szene scharf zu stellen.

Zoom

Mit den Pfeiltasten (7) besteht im Beobachtungsmodus die Möglichkeit, die Szene zu vergrößern (rechte Pfeiltaste) und zu verkleinern (linke Pfeiltaste). Zoomen Sie in 0,5er-Schritten zwischen 1,0x und 4,0x. Die Zoom-Funktion ist umlaufend, d. h. wenn Sie nach einem 4,0x-Zoom noch einmal die rechte Pfeiltaste (7) drücken, gelangen Sie wieder zu 1,0x zurück. Die aktuell eingestellte digitale Vergrößerung wird auf dem Display angezeigt. Unter dem System-Menüpunkt „Max. Zoom-Stufe“ können Sie die maximal gewünschte Zoom-Stufe einstellen.

Farbmodi

Die Szene kann in verschiedenen Farbmodi angezeigt werden. Um den Beobachtungsmodus zu ändern, drücken Sie kurz auf den Menüknopf (8). Bei Änderung wird der ausgewählte Modus für ca. 2 Sekunden als Text auf dem Display angezeigt. Unter dem System-Menüpunkt „Farbmodi“ können Sie die gewünschten Modi aktivieren oder deaktivieren. Bei Änderung durch den Menüknopf (8) werden nur die aktiven Modi durchgewechselt. Die folgenden Farbmodi stehen Ihnen zur Verfügung:



- **White Hot:** Hier werden kalte Bereiche in Schwarz und warme Bereiche in Weiß dargestellt.
- **Black Hot:** Hier werden kalte Bereiche in Weiß und warme Bereiche in Schwarz dargestellt.
- **Red Hot:** Hier werden kalte Bereiche in Schwarz und warme Bereiche in Weiß dargestellt. Darüber hinaus werden die wärmsten Bereiche in Gelb bis Rot dargestellt.
- **Rainbow:** Durch eine bunte Farbpalette werden kalte Bereiche in Schwarz bis Blau und warme Bereiche in Gelb bis Weiß dargestellt.
- **Red Hue:** Hier werden kalte Bereiche in Schwarz und warme Bereiche in Rot dargestellt.
- **Green Hue:** Hier werden kalte Bereiche in Schwarz und warme Bereiche in Grün dargestellt.
- **Dark Hue:** Hier werden kalte Bereiche in einem Sepia-Farbtönen und warme Bereiche in Violett dargestellt.
- **Night Eye:** Dies ist eine Kombination aus White Hot und Black Hot. Hier werden kalte Bereiche in Schwarz bis Dunkelbraun und warme Bereiche in Sepia bis Hellbraun dargestellt.

Aufnahmemodus

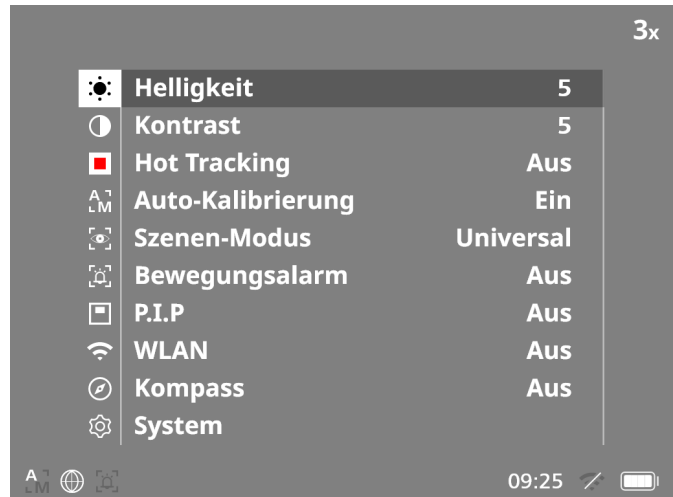
Sie haben die Möglichkeit, Foto- und Videoaufnahmen zu machen. Um ein Foto zu machen, drücken Sie den Aufnahmeknopf (6) einmal kurz, es erscheint ein Fotosymbol auf dem Display. Um ein Video aufzunehmen, drücken Sie den Aufnahmeknopf (6) lang, es erscheint ein Videosymbol auf dem Display. Während einer Videoaufnahme können auch Fotos erstellt werden, indem der Aufnahmeknopf (6) kurz gedrückt wird, zur Bestätigung wechselt das Videosymbol kurz auf das Fotosymbol.

Hinweis: Längere Videoaufnahmen werden beim Speichern automatisch in mehrere kleinere Dateien à 10 Minuten aufgeteilt.



Menü

Durch langes Drücken des Menüknopfs (8) wird das Hauptmenü auf dem Display angezeigt. Schauen Sie dabei durch den Sucher (10). Im Hauptmenü stehen Ihnen folgende Auswahlmöglichkeiten zur Verfügung:



- **Helligkeit:** Stellen Sie hier die Helligkeit des Displays ein. Sie können aus zehn Helligkeitsstufen wählen. Auf Stufe 1 ist die Helligkeit am geringsten. Auf Stufe 10 ist die Helligkeit am größten.
- **Kontrast:** Stellen Sie hier den Kontrast der Szene ein. Sie können aus zehn Kontraststufen wählen. Auf Stufe 1 ist der Kontrast am geringsten. Auf Stufe 10 ist der Kontrast am größten.
- **Hot Tracking:** Wählen Sie „Hot Tracking“, um im Beobachtungsmodus den wärmsten Punkt der Szene mit einem kleinen, roten Quadrat hervorzuheben.
- **Auto-Kalibrierung:** Stellen Sie hier manuelles (Auto-Kalibrierung = Aus) oder automatisches Kalibrieren (Auto-Kalibrierung = Ein) ein.
- **Szenen-Modus:** Wählen Sie aus drei verschiedenen Modi aus.
 - Universal – Standard Modus für die generelle Beobachtung.
 - Detektieren – Der Detektieren-Modus erzeugt ein Hochkontrastbild, um Wärmesignaturen besser sichtbar zu machen.
 - Nebel – Der Nebel-Modus stellt das Bild bei hoher Luftfeuchtigkeit oder Nebel verbessert dar, indem er die Empfindlichkeit des Sensors erhöht, damit das Zielsignal besser erkennbar ist.



Universal



Detektieren



Nebel

Sie können auch durch das gleichzeitige Drücken der rechten Pfeiltaste (7) und des Menüknopfs (8) durch die verschiedenen Modi wechseln.

- **Bewegungsalarm:** Der Bewegungsalarm verfolgt die heißeste Wärmequelle im Bild und benachrichtigt den Benutzer, wenn sich diese Wärmequelle bewegt.
- **P.I.P. (Picture in Picture):** Ein zentraler Ausschnitt des Bildes wird um den Faktor 2 vergrößert und in einem kleinen Vergrößerungsfenster im Display angezeigt.
- **WLAN:** Schalten Sie das WLAN ein/aus. Bei eingeschaltetem WLAN stellt das Gerät einen Hotspot zur Verfügung, um eine Verbindung von einem anderen Gerät (z. B. Smartphone) zu ermöglichen.
- **Kompass:** Aktivieren Sie den Kompass, um sich anhand der Himmelsrichtungen zu orientieren.
- **System:** Nehmen Sie hier alle systemrelevanten Einstellungen u. a. zu Sprache, Uhrzeit und Werkseinstellungen vor.

Die Navigation im Hauptmenü erfolgt durch die Pfeiltasten (7) und den Menüknopf (8). Drücken Sie die rechte Pfeiltaste (7), um nach unten zu scrollen. Drücken Sie die linke Pfeiltaste (7), um nach oben zu scrollen.

Durch kurzes Drücken des Menüknopfs (8) wählen Sie einen Menüpunkt aus. Sie gelangen so in das Untermenü. Nehmen Sie die Einstellungen mit den Pfeiltasten (7) vor.

Durch kurzes Drücken des Menüknopfs (8) bestätigen Sie die Auswahl und gelangen wieder in das Hauptmenü zurück.

Durch langes Drücken des Menüknopfs (8) verlassen Sie das Hauptmenü und gelangen in den Beobachtungsmodus zurück.

Bewegungsalarm

Sie können die Funktion durch den Menüpunkt aktivieren oder deaktivieren. Alternativ können Sie die beiden Pfeiltasten (7) gleichzeitig drücken. Ist der Bewegungsalarm aktiv, leuchtet das Alarmsymbol links unten im Bildschirm auf.



Wenn Sie den Bewegungsalarm einschalten, dauert es 10 Sekunden, bis der Alarm aktiv wird. Das Display schaltet sich dann aus. Wird eine Bewegung erkannt, schaltet es sich wieder ein.

Der Bewegungsalarm verfolgt die heißeste Wärmequelle im Bild. Der Benutzer wird durch die blinkende LED (9) auf der Oberseite des Geräts oder durch den sich wieder einschaltenden Bildschirm auf die Bewegung aufmerksam gemacht. Wird das Gerät nicht bewegt, schaltet sich der Bildschirm nach 20 Sekunden wieder aus.

Hinweis: Befindet sich im Bild eine heißere Wärmequelle als das sich bewegende Tier, wird der Alarm möglicherweise nicht oder fälschlicherweise ausgelöst.

Kompass

Der Kompass kann über das gleichzeitige Drücken der linken Pfeiltaste (7) und des Menüknopfs (8) aktiviert und deaktiviert werden.

Hinweis: Wenn das System nicht horizontal gehalten wird, kann es zur fehlerhaften Darstellung der Himmelsrichtung kommen.

Hinweis: Stellen Sie sicher, dass Sie den Kompass vor der ersten Benutzung einmal kalibrieren. Dies können Sie im Untermenü „System“ unter „Kompasskalibrierung“ durchführen.

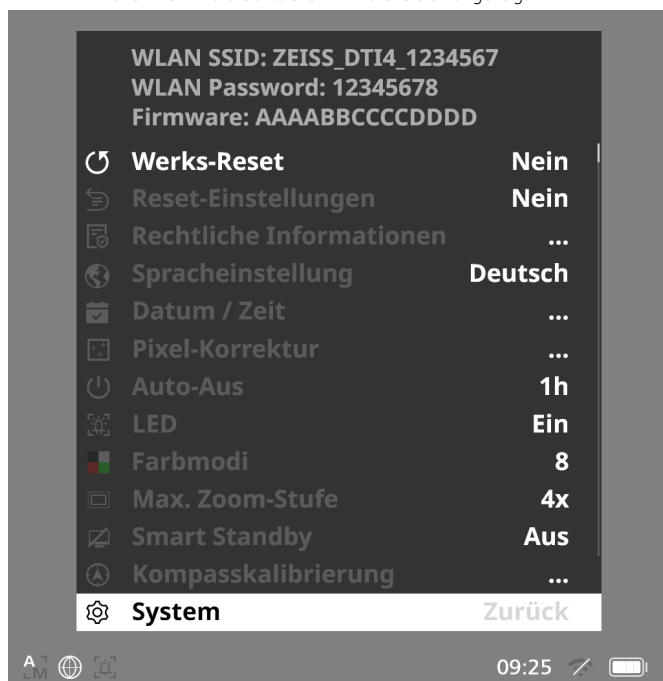
System

Im Untermenü „System“ stehen Ihnen folgende Auswahlmöglichkeiten zur Verfügung:

- **Werks-Reset:** Wählen Sie „Werks-Reset“, um das Gerät auf die Werkseinstellung zurückzusetzen. Dabei werden auch alle im Gerät gespeicherten Daten, inkl. Bilder und Videos, gelöscht.
- **Reset-Einstellungen:** Wählen Sie „Reset-Einstellungen“, um alle Geräteeinstellungen auf die Standard-Werte zurückzusetzen.
- **Spracheinstellung:** Wählen Sie hier eine Menüsprache aus.
- **Datum / Zeit:** Stellen Sie hier Datum und Uhrzeit des Geräts ein.
- **Pixel-Korrektur:** Entfernen Sie defekte Pixel für ein perfektes Sichtfeld.
- **Auto-Aus:** Aktivieren oder deaktivieren Sie die automatische Abschaltfunktion.
- **LED:** Aktivieren oder deaktivieren Sie die LED auf der Oberseite des Systems.
- **Farbmodi:** Aktivieren oder deaktivieren Sie hier die gewünschten Farbmodi.
- **Max. Zoom-Stufe:** Hier können Sie den maximalen Zoom-Wert festlegen.
- **Smart Standby:** Das Gerät schaltet sich automatisch in den Standby-Modus, wenn es nicht verwendet wird.
- **Kompasskalibrierung:** Kalibrieren Sie den Kompass vor der ersten Nutzung.

Sie können außerdem folgende Informationen einsehen:

- **WLAN SSID:** Hier wird der Name des WLAN-Hotspots angezeigt.
- **WLAN Password:** Hier wird das aktuell verwendete WLAN-Passwort angezeigt.
- **Firmware:** Hier wird die aktuelle Firmwareversion angezeigt.



Werks-Reset

Zum Durchführen eines Werks-Resets wählen Sie im Hauptmenü „System“ aus. Navigieren Sie anschließend zum „Werks-Reset“. Wählen Sie „Ja“ und bestätigen Sie die Auswahl. Es folgt eine zweite Sicherheitsabfrage, die ebenfalls mit „Ja“ bestätigt werden muss.

Einstellungen zurücksetzen

Zum Zurücksetzen der Einstellungen wählen Sie im Hauptmenü „System“ aus. Navigieren Sie anschließend zu „Reset-Einstellungen“. Wählen Sie „Ja“ und bestätigen Sie die Auswahl.

Hinweis: Damit das Zurücksetzen der Einstellungen erfolgreich abgeschlossen werden kann, muss das Gerät neu gestartet werden.

Persönliche Daten bei Entsorgung oder Weitergabe Ihres ZEISS Geräts

Denken Sie daran, dass persönliche Fotos und Videos auf dem internen Gerätespeicher vorhanden sein können. Bevor Sie das Gerät an Dritte weitergeben, führen Sie bitte die Funktion „Werks-Reset“ aus, um diese Daten zu löschen, und überprüfen Sie die Löschung. Damit tragen Sie dazu bei, Ihre Privatsphäre und Datensicherheit zu bewahren.

Mitwirkung an IT-Sicherheit

Bitte wirken Sie aktiv mit, die IT-Sicherheit Ihres Geräts zu schützen, indem Sie die ZEISS Hunting App verwenden und neue Firmware-Updates installieren, sobald diese verfügbar sind.

Datum / Zeit

Zum Einstellen von Datum und Uhrzeit wählen Sie im Hauptmenü „System“ aus. Navigieren Sie anschließend zu „Datum / Zeit“. Nun können Sie Jahr, Monat, Tag, Stunde und Minute einzeln einstellen. Mit der Einstellung „Zeitformat“ können Sie zwischen der 24-Stunden- und der 12-Stunden-Darstellung wählen. Achten Sie darauf, die aktuelle Datums- und Uhrzeiteinstellung vorzunehmen, da Ihre Fotos und Videos mit einem Zeitstempel versehen werden. Ganz unten im Menüpunkt können Sie die Anzeige der Uhrzeit auf dem Hauptbildschirm aktivieren oder deaktivieren.



Hinweis: Sollte sich der Akku komplett entladen, verliert das Gerät das eingestellte Datum und die eingestellte Uhrzeit. Stellen Sie Datum und Uhrzeit erneut ein, damit Ihre Bilder und Videos einen korrekten Zeitstempel erhalten.

Pixel-Korrektur

Falls einzelne Pixel ausfallen, können Sie diese hier lokalisieren und den Fehler beheben.

Um mit der Korrektur zu starten, wählen Sie im Hauptmenü „System“ aus. Navigieren Sie zu „Pixel-Korrektur“ und starten Sie die Korrektur, indem Sie den Menüknopf (8) kurz drücken. Es erscheint ein Fadenkreuz, mit diesem müssen Sie das betroffene Pixel erfassen. Zur genaueren Erfassung wird der Bereich um das Fadenkreuz in einem zusätzlichen Fenster vergrößert angezeigt. Stellen Sie die X-Achse ein: Drücken Sie die linke Pfeiltaste (7) für Minus und die rechte Pfeiltaste (7) für Plus. Mit jedem Tastendruck springen Sie einen Pixel weiter. Um mehrere Pixel weiterzuspringen, halten Sie die Pfeiltaste (7) länger gedrückt. Bestätigen Sie die Einstellung, indem Sie den Menüknopf (8) kurz drücken. Nehmen Sie jetzt auf die gleiche Weise die Einstellungen für die Y-Achse vor. Wechseln Sie zwischen der Einstellung für die X- und Y-Achse, indem Sie den Menüknopf (8) kurz drücken. Zum Speichern der Einstellungen, drücken Sie den Menüknopf (8) lang. Bestätigen Sie die Abfrage, ob Sie die Kalibrierung speichern oder verwerfen möchten, indem Sie den Menüknopf (8) kurz drücken.

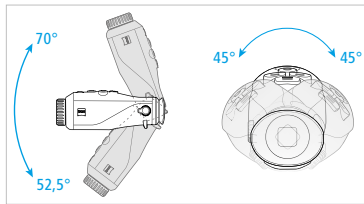


Automatische Abschaltung

Um den Akku zu schonen, kann sich die ZEISS DTI 3/4 nach einer Zeit der Inaktivität automatisch ausschalten. Die Abschaltdauer kann im Menüpunkt „System“ bei „Auto-Aus“ angepasst werden.

Smart Standby

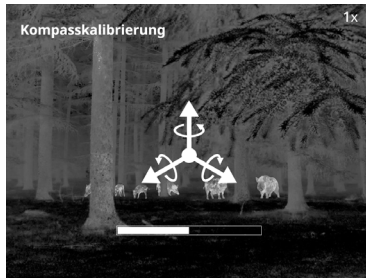
Smart Standby aktiviert automatisch den Standby-Modus, wenn das System mehr als 70° nach oben oder 52,5° nach unten bzw. mehr als 45° nach links oder rechts geneigt wird.



Kompasskalibrierung

Die Kompasskalibrierung sollte vor der ersten Nutzung der Kompass-Funktion durchgeführt werden. Das System muss dabei über 40 Sekunden um alle drei Achsen gedreht werden. Dies erreichen Sie, indem Sie das System vor sich halten und eine liegende Acht nachfahren.

Auf dem Bildschirm wird ein Fortschrittsbalken angezeigt, welcher nach 40 Sekunden verschwindet.



Firmware-Update

Ein Firmware-Update kann mittels der ZEISS Hunting App vorgenommen werden. Folgen Sie hierzu den Anweisungen in der ZEISS Hunting App.

Hinweis: Stellen Sie sicher, dass das Gerät vor einem Firmware-Update vollständig aufgeladen ist. Schalten Sie das Gerät während des Updates nicht aus, da es sonst beschädigt werden kann.

Hinweis: Wenn Sie ein Update über die ZEISS Hunting App anstoßen, müssen Sie dies zur Sicherheit am Gerät nochmals bestätigen.

WLAN

Das Gerät ist mit einer WLAN-Funktion ausgestattet. Gehen Sie in das Menü und schalten Sie die WLAN-Funktion ein. Ein aktiviertes WLAN wird durch ein WLAN-Symbol unten rechts auf dem Display angezeigt. Verbinden Sie nun Ihr Smartphone per WLAN mit dem Gerät.

Hinweis: Das voreingestellte Passwort für die WLAN-Verbindung zum Gerät muss bei Erstverwendung geändert werden, um einen unbefugten Zugriff durch Dritte zu verhindern. Zum Ändern des Passworts ist die ZEISS Hunting App notwendig. Voreingestelltes Passwort: 12345678

Um den Benutzerkomfort zu erhöhen, synchronisiert die ZEISS Hunting App Ihr Passwort auf allen angemeldeten Geräten.

Um die Sicherheit der Verbindung zu erhöhen, wird empfohlen, das Passwort zu ändern.

Zur Verlängerung der Akkulaufzeit wird empfohlen, die WLAN-Funktion im Gerät nur einzuschalten, wenn Sie die Datenverbindung zur ZEISS Hunting App verwenden.

ZEISS Hunting App

Installieren Sie die ZEISS Hunting App auf Ihrem Smartphone und öffnen Sie die App. Befolgen Sie die dort angezeigten Schritte, um sich mit der ZEISS DTI 3/4 zu verbinden. Die ZEISS Hunting App ermöglicht Ihnen, Bilder und Videos auf Ihr Smartphone zu übertragen, das Live-Bild zu sehen, Einstellungen vorzunehmen und weitere Funktionen zu nutzen. Eine nähere Beschreibung dafür finden Sie in der Hilfefunktion der App.

Hinweis: Um die ZEISS Hunting App und ihre Funktionen nutzen zu können, stellen Sie sicher, dass Ihr Smartphone mit dem WLAN-Netzwerk der ZEISS DTI 3/4 verbunden ist.

Hinweis: Bitte beachten Sie, dass Sie nicht über das normale WLAN verbunden sind, wenn Sie eine WLAN-Verbindung zu Ihrer ZEISS DTI 3/4 hergestellt haben. Um zurück in das normale WLAN zu kommen, trennen Sie die Verbindung Ihrer ZEISS DTI 3/4 zu Ihrem Smartphone.

USB-Schnittstelle

Verwenden Sie die USB-Schnittstelle (13) auf der Unterseite, um Ihr Gerät aufzuladen oder um Daten (Fotos und Videos) auf Ihren PC zu transferieren.

Die ZEISS DTI 3/4 verbindet sich als MTP-Gerät über die USB-Schnittstelle. Bei Computern ab Microsoft Windows 10 Betriebssystemsoftware wird das Gerät automatisch erkannt und kann sofort verwendet werden. Bei Computern mit Apple macOS Betriebssystemsoftware müssen Sie zusätzliche Software von Drittanbietern installieren, um auf die im Gerät gespeicherten Daten zugreifen zu können, zum Beispiel „Android™ File Transfer“. ZEISS übernimmt keinerlei Verantwortung oder Garantie für Software von Drittanbietern.

Microsoft und Windows sind entweder eingetragene Marken oder Marken der Microsoft Corp. in den Vereinigten Staaten und/oder anderen Ländern. Apple und macOS sind in den USA und weiteren Ländern eingetragene Marken der Apple Inc. Android ist eine Marke von Google LLC.

Stativgewinde

Auf der Unterseite des Geräts befindet sich ein 1/4-Zoll-Normgewinde (12) für Standardstativ. Um ruhigere Aufnahmen zu erhalten, schrauben Sie das Gerät auf ein Stativ.

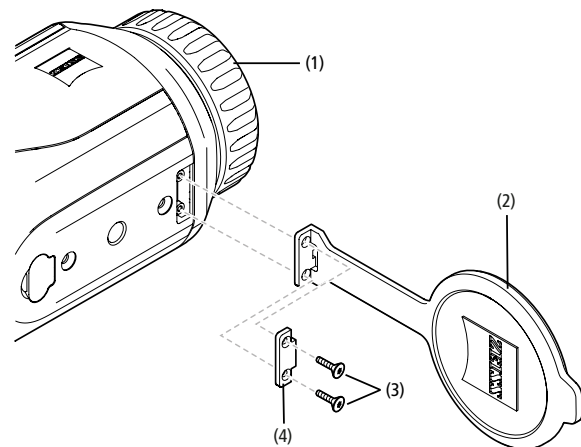
Laden des Geräts

Laden Sie das Gerät über die USB-Schnittstelle (13) auf, sobald der Akku leer ist. Unter der Abdeckung befindet sich eine LED (9), die den aktuellen Ladezustand anzeigt. Der Ladezustand des Akkus wird oben rechts auf dem Display angezeigt. Bei geringem Ladezustand wechselt die Anzeige im Display auf Rot. In der folgenden Grafik erkennen Sie, wieviel Prozent Ihrer Akkuladung noch vorhanden ist.

<10 %	10–<36 %	36–<63 %	63–<90 %	90–100 %

Austausch des Objektivschutzdeckels

Zum Austausch des Objektivschutzdeckels (2) drehen Sie die Schrauben (3) mit einem Schraubendreher heraus. Entnehmen Sie die Halteplatte (4) und den defekten Objektivschutzdeckel (2). Setzen Sie den neuen Objektivschutzdeckel (2) und die Halteplatte (4) ein. Drehen Sie die Schrauben (3) mit einem Schraubendreher fest.



Pflege und Wartung des Geräts

Wischen Sie grobe Schmutzteilchen (z. B. Sand) auf den Linsen nicht ab, sondern blasen Sie diese weg oder entfernen Sie diese mit einem Haarpinsel! Fingerabdrücke können nach einiger Zeit die Linsenoberfläche angreifen. Anhauchen und mit einem sauberen Optikreinigungstuch nachreiben, ist die einfachste Art, Linsenoberflächen zu reinigen.

Gegen den – besonders in den Tropen – möglichen Pilzbelag auf der Optik hilft eine trockene Lagerung und stets gute Belüftung der äußeren Linsenflächen.

Ihre ZEISS DTI 3/4 bedarf keiner weiteren speziellen Pflege.

Pflege und Wartung des Akkus

Um die Lebensdauer des Akkus zu verlängern, beachten Sie folgende Punkte:

- Vermeiden Sie, das Gerät bei extremen Temperaturen zu lagern.
- Vermeiden Sie, das Gerät mit vollständig aufgeladenem Akku zu lagern.
- Vermeiden Sie eine vollständige Entladung des Geräts.

Fehlerbehebung

Fehler	Mögliche Gründe	Lösung
Das Gerät startet nicht.	Der Akku ist leer.	Laden Sie das Gerät auf.
	Das USB-Kabel ist defekt.	Tauschen Sie das USB-Kabel aus.
Das Gerät wird nicht geladen.	Es besteht keine ausreichende externe Stromzufuhr.	Überprüfen Sie die externe Stromzufuhr.
	Das USB-Kabel steckt nicht richtig im Gerät.	Stecken Sie das USB-Kabel aus und prüfen Sie, ob der Stecker und die Buchse unbeschädigt und frei von Verschmutzung sind.
Das Bild ist undeutlich. Das Bild weist Streifen auf. Der Hintergrund ist nicht homogen.	Das Gerät muss neu kalibriert werden.	Führen Sie den Kalibriervorgang gemäß den Anweisungen aus.
Das Bild ist zu dunkel.	Die Bildschirmhelligkeit ist zu niedrig eingestellt.	Passen Sie die Bildschirmhelligkeit an.
Das Bild im Display ist flau.	Der Kontrast ist zu niedrig eingestellt.	Passen Sie den Kontrast an.
	Das Gerät ist nicht eingeschaltet.	Übertragen Sie die Bilder nach Einschalten des Geräts.
Der Computer erkennt das Gerät (interner Speicher) nicht.	Das USB-Kabel ist nicht richtig eingesteckt	Bitte lesen Sie die Hinweise im Abschnitt „USB-Schnittstelle“.
	Die erforderliche Software ist nicht installiert.	
Die Zeitangabe auf den Bildern ist fehlerhaft.	Die Zeitangabe (Uhrzeit/Datum) im Gerät ist noch nicht eingestellt.	Stellen Sie die Zeitangabe gemäß den Anweisungen ein.
Die Bildqualität ist schlecht. Der Detektionsbereich ist zu kurz.	Eine schlechte Wetterlage kann zu Beeinträchtigungen führen (z. B. starker Schneefall, Regen, Nebel etc.).	
Das Smartphone verbindet sich nicht mit meiner ZEISS DTI 3/4.	Das WLAN-Passwort ist nicht korrekt.	Geben Sie das korrekte Passwort ein.
	Es sind zu viele WLAN-Netzwerke in unmittelbarer Nähe des Geräts. Es kann zu Beeinträchtigungen kommen.	Bringen Sie das Gerät an einen Ort mit wenigen oder gar keinen unmittelbaren WLAN-Netzwerken.
Das WLAN-Signal geht immer wieder verloren oder wird unterbrochen.	Die ZEISS DTI 3/4 ist zu weit entfernt oder es sind zu viele andere WLAN-Netzwerke in der Nähe. Es befindet sich ein Hindernis zwischen dem Gerät und dem Empfänger.	Ändern Sie den Standort des Geräts, sodass ein WLAN-Signal direkt erkannt wird.

Software-Updates

Im Rahmen der gesetzlichen Gewährleistung (2 Jahre ab Gefahrübergang der Ware – nach deutschem Recht) werden wir zur Behebung von Mängeln entsprechende Updates zur Verfügung stellen. In der Regel betreffen Updates sicherheitsrelevante Aspekte oder die Behebung von Funktionsbeeinträchtigungen und umfassen keine neuen Funktionen der Software. Insoweit zur Behebung von Sicherheitsaspekten die Bereitstellung von neuen Funktionen notwendig ist, begründet dies jedoch grundsätzlich keinen Anspruch auf neue Funktionen als solche.

Nach Ablauf des gesetzlichen Gewährleistungszeitraums sind wir selbstverständlich bemüht, Ihnen entsprechende weitergehende Updates zur Verfügung zu stellen. Ein Anspruch hierauf besteht jedoch nicht.

Ersatzteile

Falls Sie Ersatzteile für Ihr Gerät benötigen sollten, wie z. B. den Objektivschutzdeckel, wenden Sie sich bitte an Ihren Fachhändler, Ihren lokalen Distributor oder unseren Kundenservice.

Für telefonische Kundenserviceanfragen stehen wir Ihnen gerne Montag bis Freitag von 08:00 bis 16:30 Uhr (MEZ) zur Verfügung.
Tel.: +49 (0) 800 934 77 33
Fax: +49 (0) 64 41-4 83 69
service.sportsoptics@zeiss.com

ZEISS steht für ein zuverlässig hohes Qualitätsniveau. Deshalb gewähren wir als Hersteller, unabhängig von den Gewährleistungsverpflichtungen des Verkäufers gegenüber dem Kunden, für dieses ZEISS Produkt eine Garantie von zwei Jahren, die bei Registrierung des Produkts um ein weiteres Jahr verlängert werden kann, wenn die Registrierung innerhalb von vier Wochen nach dem Kauf erfolgt. Der Garantiefumfang ist unter dem folgenden Link einzusehen:
www.zeiss.com/cop/warranty

Registrieren Sie Ihr Produkt unter: www.zeiss.com/cop/register

Herstellereadresse

Carl Zeiss AG
Carl-Zeiss-Straße 22
D-73447 Oberkochen
www.zeiss.com/nature und www.zeiss.com/hunting

Änderungen in Ausführung und Lieferumfang, die der technischen Weiterentwicklung dienen, sind vorbehalten. Keine Haftung für Irrtümer und Druckfehler.

Datenschutzhinweis

Bei Verwendung der ZEISS DTI 3/4 werden personenbezogene Daten verarbeitet. Unsere Hinweise zum Datenschutz und der Verarbeitung der personenbezogenen Daten finden Sie in unserem Downloadcenter: www.zeiss.com/cop/manuals

Lizenzen

Dieses Produkt ist im Rahmen der AVC-Patentportfolio-Lizenz für die persönliche und nichtkommerzielle Nutzung von Seiten eines Verbrauchers lizenziert, um (i) Videos in Übereinstimmung mit dem AVC-Standard („AVC VIDEO“) zu codieren und/oder (ii) AVC-Videos, die von einem Verbraucher zu persönlichen Zwecken codiert wurden, und/oder Videos, die von einem lizenzierten Videovertreiber bereitgestellt wurden, zu decodieren. Es wird keine Lizenz, auch keine implizierte, für andere Verwendungen gewährt. Weitere Informationen erhalten Sie bei MPEG LA, L.L.C., siehe <http://www.MPEGLA.com>

Updates

Laden Sie sich die ZEISS Hunting App für aktuellste Updates der Hardware herunter:



Hunting
App



ZEISS DTI

3/25 GEN 2 | 3/35 GEN 2

4/35 | 4/50

Instructions for use

For United States patents which may cover this product see our website.
Patents: www.zeiss.com/cop/patents

DE **EN** FR ES IT NL DK FI HU PL SE RU JP CN | 08.2023



**WARNING!**

Please note the safety instructions and regulatory information. They can also be accessed at: www.zeiss.com/cop/manuals

**INSTRUCTIONS FOR USE**

ZEISS products are famous for outstanding optical performance, precision engineering and a long service life.

Please observe the following instructions for use in order to obtain the best from your thermal imaging camera and to ensure that it remains your constant companion for many years to come.

Scope of supply

Product	Order no.	Scope of supply
DTI 3/25 GEN 2	527014	Thermal imaging camera Neoprene strap Carrying case incl. shoulder strap USB cable USB adapter Optics cleaning cloth
DTI 3/35 GEN 2	527013	
DTI 4/35	527017	
DTI 4/50	527018	

Function test

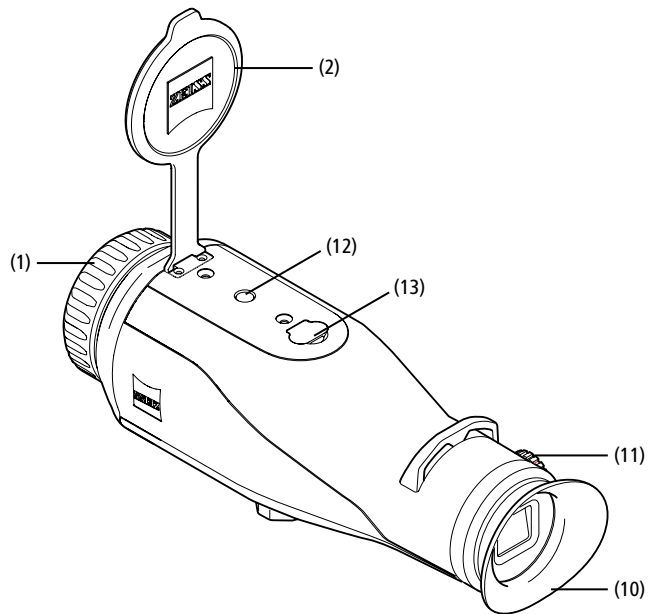
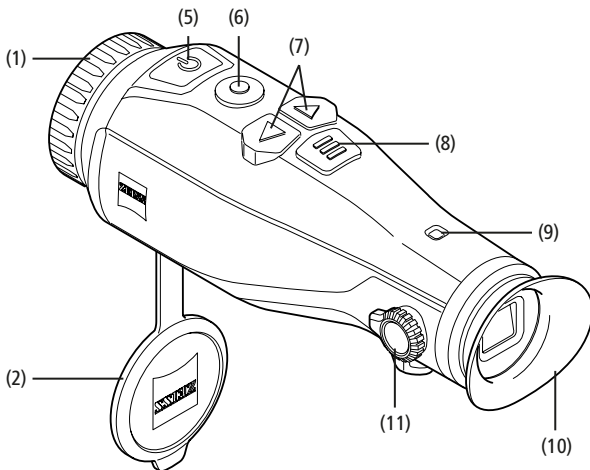
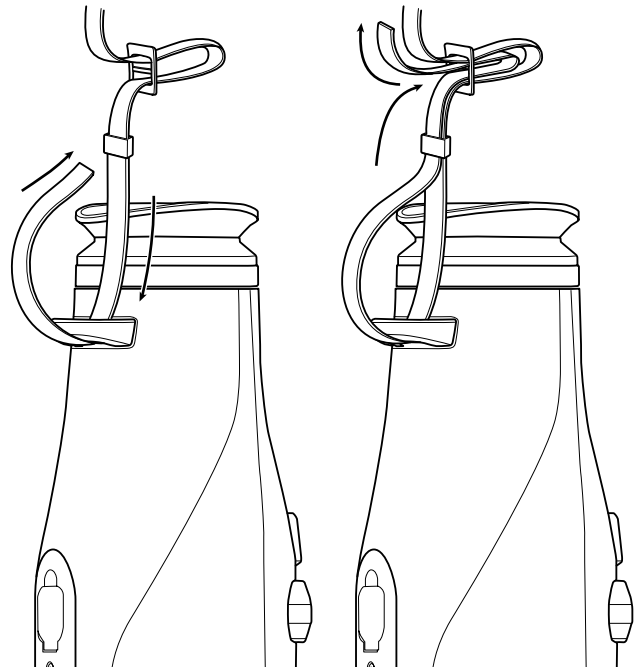
- Before use, please ensure that your thermal imaging camera has no visible damage.
- Test to see if the thermal imaging camera displays a clear, undisturbed image.
- Check that the settings for the thermal imaging camera are correct. See the notes in the section "Observation mode".

Installing/removing the battery

The ZEISS thermal imaging camera DTI 3/4 is equipped with a permanently installed battery. To replace the battery, please contact our Service. The battery can be separated from the device for recycling purposes. Please refer to the paragraph "Disposal of batteries" in the safety instructions.

Observation with and without glasses

Thanks to the flexible eyecup, the thermal imaging camera can be used with or without glasses. It offers a full field of view in both cases.

Attaching the carrying strap

TECHNICAL DATA

		3/25 GEN 2	3/35 GEN 2	4/35	4/50
Optics					
Focal length		25 / F1.0	35 / F1.0	35 / F1.0	50 / F1.1
Detection range (object size 1.8 m × 0.5 m; 2 yd × 0.6 yd)	m (yd)	930 (1,018)	1,302 (1,425)	1,845 (2,018)	2,635 (2,883)
Subjective angle of view	°	30		30	
Field of view at 100 m (at 100 yd)	m (ft)	26 (78)	19 (56)	22 (66)	15 (46)
Field of view	° horizontal × vertical	15 × 11	11 × 8	13 × 10	9 × 7
Optical magnification		1.7	2.4	2	2.9
Maximum digital zoom		1.0 x – 4.0 x		1.0 x – 4.0 x	
Zoom increments		0.5x		0.5x	

Sensor

Sensor resolution	px	384 × 288		640 × 512	
Sensor pixel pitch	µm	17		12	
Frame rate	Hz	50		50	
NETD	mK	≤ 35		≤ 25	

Display

Display resolution	px	1,024 × 768		1,024 × 768	
Display type		AMOLED		AMOLED	

Electronics

Interfaces		USB: charging + data transfer WLAN: data transfer		USB: charging + data transfer WLAN: data transfer	
Battery		Lithium-ion		Lithium-ion	
Battery life	h	8		7	
External power supply		5V / 2A (USB)		5V / 2A (USB)	
Internal memory	GB	32		32	
Video/image/live-streaming feature		✓		✓	
WLAN frequency	GHz	2.4		2.4	
WLAN standard		IEEE 802.11/b/g/n		IEEE 802.11/b/g/n	
Connection with other devices		ZEISS Hunting App, USB		ZEISS Hunting App, USB	

General

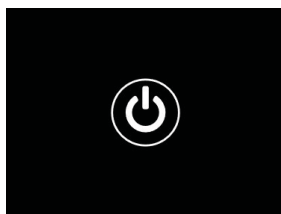
Protection type		IP66		IP66	
Operating temperature range	°C (°F)	-10 / +40 (+14 / +104)		-10 / +40 (+14 / +104)	
Length × width × height	mm (inch)	187 × 60 × 65 (7.4 × 2.4 × 2.5)	193 × 60 × 65 (7.6 × 2.4 × 2.5)	193 × 60 × 65 (7.6 × 2.4 × 2.5)	206 × 60 × 65 (8.1 × 2.4 × 2.5)
Weight	g (oz)	410 (14.5)	420 (14.8)	430 (15.2)	470 (16.6)

Subject to changes in design and scope of supply due to technical improvements.

Power on/off

Press the on/off button **(5)** for a longer time to switch on the device. Press and hold the on/off button **(5)** to switch off the device again.

Note: The on/off button **(5)** must be pressed until the OFF symbol appears on the display. Only then can the on/off button **(5)** be released and the device switches off. If the on/off button **(5)** is released before the OFF symbol is displayed, the device does not switch off but switches to standby mode.

**Standby mode**

Briefly press the on/off button **(5)** to switch the device to standby mode. Briefly press the on/off button **(5)** again to switch the device back to observation mode.

Calibration

The device can be calibrated automatically (Auto Calibration = On) or manually (Auto Calibration = Off).

In automatic mode, the device automatically performs a calibration by closing and opening an internal shutter when necessary. A gentle click should be heard. In this mode, you also have the option of performing the calibration manually by pressing the shutter button **(6)** and the menu button **(8)** simultaneously.

There is a further option for performing a manual, silent calibration. Go to the device menu and set the "Auto Calibration" option to "Off". Then return to the observation mode. Close the lens cap manually **(2)**. Now press the shutter button **(6)** and the menu button **(8)** simultaneously. The device is now calibrated again.

Note: Always cover the lens when performing a manual calibration. Otherwise the sensor cannot calibrate correctly and the image will deteriorate, e.g. ghost images. If you forget to cover the lens during a manual calibration, repeat the calibration procedure with the lens covered.

Observation mode

Look through the viewfinder **(10)** to observe the scene. Turn the diopter adjustment **(11)** on the side to focus the screen. Turn the focus ring **(1)** on the lens to focus on the scene.

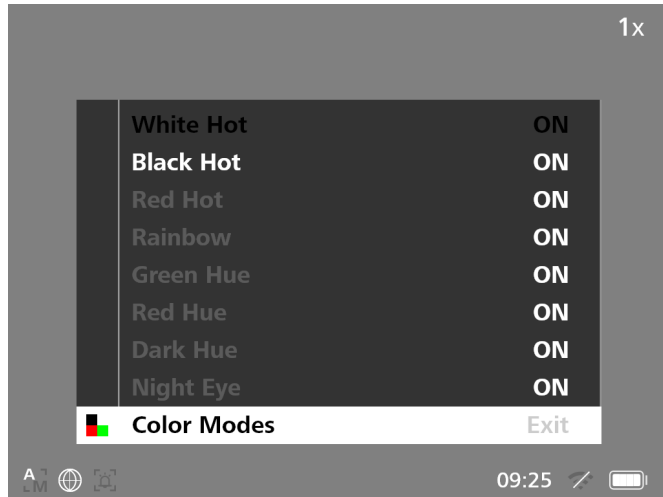
Zoom

In observation mode, the arrow buttons **(7)** can be used to zoom in (right arrow button) and zoom out (left arrow button) the scene. Zoom in increments of 0.5 between 1.0x and 4.0x. The zoom function is circular, i.e. if you press the right arrow key **(7)** again after a 4.0x zoom, you will return to 1.0x.

The currently set digital magnification is shown on the display. Under the system menu item "Max. Zoom Level" you can set the maximum desired zoom level.

Color modes

The scene can be displayed in different color modes. Briefly press the menu button **(8)** to change the observation mode. When changed, the selected mode is shown on the display as text for about 2 seconds. You can activate or deactivate the desired modes under the system menu item "Color Modes". When changing with the menu button **(8)**, only the active modes are changed. The following color modes are available:



- **White Hot:** Cold areas are displayed here in black and warm areas in white.
- **Black Hot:** Cold areas are displayed here in white and warm areas in black.
- **Red Hot:** Cold areas are displayed here in black and warm areas in white. In addition, the warmest areas are shown in yellow to red.
- **Rainbow:** A varied color palette displays cold areas in black to blue and warm areas in yellow to white.
- **Red Hue:** Cold areas are displayed here in black and warm areas in red.
- **Green Hue:** Cold areas are displayed here in black and warm areas in green.
- **Dark Hue:** Cold areas are displayed here in a sepia tone and warm areas in violet.
- **Night Eye:** This is a combination of White Hot and Black Hot. Cold areas are displayed here in black to dark brown and warm areas in sepia to light brown.

Shooting mode

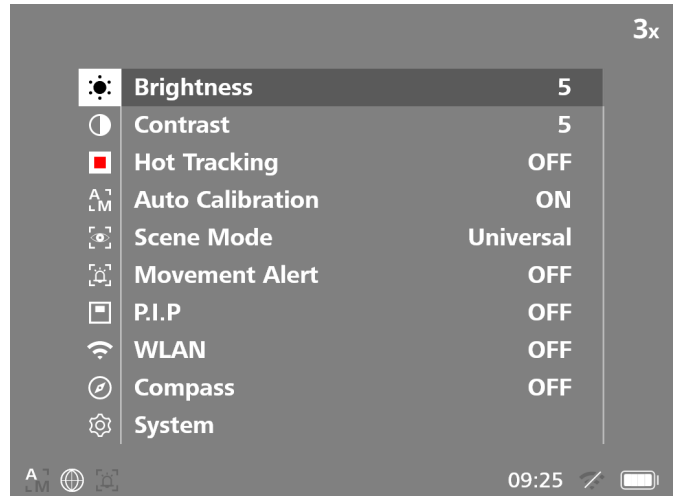
You have the possibility to take photos and make videos. Briefly press the shutter button **(6)** once to capture a photo; a photo symbol appears on the display. Press and hold the shutter button **(6)** to record a video; a video symbol appears on the display. During a video recording, photos can also be taken by briefly pressing the shutter button **(6)**; to confirm, the video symbol briefly switches to the photo symbol.

Note: Longer video recordings are automatically split into several smaller files of 10 minutes each when saved.



Menu

Press and hold the menu button **(8)** to show the main menu on the display. Look through the viewfinder **(10)**. The main menu offers the following options:



- **Brightness:** Set the brightness of the display here. There are ten brightness levels to choose from. The brightness is lowest at level 1. The brightness is highest at level 10.
- **Contrast:** Adjust the contrast of the scene here. There are ten contrast levels to choose from. The contrast is lowest at level 1. The contrast is highest at level 10.
- **Hot Tracking:** In observation mode, select "Hot Tracking" to highlight the warmest point in the scene with a small red square.
- **Auto Calibration:** Set manual (Auto Calibration = Off) or automatic calibration (Auto Calibration = On) here.
- **Scene Mode:** Choose from three different modes.
 - Universal – Standard mode for general observation.
 - Detect – The Detect mode generates a high-contrast image to make thermal signatures more visible.
 - Fog – The Fog mode improves the image in high humidity or foggy conditions by increasing the sensitivity of the sensor to better see the target signal.



Universal



Detect



Fog

You can also cycle through the different modes by simultaneously pressing the right arrow button **(7)** and the menu button **(8)**.

- **Movement Alert:** The movement alert tracks the hottest heat source in the image and alerts the user when this heat source moves.
- **P.I.P. (Picture in Picture):** A central section of the image is enlarged by a factor of 2 and shown in a small magnification window on the display.
- **WLAN:** Switch WLAN on/off. When WLAN is switched on, the device creates a hotspot that allows another device (e.g. smartphone) to make a connection.
- **Compass:** Activate the Compass to orient yourself using the cardinal points.
- **System:** Make all system-relevant settings here, including language, time and factory settings.

The arrow buttons **(7)** and the menu button **(8)** are used to navigate in the main menu. Press the right arrow button **(7)** to scroll down. Press the left arrow button **(7)** to scroll up.

Briefly press the menu button **(8)** to select a menu item. This opens the submenu. Make your settings using the arrow buttons **(7)**.

Briefly press the menu button **(8)** to confirm your selection and return to the main menu.

Press and hold the menu button **(8)** to exit the main menu and return to observation mode.

Movement Alert

You can activate or deactivate this function using the menu item. Alternatively, you can press both arrow buttons (7) simultaneously. If the movement alert is active, the alarm symbol on the bottom left on the screen lights up.

When you switch on the movement alert, it takes 10 seconds for the alarm to become active. The display then switches off. If movement is detected, it switches on again.

The movement alert tracks the hottest heat source in the image. The user is alerted to the movement by the flashing LED (9) on the top of the device or by the screen turning on again. If the device is not moved, the screen turns off again after 20 seconds.

Note: If there is a hotter heat source in the image than the moving animal, the alarm may not be triggered or may be triggered incorrectly.

Compass

The compass can be activated or deactivated by pressing the left arrow button (7) and the menu button (8) simultaneously.

Note: If the system is not held horizontally, the cardinal direction may be displayed incorrectly.

Note: Make sure to calibrate the compass prior to its first use. This can be done in the submenu "System" under "Compass Calibration".

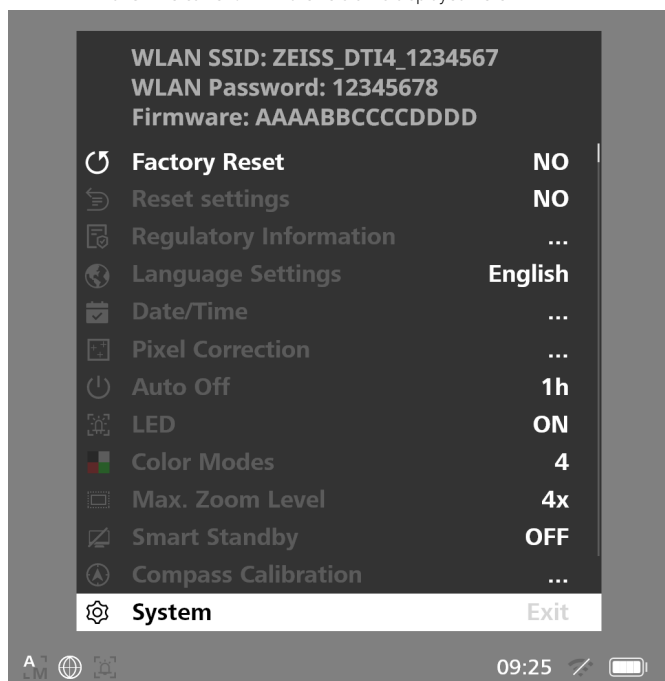
System

The "System" submenu has the following options:

- **Factory Reset:** Select "Factory Reset" to reset the device to the factory settings. This also deletes all data saved on the device, including images and videos.
- **Reset Settings:** Select "Reset Settings" to reset all settings to the default values for the device.
- **Language Settings:** Select a menu language here.
- **Date / Time:** Set the date and time of the device here.
- **Pixel Correction:** Remove defective pixels for a perfect field of view.
- **Auto Off:** Activate or deactivate the automatic switch-off function.
- **LED:** Activate or deactivate the LED on the top of the system.
- **Color Modes:** Activate or deactivate the desired color modes here.
- **Max. Zoom Level:** Here you can specify the maximum zoom value.
- **Smart Standby:** The device automatically switches to standby mode when it is not in use.
- **Compass Calibration:** Calibrate the compass prior to its first use.

You can also view the following information:

- **WLAN SSID:** The name of the WLAN hotspot is displayed here.
- **WLAN Password:** The currently used WLAN password is displayed here.
- **Firmware:** The current firmware version is displayed here.



Factory Reset

To perform a factory reset, select "System" in the main menu. Then navigate to "Factory Reset". Select "Yes" and confirm your selection. A second security prompt follows, which must also be confirmed with "Yes".

Resetting the settings

To reset the settings, select "System" in the main menu. Then navigate to "Reset Settings". Select "Yes" and confirm your selection.

Note: The device must be restarted for the reset of the settings to be completed successfully.

Personal data when you dispose of or pass on your ZEISS device

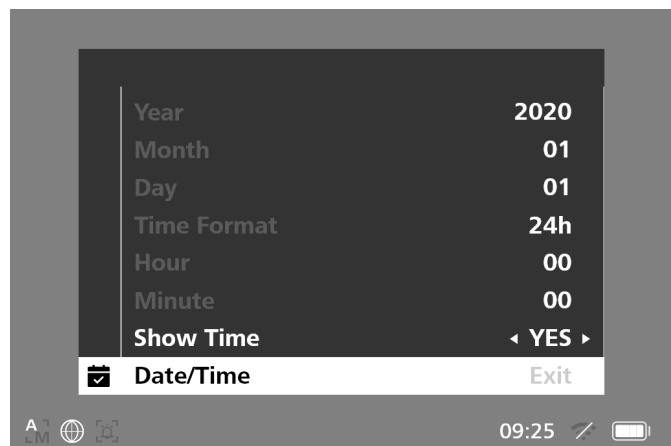
Remember that there may be personal photos and videos on the internal device memory. Before passing on the device to a third party, please perform the factory reset to delete this data and verify it has been deleted. By doing so, you help maintain your privacy and data security.

Participating in IT security

Please take an active role in protecting the IT security of your device by using the ZEISS Hunting App and installing new firmware updates as soon as they become available.

Date / Time

Select "System" in the main menu to set the date and time. Then navigate to "Date / Time". You can now set the year, month, day, hour and minute individually. The "Time Format" setting allows you to choose between 24-hour and 12-hour display. Be sure to set the current date and time, as your photos and videos will be time stamped. At the very bottom in the menu item you can activate or deactivate the display of the time on the main screen.



Note: If the battery is completely discharged, the device loses the set date and time. Reset the date and time so that your images and videos get a correct timestamp.

Pixel Correction

If individual pixels fail, you can locate them here and fix the error. Select "System" in the main menu to start the correction. Navigate to "Pixel Correction" and start the correction by briefly pressing the menu button (8). Crosshairs appear, which you use to capture the affected pixel. For more precise detection, the area around the crosshairs is displayed enlarged in an additional window. To set the X axis: press the left arrow button (7) for minus and the right menu button (7) for plus. Every time you press the button, you move one pixel further. To jump several pixels further, press and hold the arrow button (7). Confirm the setting by briefly pressing the menu button (8). Now make the settings for the Y axis in the same way. Switch between the setting for the X and Y axis by briefly pressing the menu button (8).

To save the settings, press and hold the menu button (8). Confirm the prompt whether you would like to save or discard the calibration by briefly pressing the menu button (8).

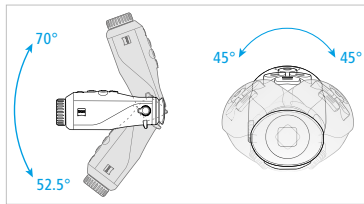


Auto Off

The ZEISS DTI 3/4 switches off automatically after a time of inactivity in order to save battery power. The switch-off duration can be adjusted in the menu item "System" under "Auto Off".

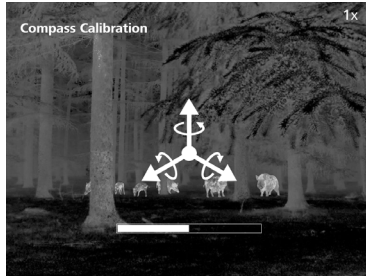
Smart Standby

Smart Standby automatically activates the standby mode when the system is tilted more than 70° up, 52.5° down or more than 45° to the left or to the right.



Compass Calibration

The compass calibration should be performed before using the compass function for the first time. The system must be rotated around all three axes for 40 seconds. You achieve this by holding the system in front of you and tracing a horizontal figure eight.



A progress bar is displayed on the screen which disappears after 40 seconds.

Firmware update

A firmware update can be carried out using the ZEISS Hunting App. Follow the instructions for this in the ZEISS Hunting App.

Note: Make sure that the device is fully charged before updating the firmware. Do not switch off the device during the update, otherwise it may be damaged.

Note: If you initiate an update via the ZEISS Hunting App, you must confirm this again on the device for security reasons.

WLAN

This device is equipped with a WLAN function. Go to the menu and switch on the WLAN function. When activated, WLAN is indicated by a WLAN symbol in the lower right corner of the display. You can now connect your smartphone to the device via WLAN.

Note: When first used, the preset password for the WLAN connection to the device needs to be changed to prevent unauthorized access by third parties. The ZEISS Hunting App is required to change the password. Default password: 12345678

To increase user comfort, the ZEISS Hunting App synchronizes your password on all logged-in devices.

To increase the security of the connection, we recommend that you change your password.

To extend battery life, we recommend that you only switch on the WLAN function in the device when the device needs to establish a data connection to the ZEISS Hunting App.

ZEISS Hunting App

Install the ZEISS Hunting App on your smartphone and open the app. Follow the steps shown there to connect to the ZEISS DTI 3/4. The ZEISS Hunting App allows you to transfer images and videos to your smartphone, view the live image, make settings and use other functions. A more detailed description can be found in the help function of the app.

Note: To use the ZEISS Hunting App and its functions, ensure that your smartphone is connected to the ZEISS DTI 3/4 WLAN network.

Note: Please note that you are not connected via the normal WLAN if you have established a WLAN connection to your ZEISS DTI 3/4. To return to the normal WLAN, disconnect your ZEISS DTI 3/4 from your smartphone.

USB port

Use the USB port (13) on the bottom to charge your device or to transfer data (photos and videos) to your PC.

The ZEISS DTI 3/4 connects as an MTP device using the USB port. The device is automatically recognized and can be used immediately on computers with Microsoft Windows 10 operating system software or later. For computers with Apple Mac OS operating system software, you need to install additional third-party software to access the data stored on the device, such as "Android™ File Transfer". ZEISS assumes no responsibility or guarantee for third-party software.

Microsoft and Windows are either registered trademarks or trademarks of Microsoft Corp. in the United States and/or other countries.

Apple and macOS are registered trademarks of Apple Inc. in the USA and other countries.

Android is a trademark of Google LLC.






Tripod thread

A 1/4-inch standard thread (12) for standard tripods is located on the bottom of the device. Screw the device onto a tripod for more steady shooting.

Charging the device

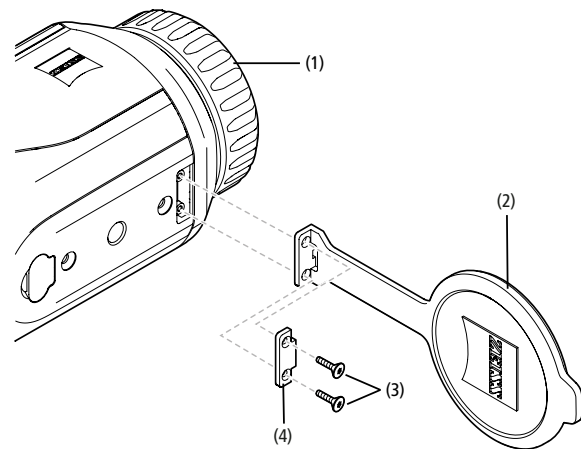
Charge the device via the USB port (13) when the battery is empty. An LED (9) is located under the cover that indicates the current charge level.

The battery charge level is shown in the upper right corner of the display. When the charge level is low, the display changes to red. In the following graphic you can see what percentage of your battery charge is still available.

				
<10%	10–<36%	36–<63%	63–<90%	90–100%

Replacing the lens cap

To replace the lens cap (2), unscrew the screws (3) using a screwdriver. Remove the retaining plate (4) and the defective lens cap (2). Fit the new lens cap (2) and retaining plate (4). Tighten the screws (3) using a screwdriver.



Care and maintenance of the device

Please do not wipe coarse particles from the lenses (e.g. sand), rather blow them away or use a fine brush to remove them! Over time, fingerprints can corrode the lens surface. Breathing on the lens and polishing it with a clean optical cleansing cloth is the easiest method of cleaning the lens surface.

Dry storage and keeping the outer lens surfaces well ventilated, especially in the tropics, helps to prevent a possible mold film forming on the optics.

Your ZEISS DTI 3/4 requires no further special care.

Care and maintenance of the battery

Follow these steps to extend the battery life:

- Avoid storing the device at extreme temperatures.
- Avoid storing the device with a fully charged battery.
- Avoid complete discharging of the device.

Troubleshooting

Fault	Possible reasons	Solution
Will not boot.	Battery is empty.	Charge the device.
	The USB cable is defective.	Replace the USB cable.
The device is not charging.	External power supply is not sufficient.	Check if the external power supply is fine.
	The USB cable is not properly connected to the device.	Unplug the USB cable and check that the connector and port are undamaged and free from dirt.
The image is unclear. The image has streaks. The background is not uniform.	The device must be recalibrated.	Follow the instructions when performing the calibration procedure.
The image is too dark.	The screen brightness is set too low.	Adjust the screen brightness.
The image on the display is flat.	The contrast is set too low.	Adjust the contrast.
	The device is not switched on.	Transfer the images after turning on the power.
The computer does not recognize the device (internal memory).	The USB cable is not connected properly.	Please read the notes in the section "USB port".
	The required software has not been installed.	Follow the instructions to set the time information.
The time information on the images is incorrect.	The time information (time/date) in the device is not yet set.	Follow the instructions to set the time information.
Image quality is poor. The detection range is too short.	Poor weather conditions may have adverse effects (e.g. heavy snowfall, rain, fog, etc.).	
The smartphone does not connect to my ZEISS DTI 3/4.	The WLAN password is incorrect.	Enter the correct password.
	There are too many WLAN networks in the immediate vicinity of the device. There may be adverse effects.	Move the device to a location with few or no direct WLAN networks.
The WLAN signal is repeatedly lost or interrupted.	The ZEISS DTI 3/4 is too far away or there are too many other WLAN networks nearby.	Change the location of the device so that a WLAN signal is detected directly.
	There is an obstruction between the device and the receiver.	

Software updates

As part of the statutory warranty (2 years from the transfer of risk of the goods – under German law), we will provide appropriate updates to correct defects. Generally, updates are used for security-related aspects or to eliminate functional impairments and do not include new functions of the software. Insofar as the provision of new functions is necessary to remedy security aspects, this shall not in principle constitute a claim to new functions as such.

After the legal warranty period has expired, we will of course endeavor to provide you with appropriate further updates. However, there is no entitlement to this.

Spare parts

Should you require spare parts for your device, e.g. the lens cap, please contact your specialist retailer, your local distributor or our Customer Service.

For Customer Service inquiries we are happy to take your calls from Monday to Friday from 8:00 a.m. to 4:30 p.m. (CET).
Tel.: +49 (0) 800 934 77 33
Fax: +49 (0) 64 41-4 83 69
service.sportsoptics@zeiss.com

ZEISS is a byword for reliability and a high level of quality. Therefore, quite independently of the seller's warranty obligations to the customer, we the manufacturer offer a two year warranty on this ZEISS product, which can be extended for a further year upon registration of the product if registration is made within four weeks of purchase.

The scope of the warranty can be seen by accessing the following link:
www.zeiss.com/cop/warranty

Register your product at: www.zeiss.com/cop/register

Manufacturer's address

Carl Zeiss AG
Carl-Zeiss-Straße 22
D-73447 Oberkochen
www.zeiss.com/nature und www.zeiss.com/hunting

Subject to changes in design and scope of supply due to technical improvements. No liability for mistakes and printing errors.

Data protection notice

Personal data is processed when using the ZEISS DTI 3/4. Our information on data protection and the processing of personal data can be found in our download center: www.zeiss.com/cop/manuals

Licenses

This product is licensed under the AVC Patent Portfolio License for personal and non-commercial use by a consumer to (i) encode video in compliance with the AVC standard ("AVC VIDEO") and/or (ii) decode AVC video encoded by a consumer for personal purposes and/or video provided by a licensed video distributor. No license, implied or otherwise, is granted for any other use. Further information is available from MPEG LA, L.L.C., see <http://www.MPEGLA.com>

Updates

Download the ZEISS Hunting App to receive the latest hardware updates:



Hunting
App



ZEISS DTI

3/25 GEN 2 | 3/35 GEN 2

4/35 | 4/50

Mode d'emploi

For United States patents which may cover this product see our website.
Patents: www.zeiss.com/cop/patents

DE EN **FR** ES IT NL DK FI HU PL SE RU JP CN | 08.2023





AVERTISSEMENT !

Veillez respecter les consignes de sécurité et réglementations applicables. Elles sont disponibles sur le site : www.zeiss.com/cop/manuals



MODE D'EMPLOI

Les produits ZEISS se distinguent par des performances optiques hors du commun, une finition impeccable et une longue durée de vie.

Veillez respecter les instructions d'utilisation suivantes afin de pouvoir utiliser votre caméra thermique de manière optimale, et pour que celle-ci vous accompagne fidèlement pendant de nombreuses années.

Contenu de livraison

Produit	Réf.	Contenu de livraison
DTI 3/25 GEN 2	527014	Caméra thermique Courroie de transport en néoprène Sacoche de transport avec bandoulière Câble USB Adaptateur USB Chiffon de nettoyage de l'optique
DTI 3/35 GEN 2	527013	
DTI 4/35	527017	
DTI 4/50	527018	

Vérification des fonctions

- Avant d'utiliser votre caméra thermique, assurez-vous qu'elle ne présente aucun dommage visible.
- Vérifiez que la caméra thermique affiche une image claire et nette à l'écran.
- Vérifiez le bon réglage de la caméra thermique, voir les consignes à la section « Mode observation ».

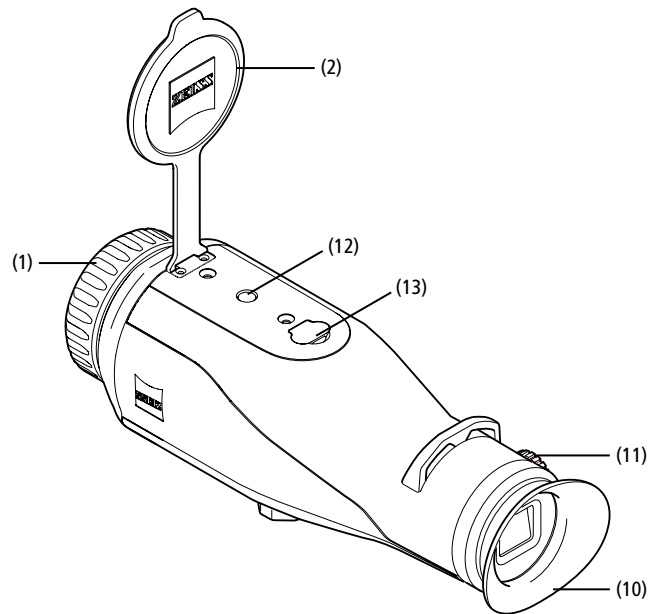
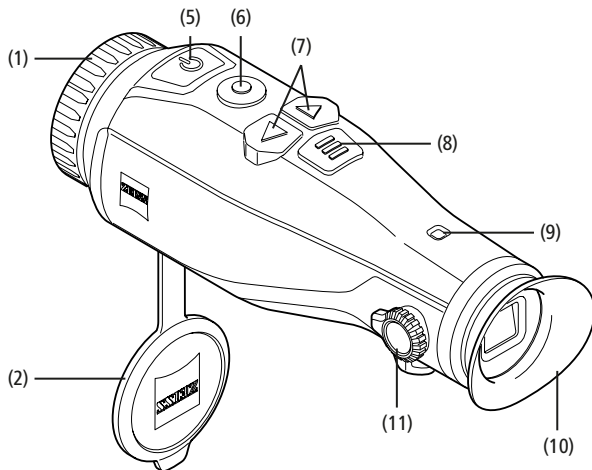
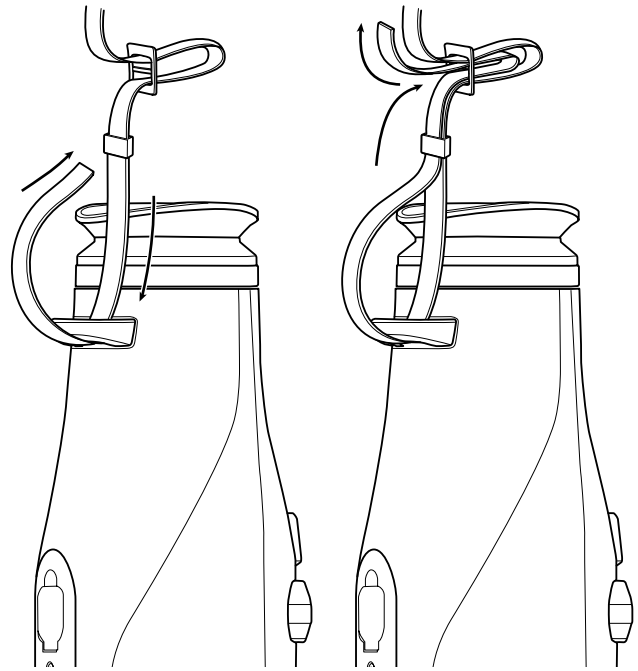
Insertion/retrait de la batterie

La caméra thermique ZEISS DTI 3/4 est dotée d'une batterie. Pour le remplacement de la batterie, veuillez vous adresser à notre service d'assistance technique. La batterie peut être séparée de l'appareil en vue du recyclage. Reportez-vous à ce propos au paragraphe « Élimination des batteries » dans les consignes de sécurité.

Observation avec et sans lunettes

Grâce à son œilleton souple, la caméra thermique peut être utilisée aussi bien avec que sans lunettes. Dans les deux cas, elle offre un champ de vision intégral.

Mise en place de la courroie de transport



CARACTÉRISTIQUES TECHNIQUES

		3/25 GEN 2	3/35 GEN 2	4/35	4/50
Optique					
Distance focale		25 / F1.0	35 / F1.0	35 / F1.0	50 / F1.1
Portée de la détection (taille de l'objet 1,8 m x 0,5 m ; 2 yd x 0,6 yd)	m (yd)	930 (1 018)	1 302 (1 425)	1 845 (2 018)	2 635 (2 883)
Angle de vision subjectif	°	30		30	
Champ de vision sur 100 m (sur 100 yards)	m (pieds)	26 (78)	19 (56)	22 (66)	15 (46)
Champ de vision	° horizontal x vertical	15 x 11	11 x 8	13 x 10	9 x 7
Grossissement optique		1,7	2,4	2	2,9
Zoom digital maximum		1,0x – 4,0x		1,0x – 4,0x	
Pas du zoom		0,5x		0,5x	

Capteur

Résolution du capteur	px	384 x 288		640 x 512	
Espacement des pixels du capteur	µm	17		12	
Fréquence des images	Hz	50		50	
NETD	mK	≤ 35		≤ 25	

Affichage

Résolution d'affichage	px	1 024 x 768		1 024 x 768	
Type d'affichage		AMOLED		AMOLED	

Électronique

Interfaces		USB : recharge + transmission de données WLAN : transmission de données		USB : recharge + transmission de données WLAN : transmission de données	
Batterie		Lithium-ion		Lithium-ion	
Autonomie	h	8		7	
Alimentation électrique externe		5 V / 2 A (USB)		5 V / 2 A (USB)	
Mémoire interne	Go	32		32	
Vidéo/Image/Fonction streaming		✓		✓	
Fréquence WLAN	GHz	2,4		2,4	
Norme WLAN		IEEE 802.11b/g/n		IEEE 802.11b/g/n	
Connexion à d'autres appareils		Appli ZEISS Hunting, USB		Appli ZEISS Hunting, USB	

Généralités

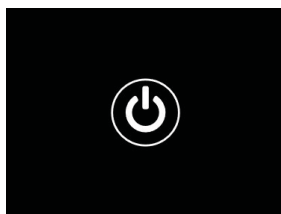
Indice de protection		IP66		IP66	
Plage de température de fonctionnement	°C (°F)	-10 / +40 (+14 / +104)		-10 / +40 (+14 / +104)	
Longueur x largeur x hauteur	mm (pouces)	187 x 60 x 65 (7,4 x 2,4 x 2,5)	193 x 60 x 65 (7,6 x 2,4 x 2,5)	193 x 60 x 65 (7,6 x 2,4 x 2,5)	206 x 60 x 65 (8,1 x 2,4 x 2,5)
Poids	g (onces)	410 (14,5)	420 (14,8)	430 (15,2)	470 (16,6)

Sous réserve de modifications du produit et du contenu de livraison, liées aux progrès techniques dans le domaine.

Mise en marche/arrêt

Appuyez longuement sur l'interrupteur **(5)** pour allumer l'appareil. Par la suite, appuyez à nouveau longuement sur l'interrupteur **(5)** pour éteindre l'appareil.

Remarque : appuyez sur l'interrupteur **(5)** jusqu'à ce que le symbole OFF s'affiche à l'écran. Alors seulement, l'interrupteur **(5)** peut être relâché et l'appareil s'éteint. Si l'interrupteur **(5)** est relâché avant l'affichage du symbole OFF, l'appareil ne s'éteint pas, mais se met en veille.



Mode veille

Appuyez brièvement sur l'interrupteur **(5)** pour mettre l'appareil en mode veille. Par la suite, appuyez à nouveau brièvement sur l'interrupteur **(5)** pour repasser l'appareil en mode d'observation.

Calibrage

L'appareil peut être calibré automatiquement (Calibrage auto = On) ou manuellement (Calibrage auto = Off).

En mode automatique, l'appareil effectue seul un calibrage en fermant et en ouvrant un obturateur interne, lorsque cette procédure est nécessaire. Vous entendez un léger clic. Dans ce mode, vous avez aussi la possibilité d'effectuer le calibrage manuellement, en appuyant simultanément sur le bouton de prise de vue **(6)** et le bouton de menu **(8)**.

En option, vous pouvez effectuer un calibrage manuel silencieux. Pour cela, allez dans le menu de l'appareil et réglez l'option « Calibrage auto » sur « Off ». Retournez ensuite dans le mode observation. Fermez manuellement le cache-objectif **(2)**. Appuyez ensuite simultanément sur le bouton de prise de vues **(6)** et le bouton menu **(8)**. L'appareil est de nouveau calibré.

Remarque : couvrez toujours l'objectif lors d'un calibrage manuel. Sinon, le capteur ne peut pas procéder à un calibrage correct et la qualité de l'image s'en trouve affectée (ex. : images fantômes). Si vous avez oublié de couvrir l'objectif pendant le calibrage manuel, répétez la procédure avec l'objectif couvert.

Mode observation

Regardez dans le viseur **(10)** pour observer la scène. Tournez la molette de réglage dioptrique **(11)** sur le côté pour faire le point à l'écran. Tournez l'anneau de mise au point **(1)** de l'objectif pour faire le point sur la scène.

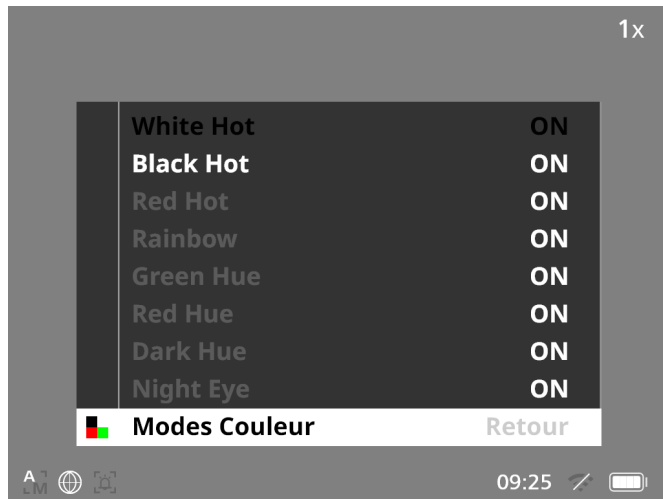
Zoom

En mode observation, les touches flèches **(7)** permettent d'agrandir la scène (touche flèche droite) ou de la réduire (touche flèche gauche). Zoomez par pas de 0,5 entre 1,0x et 4,0x. La fonction zoom est circulaire : si vous appuyez à nouveau sur la touche flèche droite **(7)** après un zoom 4,0x, vous revenez au zoom 1,0x.

Le grossissement numérique actuellement réglé est affiché à l'écran. Sous la rubrique « Niveau de zoom max » du menu Système, vous pouvez régler le niveau de zoom maximum souhaité.

Modes couleur

La scène peut être affichée dans quatre modes couleur. Pour modifier le mode d'observation, appuyez brièvement sur le bouton menu (8). En cas de modification, le mode sélectionné s'affiche comme texte pendant env. 2 secondes. Sous la rubrique « Modes couleur » du menu Système, vous pouvez activer ou désactiver les modes souhaités. En cas de modification via le bouton de menu (8), seuls les modes actifs sont parcourus. Vous disposez des modes couleur suivants :



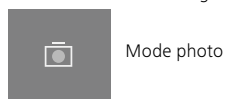
- **White Hot** : ici, les zones froides sont illustrées en noir et les chaudes en blanc.
- **Black Hot** : ici, les zones froides sont illustrées en blanc et les chaudes en noir.
- **Red Hot** : ici, les zones froides sont illustrées en noir et les chaudes en blanc. En outre, les zones les plus chaudes apparaissent en jaune à rouge.
- **Rainbow** : grâce à une palette de couleurs variées, les zones froides sont illustrées en noir à bleu et les chaudes en jaune à blanc.
- **Red Hue** : ici, les zones froides sont illustrées en noir et les chaudes en rouge.
- **Green Hue** : ici, les zones froides sont illustrées en noir et les chaudes en vert.
- **Dark Hue** : ici, les zones froides sont illustrées en sépia et les chaudes en violet.
- **Night Eye** : il s'agit d'une combinaison de White Hot et Black Hot. Ici, les zones froides sont illustrées en noir à marron foncé et les chaudes en sépia à marron clair.

Mode de prise de vues

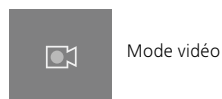
Cet appareil permet de prendre des photos et des vidéos.

Pour prendre une photo, appuyez brièvement une fois sur le bouton de prise de vue (6), une icône de photo s'affiche. Pour prendre une vidéo, appuyez longuement sur le bouton de prise de vue (6), une icône de vidéo s'affiche. Pendant une prise vidéo, des photos peuvent être générées en appuyant brièvement sur le bouton de prise de vue (6), pour confirmation, l'icône de vidéo se change brièvement en icône photo.

Remarque : les longues vidéos sont divisées automatiquement en petits fichiers de 10 minutes lors de l'enregistrement.



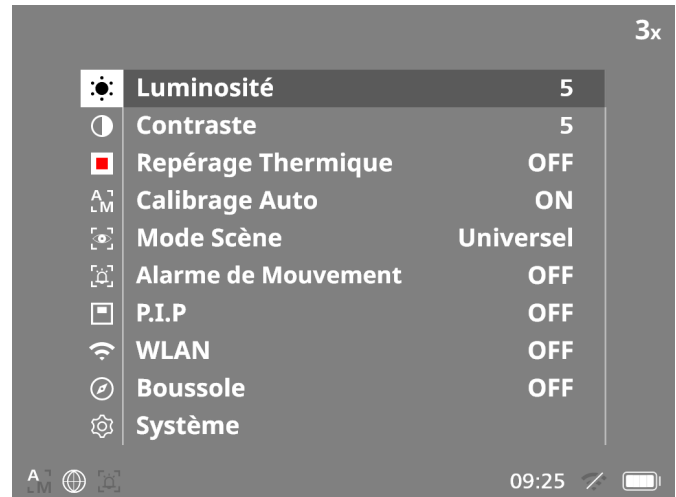
Mode photo



Mode vidéo

Menu

Appuyez longuement sur le bouton menu (8) pour afficher le menu principal à l'écran. Ce faisant, regardez dans le viseur (10). Les possibilités de sélection suivantes sont disponibles dans le menu principal :



- **Luminosité** : réglez ici la luminosité de l'écran. Vous avez le choix entre dix niveaux de luminosité. Le niveau 1 est la luminosité la plus faible. Le niveau 10 est la luminosité la plus forte.
- **Contraste** : réglez ici le contraste de la scène. Vous avez le choix entre dix niveaux de contraste. Le niveau 1 est le contraste le plus faible. Le niveau 10 est le contraste le plus fort.
- **Repérage thermique** : sélectionnez « Repérage thermique », pour mettre en évidence le point le plus chaud de la scène en mode observation avec un petit carré rouge.
- **Calibrage auto** : réglez ici le calibrage manuel (Calibrage auto = Off) ou automatique (Calibrage auto = On).
- **Mode scène** : sélectionnez ici parmi trois modes.
 - Universel – mode par défaut pour l'observation générale.
 - Détection – le mode Détection génère une image à fort contraste, afin de mieux rendre visibles les signatures thermiques.
 - Brouillard – le mode Brouillard génère une image améliorée en cas de forte humidité atmosphérique ou de brouillard, en augmentant la sensibilité du capteur pour une meilleure identification du signal cible.



Universel



Détection



Brouillard

Vous pouvez passer d'un mode à l'autre en appuyant simultanément sur la touche flèche droite (7) et le bouton menu (8).

- **Alarme de mouvement** : l'alarme de mouvement suit la source de chaleur la plus chaude à l'image et notifie l'utilisateur quand cette source de chaleur se déplace.
- **P.I.P. (Picture in Picture)** : une portion centrale de l'image est grossie au facteur 2 et affichée dans une petite fenêtre d'agrandissement à l'écran.
- **WLAN** : activez/désactivez le WLAN. Avec le WLAN activé, l'appareil met un point d'accès à disposition pour permettre une connexion à partir d'un autre appareil (ex. : smartphone).
- **Boussole** : activez la boussole pour vous orienter sur les points cardinaux.
- **Système** : procédez à tous les réglages liés au système, tels que la langue, l'heure et les réglages d'usine.

La navigation dans le menu principal s'effectue à l'aide des touches flèches (7) et du bouton menu (8). Appuyez sur la touche flèche droite (7) pour descendre. Appuyez sur la touche flèche gauche (7) pour monter.

Appuyez brièvement sur le bouton menu (8) pour sélectionner une rubrique du menu. Vous arrivez ainsi dans le sous-menu. Procédez aux réglages avec les touches flèches (7).

Appuyez brièvement sur le bouton menu (8) pour confirmer la sélection et revenir au menu principal.

Appuyez longuement sur le bouton menu (8) pour quitter le menu principal et revenir en mode d'observation.

Alarme de mouvement

Vous pouvez activer ou désactiver la fonction via la rubrique du menu. Alternativement, vous pouvez appuyer simultanément sur les deux touches flèches (7).

Si l'alarme de mouvement est active, l'icône d'alarme est allumée en bas à gauche de l'écran.

Quand vous activez l'alarme de mouvement, il faut 10 secondes pour qu'elle soit active. L'affichage s'éteint. Si un mouvement est détecté, il se rallume.

L'alarme de mouvement suit la source de chaleur la plus chaude à l'image. L'utilisateur est prévenu du mouvement par la LED clignotante (9) sur le dessus de l'appareil ou par l'écran qui se rallume. Si l'appareil n'est pas bougé, l'écran s'éteint à nouveau au bout de 20 secondes.

Remarque : si une autre source de chaleur que l'animal qui se déplace est présente à l'écran, l'alarme peut ne pas se déclencher ou se déclencher au mauvais moment.

Boussole

La boussole peut être activée et désactivée en appuyant simultanément sur la touche flèche gauche (7) et le bouton menu (8).

Remarque : si le système n'est pas tenu à l'horizontale, l'illustration des points cardinaux peut être faussée.

Remarque : assurez-vous de calibrer la boussole avant sa première utilisation. Vous pouvez le faire dans le sous-menu « Système », sous « Étalonnage Boussole ».

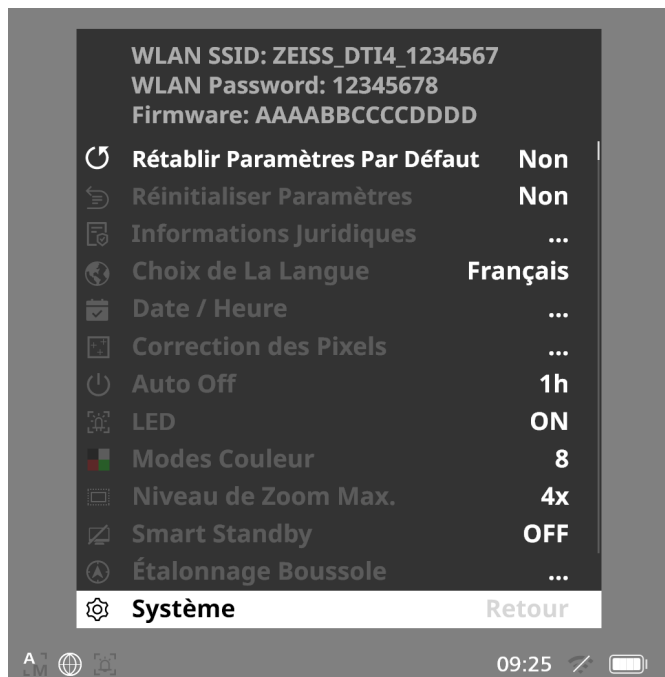
Système

Les possibilités de sélection suivantes sont disponibles dans le sous-menu « Système » :

- **Rétablir paramètres par défaut :** choisissez « Rétablir paramètres par défaut » pour réinitialiser le réglage d'usine. Ce faisant, toutes les données enregistrées, y compris les photos et vidéos, sont aussi effacées.
- **Réinitialiser paramètres :** choisissez « Réinitialiser paramètres » pour réinitialiser tous les paramètres de l'appareil sur les valeurs par défaut.
- **Choix de la langue :** sélectionnez ici la langue des menus.
- **Date / Heure :** réglez ici la date et l'heure de l'appareil.
- **Correction des pixels :** supprimez les pixels défectueux pour obtenir un champ de vision parfait.
- **Auto Off :** vous pouvez activer ou désactiver la fonction de coupure automatique.
- **LED :** activez ou désactivez la LED sur le dessus du système.
- **Modes couleur :** activez ou désactivez ici les modes couleur souhaités.
- **Niveau de zoom max. :** vous pouvez définir ici la valeur de zoom maximale.
- **Smart Standby :** l'appareil se met automatiquement en mode Veille quand il n'est pas utilisé.
- **Étalonnage Boussole :** étalonnez la boussole avant sa première utilisation.

Vous pouvez aussi visualiser les informations suivantes :

- **WLAN SSID :** ici s'affiche le nom du point d'accès WLAN.
- **WLAN Password :** ici s'affiche le mot de passe WLAN actuellement utilisé.
- **Firmware :** la version actuelle du firmware s'affiche ici.



Rétablir paramètres par défaut

Pour rétablir les paramètres par défaut, sélectionnez « Système » dans le menu principal. Naviguez ensuite jusqu'à « Rétablir paramètres par défaut ». Choisissez « Oui » et confirmez votre sélection. Une deuxième demande de confirmation doit alors être également validée avec « Oui ».

Réinitialiser les réglages

Pour la réinitialisation des paramètres, sélectionnez « Système » dans le menu principal. Naviguez ensuite jusqu'à « Réinitialiser paramètres ». Choisissez « Oui » et confirmez votre sélection.

Remarque : pour terminer correctement la réinitialisation des paramètres, l'appareil doit être redémarré.

Données personnelles lors de l'élimination ou de la cession de votre appareil ZEISS

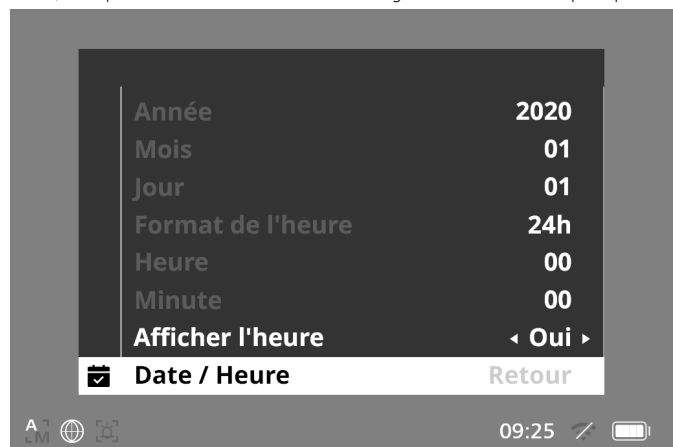
Rappelez-vous que des photos et vidéos personnelles peuvent être stockées dans votre appareil. Avant de céder l'appareil à un tiers, exécutez la fonction « Rétablir paramètres par défaut » afin de supprimer ces données, puis vérifiez leur suppression. Vous contribuez ainsi à préserver votre vie privée et la sécurité de vos données.

Collaboration à la sécurité informatique

Contribuez activement à protéger la sécurité informatique de votre appareil en utilisant l'application ZEISS Hunting et en installant les mises à jour du firmware dès qu'elles sont disponibles.

Date / Heure

Pour régler la date et l'heure, sélectionnez « Système » dans le menu principal. Naviguez ensuite vers « Date / Heure ». Vous pouvez maintenant régler séparément l'année, le mois, le jour, les heures et les minutes. Le paramètre « Format de l'heure » vous permet de choisir entre l'affichage 24 heures et l'affichage 12 heures. Veillez à bien régler la date et l'heure car vos photos et vidéos sont horodatées. Tout en bas de la rubrique du menu, vous pouvez activer ou désactiver l'affichage de l'heure à l'écran principal.



Remarque : si la batterie se décharge complètement, l'appareil perd le réglage de la date et de l'heure. Réglez à nouveau la date et l'heure pour que vos photos et vos vidéos soient correctement horodatées.

Correction des pixels

S'il manque certains pixels, vous pouvez les localiser ici et supprimer le défaut.

Pour démarrer la correction, sélectionnez « Système » dans le menu principal. Naviguez jusqu'à « Correction des pixels » et démarrez la correction en appuyant brièvement sur le bouton menu (8). Un réticule apparaît et vous permet de saisir le pixel concerné. Pour une saisie plus précise, la zone autour du réticule est agrandie dans une fenêtre supplémentaire. Réglez l'axe X : appuyez sur la touche flèche gauche (7) pour moins et sur la touche flèche droite (7) pour plus. À chaque appui sur la touche, vous avancez d'un pixel. Pour avancer de plusieurs pixels, maintenez enfoncée la touche flèche (7). Confirmez le réglage en appuyant brièvement sur le bouton menu (8). Procédez maintenant de la même manière pour régler l'axe Y. Pour commuter entre le réglage des axes X et Y, appuyez brièvement sur le bouton menu (8). Pour enregistrer les réglages, appuyez longuement sur le bouton menu (8). Confirmez ou non la mémorisation du calibrage en appuyant brièvement sur le bouton menu (8).

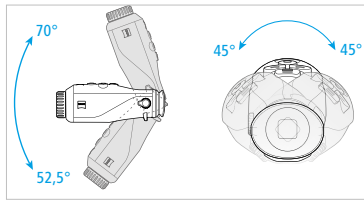


Arrêt automatique

Pour économiser la batterie, le ZEISS DTI 3/4 peut se couper automatiquement après un délai d'inactivité. Le délai de coupure peut être ajusté dans la rubrique de menu « Système », sous « Auto Off ».

Smart Standby

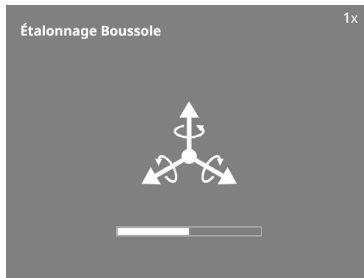
Smart Standby active automatiquement le mode Veille quand le système est incliné à plus de 70° vers le haut ou 52,5° vers le bas, ou à plus de 45° vers la gauche ou la droite.



Étalonnage Boussole

L'étalonnage de la boussole doit être exécuté avant la première utilisation de la fonction boussole. Ce faisant, le système doit être tourné plus de 40 secondes autour de ses trois axes. Vous pouvez le faire en tenant le système devant vous et en décrivant un huit horizontal.

Une barre de progression s'affiche à l'écran et disparaît au bout de 40 secondes.



Mise à jour du firmware

La mise à jour du firmware peut être effectuée à l'aide de l'appli ZEISS Hunting. Pour cela, suivez les instructions de l'appli ZEISS Hunting.

Remarque : assurez-vous que l'appareil est entièrement rechargé avant une mise à jour du firmware. N'arrêtez pas l'appareil pendant la mise à jour, sous peine de l'endommager.

Remarque : si vous lancez une mise à jour via l'appli ZEISS Hunting, vous devez la confirmer sur l'appareil pour des raisons de sécurité.

WLAN

L'appareil est équipé d'une fonction WLAN. Allez dans le menu et activez la fonction WLAN. L'activation du WLAN est matérialisée par une icône WLAN en bas à droite de l'écran. Reliez maintenant votre smartphone à l'appareil, par WLAN.

Remarque : le mot de passe par défaut pour la connexion WLAN vers l'appareil doit être modifié à la première utilisation afin d'éviter un accès non autorisé par des tiers. Pour modifier le mot de passe, l'appli ZEISS Hunting est requise.
Mot de passe par défaut : 12345678

Pour accroître le confort de l'utilisateur, l'appli ZEISS Hunting synchronise votre mot de passe sur tous les appareils connectés.

Pour accroître la sécurité de la connexion, il est conseillé de changer de mot de passe.

Pour prolonger l'autonomie de la batterie, nous conseillons de n'activer la fonction WLAN sur l'appareil que si vous utilisez la connexion à l'appli ZEISS Hunting.

Appli ZEISS Hunting

Installez l'appli ZEISS Hunting sur votre smartphone et ouvrez-la. Suivez les étapes affichées, pour vous connecter à la ZEISS DTI 3/4.

L'appli ZEISS Hunting vous permet de transférer des photos et des vidéos sur votre smartphone, de visionner l'image en direct, de procéder à des réglages et d'utiliser d'autres fonctions. La fonction d'aide de l'appli vous en donne une description détaillée.

Remarque : pour pouvoir utiliser l'appli ZEISS Hunting et ses fonctions, assurez-vous que votre smartphone est relié au réseau WLAN de la ZEISS DTI 3/4.

Remarque : notez que vous n'êtes pas connecté(e) via le WLAN classique si vous avez établi une connexion WLAN avec votre ZEISS DTI 3/4. Pour revenir au WLAN classique, coupez la connexion de votre ZEISS DTI 3/4 avec votre smartphone.

Interface USB

Utilisez l'interface USB (13) sur le dessous de l'appareil, pour pouvoir le recharger ou pour transférer des données (photos et vidéos) sur votre PC.

La ZEISS DTI 3/4 se connecte comme appareil MTP, via l'interface USB. Sur les ordinateurs équipés du système d'exploitation Microsoft Windows 10 ou ultérieur, l'appareil est détecté automatiquement et peut être utilisé aussitôt. Sur les ordinateurs équipés du système d'exploitation Apple macOS, vous devez installer en plus les logiciels tiers, pour pouvoir accéder aux données enregistrées dans l'appareil, p. ex. « Android™ File Transfer ». ZEISS ne pourra être tenu responsable ou garant des logiciels d'autres fournisseurs.

Microsoft et Windows sont des marques déposées ou des marques de Microsoft Corp., aux États-Unis et/ou dans d'autres pays.

Apple et macOS sont des marques déposées d'Apple Inc., aux États-Unis et dans d'autres pays.

Android est une marque de Google LLC.

Filetage pour trépied

Sur le dessous de l'appareil se trouve un filetage normalisé (12) de 1/4 pouce pour trépied standard. Pour obtenir des prises de vue plus stables, vissez l'appareil sur un trépied.

Recharge de l'appareil

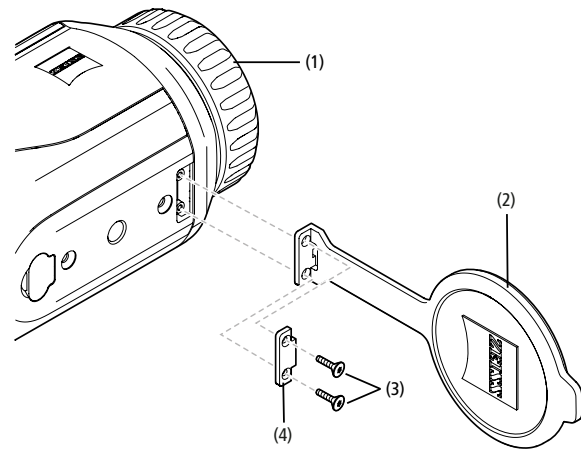
Rechargez l'appareil via le port USB (13) dès que la batterie est déchargée. Sous le cache se trouve une LED (9) qui indique l'état de charge actuel.

L'état de charge de la batterie s'affiche en haut à droite de l'écran. En cas de charge faible, l'affichage à l'écran devient rouge. Dans le graphique suivant, vous pouvez voir le pourcentage de charge restante de la batterie.

<10 %	10-36 %	36-63 %	63-90 %	90-100 %

Remplacement du cache-objectif

Pour remplacer le cache-objectif (2), dévissez les vis (3) à l'aide d'un tournevis. Déposez la plaque de retenue (4) et le cache-objectif défectueux (2). Installez le nouveau cache-objectif (2) et la plaque de retenue (4). Serrez à fond les vis (3) avec un tournevis.



Maintenance et entretien de l'appareil

Pour déloger de grosses particules de saleté des lentilles (du sable, par exemple), ne les essuyez pas avec un chiffon : soufflez dessus ou utilisez un pinceau souple. Les traces de doigts risquent d'altérer à la longue la surface des lentilles. Le plus simple est de souffler sur les lentilles pour les embuer, puis de les essuyer avec un chiffon de nettoyage spécial pour optiques.

Pour prévenir la formation de moisissures, dans les pays tropicaux notamment, l'appareil doit être conservé au sec, dans un endroit garantissant la bonne aération de la surface extérieure des lentilles.

Votre ZEISS DTI 3/4 ne nécessite aucun autre entretien particulier.

Maintenance et entretien de la batterie

Pour prolonger la durée de vie de la batterie, suivez les instructions suivantes :

- Évitez de stocker l'appareil à des températures extrêmes.
- Évitez de stocker l'appareil avec la batterie entièrement chargée.
- Évitez la décharge complète de l'appareil.

Élimination des erreurs

Erreur	Causes possibles	Dépannage
L'appareil ne démarre pas.	La batterie est vide.	Rechargez l'appareil.
	Le câble USB est défectueux.	Remplacez le câble USB.
L'appareil ne charge pas.	L'alimentation électrique externe est insuffisante.	Vérifiez l'alimentation électrique externe.
	Le câble USB n'est pas bien inséré dans l'appareil.	Débranchez le câble USB et vérifiez si la fiche et la prise sont en bon état et propres.
L'image n'est pas nette. L'image présente des stries. L'arrière-plan n'est pas homogène.	L'appareil doit être recalibré.	Effectuez la procédure de calibrage selon les instructions.
L'image est trop sombre.	La luminosité de l'écran est réglée trop bas.	Ajustez la luminosité de l'écran.
L'image à l'écran est blafarde.	Le contraste est réglé sur un niveau trop faible.	Ajustez le contraste.
L'ordinateur ne détecte pas l'appareil (mémoire interne).	L'appareil n'est pas allumé. Le câble USB n'est pas bien inséré. Le logiciel requis n'est pas installé.	Transférez les images une fois l'appareil allumé. Veuillez lire les remarques à la section « Interface USB ».
L'horodatage des images est erroné.	Le réglage de la date et de l'heure n'est pas encore effectué sur l'appareil.	Réglez la date et l'heure conformément aux instructions.
La qualité de l'image est mauvaise. La plage de détection est trop courte.	Une mauvaise météo peut avoir des effets délétères (ex. : fortes chutes de neige, pluie, brouillard, etc.).	
Le smartphone ne se connecte pas avec ma ZEISS DTI 3/4.	Le mot de passe WLAN n'est pas correct. Il y a trop de réseaux WLAN à proximité de l'appareil. Cela peut entraîner des perturbations.	Saisissez le bon mot de passe. Amenez l'appareil dans un endroit disposant de peu ou pas de réseaux WLAN à proximité immédiate.
Le signal WLAN est régulièrement perdu ou interrompu.	La ZEISS DTI 3/4 est trop éloignée ou il y a trop d'autres réseaux WLAN à proximité. Il y a un obstacle entre l'appareil et le récepteur.	Changez l'emplacement de l'appareil, pour qu'un signal WLAN soit directement détecté.

Mises à jour du logiciel

Dans le cadre de la garantie légale (2 ans à compter du transfert du risque lié à la marchandise – conformément au droit allemand), nous mettrons à disposition des mises à jour permettant de résoudre des défauts. En règle générale, les mises à jour concernent des aspects liés à la sécurité ou l'élimination de restrictions de fonctions, et elles n'incluent pas de nouvelles fonctions du logiciel. Dans la mesure où la mise à disposition de nouvelles fonctions s'avère nécessaire pour l'élimination de problèmes de sécurité, cela ne justifie toutefois pas un droit à de nouvelles fonctions en tant que tel.

Après l'échéance de la période de garantie légale, nous nous efforçons naturellement de mettre à votre disposition les mises à jour applicables. Toutefois, elles ne peuvent être exigées.

Pièces de rechange

Si vous avez besoin de pièces de rechange pour votre appareil, par exemple d'un cache-objectif, veuillez vous adresser à votre revendeur spécialisé, à votre distributeur local ou à notre service client.

Notre service client est à votre disposition par téléphone du lundi au vendredi de 8h00 à 16h30 (CET).
Tél. : +49 (0) 800 934 77 33
Fax : +49 (0) 64 41-4 83 69
www.zeiss.com/hunting

ZEISS est réputée pour la qualité et la fiabilité élevées de ses produits. C'est pourquoi, outre les obligations de garantie du vendeur envers le client, nous vous offrons une garantie fabricant de deux ans pour ce produit ZEISS, qui peut être prolongée d'un an en cas d'enregistrement du produit s'il a lieu dans les quatre semaines suivant l'achat. Vous pouvez consulter l'étendue de la garantie en cliquant sur le lien suivant : www.zeiss.com/cop/warranty

Enregistrez votre produit sur : www.zeiss.com/cop/register

Adresse du fabricant

Carl Zeiss AG
Carl-Zeiss-Straße 22
D-73447 Oberkochen
www.zeiss.com/nature et www.zeiss.com/hunting

Sous réserve de modifications du produit et du contenu de livraison, liées aux progrès techniques dans le domaine. Nous déclinons toute responsabilité en cas d'erreurs et de fautes d'impression.

Remarque sur la protection des données

L'utilisation de la ZEISS DTI 3/4 implique le traitement de données à caractère personnel. Nos remarques sur la protection des données et le traitement des données à caractère personnel sont disponibles dans notre centre de téléchargement : www.zeiss.com/cop/manuals

Licences

Ce produit est concédé sous licence à l'utilisateur pour un usage personnel et non commercial dans le cadre de la licence de portefeuille de brevets AVC, afin de (i) coder des vidéos conformément à la norme AVC (« AVC VIDÉO ») et/ou (ii) décoder des vidéos AVC qui ont été codées par un utilisateur à des fins personnelles et/ou des vidéos fournies par un éditeur de vidéos sous licence. Aucune autre licence, y compris implicite, n'est accordée pour d'autres usages. Pour de plus amples informations, consultez MPEG LA, L.L.C., voir <http://www.MPEGLA.com>

Mises à jour

Téléchargez l'appli ZEISS Hunting pour disposer des dernières mises à jour matérielles :



Appli
Hunting



ZEISS DTI

3/25 GEN 2 | 3/35 GEN 2

4/35 | 4/50

Instrucciones de uso

For United States patents which may cover this product see our website.
Patents: www.zeiss.com/cop/patents

DE EN FR **ES** IT NL DK FI HU PL SE RU JP CN | 08.2023



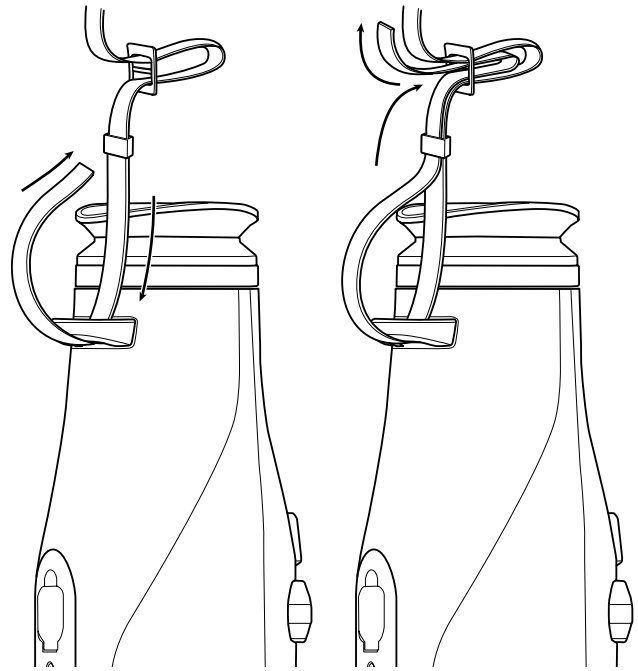


¡ADVERTENCIA!

Tenga en cuenta las indicaciones de seguridad y la información reglamentaria. Dicha información la encontrará también en: www.zeiss.com/cop/manuals



Colocación de la correa de transporte



INSTRUCCIONES DE USO

Los productos de la marca ZEISS se caracterizan por sus extraordinarias prestaciones ópticas, un acabado de alta precisión y una larga vida útil.

Le rogamos observe las siguientes instrucciones de uso para poder aprovechar al máximo la cámara termográfica y para que le sirva de fiel acompañante durante muchos años.

Volumen de entrega

Producto	N.º de pedido	Volumen de entrega
DTI 3/25 GEN 2	527014	Cámara termográfica Correa de neopreno Bolsa de transporte con correa para el hombro Cable USB Adaptador USB Paño de limpieza para la óptica
DTI 3/35 GEN 2	527013	
DTI 4/35	527017	
DTI 4/50	527018	

Prueba de funcionamiento

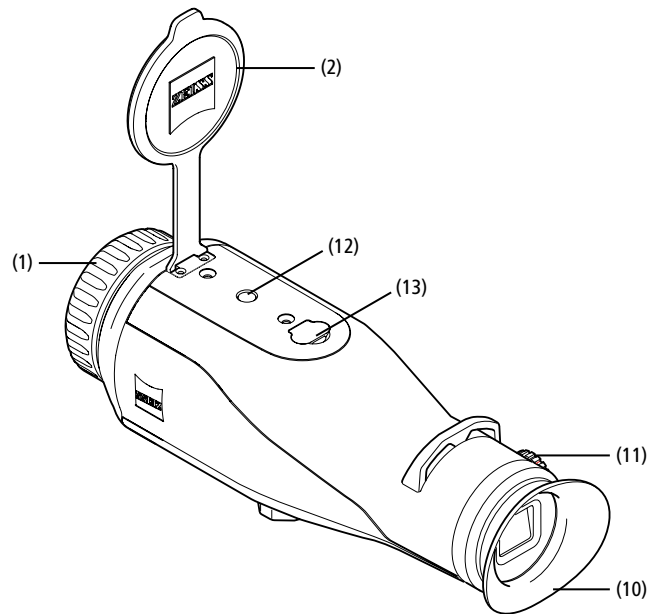
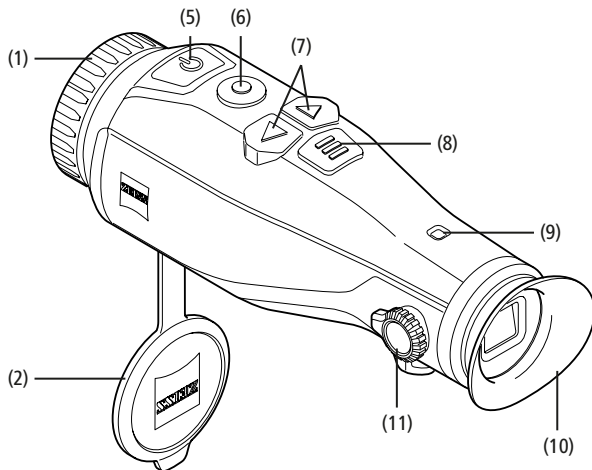
- Antes del uso, asegúrese de que su cámara termográfica no presente daños visibles.
- Compruebe que la cámara termográfica muestre una imagen clara y sin distorsiones en la pantalla.
- Compruebe que los ajustes de la cámara termográfica sean correctos; véanse al respecto las indicaciones de la sección «Modo de observación».

Colocación/extracción de la batería

La cámara termográfica ZEISS DTI 3/4 está equipada con una batería no extraíble. Para la sustitución de la batería, diríjase por favor a nuestro servicio técnico. La batería se puede retirar del dispositivo para fines de reciclaje. Para ello, tenga por favor en cuenta el apartado «Eliminación de la batería» en las indicaciones de seguridad.

Observación con y sin gafas

Gracias a las copas oculares flexibles, la cámara termográfica se puede emplear con o sin gafas. En ambos casos ofrece el campo visual completo.



DATOS TÉCNICOS

		3/25 GEN 2	3/35 GEN 2	4/35	4/50
Óptica					
Distancia focal		25/F1.0	35/F1.0	35/F1.0	50/F1.1
Rango de detección (tamaño del objeto 1,8 m x 0,5 m; 2 yd x 0,6 yd)	m (yd)	930 (1.018)	1.302 (1.425)	1.845 (2.018)	2.635 (2.883)
Ángulo visual subjetivo	°	30		30	
Campo visual a 100 m (a 100 yardas)	m (ft)	26 (78)	19 (56)	22 (66)	15 (46)
Campo visual	° horizontal x vertical	15 x 11	11 x 8	13 x 10	9 x 7
Aumento óptico		1,7	2,4	2	2,9
Zoom digital máximo		1,0x – 4,0x		1,0x – 4,0x	
Pasos de zoom		0,5x		0,5x	

Sensor

Resolución sensor	px	384 x 288		640 x 512	
Distancia entre píxeles sensor	µm	17		12	
Frecuencia de imagen	Hz	50		50	
NETD	mK	≤ 35		≤ 25	

Pantalla

Resolución de pantalla	px	1.024 x 768		1.024 x 768	
Tipo de pantalla		AMOLED		AMOLED	

Electrónica

Interfaces		USB: carga + transmisión de datos WLAN: transmisión de datos		USB: carga + transmisión de datos WLAN: transmisión de datos	
Batería		Iones de litio		Iones de litio	
Autonomía de la batería	h	8		7	
Alimentación de tensión externa		5 V/2 A (USB)		5 V/2 A (USB)	
Memoria interna	GB	32		32	
Vídeo/Imagen/Live-Stream		✓		✓	
Frecuencia WLAN	GHz	2,4		2,4	
Estándar WLAN		IEEE 802.11b/g/n		IEEE 802.11b/g/n	
Conexión con otros dispositivos		ZEISS Hunting App, USB		ZEISS Hunting App, USB	

General

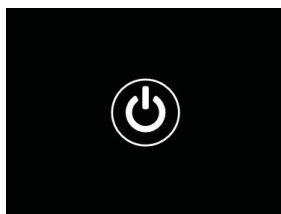
Grado de protección		IP66		IP66	
Rango de temperaturas de servicio	°C (°F)	-10 / +40 (+14 / +104)		-10 / +40 (+14 / +104)	
Largo x Ancho x Alto	mm (pulg)	187 x 60 x 65 (7,4 x 2,4 x 2,5)	193 x 60 x 65 (7,6 x 2,4 x 2,5)	193 x 60 x 65 (7,6 x 2,4 x 2,5)	206 x 60 x 65 (8,1 x 2,4 x 2,5)
Peso	g (oz)	410 (14,5)	420 (14,8)	430 (15,2)	470 (16,6)

Nos reservamos el derecho a modificar la versión y el volumen de suministro con fines de perfeccionamiento técnico.

Conectar/desconectar

El dispositivo se enciende con una pulsación prolongada del botón on/off (5). El dispositivo se vuelve a apagar con una nueva pulsación prolongada del botón on/off (5).

Nota: el botón on/off (5) se debe pulsar hasta que aparezca el símbolo OFF en la pantalla. Solo entonces se puede soltar el botón on/off (5) y se apagará el dispositivo. Si se suelta el botón on/off (5) antes de que aparezca el símbolo OFF, el dispositivo no se apaga sino que conmuta al modo Standby.



Modo Standby

El dispositivo pasa al modo Standby con una pulsación breve del botón on/off (5). Si se vuelve a pulsar brevemente el botón on/off (5), el dispositivo vuelve al modo de observación.

Calibración

El dispositivo se puede calibrar automáticamente (Autocalibración = On) o manualmente (Autocalibración = Off).

En el modo automático, el dispositivo realiza automáticamente una calibración cerrando y abriendo un obturador interno si es necesario. Se escuchará un ligero clic. En este modo, también tiene la opción de realizar la calibración de forma manual pulsando simultáneamente el botón de disparo (6) y el botón de menús (8).

También puede realizar una calibración manual y silenciosa. Para ello, vaya al menú del dispositivo y ajuste la opción «Autocalibración» en «Off». A continuación, vuelva al modo de observación. Cierre en el modo manual la tapa protectora del objetivo (2). Pulse al mismo tiempo el botón de disparo (6) y el botón de menús (8). Ahora el dispositivo vuelve a estar calibrado.

Nota: cubra siempre el objetivo cuando realice una calibración manual. De lo contrario, el sensor no se podrá calibrar bien y empeorará la calidad de la imagen, por ejemplo, imágenes fantasmas. Si olvida cubrir el objetivo durante la calibración manual, repita el procedimiento de calibración con el objetivo cubierto.

Modo de observación

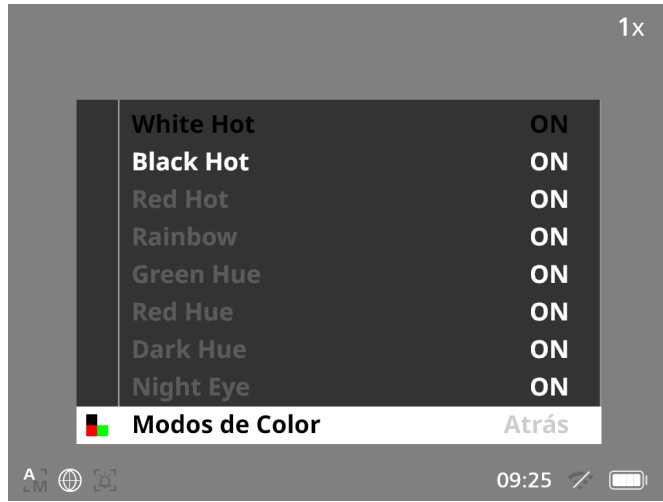
Utilice el visor (10) para observar la escena. Gire el ajuste de dioptrías (11) situado en el lateral para enfocar la pantalla. Gire el anillo de enfoque (1) del objetivo para enfocar la escena.

Zoom

En el modo de observación, las teclas de flecha (7) pueden utilizarse para ampliar (tecla de flecha derecha) y reducir (tecla de flecha izquierda) la escena. Aumente la imagen en pasos de 0,5 entre 1,0x y 4,0x. La función de zoom es cíclica, es decir, si se vuelve a pulsar la tecla de flecha derecha (7) tras un aumento de 4,0x, se regresará a 1,0x. Aparecerá en la pantalla el valor del aumento digital ajustado en ese momento. En la opción de menú del sistema «Nivel de zoom máx.» puede ajustar el nivel de zoom máximo deseado.

Modos de color

La escena se puede mostrar en distintos colores. Para cambiar el modo de observación, pulse brevemente el botón de menús (8). Al cambiarlo, el modo seleccionado aparece como texto en la pantalla durante unos 2 segundos. En la opción de menú del sistema «Modos de color» puede activar o desactivar los modos deseados. Al cambiar con el botón de menú (8), solo se cambian los modos activos. Dispone de los siguientes modos de color:



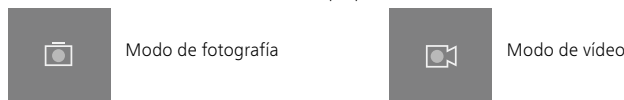
- **White Hot:** las zonas frías se muestran en negro y las cálidas en blanco.
- **Black Hot:** las zonas frías se muestran en blanco y las cálidas en negro.
- **Red Hot:** las zonas frías se muestran en negro y las cálidas en blanco. Además, se representan de amarillo a rojo las áreas más cálidas.
- **Rainbow:** con una paleta de colores, las zonas frías se muestran de negro a azul y las cálidas de amarillo a blanco.
- **Red Hue:** las zonas frías se muestran en negro y las cálidas en rojo.
- **Green Hue:** las zonas frías se muestran en negro y las cálidas en verde.
- **Dark Hue:** las zonas frías se muestran en color sepia y las cálidas en violeta.
- **Night Eye:** es una combinación de White Hot y Black Hot. Las zonas frías se muestran en negro a marrón oscuro y las cálidas en sepia a marrón claro.

Modo de captura

El dispositivo le permite realizar fotos y vídeos.

Para hacer una foto, pulse brevemente el botón de disparo (6); le aparecerá un símbolo de foto en la pantalla. Para hacer un vídeo, haga una pulsación larga del botón de disparo (6); le aparecerá un símbolo de vídeo en la pantalla. Durante una toma de vídeo puede hacer también fotos; para ello, pulse brevemente el botón de disparo (6). El símbolo de vídeo cambiará brevemente al símbolo de foto a modo de confirmación.

Nota: al guardar las grabaciones de vídeo más largas, estas se dividen automáticamente en varios archivos más pequeños de 10 minutos cada uno.



Menú

Con una pulsación prolongada del botón de menús (8), aparece el menú principal en la pantalla. Mire a través del visor (10). En el menú principal están disponibles las siguientes opciones:



- **Brillo:** ajuste aquí el brillo de la pantalla. Puede elegir uno de los diez niveles de brillo. En el nivel 1 el brillo es el más bajo. En el nivel 10 el brillo es el más alto.
- **Contraste:** ajuste aquí el contraste de la escena. Puede elegir uno de los diez niveles de contraste. En el nivel 1 el contraste es el más bajo. En el nivel 10 el contraste es el más alto.
- **Hot Tracking:** seleccione «Hot Tracking» para resaltar el punto más caliente de la escena con un pequeño cuadrado rojo en el modo de observación.
- **Autocalibración:** establezca aquí la calibración manual (Autocalibración = Off) o automática (Autocalibración = On).
- **Modo de escenas:** seleccione uno de los tres modos.
 - Universal – Modo estándar para la observación general.
 - Detectar – El modo de detección genera una imagen de alto contraste para ver mejor las firmas térmicas.
 - Niebla – El modo de niebla mejora la imagen en caso de alta humedad del aire o niebla; para ello, se incrementa la sensibilidad del sensor para que la señal objetivo se reconozca mejor.



Universal



Detectar



Niebla

Puede cambiar también entre los diferentes modos pulsando simultáneamente la tecla de flecha derecha (7) y el botón de menús (8).

- **Alarma de movimiento:** la alarma de movimiento sigue la fuente de calor más cálida en la imagen e informa al usuario si esta fuente de calor se mueve.
- **P.I.P. (Picture in Picture):** una sección central de la imagen se amplía en un factor de 2 y se muestra en una pequeña ventana de aumento en la pantalla.
- **WLAN:** se conecta y desconecta la red WLAN. Cuando se enciende la red WLAN, el dispositivo proporciona un punto de acceso para habilitar una conexión desde otro dispositivo (por ejemplo, un smartphone).
- **Brújula:** active la brújula para orientarse utilizando los puntos cardinales.
- **Sistema:** realice aquí todos los ajustes relevantes para el sistema, incluido el idioma, la hora y los ajustes de fábrica.

La navegación en el menú principal se realiza con las teclas de flecha (7) y el botón de menús (8). Pulse la tecla de flecha derecha (7) para desplazarse hacia abajo. Pulse la tecla de flecha izquierda (7) para desplazarse hacia arriba.

Pulsando brevemente el botón de menús (8) podrá seleccionar una opción de menú.

Así podrá acceder al submenú. Realice los ajustes con las teclas de flecha (7).

Pulsando brevemente el botón de menús (8) confirmará la selección y volverá al menú principal.

Con una pulsación prolongada del botón de menús (8) saldrá del menú principal y volverá al modo de observación.

Alarma de movimiento

Puede activar o desactivar la función a través de la opción de menú. Alternativamente, puede pulsar las dos teclas de flecha (7) simultáneamente.

Si la alarma de movimiento está activa, se enciende el símbolo de alarma en la esquina inferior izquierda de la pantalla.

Si conecta la alarma de movimiento, la alarma tarda 10 segundos hasta activarse. A continuación, la pantalla se apaga. Si se detecta un movimiento, la pantalla se enciende de nuevo.

La alarma de movimiento sigue la fuente de calor más cálida en la imagen. El usuario es informado del movimiento por los destellos del LED (9) en la parte superior del dispositivo o por el nuevo encendido de la pantalla. Si no se mueve el dispositivo, la pantalla se vuelve a apagar después de 20 segundos.

Nota: si en la imagen se encuentra una fuente de calor más cálida que el animal en movimiento, es posible que la alarma no se dispare o que lo haga erróneamente.

Brújula

La brújula puede activarse y desactivarse pulsando simultáneamente la tecla de flecha izquierda (7) y el botón de menús (8).

Nota: si el sistema no se mantiene en posición horizontal, puede producirse una representación incorrecta del punto cardinal.

Nota: asegúrese de calibrar la brújula antes de usarla por primera vez. Esto puede hacerlo en el submenú «Sistema», opción «Calibración Brújula».

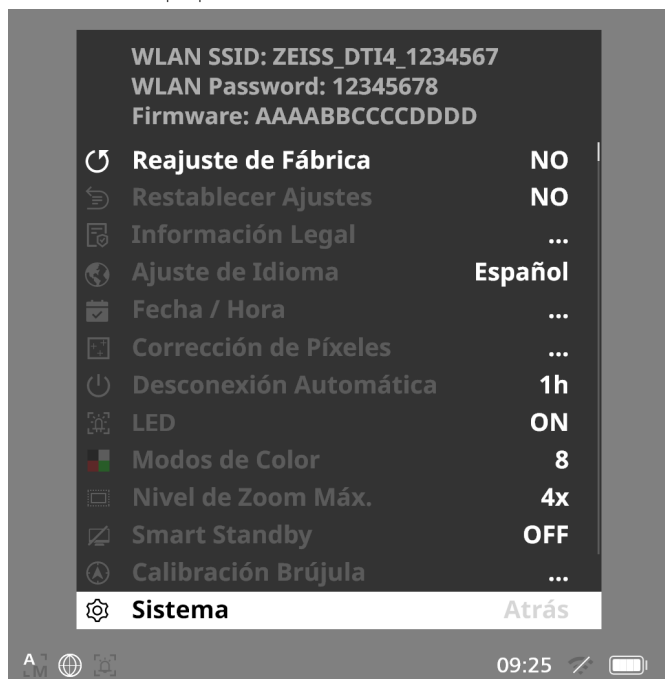
Sistema

En el submenú «Sistema» están disponibles las siguientes opciones:

- **Reajuste de fábrica:** seleccione «Reajuste de fábrica» para restablecer los ajustes de fábrica del dispositivo. Se borrarán también todos los datos guardados en el dispositivo, incluidas las imágenes y los vídeos.
- **Restablecer ajustes:** seleccione «Restablecer ajustes» para restaurar todos los ajustes del dispositivo a los valores estándar.
- **Ajuste de idioma:** elija aquí un idioma para los menús.
- **Fecha / Hora:** ajuste aquí la fecha y hora del dispositivo.
- **Corrección de píxeles:** elimine los píxeles defectuosos para lograr un campo de visión perfecto.
- **Desconexión automática:** active o desactive la función de desconexión automática.
- **LED:** active o desactive el LED en la parte superior del sistema.
- **Modos de color:** active o desactive aquí los modos de color deseados.
- **Nivel de zoom máx.:** aquí puede definir el valor de zoom máximo.
- **Smart Standby:** el dispositivo pasa automáticamente al modo Standby cuando no se utiliza.
- **Calibración Brújula:** calibre la brújula antes del primer uso.

Puede ver además la siguiente información:

- **WLAN SSID:** aquí aparece el nombre del punto de acceso WLAN.
- **WLAN Password:** aquí se muestra la contraseña WLAN utilizada actualmente.
- **Firmware:** aquí aparece la versión actual del firmware.



Reajuste de fábrica

Para restablecer los ajustes de fábrica, elija «Sistema» en el menú principal. A continuación, vaya a «Reajuste de fábrica». Elija «Sí» y confirme la selección. Le sigue una segunda pregunta de seguridad, que también se debe confirmar con un «Sí».

Restablecer ajustes

Para restaurar los ajustes, seleccione «Sistema» en el menú principal. A continuación, vaya a «Restablecer ajustes». Elija «Sí» y confirme la selección.

Nota: para que los ajustes se restablezcan correctamente, debe reiniciarse el dispositivo.

Datos personales en caso de eliminación o cesión del dispositivo ZEISS

Recuerde que puede que haya fotos y vídeos personales en la memoria interna del dispositivo. Antes de ceder el dispositivo a un tercero, ejecute la función «Restaurar ajustes de fábrica» para borrar estos datos y compruebe posteriormente que se hayan borrado. De esta forma contribuirá a conservar su privacidad y la seguridad de sus datos.

Contribución a la seguridad informática

Contribuya activamente a proteger la seguridad informática de su dispositivo utilizando la aplicación ZEISS Hunting e instalando nuevas actualizaciones de firmware tan pronto como estén disponibles.

Fecha / Hora

Para ajustar la fecha y la hora, elija «Sistema» en el menú principal. A continuación, vaya a «Fecha / Hora». Ahora puede ajustar el año, el mes, el día, la hora y los minutos. Con el ajuste «Formato de hora» puede elegir entre el formato de 24 o de 12 horas. Asegúrese de fijar la fecha y la hora actuales, ya que sus fotos y vídeos llevarán esa marca de tiempo. En la posición inferior de la opción de menú puede activar o desactivar la indicación de la hora en la pantalla principal.



Nota: si la batería está completamente descargada, el dispositivo pierde la fecha y la hora ajustadas. Reajuste la fecha y la hora para que sus fotos y vídeos tengan la marca de tiempo correcta.

Corrección de píxeles

Si falla algún píxel, puede localizarlo y corregirlo aquí.

Para iniciar la corrección, elija «Sistema» en el menú principal. Vaya a «Corrección de píxeles» e inicie el procedimiento de corrección presionando brevemente el botón de menús (8). Aparece una cruz, con la que deberá capturar el píxel afectado. Para capturarla con precisión, la zona de alrededor de la cruz se mostrará en una ventana adicional. Ajuste el eje X: pulse la tecla de flecha de la izquierda (7) para menos y la de la derecha (7) para más. Con cada pulsación saltará un píxel. Para saltar varios píxeles, mantenga pulsada la tecla de flecha de forma prolongada (7). Confirme el ajuste pulsando brevemente el botón de menús (8). Realice ahora de la misma forma los ajustes del eje Y. Cambie entre el ajuste del eje X y del eje Y presionando brevemente el botón de menús (8). Para guardar los ajustes, pulse el botón de menús (8) de forma prolongada. Confirme la pregunta de si desea guardar o descartar la calibración pulsando brevemente el botón de menús (8).

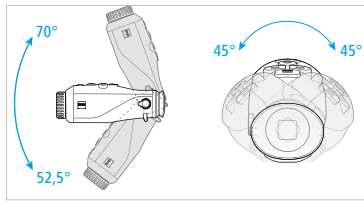


Desconexión automática

Para cuidar la batería, el ZEISS DTI 3/4 se puede desconectar automáticamente después de un tiempo de inactividad. El tiempo hasta la desconexión puede ajustarse en el menú «Sistema», opción «Desconexión automática».

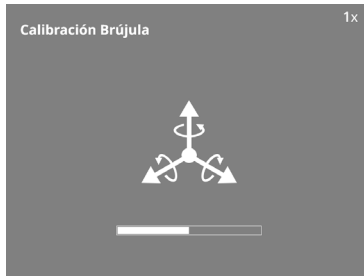
Smart Standby

Smart Standby activa automáticamente el modo Standby si el sistema se inclina más de 70° hacia arriba o 52,5° hacia abajo o más de 45° a la izquierda o la derecha.



Calibración Brújula

La calibración de la brújula debería realizarse antes de usar por primera vez la función de brújula. Para ello, el sistema debe girarse alrededor de los tres ejes durante 40 segundos. Esto se realiza manteniendo el sistema delante de usted y haciendo un ocho horizontal.



En la pantalla se muestra una barra de progreso que desaparece transcurridos 40 segundos.

Actualización de firmware

La actualización de firmware se puede realizar con la aplicación ZEISS Hunting. Para ello siga las instrucciones de la aplicación ZEISS Hunting.

Nota: asegúrese de que el equipo esté completamente cargado antes de actualizar el firmware. No apague el dispositivo durante la actualización ya que, de lo contrario, puede sufrir daños.

Nota: por motivos de seguridad, si inicia una actualización a través de la aplicación ZEISS Hunting, deberá confirmarla de nuevo en el dispositivo.

WLAN

El dispositivo cuenta con una función WLAN. Vaya al menú y active la función WLAN. Cuando la WLAN se activa se indica con un símbolo WLAN que aparece en la esquina inferior derecha. Conecte ahora su smartphone con el dispositivo por WLAN.

Nota: la contraseña predeterminada para la conexión WLAN con el equipo debe modificarse durante el primer uso para evitar un acceso no autorizado por parte de terceros. Para cambiar la contraseña, se necesita la aplicación ZEISS Hunting. Contraseña predeterminada: 12345678

Para aumentar la comodidad del usuario, la aplicación ZEISS Hunting sincroniza su contraseña en todos los dispositivos conectados.

Para aumentar la seguridad de la conexión, se recomienda cambiar la contraseña.

Para ampliar la vida de la batería se recomienda activar la función WLAN en el dispositivo solo si emplea una conexión de datos con la aplicación ZEISS Hunting.

Aplicación ZEISS Hunting

Instale la aplicación ZEISS Hunting en su smartphone y ábrala. Siga los pasos que se indican para conectarse con el ZEISS DTI 3/4.

La aplicación ZEISS Hunting le permite transferir imágenes y vídeos a su smartphone, ver imágenes en directo, realizar ajustes y emplear otras funciones. Encontrará una descripción más detallada en la función de ayuda de la aplicación.

Nota: para usar la aplicación ZEISS Hunting y sus funciones, asegúrese de que el smartphone esté conectado a la red WLAN del ZEISS DTI 3/4.

Nota: tenga en cuenta que, si ha establecido una conexión WLAN con su ZEISS DTI 3/4, no estará conectado a la WLAN normal. Para volver a la WLAN normal, interrumpa la conexión de su ZEISS DTI 3/4 al smartphone.

Interfaz USB

Utilice la interfaz USB (13) de la parte inferior para cargar el dispositivo o para transferir datos (fotos y vídeos) al PC.

El ZEISS DTI 3/4 se conecta como dispositivo MTP a través de la interfaz USB. En ordenadores con software de sistema operativo a partir de Microsoft Windows 10, el dispositivo se detecta automáticamente y se puede utilizar inmediatamente. En el caso de los ordenadores con software de sistema operativo Apple macOS, debe instalar software adicional de terceros para acceder a los datos almacenados en el dispositivo, como «AndroidTM File Transfer». ZEISS no asume ninguna responsabilidad ni garantía sobre el software de terceros.

Microsoft y Windows son marcas registradas o marcas de Microsoft Corp. en los Estados Unidos y/o en otros países.

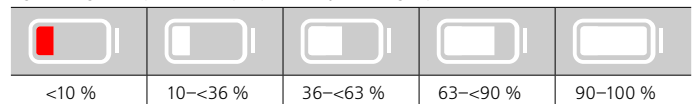
Apple y macOS son marcas registradas de Apple Inc. en los EE. UU. y otros países. Android es una marca de Google LLC.

Rosca para trípode

En la parte inferior del dispositivo se encuentra una rosca estándar de 1/4 de pulgada (12) para trípodes estándar. Para lograr tomas más estables, monte el dispositivo en un trípode.

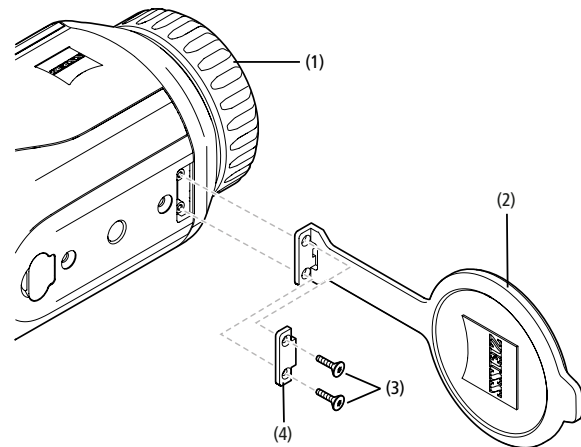
Carga del dispositivo

Cargue el dispositivo con la conexión USB (13) cuando la batería esté descargada. Debajo de la cubierta va dispuesto un LED (9) que indica el estado de carga actual. El estado de carga de la batería se indica en la esquina superior derecha de la pantalla. Cuando el nivel de carga es bajo, el indicador de la pantalla cambia a rojo. En el siguiente gráfico puede ver qué porcentaje de carga queda aún en la batería.



Sustitución de la tapa de protección del objetivo

Para sustituir la tapa de protección del objetivo (2), saque los tornillos (3) con un destornillador. Quite la placa de sujeción (4) y la tapa de protección defectuosa del objetivo (2). Coloque la nueva tapa de protección del objetivo (2) y la placa de sujeción (4). Apriete los tornillos (3) con un destornillador.



Cuidado y mantenimiento del dispositivo

No elimine las partículas de suciedad gruesas (p. ej., arena) de las lentes frotando, sino soplando o usando un pincel fino. Con el tiempo, las huellas dactilares pueden atacar la superficie de las lentes. La manera más sencilla de limpiar la superficie de las lentes consiste en empañarlas con vaho y pasar un paño limpio para la limpieza de lentes.

Para evitar la formación de hongos en el sistema óptico, especialmente en regiones tropicales, guarde el dispositivo en un lugar seco y procure siempre una buena ventilación de las superficies exteriores de las lentes.

Su ZEISS DTI 3/4 no precisa un cuidado especial.

Cuidado y mantenimiento de la batería

Para alargar la vida útil de la batería, observe los siguientes puntos:

- Evite almacenar el dispositivo a temperaturas extremas.
- Evite almacenar el dispositivo con la batería completamente cargada.
- Evite que el dispositivo se descargue completamente.

Solución de errores

Error	Posible causa	Solución
El dispositivo no se enciende.	La batería está descargada.	Cargue el dispositivo.
	El cable USB está defectuoso.	Sustituya el cable USB.
El dispositivo no se carga.	La alimentación de corriente externa es insuficiente.	Compruebe la alimentación de corriente externa.
	El cable USB no está bien enchufado en el dispositivo.	Desenchufe el cable USB y compruebe que el enchufe y la toma están intactos y no presenten suciedad.
La imagen está borrosa. Aparecen rayas en la imagen. El fondo no es homogéneo.	El dispositivo se debe volver a calibrar.	Realice el proceso de calibración según las indicaciones.
La imagen está demasiado oscura.	El ajuste del brillo de la imagen es demasiado bajo.	Adapte el brillo de la pantalla.
La imagen de la pantalla es poco brillante.	El ajuste del contraste es muy bajo.	Adapte el contraste.
El ordenador no detecta el dispositivo (memoria interna).	El dispositivo no está encendido.	Transmita las imágenes tras encender el dispositivo.
	El cable USB está mal enchufado.	
	El software necesario no está instalado.	Lea las indicaciones de la sección «Interfaz USB».
La indicación de tiempo de las imágenes no es correcta.	La indicación de tiempo (hora/fecha) no se ha ajustado en el dispositivo.	Ajuste la indicación de tiempo de acuerdo con las instrucciones.
La calidad de la imagen es mala. El rango de detección es demasiado corto.	Las malas condiciones climáticas pueden causar efectos adversos (por ejemplo, fuertes nevadas, lluvia, niebla, etc.).	
El smartphone no se conecta a mi ZEISS DTI 3/4.	La contraseña WLAN no es correcta.	Introduzca la contraseña correcta.
	Hay demasiadas redes WLAN cerca del dispositivo. Pueden producirse interferencias.	Mueva el dispositivo a un lugar con pocas o ninguna red inalámbrica directa.
La señal WLAN se pierde e interrumpe una y otra vez.	El ZEISS DTI 3/4 está demasiado lejos o hay demasiadas redes WLAN cerca.	Cambie la ubicación del dispositivo para que se detecte directamente una señal WLAN.
	Hay un obstáculo entre el dispositivo y el receptor.	

Actualizaciones de software

En el ámbito de la garantía legal (2 años a partir de la transferencia del riesgo de la mercancía, de conformidad con la legislación alemana), proporcionaremos las actualizaciones adecuadas para subsanar los defectos. Por regla general, las actualizaciones abordan aspectos relevantes para la seguridad o permiten eliminar deficiencias funcionales, pero no incluyen nuevas funciones del software. Si es necesario añadir nuevas funciones para subsanar aspectos de seguridad, estas no se considerarán nuevas funciones en la práctica.

Una vez transcurrido el periodo de garantía legal, intentaremos, por supuesto, proporcionarles las actualizaciones correspondientes. No obstante, no se trata de un compromiso.

Piezas de repuesto

Si necesitara repuestos para su dispositivo, p. ej., la tapa de protección del objetivo, póngase en contacto con su establecimiento especializado, su distribuidor local o con nuestro servicio de atención al cliente.

Para cualquier consulta telefónica, estamos a su disposición de lunes a viernes de 08:00 a 16:30 horas (CET).
Tel.: +49 (0) 800 934 77 33
Fax: +49 (0) 64 41-4 83 69
service.sportsoptics@zeiss.com

ZEISS es sinónimo de un alto nivel de calidad garantizado. Por lo tanto, como fabricante otorgamos una garantía de dos años para este producto ZEISS, independientemente de las obligaciones de garantía del vendedor frente al cliente, que se prolongará un año adicional si se registra el producto en las cuatro semanas posteriores a la compra. En el siguiente enlace puede ver la cobertura de la garantía:
www.zeiss.com/cop/warranty

Registre su producto en: www.zeiss.com/cop/register

Dirección del fabricante

Carl Zeiss AG
Carl-Zeiss-Straße 22
D-73447 Oberkochen
www.zeiss.com/nature y www.zeiss.com/hunting

Nos reservamos el derecho a modificar la versión y el volumen de suministro con fines de perfeccionamiento técnico. No asumimos ninguna responsabilidad por errores o fallos de impresión.

Nota de protección de datos

Cuando se utiliza el ZEISS DTI 3/4, se procesan datos de carácter personal. Encontrará nuestras notas sobre la protección de datos y el tratamiento de datos de carácter personal en nuestro centro de descargas: www.zeiss.com/cop/manuals

Licencias

Este producto se otorga bajo la Licencia de la Cartera de Patentes AVC para uso personal y no comercial por parte de un consumidor con objeto de (i) codificar vídeos de acuerdo con el estándar AVC («AVC VIDEO») y/o (ii) descodificar vídeos AVC codificados por un consumidor con fines personales y/o vídeos proporcionados por un distribuidor de vídeo con licencia. No se concede ninguna licencia, implícita o no, para ningún otro uso. Encontrará más información en MPEG LA, L.L.C.; véase <http://www.MPEGLA.com>

Actualizaciones

Descargue la aplicación ZEISS Hunting para obtener las últimas actualizaciones de hardware:



Hunting
App



ZEISS DTI

3/25 GEN 2 | 3/35 GEN 2

4/35 | 4/50

Istruzioni per l'uso

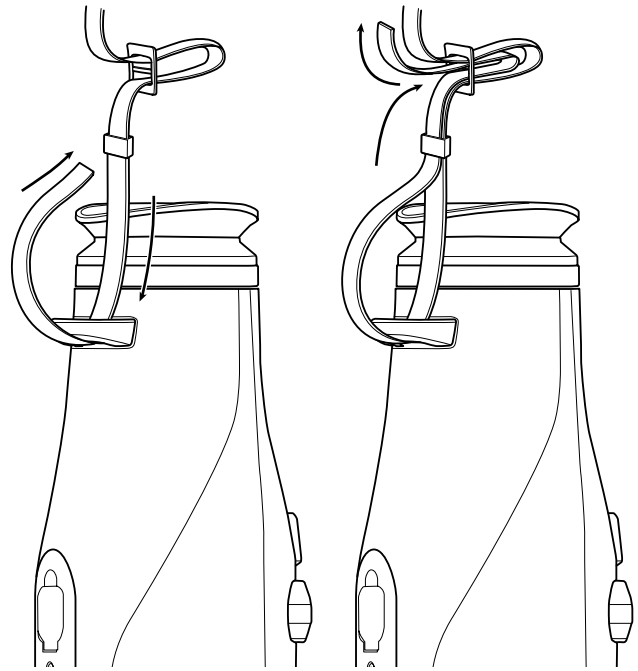
For United States patents which may cover this product see our website.
Patents: www.zeiss.com/cop/patents

DE EN FR ES **IT** NL DK FI HU PL SE RU JP CN | 08.2023



**AVVERTENZA!**

Rispettare le avvertenze di sicurezza e le informazioni normative visualizzabili anche all'indirizzo:
www.zeiss.com/cop/manuals

**Applicazione della tracolla****ISTRUZIONI PER L'USO**

I prodotti a marchio ZEISS sono caratterizzati da eccellenti prestazioni ottiche, lavorazione precisa e lunga durata.
 Attenersi alle seguenti istruzioni per utilizzare al meglio la termocamera, che sarà così un'affidabile compagna per molti anni.

Elementi compresi nella fornitura

Prodotto	N. d'ordine	Elementi compresi nella fornitura
DTI 3/25 GEN 2	527014	Termocamera Tracolla in neoprene Borsa comprensiva di tracolla Cavo USB Adattatore USB Panno di pulizia del sistema ottico
DTI 3/35 GEN 2	527013	
DTI 4/35	527017	
DTI 4/50	527018	

Verifica del funzionamento

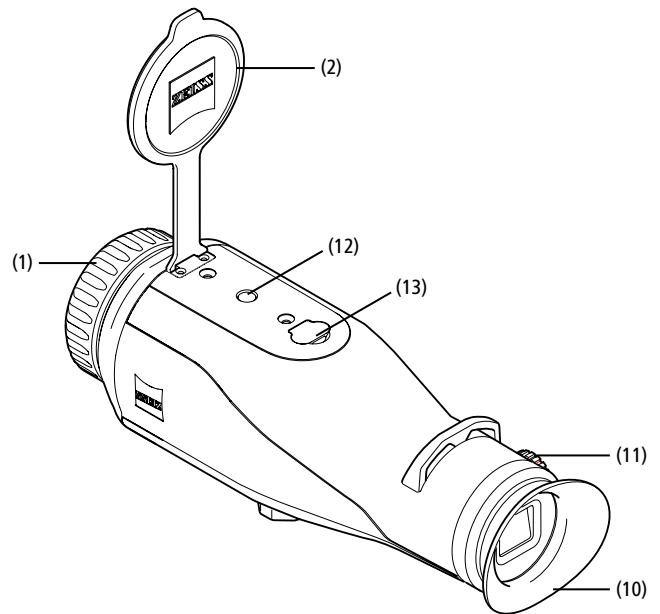
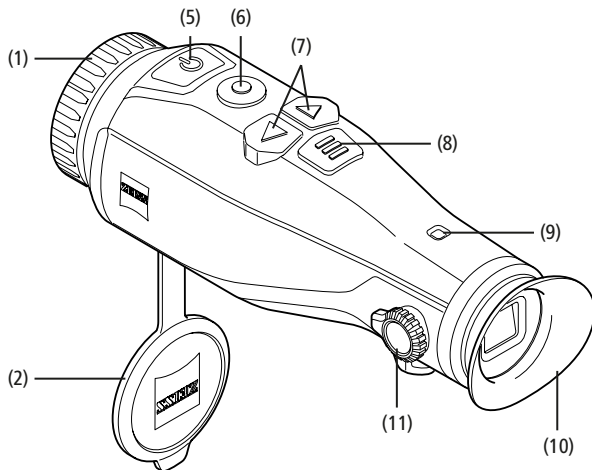
- Prima dell'utilizzo, assicurarsi che la termocamera non presenti danni visibili.
- Verificare che la termocamera visualizzi sul display un'immagine nitida, priva di disturbi.
- Verificare che le impostazioni della termocamera siano corrette, consultare a tale scopo le indicazioni riportate nel paragrafo "Modalità di osservazione".

Inserimento/rimozione della batteria

La termocamera ZEISS DTI 3/4 è dotata di una batteria fissa. Per sostituire la batteria, rivolgersi al nostro servizio di assistenza. Ai fini del riciclaggio, la batteria può essere separata dall'apparecchio. A tale scopo, fare riferimento al paragrafo "Smaltimento di batterie" nelle avvertenze di sicurezza.

Osservazione con e senza occhiali

L'oculare flessibile permette di utilizzare la termocamera con e senza occhiali. In entrambi i casi offre il campo visivo completo.



DATI TECNICI		3/25 GEN 2	3/35 GEN 2	4/35	4/50
Ottica					
Distanza focale		25 / F1.0	35 / F1.0	35 / F1.0	50 / F1.1
Campo di rilevamento (dimensioni oggetto 1,8 m x 0,5 m; 2 yd x 0,6 yd)	m (yd)	930 (1.018)	1.302 (1.425)	1.845 (2.018)	2.635 (2.883)
Angolo visuale soggettivo	°	30		30	
Campo visivo a 100 m (a 100 yd)	m (ft)	26 (78)	19 (56)	22 (66)	15 (46)
Campo visivo	° orizzontale x verticale	15 x 11	11 x 8	13 x 10	9 x 7
Ingrandimento ottico		1,7	2,4	2	2,9
Zoom digitale massimo		1,0x – 4,0x		1,0x – 4,0x	
Incrementi dello zoom		0,5x		0,5x	

Sensore					
Risoluzione sensore	px	384 x 288		640 x 512	
Distanza pixel sensore	µm	17		12	
Frequenza dei fotogrammi	Hz	50		50	
NETD	mK	≤ 35		≤ 25	

Display					
Risoluzione display	px	1.024 x 768		1.024 x 768	
Tipo display		AMOLED		AMOLED	

Parte elettronica					
Interfacce		USB: ricarica + trasferimento dati WLAN: trasferimento dati		USB: ricarica + trasferimento dati WLAN: trasferimento dati	
Batteria		Ioni di litio		Ioni di litio	
Autonomia della batteria	h	8		7	
Alimentazione esterna		5 V / 2 A (USB)		5 V / 2 A (USB)	
Memoria interna	GB	32		32	
Funzione video / foto / live stream		✓		✓	
Frequenza WLAN	GHz	2,4		2,4	
Standard WLAN		IEEE 802.11b/g/n		IEEE 802.11b/g/n	
Collegamento ad altri apparecchi		App ZEISS Hunting, USB		App ZEISS Hunting, USB	

Generale					
Tipo di protezione		IP66		IP66	
Intervallo di temperature di esercizio	°C (°F)	-10 / +40 (+14 / +104)		-10 / +40 (+14 / +104)	
Lunghezza x larghezza x altezza	mm (pollici)	187 x 60 x 65 (7,4 x 2,4 x 2,5)	193 x 60 x 65 (7,6 x 2,4 x 2,5)	193 x 60 x 65 (7,6 x 2,4 x 2,5)	206 x 60 x 65 (8,1 x 2,4 x 2,5)
Peso	g (oz)	410 (14,5)	420 (14,8)	430 (15,2)	470 (16,6)

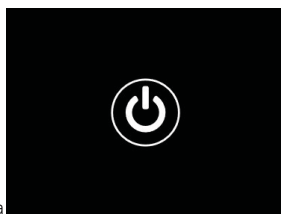
Con riserva di eventuali modifiche al design e alla fornitura necessarie per l'ulteriore sviluppo tecnico del prodotto.

Accensione/Spengimento

Con una pressione prolungata del tasto di accensione/spengimento **(5)** l'apparecchio si accende.

Con un'ulteriore pressione prolungata del tasto di accensione/spengimento **(5)** l'apparecchio si spegne.

Nota: premere il tasto di accensione/spengimento **(5)** finché sul display non viene visualizzato il simbolo OFF. Solo in questo momento si può rilasciare il tasto di accensione/spengimento **(5)** e l'apparecchio si spegne. Se si rilascia il tasto di accensione/spengimento **(5)** prima che venga visualizzato il simbolo OFF, l'apparecchio non si spegne, ma passa alla modalità standby.



Modalità standby

Con una pressione breve del tasto di accensione/spengimento **(5)** l'apparecchio passa alla modalità standby. Con un'ulteriore pressione breve del tasto di accensione/spengimento **(5)** l'apparecchio torna alla modalità di osservazione.

Calibrazione

L'apparecchio può essere calibrato automaticamente (Auto-calibrazione = On) o manualmente (Auto-calibrazione = Off).

In modalità automatica, mediante chiusura e apertura di un otturatore interno, l'apparecchio esegue la calibrazione quando è necessaria. Durante questa operazione è udibile un debole clic. In questa modalità è possibile anche eseguire la calibrazione manualmente, premendo in contemporanea il pulsante di registrazione **(6)** e il tasto menu **(8)**.

Come ulteriore opzione, è possibile eseguire una calibrazione manuale silenziosa. A tale scopo, entrare nel menu dell'apparecchio e impostare l'opzione "Auto-calibrazione" su "Off". In seguito tornare alla modalità di osservazione. Chiudere manualmente il coperchio di protezione dell'obiettivo **(2)**. Premere contemporaneamente il pulsante di registrazione **(6)** e il tasto menu **(8)**. Ora l'apparecchio è ricalibrato.

Nota: durante la calibrazione manuale coprire sempre l'obiettivo. In caso contrario il sensore non può calibrarsi correttamente e si ha un peggioramento dell'immagine, ad es. compaiono immagini parassite. Nel caso ci si dimentichi di coprire l'obiettivo durante la calibrazione manuale, ripetere la calibrazione con l'obiettivo coperto.

Modalità di osservazione

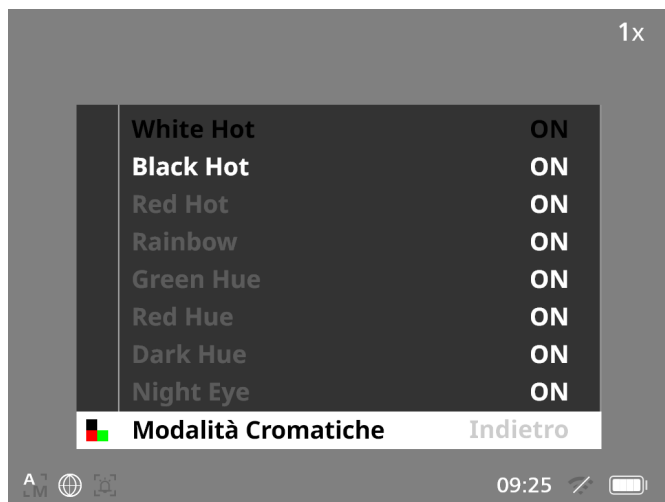
Guardare attraverso il mirino **(10)** per osservare la scena. Ruotare la regolazione delle diottrie **(11)** sul lato per mettere a fuoco lo schermo. Ruotare la ghiera **(1)** sull'obiettivo per mettere a fuoco la scena.

Zoom

Con i tasti freccia **(7)** in modalità di osservazione si ha la possibilità di ingrandire la scena (tasto freccia destro) e di rimpicciolirla (tasto freccia sinistro). Zoomare a incrementi di 0,5 fra 1,0x e 4,0x. La funzione di zoom è circolare, vale a dire che, se dopo uno zoom 4,0x si preme di nuovo il tasto freccia destro **(7)**, si torna a 1,0x. L'ingrandimento digitale attualmente impostato è visualizzato sul display. Alla voce "Livello zoom max." del menu di sistema si può impostare il livello massimo di zoom desiderato.

Modalità cromatiche

La scena può essere visualizzata in diverse modalità cromatiche. Per modificare la modalità di osservazione, premere brevemente il tasto del menu (8). Durante la modifica, la modalità selezionata viene visualizzata come testo sul display per ca. 2 secondi. Alla voce "Modalità cromatiche" del menu di sistema si possono attivare o disattivare le modalità desiderate. Cambiando modalità con il tasto di menu (8) vengono variate solo le modalità attive. Sono disponibili le seguenti modalità cromatiche:



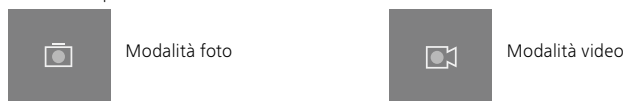
- **White Hot:** le aree fredde vengono visualizzate in nero e le aree calde in bianco.
- **Black Hot:** le aree fredde vengono visualizzate in bianco e le aree calde in nero.
- **Red Hot:** le aree fredde vengono visualizzate in nero e le aree calde in bianco. Inoltre, le aree più calde vengono visualizzate nei colori da giallo a rosso.
- **Rainbow:** tramite una tavolozza di colori le aree fredde vengono visualizzate nei colori da nero a blu e le aree calde nei colori da giallo a bianco.
- **Red Hue:** le aree fredde vengono visualizzate in nero e le aree calde in rosso.
- **Green Hue:** le aree fredde vengono visualizzate in nero e le aree calde in verde.
- **Dark Hue:** le aree fredde vengono visualizzate in seppia e le aree calde in viola.
- **Night Eye:** è una combinazione tra White Hot e Black Hot. Le aree fredde vengono visualizzate da nero a marrone scuro e le aree calde da seppia a marrone chiaro.

Modalità di registrazione

È possibile effettuare fotografie e registrazioni video.

Per scattare una foto, premere una volta brevemente il pulsante di registrazione (6) e verrà visualizzato il simbolo della foto sul display. Per riprendere un video, premere a lungo il pulsante di registrazione (6) e verrà visualizzato il simbolo del video sul display. Durante una ripresa video si possono anche scattare foto premendo brevemente il pulsante di registrazione (6); come conferma, al posto del simbolo del video viene brevemente visualizzato quello della foto.

Nota: durante il salvataggio, le registrazioni video lunghe vengono automaticamente suddivise in più file da 10 minuti.



Menu

Con una lunga pressione del tasto menu (8) viene visualizzato il menu principale. Guardare attraverso il mirino (10). Nel menu principale sono disponibili le seguenti opzioni:



- **Luminosità:** qui si regola la luminosità del display. Si può scegliere fra dieci livelli di luminosità. Il livello 1 corrisponde alla luminosità minima. Il livello 10 corrisponde alla luminosità massima.
- **Contrasto:** qui si imposta il contrasto della scena. Si può scegliere fra dieci livelli di contrasto. Il livello 1 corrisponde al contrasto minimo. Il livello 10 corrisponde al contrasto massimo.
- **Hot Tracking:** in modalità di osservazione selezionare "Hot Tracking" per evidenziare il punto più caldo della scena con un quadratino rosso.
- **Auto-calibrazione:** qui si imposta la calibrazione manuale (Auto-calibrazione = Off) o automatica (Auto-calibrazione = On).
- **Modalità scene:** scegliere fra tre modalità diverse.
 - Universale – Modalità standard per l'osservazione generale.
 - Rilevamento – La modalità di rilevamento genera un'immagine ad alto contrasto per rendere più visibili le tracce termiche.
 - Nebbia – La modalità nebbia migliora un'immagine in presenza di un'elevata umidità dell'aria o di nebbia, aumentando la sensibilità del sensore in modo che il segnale di destinazione venga riconosciuto meglio.



Universale



Rilevamento



Nebbia

Si può passare da una modalità all'altra anche premendo contemporaneamente il tasto freccia destro (7) e il tasto menu (8).

- **Allarme di movimento:** l'allarme di movimento segue la fonte di calore più calda nell'immagine e avvisa l'utente quando questa fonte di calore si muove.
- **P.I.P. (Picture in Picture):** una sezione centrale dell'immagine viene ingrandita di un fattore 2 e visualizzata in una piccola finestra di ingrandimento sul display.
- **WLAN:** attivare e disattivare la WLAN. Quando la WLAN è attivata, l'apparecchio mette a disposizione un hotspot per consentire la connessione di un altro dispositivo (ad es. smartphone).
- **Bussola:** attivare la bussola per orientarsi in base ai punti cardinali.
- **Sistema:** qui si definiscono tutte le impostazioni di sistema, fra cui lingua, ora e impostazioni di fabbrica.

Per spostarsi nel menu principale, utilizzare i tasti freccia (7) e il tasto menu (8).

Premere il tasto freccia destro (7) per scorrere verso il basso. Premere il tasto freccia sinistro (7) per scorrere verso l'alto.

Selezionare una voce di menu premendo brevemente il tasto menu (8). In questo modo si arriva al sottomenu. Definire le impostazioni con i tasti freccia (7).

Con una breve pressione del tasto menu (8) si conferma la selezione e si torna al menu principale.

Con una lunga pressione del tasto menu (8) si esce dal menu principale e si torna alla modalità di osservazione.

Allarme di movimento

È possibile attivare o disattivare la funzione mediante la voce di menu. In alternativa si possono premere contemporaneamente i due tasti freccia (7).

Quando l'allarme di movimento è attivo, si illumina il simbolo dell'allarme in basso sul display.

Quando viene attivato l'allarme di movimento, passano 10 secondi prima che si attivi effettivamente. Il display quindi si spegne. Quando viene rilevato un movimento, si riattiva.

L'allarme di movimento segue la fonte di calore più calda nell'immagine. L'utente viene avvertito del movimento attraverso il LED lampeggiante (9) sul lato superiore dell'apparecchio o attraverso la riaccensione dello schermo. Se l'apparecchio non viene mosso, lo schermo si spegne nuovamente dopo 20 secondi.

Nota: se nell'immagine è presente una fonte di calore più calda rispetto all'animale che si muove, è possibile che l'allarme non si attivi.

Bussola

È possibile attivare e disattivare la bussola premendo contemporaneamente il tasto freccia sinistro (7) e il tasto menu (8).

Nota: se il sistema non viene tenuto in orizzontale, può verificarsi una visualizzazione errata dei punti cardinali.

Nota: accertarsi di calibrare la bussola prima di iniziare a usarla per la prima volta. La si può calibrare nel sottomenu "Sistema" alla voce "Calibrazione Bussola".

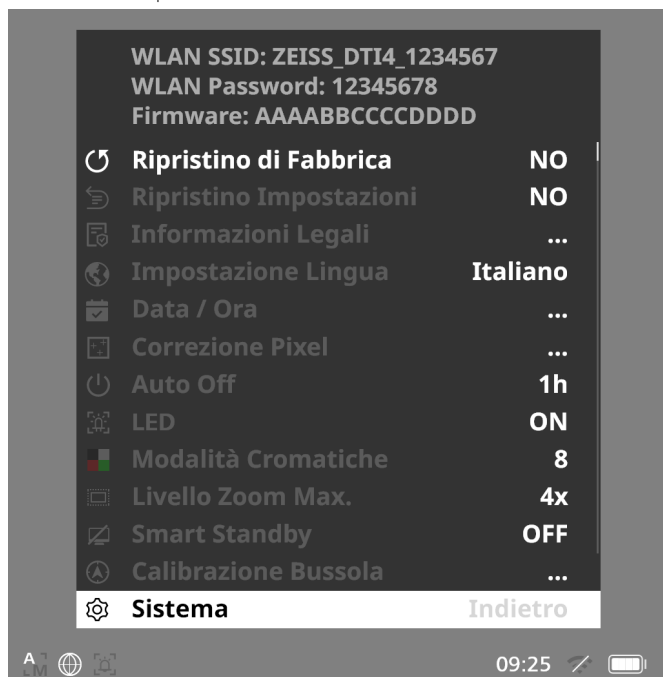
Sistema

Nel sottomenu "Sistema" sono disponibili le seguenti opzioni:

- **Ripristino di fabbrica:** qui è possibile selezionare "Ripristino di fabbrica" per ripristinare le impostazioni di fabbrica dell'apparecchio. Con questa operazione vengono cancellati anche tutti i dati salvati sull'apparecchio, incluse le immagini e i video.
- **Ripristino impostazioni:** selezionare "Ripristino impostazioni" per ripristinare tutti i valori predefiniti per le impostazioni dell'apparecchio.
- **Impostazione lingua:** qui è possibile selezionare una lingua per il menu.
- **Data / Ora:** impostare la data e l'ora dell'apparecchio.
- **Correzione pixel:** qui si rimuovono i pixel difettosi per avere un campo visivo perfetto.
- **Auto Off:** attivare o disattivare la funzione di spegnimento automatico.
- **LED:** attivare o disattivare il LED sul lato superiore del sistema.
- **Modalità cromatiche:** attivare o disattivare le modalità cromatiche desiderate.
- **Livello zoom max.:** qui è possibile impostare il valore massimo di zoom.
- **Smart Standby:** l'apparecchio passa automaticamente alla modalità standby quando non viene usato.
- **Calibrazione Bussola:** calibrare la bussola prima di iniziare a usarla per la prima volta.

Si possono inoltre visualizzare le seguenti informazioni:

- **WLAN SSID:** qui viene visualizzato il nome dell'hotspot WLAN.
- **Password WLAN:** qui viene visualizzata la password attualmente in uso per la WLAN.
- **Firmware:** qui viene visualizzata la versione attuale del firmware.



Ripristino di fabbrica

Per eseguire un ripristino di fabbrica, nel menu principale selezionare "Sistema". In seguito andare alla voce di menu "Ripristino di fabbrica". Selezionare "Sì" e confermare la selezione. Seguirà una seconda domanda di sicurezza, alla quale occorre rispondere di nuovo "Sì".

Ripristino delle impostazioni

Per ripristinare le impostazioni, nel menu principale selezionare "Sistema". In seguito andare su "Ripristino impostazioni". Selezionare "Sì" e confermare la selezione.

Nota: per completare il ripristino delle impostazioni, è necessario riavviare l'apparecchio.

Dati personali in caso di smaltimento o cessione a terzi dell'apparecchio ZEISS

È possibile che sulla memoria interna dell'apparecchio siano presenti fotografie e video personali. Prima di cedere a terzi l'apparecchio, eseguire la funzione "Ripristino di fabbrica" per cancellare i dati e successivamente verificarne l'effettiva cancellazione. In questo modo si contribuisce a tutelare la propria sfera privata e a proteggere i propri dati personali.

Contributo alla sicurezza IT

È importante tutelare la sicurezza informatica dell'apparecchio scaricando l'app ZEISS Hunting e installando nuovi aggiornamenti del firmware non appena sono disponibili.

Data / Ora

Per impostare la data e l'ora, nel menu principale selezionare "Sistema". Andare quindi su "Data / Ora". Qui è possibile impostare l'anno, il mese, il giorno, l'ora e i minuti. Con l'impostazione "Formato ora" si può scegliere tra la visualizzazione a 24 o a 12 ore. Accertarsi di impostare la data e l'ora attuali, in quanto le foto e i video saranno contrassegnati con l'indicazione di data e ora. In basso nella voce di menu è possibile attivare o disattivare la visualizzazione dell'ora sullo schermo principale.



Nota: quando la batteria si scarica completamente, l'apparecchio perde la data e l'ora impostate. Impostare nuovamente la data e l'ora, affinché immagini e video siano provvisti di data e ora corrette.

Correzione pixel

In presenza di singoli pixel difettosi, questa funzione consente di localizzarli e correggerli.

Per avviare la correzione, selezionare "Sistema" nel menu principale. Selezionare "Correzione pixel" e avviare la correzione, premendo brevemente il tasto menu (8). Comparirà un mirino da usare per localizzare il pixel difettoso. Per individuare con maggiore precisione il pixel, l'area intorno al mirino viene ingrandita in una finestra separata. Regolazione dell'asse X: premere il tasto freccia sinistro (7) per diminuire e il tasto freccia destro (7) per aumentare. A ogni pressione del tasto si avanza di un pixel. Per avanzare di più pixel contemporaneamente, tenere premuto a lungo il tasto freccia (7). Confermare l'impostazione premendo brevemente il tasto menu (8). Ora effettuare le medesime impostazioni per l'asse Y. È possibile scegliere le impostazioni per l'asse X o quelle per l'asse Y premendo brevemente il tasto menu (8). Per salvare le impostazioni, premere a lungo il tasto menu (8). Scegliere se si desidera salvare la calibrazione oppure annullare l'operazione, premendo brevemente il tasto menu (8).

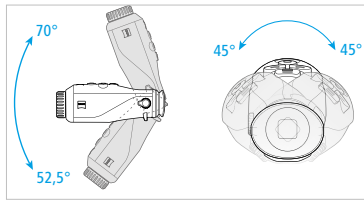


Spegnimento automatico

Per non consumare la batteria, la ZEISS DTI 3/4 può spegnersi automaticamente dopo un periodo di inattività. La durata dello spegnimento può essere modificata alla voce di menu "Sistema" in "Auto Off".

Smart Standby

Smart Standby attiva automaticamente la modalità standby quando il sistema viene inclinato a più di 70° verso l'alto o 52,5° verso il basso oppure a più di 45° verso destra o sinistra.



Calibrazione della bussola

La calibrazione della bussola dovrebbe essere effettuata prima di iniziare a usare la funzione bussola per la prima volta. Il sistema deve essere ruotato su tutti e tre gli assi per 40 secondi. A tale scopo, tenere il sistema davanti a sé e disegnare un otto parallelo al suolo.

Sullo schermo verrà visualizzato lo stato di avanzamento, che scomparirà dopo 40 secondi.



Aggiornamento del firmware

L'aggiornamento del firmware può essere eseguito con l'app ZEISS Hunting. Seguire le istruzioni dell'app ZEISS Hunting.

Nota: prima di aggiornare il firmware, assicurarsi che l'apparecchio sia completamente carico. Durante l'aggiornamento non spegnere l'apparecchio, perché potrebbe danneggiarsi.

Nota: quando viene avviato un aggiornamento con l'app ZEISS Hunting, per sicurezza occorre confermarlo nuovamente sull'apparecchio.

WLAN

L'apparecchio è dotato di una funzione WLAN. Entrare nel menu e attivare la funzione WLAN. Quando la WLAN è attiva, viene visualizzato il simbolo WLAN in basso a destra sul display. Collegare lo smartphone all'apparecchio tramite WLAN.

Nota: la password preimpostata per la connessione WLAN all'apparecchio deve essere cambiata al primo utilizzo, per evitare accessi non autorizzati da parte di altre persone. Per modificare la password è necessaria l'app ZEISS Hunting. Password preimpostata: 12345678

Per un maggiore comfort dell'utente, l'app ZEISS Hunting sincronizza la password su tutti gli apparecchi registrati.

Per aumentare la sicurezza della connessione, si consiglia di modificare la password.

Per prolungare la durata della batteria, si consiglia di attivare la funzione WLAN sull'apparecchio solo quando viene utilizzata la connessione dati all'app ZEISS Hunting.

App ZEISS Hunting

Installare l'app ZEISS Hunting sul proprio smartphone e aprire l'app. Seguire i passi indicati per collegarsi alla ZEISS DTI 3/4.

L'app ZEISS Hunting consente di trasferire foto e video sullo smartphone, guardare l'immagine live, effettuare impostazioni e utilizzare altre funzioni. Una descrizione più dettagliata è disponibile nella guida in linea dell'app.

Nota: per poter utilizzare l'app ZEISS Hunting e le sue funzioni, assicurarsi che lo smartphone sia collegato alla rete WLAN della ZEISS DTI 3/4.

Nota: ricordarsi che, quando si stabilisce un collegamento WLAN alla ZEISS DTI 3/4, non si è collegati alla WLAN normale. Per tornare alla WLAN normale, interrompere il collegamento tra la ZEISS DTI 3/4 e lo smartphone.

Interfaccia USB

Utilizzare l'interfaccia USB (13) sul lato inferiore per caricare l'apparecchio o per trasferire dati (foto e video) al PC.

La ZEISS DTI 3/4 viene collegata come dispositivo MTP tramite l'interfaccia USB. Sui computer con sistema operativo Microsoft Windows 10 o successivo, l'apparecchio viene riconosciuto automaticamente e può essere utilizzato subito. Sui computer con sistema operativo Apple macOS, per poter accedere ai dati salvati sull'apparecchio è necessario installare software di fornitori terzi, ad esempio "Android™ File Transfer". ZEISS non si assume alcuna responsabilità o garanzia per software di fornitori terzi.

Microsoft e Windows sono marchi registrati o marchi di Microsoft Corp. negli Stati Uniti e/o in altri paesi.

Apple e macOS sono marchi registrati da Apple Inc. negli USA e in altri paesi.

Android è un marchio di Google LLC.

Filettatura del treppiede

Sul lato inferiore dell'apparecchio è presente una filettatura standard da 1/4 pollici (12) per treppiedi standard. Per ottenere registrazioni più ferme, avvitare l'apparecchio su un treppiede.

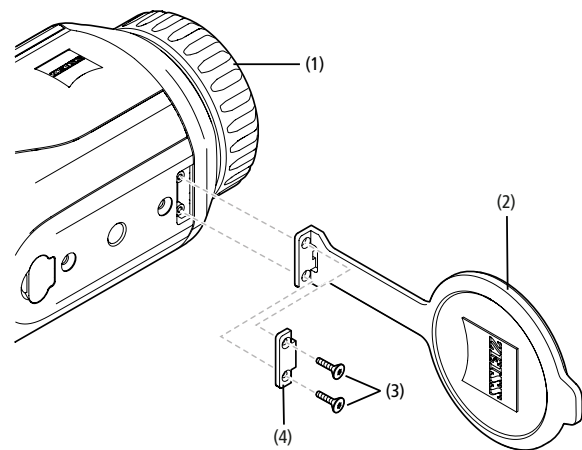
Ricarica dell'apparecchio

Quando la batteria è scarica, caricare l'apparecchio tramite la porta USB (13). Sotto la copertura si trova un LED (9) che indica il livello di carica attuale. Il livello di carica della batteria è visualizzato in alto a destra sul display. Quando il livello di carica è basso, l'indicatore sul display diventa rosso. Nella seguente illustrazione si può vedere la percentuale di carica ancora disponibile per la batteria.

<10 %	10-36 %	36-63 %	63-90 %	90-100 %

Sostituzione del coperchio di protezione dell'obiettivo

Per sostituire il coperchio di protezione dell'obiettivo, (2), svitare le viti (3) con un cacciavite. Rimuovere la piastrina di fissaggio (4) e il coperchio di protezione difettoso (2). Montare il nuovo coperchio di protezione dell'obiettivo (2) e la piastrina di fissaggio (4). Avvitare le viti (3) con un cacciavite.



Cura e manutenzione dell'apparecchio

Se sulle lenti sono presenti particelle grossolane di sporcizia (ad es. granelli di sabbia), non rimuoverle strofinando, ma usare un pennello fine. Dopo qualche tempo le impronte digitali possono intaccare la superficie. Il modo più semplice per pulire le superfici delle lenti consiste nell'alitare su di esse e quindi strofinarle delicatamente con un panno per strumenti ottici pulito.

Per evitare l'eventuale formazione di muffa sul dispositivo ottico, soprattutto ai tropici, si raccomanda di conservarlo in un ambiente asciutto, assicurando una buona aerazione delle superfici esterne della lente.

La ZEISS DTI 3/4 non necessita di altre cure particolari.

Cura e manutenzione della batteria

Per prolungare la durata della batteria, attenersi ai seguenti punti:

- Non conservare l'apparecchio a temperature estreme.
- Non conservare l'apparecchio con la batteria completamente carica.
- Non scaricare completamente l'apparecchio.

Risoluzione dei guasti

Errore	Possibili motivi	Soluzione
L'apparecchio non si accende.	La batteria è scarica.	Caricare l'apparecchio.
	Il cavo USB è difettoso.	Sostituire il cavo USB.
L'apparecchio non si ricarica.	Non vi è un'alimentazione esterna sufficiente.	Controllare l'alimentazione esterna.
	Il cavo USB non è collegato correttamente all'apparecchio.	Estrarre il cavo USB e controllare che il connettore e la porta non siano danneggiati o sporchi.
L'immagine non è nitida. L'immagine presenta delle strisce. Lo sfondo non è omogeneo.	Occorre ricaricare l'apparecchio.	Eseguire la calibrazione seguendo le istruzioni.
L'immagine è troppo scura.	La luminosità dello schermo è troppo bassa.	Regolare la luminosità dello schermo.
L'immagine sul display è sbiadita.	Il contrasto è troppo basso.	Regolare il contrasto.
Il computer non riconosce l'apparecchio (memoria interna).	L'apparecchio non è acceso.	Trasferire le immagini dopo l'accensione dell'apparecchio.
	Il cavo USB non è collegato correttamente	Leggere le indicazioni nel paragrafo "Interfaccia USB".
	Non è stato installato il software necessario.	
L'indicazione temporale sulle immagini è errata.	L'indicazione temporale (ora/data) non è stata ancora impostata sull'apparecchio.	Impostare l'indicazione temporale seguendo le istruzioni.
La qualità delle immagini è scadente. Il campo di rilevamento è troppo piccolo.	Condizioni meteo avverse possono avere un effetto negativo (ad es. forti neviccate, pioggia, nebbia, ecc.).	
Lo smartphone non si collega alla ZEISS DTI 3/4.	La password della WLAN non è corretta.	Inserire la password corretta.
	Vi sono troppe reti WLAN nelle immediate vicinanze dell'apparecchio. Questo può avere un effetto negativo.	Portare l'apparecchio in un luogo dove non vi sono reti WLAN nelle immediate vicinanze o ve ne sono poche.
Il segnale WLAN viene sempre perso o si interrompe.	La ZEISS DTI 3/4 è troppo lontana o ci sono troppe altre reti WLAN nelle vicinanze.	Cambiare la posizione dell'apparecchio, in modo che il segnale WLAN venga riconosciuto direttamente.
	Vi è un ostacolo fra l'apparecchio e il ricevitore.	

Aggiornamenti software

Nell'ambito della garanzia legale (2 anni a partire dal trasferimento del rischio della merce secondo il diritto tedesco) metteremo a disposizione degli aggiornamenti al fine di eliminare eventuali difetti. Di norma gli aggiornamenti interessano aspetti rilevanti ai fini della sicurezza oppure l'eliminazione di malfunzionamenti e non implementano nuove funzioni del software. Qualora ai fini del miglioramento di aspetti legati alla sicurezza sia necessaria l'implementazione di nuove funzioni, questa condizione non dà tuttavia diritto a nuove funzioni.

Terminato il periodo di validità della garanzia legale ci impegniamo a mettere a disposizione ulteriori aggiornamenti adeguati. Non sussistono tuttavia obblighi in tal senso.

Ricambi

Se occorrono ricambi per l'apparecchio, come ad esempio il coperchio di protezione dell'obiettivo, rivolgersi al proprio rivenditore specializzato, al distributore locale o al nostro servizio clienti.

Per richieste telefoniche al servizio clienti siamo a disposizione dal lunedì al venerdì, dalle 08:00 alle 16:30 (CET).
Tel.: +49 (0) 800 934 77 33
Fax: +49 (0) 64 41-4 83 69
service.sportsoptics@zeiss.com

ZEISS è sinonimo di qualità elevata e affidabilità. Pertanto, in qualità di produttore, e indipendentemente dagli obblighi di garanzia legale del venditore nei confronti dell'acquirente, per questo prodotto ZEISS concediamo una garanzia di due anni, che è possibile estendere di un ulteriore anno mediante la registrazione del prodotto entro quattro settimane dall'acquisto.

Il contenuto della garanzia è illustrato al seguente link:
www.zeiss.com/cop/warranty

Registrare il prodotto su: www.zeiss.com/cop/register

Indirizzo del produttore

Carl Zeiss AG
Carl-Zeiss-Straße 22
D-73447 Oberkochen
www.zeiss.com/nature e www.zeiss.com/hunting

Con riserva di eventuali modifiche al design e alla fornitura necessarie per l'ulteriore sviluppo tecnico del prodotto. Si esclude qualsiasi responsabilità per indicazioni errate ed errori di stampa.

Protezione dei dati

Durante l'utilizzo della ZEISS DTI 3/4 vengono elaborati dati personali. L'informativa sulla protezione dei dati e sul trattamento dei dati personali è disponibile nel nostro centro download: www.zeiss.com/cop/manuals

Licenze

Questo prodotto è concesso in licenza nell'ambito della licenza per il portafoglio di brevetti AVC per uso personale e non commerciale da parte di un consumatore ai fini della (i) codifica di video in conformità allo standard AVC ("AVC VIDEO") e/o della (ii) decodifica di video AVC codificati da un consumatore impegnato in un'attività personale e non commerciale e/o ottenuti da un fornitore di video autorizzato a fornire video AVC. Non vengono concesse licenze, anche implicite, per altri usi. Per maggiori informazioni rivolgersi a MPEG LA, L.L.C., consultare <http://www.MPEGLA.com>

Aggiornamenti

Scaricare l'app ZEISS Hunting per gli ultimi aggiornamenti dell'hardware:



ZEISS DTI

3/25 GEN 2 | 3/35 GEN 2

4/35 | 4/50

Gebruiksaanwijzing

For United States patents which may cover this product see our website.
Patents: www.zeiss.com/cop/patents

DE EN FR ES IT **NL** DK FI HU PL SE RU JP CN | 08.2023





WAARSCHUWING!

Neem de veiligheidsinstructies en wettelijke informatie in acht. Deze zijn ook beschikbaar op: www.zeiss.com/cop/manuals



GEBRUIKSAANWIJZING

De producten van het merk ZEISS kenmerken zich door hun voortreffelijke optische prestaties, een precieze verwerking en een lange levensduur. Neem deze gebruiksaanwijzing in acht, zodat u uw warmtebeeldcamera optimaal kunt gebruiken en deze u vele jaren betrouwbaar van dienst is.

Inhoud van de levering

Product	Bestelnr.	Inhoud van de levering
DTI 3/25 GEN 2	527014	Warmtebeeldcamera Neopreendraagriem Draagtas incl. schouderriem USB-kabel USB-adapter Optiek-reinigingsdoekje
DTI 3/35 GEN 2	527013	
DTI 4/35	527017	
DTI 4/50	527018	

Funciecontrole

- Controleer voorafgaand aan het gebruik of uw warmtebeeldcamera geen zichtbare schade heeft.
- Controleer of de warmtebeeldcamera een duidelijk, ongestoord beeld op het display laat zien.
- Controleer de juiste instelling van de warmtebeeldcamera, zie hiervoor de aanwijzingen in de paragraaf "Waarnemingsmodus".

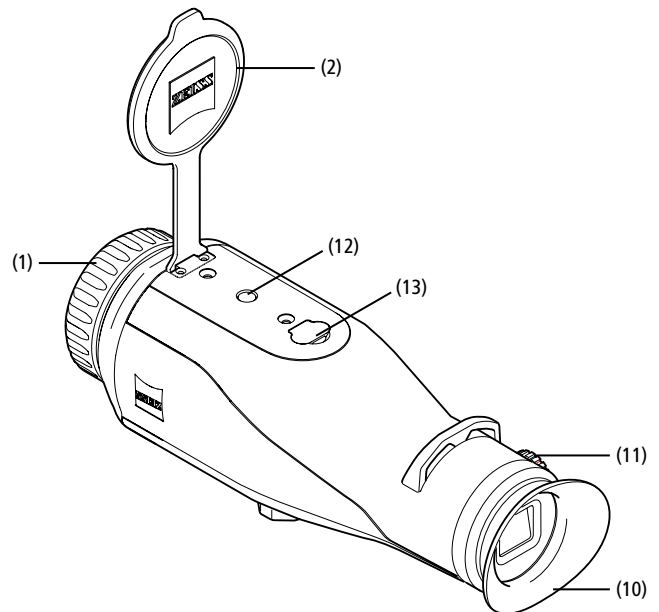
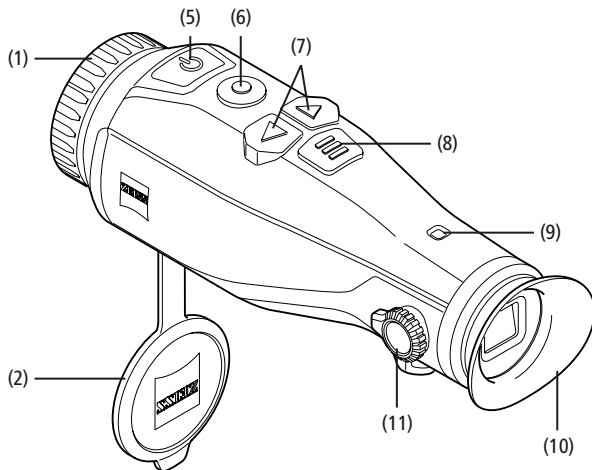
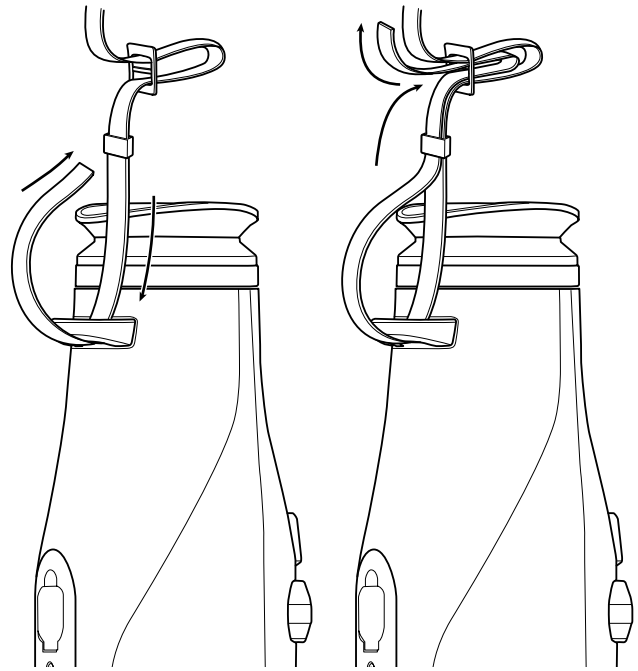
Accu plaatsen/verwijderen

De warmtebeeldcamera ZEISS DTI 3/4 is uitgerust met een ingebouwde accu. Neem contact op met onze service om de accu te vervangen. Voor recyclingdoeleinden kan de accu van het apparaat worden gescheiden. Zie de paragraaf "Verwijdering van oude accu's" in de veiligheidsinstructies.

Observeren met en zonder bril

Door de flexibele oogdop kan de warmtebeeldcamera worden gebruikt met, maar ook zonder bril. Deze biedt in beide gevallen een volledig zichtveld.

Draagriem aanbrengen



TECHNISCHE GEGEVENS**3/25 GEN 2****3/35 GEN 2****4/35****4/50****Optiek**

Brandpuntsafstand		25 / F1.0	35 / F1.0	35 / F1.0	50 / F1.1
Detectiebereik (objectgrootte 1,8 m x 0,5 m; 2 yd x 0,6 yd)	m (yd)	930 (1.018)	1.302 (1.425)	1.845 (2.018)	2.635 (2.883)
Subjectieve beeldhoek	°	30		30	
Zichtveld op 100 m (op 100 yd)	m (ft)	26 (78)	19 (56)	22 (66)	15 (46)
Zichtveld	° horizontaal x verticaal	15 x 11	11 x 8	13 x 10	9 x 7
Optische vergroting		1,7	2,4	2	2,9
Maximale digitale zoom		1,0x – 4,0x		1,0x – 4,0x	
Zoomstappen		0,5x		0,5x	

Sensor

Resolutie sensor	px	384 x 288		640 x 512	
Pixelafstand sensor	µm	17		12	
Beeldfrequentie	Hz	50		50	
NETD	mK	≤ 35		≤ 25	

Display

Resolutie display	px	1.024 x 768		1.024 x 768	
Displaytype		AMOLED		AMOLED	

Elektronica

Interfases		USB: opladen + gegevensoverdracht WLAN: gegevensoverdracht		USB: opladen + gegevensoverdracht WLAN: gegevensoverdracht	
Accu		Lithium-ion		Lithium-ion	
Accu duur	h	8		7	
Externe spanningsvoorziening		5 V / 2 A (USB)		5 V / 2 A (USB)	
Intern geheugen	GB	32		32	
Video / beeld / livestreamfunctie		✓		✓	
WLAN-frequentie	GHz	2,4		2,4	
WLAN-standaard		IEEE 802.11b/g/n		IEEE 802.11b/g/n	
Verbinding met andere apparaten		ZEISS Hunting-app, USB		ZEISS Hunting-app, USB	

Algemeen

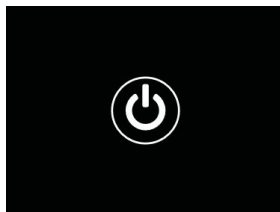
Beschermingsgraad		IP66		IP66	
Bedrijfstemperatuurbereik	°C (°F)	-10 / +40 (+14 / +104)		-10 / +40 (+14 / +104)	
Lengte x breedte x hoogte	mm (inch)	187 x 60 x 65 (7,4 x 2,4 x 2,5)	193 x 60 x 65 (7,6 x 2,4 x 2,5)	193 x 60 x 65 (7,6 x 2,4 x 2,5)	206 x 60 x 65 (8,1 x 2,4 x 2,5)
Gewicht	g (oz)	410 (14,5)	420 (14,8)	430 (15,2)	470 (16,6)

Onder voorbehoud van wijzigingen in uitvoering en leveringsomvang ten behoeve van de technische ontwikkeling.

In-/uitschakelen

Het apparaat wordt ingeschakeld door de aan/uit-knop (5) lang ingedrukt te houden. Door de aan/uit-knop (5) nogmaals langer in te drukken, schakelt het apparaat weer uit.

Aanwijzing: De aan/uit-knop (5) moet worden ingedrukt tot het UIT-symbool op het display verschijnt. Pas dan kan de aan/uit-knop (5) worden losgelaten en schakelt het apparaat uit. Als de aan/uit-knop (5) wordt losgelaten voordat het UIT-symbool wordt weergegeven, schakelt het apparaat niet uit, maar naar de stand-bymodus.

**Stand-bymodus**

Door de aan/uit-knop (5) kort in te drukken, schakelt het apparaat in de stand-bymodus. Door de aan/uit-knop (5) opnieuw kort in te drukken, schakelt het apparaat weer in de waarnemingsmodus.

Kalibratie

Het apparaat kan automatisch ("Auto Calibration" = "On") of handmatig ("Auto Calibration" = "Off") worden gekalibreerd.

In de automatische modus voert het apparaat automatisch een kalibratie uit door het sluiten en openen van een interne sluiters, indien dat nodig is. Er is een zacht klikkend geluid te horen. In deze modus heeft u bovendien de mogelijkheid om de kalibratie handmatig uit te voeren door tegelijkertijd op de opnameknop (6) en de menuknop (8) te drukken.

Als extra optie kunt u een handmatige, stille kalibratie uitvoeren. Ga hiervoor naar het apparaatmenu en zet de optie "Auto Calibration" op "Off". Ga vervolgens terug naar de waarnemingsmodus. Sluit de beschermdoek van het objectief met de hand. (2). Druk nu tegelijkertijd op de opnameknop (6) en de menuknop (8). Nu is het apparaat weer gekalibreerd.

Aanwijzing: Dek het objectief bij het uitvoeren van een handmatige kalibratie altijd af. Anders kan de sensor niet goed worden gekalibreerd en zal het beeld verslechteren, bijvoorbeeld spookbeelden. Als u tijdens de handmatige kalibratie vergeet het objectief af te dekken, herhaal dan de kalibratieprocedure met een afgedekt objectief.

Waarnemingsmodus

Kijk door de zoekers (10) om de scène te observeren. Draai aan de dioptrische correctie (11) aan de zijkant om het scherm scherp te stellen.

Draai aan de scherpstelling (1) van het objectief om de scène scherp te stellen.

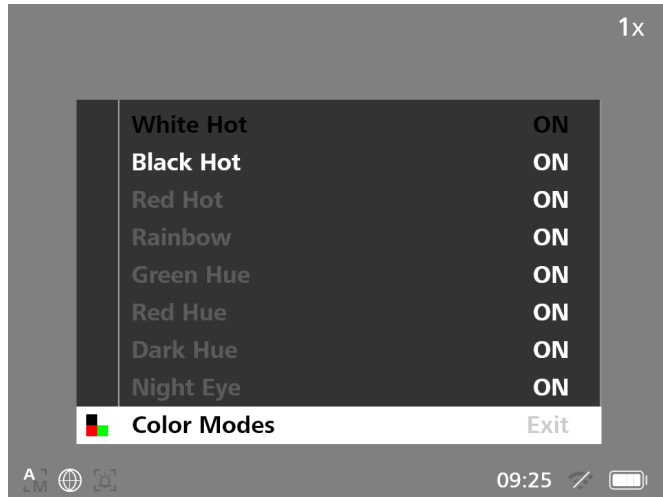
Zoom

De pijltoetsen (7) kunnen in de waarnemingsmodus worden gebruikt om in te zoomen (rechter pijltoets) en uit te zoomen (linker pijltoets). Zoom in stappen van 0,5 tussen 1,0x en 4,0x. De zoomfunctie is circulerend, dus als u na een 4,0x zoom nogmaals op de rechter pijltoets (7) drukt, keert u terug naar 1,0x.

De momenteel ingestelde digitale vergroting wordt op het display weergegeven. Onder het systeem-menupunt "Max. Zoom Level" kunt u het maximale gewenste zoomniveau instellen.

Kleurmodi

De scène kan in verschillende kleurmodi worden weergegeven. Om de waarnemingsmodus te wijzigen, drukt u kort op de menuknop (8). Bij een wijziging wordt de geselecteerde modus gedurende ca. 2 seconden als tekst op het display weergegeven. Onder het systeem-menupunt "Color Modes" kunt u de gewenste modi activeren of deactiveren. Bij het wijzigen met de menuknop (8) worden alleen de actieve modi doorlopen. De volgende kleurmodi zijn beschikbaar:



- **White Hot:** koude gebieden worden zwart en warme gebieden wit weergegeven.
- **Black Hot:** koude gebieden worden wit en warme gebieden zwart weergegeven.
- **Red Hot:** koude gebieden worden zwart en warme gebieden wit weergegeven. Bovendien worden de warmste gebieden geel tot rood weergegeven.
- **Rainbow:** een kleurrijk kleurenpalet toont koude gebieden zwart tot blauw en warme gebieden geel tot wit.
- **Red Hue:** Hier worden koude gebieden zwart en warme gebieden rood weergegeven.
- **Green Hue:** Hier worden koude gebieden zwart en warme gebieden groen weergegeven.
- **Dark Hue:** Hier worden koude gebieden in een sepikleur en warme gebieden in violet weergegeven.
- **Night Eye:** Dit is een combinatie van White Hot en Black Hot. Hier worden koude gebieden zwart tot donkerbruin en warme gebieden in sepia tot lichtbruin weergegeven.

Opnamemodus

U heeft de mogelijkheid om foto- en video-opnamen te maken.

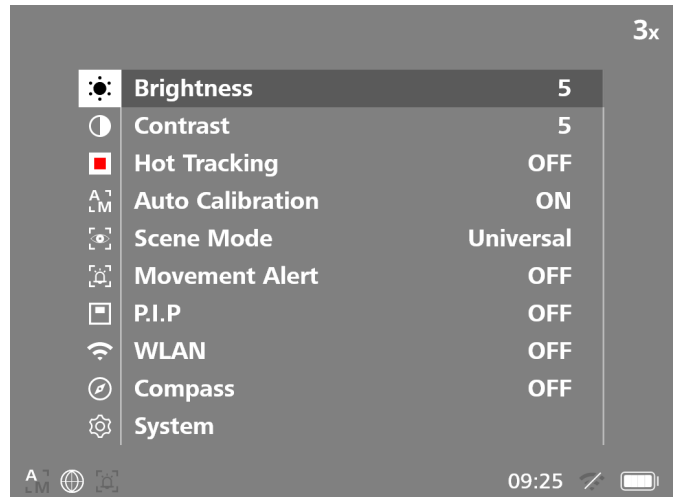
Om een foto te maken, drukt u eenmaal kort op de opnameknop (6), er verschijnt een fotosymbool op het display. Om een video op te nemen, drukt u lang op de opnameknop (6), er verschijnt een videosymbool op het display. Tijdens een video-opname kunnen ook foto's worden gemaakt door kort op de opnameknop (6) te drukken; ter bevestiging verandert het videosymbool kort in het fotosymbool.

Aanwijzing: Langere video-opnamen worden bij het opslaan automatisch opgesplitst in meerdere kleinere bestanden van elk 10 minuten.



Menu

Door de menuknop (8) lang ingedrukt te houden, wordt het hoofdmenu op het display weergegeven. Kijk hierbij door de zoekers (10). De volgende keuzemogelijkheden zijn beschikbaar in het hoofdmenu:



- **Brightness:** Stel hier de helderheid van het display in. U kunt kiezen uit tien helderheidsniveaus. Op niveau 1 is de helderheid het laagst. Op niveau 10 is de helderheid het hoogst.
- **Contrast:** Pas hier het contrast van de scène aan. U kunt kiezen uit tien contrastniveaus. Op niveau 1 is het contrast het laagst. Op niveau 10 is het contrast het hoogst.
- **Hot Tracking:** Selecteer "Hot Tracking" om in de waarnemingsmodus het warmste punt van de scène te markeren met een klein, rood vierkantje.
- **Auto Calibration:** Stel hier de handmatige ("Auto Calibration" = "Off") of automatische kalibratie ("Auto Calibration" = "On") in.
- **Scene Mode:** Kies uit drie verschillende modi.
 - Universal – standaardmodus voor de algemene waarneming.
 - Detect – De Detect-modus produceert een beeld met hoog contrast om warmtesignaturen beter zichtbaar te maken.
 - Fog – De mistmodus verbetert het beeld bij hoge vochtigheid of mist door de gevoeligheid van de sensor te verhogen, zodat het doelsignaal gemakkelijker te zien is.



Universal



Detect



Fog

U kunt ook door de verschillende modi schakelen door tegelijkertijd op de pijl naar rechts (7) en de menuknop (8) te drukken.

- **Movement Alert:** Het bewegingsalarm spoort de warmste warmtebron in het beeld op en waarschuwt de gebruiker wanneer die warmtebron beweegt.
- **P.I.P. (Picture in Picture):** Een centraal gedeelte van het beeld wordt met een factor 2 vergroot en in een klein vergrotingsvenster op het display weergegeven.
- **WLAN:** Schakel WLAN in/uit. Wanneer WLAN is ingeschakeld, biedt het apparaat een hotspot om een verbinding vanaf een ander apparaat (bijv. smartphone) mogelijk te maken.
- **Compass:** Activeer het kompas om u te oriënteren aan de hand van de windrichtingen.
- **System:** Pas hier systeemrelevante instellingen, bijv. voor taal, tijd en fabrieksinstellingen aan.

Met de pijltoetsen (7) en de menuknop (8) kan door het hoofdmenu worden genavigeerd. Druk op de rechter pijltoets (7) om omlaag te scrollen. Druk op de linker pijltoets (7) om omhoog te scrollen.

Door kort op de menuknop (8) te drukken, selecteert u een menupunt. Zo gaat u naar het submenu. Configureer de instellingen met de pijltoetsen (7).

Door kort op de menuknop (8) te drukken, bevestigt u de keuze en keert u terug naar het hoofdmenu.

Door lang op de menuknop (8) te drukken, verlaat u het hoofdmenu en keert u terug naar de waarnemingsmodus.

Bewegingsalarm

U kunt de functie activeren of deactiveren via de menuoptie "Movement Alert". U kunt ook tegelijkertijd op de twee pijltjestoetsen (7) drukken. Als het bewegingsalarm actief is, gaat het alarmsymbool links onder op het scherm branden.

Wanneer u het bewegingsalarm inschakelt, duurt het 10 seconden voordat het alarm actief wordt. Vervolgens schakelt het display schakel uit. Als beweging wordt gedetecteerd, wordt deze weer ingeschakeld. Het bewegingsalarm volgt de warmste warmtebron in het beeld. De gebruiker wordt op de beweging geattendeerd door de knipperende LED (9) op de bovenkant van het apparaat of doordat het scherm weer inschakelt. Als het apparaat niet beweegt, schakelt het scherm na 20 seconden weer uit.

Aanwijzing: Als er een warmere warmtebron in het beeld is dan het bewegende dier, wordt het alarm mogelijk niet of onjuist geactiveerd.

Kompas

Het kompas kan geactiveerd en gedeactiveerd worden door tegelijkertijd op de linker pijltjestoets (7) en de menuknop (8) te drukken.

Aanwijzing: Als het systeem niet horizontaal wordt gehouden, kan de kompasrichting onjuist worden weergegeven.

Aanwijzing: Zorg ervoor dat u het kompas één keer kalibreert voordat u het voor de eerste keer gebruikt. Dit kunt u doen in het submenu "System" onder "Compass Calibration".

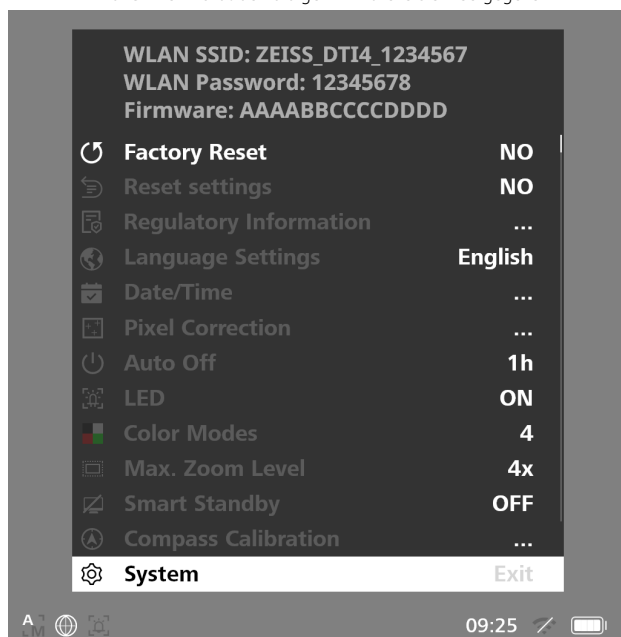
System

In het submenu "System" staan de volgende keuzemogelijkheden ter beschikking:

- **Factory Reset:** Selecteer "Factory Reset" om het apparaat terug te zetten naar de fabrieksinstellingen. Hierbij worden ook alle gegevens verwijderd die in het apparaat zijn opgeslagen, inclusief foto's en video's.
- **Reset Settings:** Selecteer "Reset Settings" om alle apparaatinstellingen terug te zetten naar de standaardwaarden.
- **Language Settings:** Selecteer hier een menutaal.
- **Date / Time:** Stel hier de datum en tijd van het apparaat in.
- **Pixel Correction:** Verwijder defecte pixels voor een perfect gezichtsveld.
- **Auto Off:** Activeer of deactiveer de automatische uitschakelfunctie.
- **LED:** Activeer of deactiveer de LED aan de bovenkant van het systeem.
- **Color Modes:** Activeer of deactiveer hier de gewenste kleurmodi.
- **Max. Zoom Level:** Hier kunt u de maximale zoomwaarde instellen.
- **Smart Standby:** Het apparaat schakelt automatisch over naar de stand-bymodus wanneer het niet wordt gebruikt.
- **Compass Calibration:** Kalibreer het kompas voordat u het voor de eerste keer gebruikt.

U kunt bovendien de volgende informatie bekijken:

- **WLAN SSID:** Hier wordt de naam van de WLAN-hotspot weergegeven.
- **WLAN Password:** Hier wordt het momenteel gebruikte WLAN-wachtwoord weergegeven.
- **Firmware:** Hier wordt de huidige firmwareversie weergegeven.



Reset fabrieksinstellingen

Om de fabrieksinstellingen te resetten, selecteert u in het hoofdmenu "System". Ga vervolgens naar "Factory Reset". Selecteer "Yes" en bevestig de selectie. Er volgt een tweede veiligheidsvraag die ook met "Yes" moet worden bevestigd.

Instellingen resetten

Om de instellingen te resetten, selecteert u "System" in het hoofdmenu. Ga vervolgens naar "Reset Settings". Selecteer "Yes" en bevestig de selectie.

Aanwijzing: Voor een succesvolle reset van de instellingen moet het apparaat opnieuw worden opgestart.

Persoonlijke gegevens bij het weggooien of doorgeven van uw ZEISS-apparaat

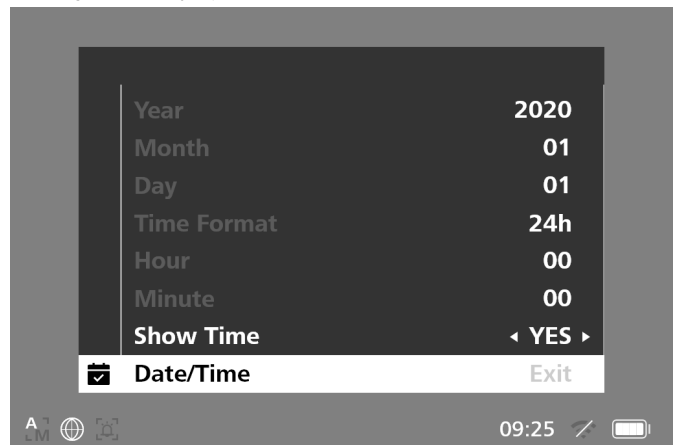
Vergeet niet dat persoonlijke foto's en video's op het interne geheugen van uw apparaat kunnen staan. Voordat u het apparaat aan iemand anders geeft, voert u de functie "Factory Reset" uit om deze gegevens te wissen. Daarna controleert u of uw gegevens daadwerkelijk gewist zijn. Zo beschermt u uw privacy en gegevens.

Meewerken aan IT-veiligheid

Wij verzoeken u actief mee te werken, om de IT-beveiliging van uw apparaat te beschermen door de ZEISS Hunting-app te gebruiken en nieuwe firmware-updates te installeren zodra deze beschikbaar zijn.

Datum / Tijd

Om de datum en tijd in te stellen, selecteert u "System" in het hoofdmenu. Ga vervolgens naar "Date / Time". Nu kunt u jaar, maand, dag, uur en minuut afzonderlijk instellen. Met de instelling "Time Format" kunt u kiezen tussen een 24-uurs en een 12-uurs weergave. Zorg ervoor dat u de huidige datum en tijd instelt, aangezien uw foto's en video's van een tijdstempel zijn voorzien. Helemaal onderaan het menu kunt u de weergave van de tijd op het hoofdscherm activeren of deactiveren.



Aanwijzing: Als de accu helemaal leeg is, verliest het apparaat de ingestelde datum en tijd. Stel de datum en tijd opnieuw in, zodat uw foto's en video's een correct tijdstempel krijgen.

Pixelcorrectie

Als afzonderlijke pixels uitvallen, kunt u ze hier lokaliseren en de fout corrigeren.

Om de correctie te starten, kiest u in het hoofdmenu "System". Ga naar "Pixel Correction" en start de correctie door kort op de menuknop (8) te drukken. Er verschijnt een dradenkruis, hiermee moet u de betreffende pixel vastleggen. Voor een nauwkeurigere detectie wordt het gebied rond het dradenkruis in een extra venster vergroot weergegeven. Stel de X-as in: Druk op de linker pijltjoets (7) voor min en op de rechter pijltjoets (7) voor plus. Elke keer als u op de toets drukt, springt u een pixel verder. Om meerdere pixels vooruit te springen, houdt u de pijltjoets (7) langer ingedrukt. Bevestig de instelling door kort op de menuknop (8) te drukken. Pas de instellingen voor de Y-as nu op dezelfde manier aan. Schakel tussen de instelling voor de X- en Y-as door kort op de menuknop (8) te drukken. Om de instellingen op te slaan, houdt u de menuknop (8) ingedrukt. Bevestig de vraag of u de kalibratie wilt opslaan of verwerpen door kort op de menuknop (8) te drukken.

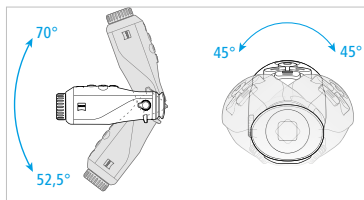


Automatische uitschakeling

Om de accu te sparen, kan de ZEISS DTI 3/4 na een periode van inactiviteit automatisch uitschakelen. De uitschakeltijd kan worden ingesteld in het menu-item "System" bij "Auto Off".

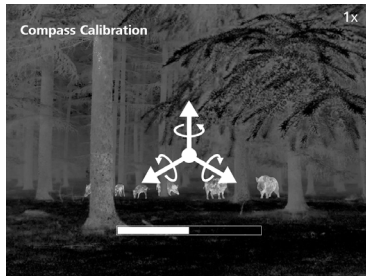
Smart Standby

De functie "Smart Standby" activeert automatisch de stand-bymodus wanneer het systeem meer dan 70° naar boven of 52,5° naar beneden of meer dan 45° naar links of rechts wordt gekanteld.



Kompaskalibratie

Voor dat u de kompasfunctie voor de eerste keer gebruikt, moet de functie "Compass Calibration" worden uitgevoerd. Het systeem moet 40 seconden rond alle drie de assen worden gedraaid. Dit doet u door het systeem voor u te houden en een beweging van een liggende acht te maken.



Er wordt een voortgangsbalk op het scherm weergegeven, die na 40 seconden verdwijnt.

Firmware-update

Een firmware-update kan worden uitgevoerd met behulp van de ZEISS Hunting-app. Volg hiervoor de instructies in de ZEISS Hunting-app.

Aanwijzing: Zorg ervoor dat het apparaat helemaal opgeladen is voordat u de firmware gaat bijwerken. Schakel de stroom niet uit tijdens de update, omdat dit het apparaat kan beschadigen.

Aanwijzing: Als u een update start via de ZEISS Hunting-app, moet u dit om veiligheidsredenen nogmaals bevestigen op het apparaat.

WLAN

Het apparaat heeft een WLAN-functie. Ga naar het menu en schakel de WLAN-functie in. Een geactiveerde WLAN wordt aangegeven door een WLAN-symbool rechtsonder op het display. Verbind nu uw smartphone via WLAN met het apparaat.

Opmerking: het vooraf ingestelde wachtwoord voor de WLAN-verbinding met het apparaat moet bij het eerste gebruik worden gewijzigd om onbevoegde toegang door derden te voorkomen. U heeft de ZEISS Hunting-app nodig om het wachtwoord te wijzigen.

Vooraf ingesteld wachtwoord: 12345678

Om het gebruikerscomfort te verhogen, synchroniseert de ZEISS Hunting-app uw wachtwoord op alle ingelogde apparaten.

Om de veiligheid van de verbinding te verhogen, wordt aangeraden het wachtwoord te wijzigen.

Om de levensduur van de accu te verlengen, raden wij u aan de WLAN-functie in het apparaat alleen in te schakelen als u de dataverbinding met de ZEISS Hunting-app gebruikt.

ZEISS Hunting-app

Installeer de ZEISS Hunting-app op uw smartphone, open de app en volg de daar getoonde stappen om verbinding te maken met de ZEISS DTI 3/4. Met de ZEISS Hunting-app kunt u foto's en video's naar uw smartphone sturen, het livebeeld bekijken, instellingen aanpassen en andere functies gebruiken. Een meer gedetailleerde beschrijving hierover vindt u in de helpfunctie van de app.

Aanwijzing: Om de ZEISS Hunting-app en zijn functies te kunnen gebruiken, moet u ervoor zorgen dat uw smartphone verbonden is met het ZEISS DTI 3/4 WLAN-netwerk.

Aanwijzing: Houd er rekening mee dat u niet via het normale WLAN verbonden bent, als u een WLAN-verbinding met uw ZEISS DTI 3/4 tot stand hebt gebracht. Om terug te keren naar het normale WLAN, koppelt u uw ZEISS DTI 3/4 los van uw smartphone.

USB-poort

Gebruik de USB-poort (13) aan de onderzijde om uw apparaat op te laden of om gegevens (foto's en video's) op uw pc te zetten.

De ZEISS DTI 3/4 wordt aangesloten als een MTP-apparaat via de USB-poort. Voor computers met het besturingssysteem Microsoft Windows 10 of hoger wordt het apparaat automatisch gedetecteerd en kan het direct worden gebruikt. Voor computers met het besturingssysteem Apple macOS moet u extra software van derden installeren om toegang te krijgen tot de gegevens die zijn opgeslagen in het apparaat, bijv. "Android™ File Transfer". ZEISS is niet aansprakelijk en geeft geen garantie voor software van derden.

Microsoft en Windows zijn ofwel geregistreerde handelsmerken ofwel handelsmerken van Microsoft Corp. in de Verenigde Staten en/of andere landen.

Apple en macOS zijn geregistreerde handelsmerken van Apple Inc. in de VS en andere landen.

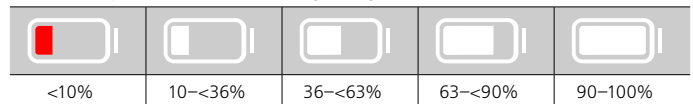
Android is een handelsmerk van Google LLC.

Schroefdraad voor statief

Aan de onderzijde van het apparaat bevindt zich een 1/4-inch schroefdraad (12) voor standaardstatieven. Om rustigere opnamen te maken, schroeft u het apparaat op een statief.

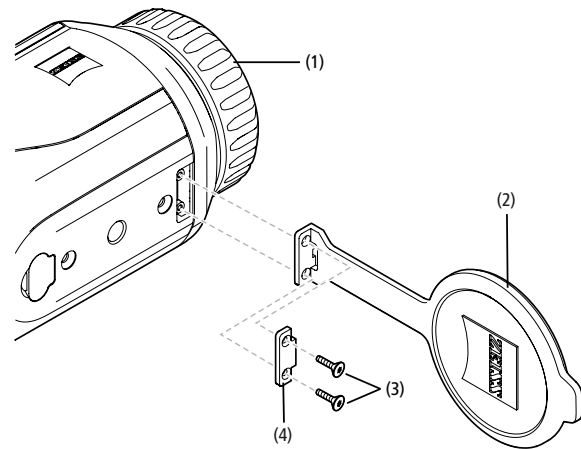
Apparaat opladen

Laad het apparaat via de USB-aansluiting (13) op zodra de accu leeg is. Onder het deksel bevindt zich een LED (9) die de huidige oplaadstatus aangeeft. Het laadniveau van de accu wordt rechts bovenaan op het display aangegeven. Bij een laag laadniveau wordt de weergave op het display rood. In de volgende grafiek kunt u zien hoeveel procent van uw acculading er nog over is.



Beschermdeksel van objectief vervangen

Om de beschermdeksel van het objectief (2) te vervangen, draait u de schroeven (3) los met een schroevendraaier. Verwijder de montageplaat (4) en de defecte beschermdeksel van het objectief (2). Plaats de nieuwe beschermdeksel van het objectief (2) en de montageplaat (4) terug. Draai de schroeven (3) vast met een schroevendraaier.



Verzorging en onderhoud van het apparaat

Veeg grove vuildeeltjes (bijv. zand) niet van de lenzen af, maar blaas ze weg of verwijder ze met een fijn penseel! Vingerafdrukken kunnen na een tijdje het lensoppervlak aantasten. De lensoppervlakken kunnen eenvoudig worden gereinigd door te bewasemen en met een schoon reinigingsdoekje na te wrijven.

Tegen de, met name in de tropen, mogelijke schimmelaanslag op de lens helpt het droog opbergen en een goede ventilatie van de buitenste lensvlakken.

Uw ZEISS DTI 3/4 heeft verder geen speciaal onderhoud nodig.

Verzorging en onderhoud van de accu

Om de levensduur van de accu te verlengen, moet u de volgende punten in acht nemen:

- Vermijd extreme temperaturen bij het opslaan van het apparaat.
- Vermijd het apparaat op te slaan met een geheel opgeladen accu.
- Vermijd dat de accu van het apparaat helemaal leeg raakt.

Foutoplossing

Fout	Mogelijke oorzaken	Oplossing
Het apparaat start niet.	De accu is leeg.	Laad het apparaat op.
	De USB-kabel is defect.	Vervang de USB-kabel.
Het apparaat wordt niet opgeladen.	Er is geen voldoende externe stroomvoorziening.	Controleer de externe stroomvoorziening.
	De USB-kabel is niet goed aangesloten op het apparaat.	Haal de USB-kabel uit het stopcontact en controleer of de stekker en de bus onbeschadigd zijn en vrij van vuil.
Het beeld is onduidelijk. Het beeld heeft strepen. De achtergrond is niet homogeen.	Het apparaat moet opnieuw worden gekalibreerd.	Voer de kalibratieprocedure uit volgens de instructies.
Het beeld is te donker.	De helderheid van het scherm is te laag ingesteld.	Pas de helderheid van het scherm aan.
Het beeld op het display is vlak.	Het contrast is te laag ingesteld.	Pas het contrast aan.
	Het apparaat is niet ingeschakeld.	Breng de beelden over na het inschakelen van het apparaat.
De computer herkent het apparaat (intern geheugen) niet.	De USB-kabel is niet goed aangesloten	
	De benodigde software is niet geïnstalleerd.	Lees de aanwijzingen in de paragraaf "USB-poort".
De tijdsaanduiding op de beelden is onjuist.	De tijdsaanduiding (tijd/datum) in het apparaat is nog niet ingesteld.	Stel de tijdsaanduiding in volgens de aanwijzingen.
De beeldkwaliteit is slecht. Het detectiebereik is te kort.	Slechte weersomstandigheden kunnen nadelige gevolgen hebben (bijv. zware sneeuwval, regen, mist, enz.).	
De smartphone maakt geen verbinding met mijn ZEISS DTI 3/4.	Het WLAN-wachtwoord is niet correct.	Voer het juiste wachtwoord in.
	Er zijn te veel WLAN-netwerken in de directe omgeving van het apparaat. Er kunnen nadelige gevolgen zijn.	Verplaats het apparaat naar een locatie met weinig of geen directe WLAN-netwerken.
Het WLAN-sigitaal gaat steeds weer verloren of wordt onderbroken.	De ZEISS DTI 3/4 is te ver weg of er zijn er te veel andere WLAN-netwerken in de buurt.	Verander de locatie van het apparaat zodat een WLAN-sigitaal direct wordt gedetecteerd.
	Er bevindt zich een obstakel tussen het apparaat en de ontvanger.	

Software-updates

In het kader van de wettelijke garantie (2 jaar vanaf de risico-overdracht van de goederen – volgens de Duitse wetgeving) stellen we updates ter beschikking stellen om gebreken te verhelpen. Meestal hebben updates betrekking op veiligheidsrelevante aspecten of het verhelpen van functionele beperkingen, maar bieden geen nieuwe softwarefuncties. Voorzover de beschikbaarstelling van nieuwe functies noodzakelijk is om veiligheidsaspecten te verhelpen, vormt dit echter geen aanspraak op nieuwe functies als zodanig.

Wij proberen uiteraard om u ook na het verstrijken van de wettelijke garantietermijn de nodige verdere updates te geven. Hierop bestaat echter geen aanspraak.

Reserveonderdelen

Als u reserveonderdelen voor uw apparaat nodig hebt, zoals de beschermdeksel van het objectief, neem dan contact op met uw dealer, uw lokale distributeur of onze klantenservice.

Voor telefonische vragen aan de klantenservice staan wij op maandag t/m vrijdag van 8:00 t/m 16:30 uur (MET) graag tot uw beschikking.
Tel.: +49 (0) 800 934 77 33
Fax: +49 (0) 64 41-4 83 69
service.sportsoptics@zeiss.com

NL ZEISS staat voor een betrouwbaar hoog kwaliteitsniveau. Daarom verlenen wij als fabrikant, ongeacht de garantieverplichtingen van de verkoper ten opzichte van de klant, voor dit ZEISS product een garantie van twee jaar, die bij de registratie van het product met nog eens een jaar kan worden verlengd, mits de registratie binnen vier weken na aankoop plaatsvindt.

De garantievoorwaarden kunnen via de volgende link bekeken worden:
www.zeiss.com/cop/warranty

Registreer uw product op: www.zeiss.com/cop/register

Adres van de fabrikant

Carl Zeiss AG
Carl-Zeiss-Straße 22
D-73447 Oberkochen
www.zeiss.com/nature en www.zeiss.com/hunting

Onder voorbehoud van wijzigingen in uitvoering en leveringsomvang ten behoeve van de technische ontwikkeling. Geen aansprakelijkheid voor vergissingen en drukfouten.

Opmerkingen betreffende de gegevensbescherming

Bij het gebruik van de ZEISS DTI 3/4 worden persoonsgegevens verwerkt. Onze informatie over de gegevensbescherming en de verwerking van persoonsgegevens vindt u in ons downloadcentrum: www.zeiss.com/cop/manuals

Licenties

Dit product is in licentie gegeven onder de AVC Patent Portfolio License voor persoonlijk en niet-commercieel gebruik door een consument, om (i) video's te coderen in overeenstemming met de AVC-standaard ("AVC VIDEO") en/of (ii) AVC-video's te decoderen, die zijn gecodeerd door een consument voor persoonlijke doeleinden en/of video's die worden geleverd door een gelicentieerde videodistributeur. Er wordt geen licentie, impliciet of anderszins, voor andere toepassingen verleend. Meer informatie vindt u bij MPEG LA, L.L.C., zie <http://www.MPEGLA.com>

Updates

Download de ZEISS Hunting-app voor de laatste hardware-updates:



Hunting
App



ZEISS DTI

3/25 GEN 2 | 3/35 GEN 2

4/35 | 4/50

Brugsanvisning

For United States patents which may cover this product see our website.
Patents: www.zeiss.com/cop/patents

DE EN FR ES IT NL **DK** FI HU PL SE RU JP CN | 08.2023



**ADVARSEL!**

Følg sikkerhedsanvisningerne og de lovgivningsmæssige oplysninger. Disse kan også hentes på:
www.zeiss.com/cop/manuals

**BRUGSANVISNING**

Produkterne fra ZEISS er kendetegnet ved fremragende optik, præcis forarbejdning og lang levetid.

For at du kan udnytte dit varmebilledkamera optimalt, og det kan blive en pålidelig ledsager i mange år, beder vi dig følge nedenstående brugsanvisninger.

Leveringsomfang

Produkt	Best.nr.	Leveringsomfang
DTI 3/25 GEN 2	527014	Varmebilledkamera Neoprenbærerem Taske inkl. skulderrem USB-kabel USB-adapter Optik-rengøringsklud
DTI 3/35 GEN 2	527013	
DTI 4/35	527017	
DTI 4/50	527018	

Funktionskontrol

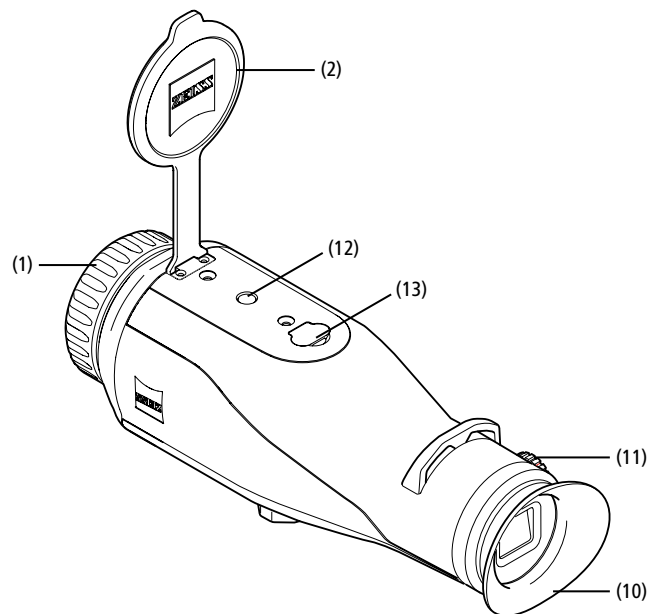
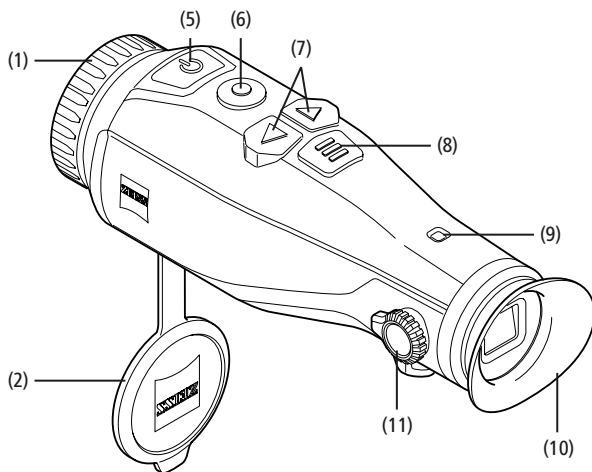
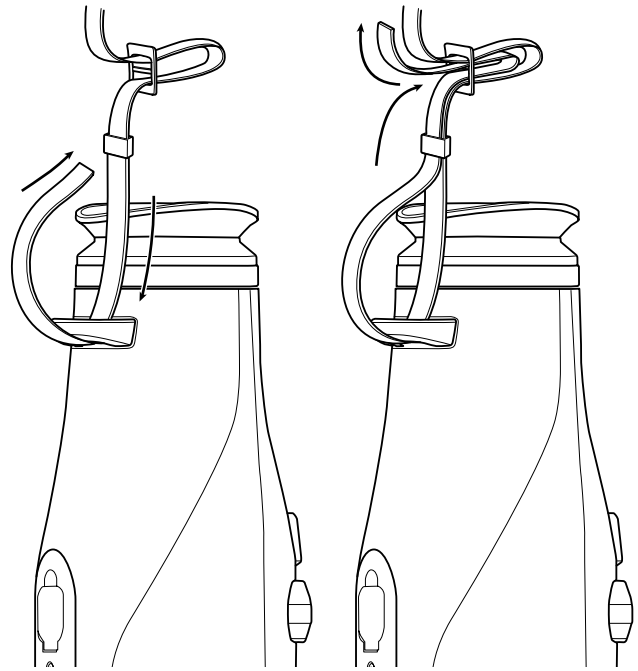
- Før brug skal det sikres, at dit varmebilledkamera ikke har synlige skader.
- Kontrollér, om varmebilledkameraet viser et klart, uforstyrret billede på displayet.
- Kontrollér, at varmebilledkameraet er indstillet korrekt. Se i den forbindelse anvisningerne i afsnittet "Observationsmodus".

Isætning/udtagning af batteriet

Varmebilledkameraet ZEISS DTI 3/4 er udstyret med et indbygget batteri. Kontakt vores serviceafdeling for at få udskiftet batteriet. Batteriet kan adskilles fra apparatet til genbrugsformål. Se afsnittet "Bortskaffelse af batterier" i sikkerhedsanvisningerne.

Anvendelse med og uden briller

Takket være det fleksible øjestykke kan varmebilledkameraet både anvendes med og uden briller. Det giver i begge tilfælde et fuldt synsfelt.

Påsætning af bærerem

TEKNISKE DATA

		3/25 GEN 2	3/35 GEN 2	4/35	4/50
Optik					
Brændvidde		25 / F1.0	35 / F1.0	35 / F1.0	50 / F1.1
Detektionsrækkevidde (Objektstørrelse 1,8 m x 0,5 m; 2 yd x 0,6 yd)	m (yd)	930 (1.018)	1.302 (1.425)	1.845 (2.018)	2.635 (2.883)
Subjektiv synsvinkel	°	30		30	
Synsfelt på 100 m (på 100 yd)	m (ft)	26 (78)	19 (56)	22 (66)	15 (46)
Synsfelt	° horisontalt x vertikalt	15 x 11	11 x 8	13 x 10	9 x 7
Optisk forstørrelse		1,7	2,4	2	2,9
Maks. digital zoom		1,0x–4,0x		1,0x–4,0x	
Zoomtrin		0,5x		0,5x	

Sensor

Opløsning sensor	px	384 x 288		640 x 512	
Pixelafstand sensor	µm	17		12	
Billedfrekvens	Hz	50		50	
NETD	mK	≤ 35		≤ 25	

Display

Opløsning display	px	1.024 x 768		1.024 x 768	
Displaytype		AMOLED		AMOLED	

Elektronik

Grænseflader		USB: opladning + dataoverførsel WLAN: dataoverførsel		USB: opladning + dataoverførsel WLAN: dataoverførsel	
Batteri		Litium-ioner		Litium-ioner	
Batterilevetid	h	8		7	
Ekstern spændingsforsyning		5 V / 2 A (USB)		5 V / 2 A (USB)	
Intern hukommelse	GB	32		32	
Video-/billed-/live stream-funktion		✓		✓	
WLAN-frekvens	GHz	2,4		2,4	
WLAN-standard		IEEE 802.11b/g/n		IEEE 802.11b/g/n	
Forbindelse med andre apparater		ZEISS Hunting-app, USB		ZEISS Hunting-app, USB	

Generelt

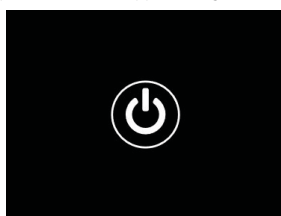
Kapslingsklasse		IP66		IP66	
Driftstemperaturområde	°C (°F)	-10 / +40 (+14 / +104)		-10 / +40 (+14 / +104)	
Længde x bredde x højde	mm (inch)	187 x 60 x 65 (7,4 x 2,4 x 2,5)	193 x 60 x 65 (7,6 x 2,4 x 2,5)	193 x 60 x 65 (7,6 x 2,4 x 2,5)	206 x 60 x 65 (8,1 x 2,4 x 2,5)
Vægt	g (oz)	410 (14,5)	420 (14,8)	430 (15,2)	470 (16,6)

Der tages forbehold for ændringer i udførelse og leveringsomfang, som udføres som en del af den tekniske videreudvikling.

Tænd/sluk

Apparatet tændes ved at trykke og holde inde på tænd/sluk-knappen (5). Apparatet slukkes igen ved at trykke og holde inde på tænd/sluk-knappen (5) igen.

Bemærk: Tænd/sluk-knappen (5) skal holdes inde, indtil FRA-symbolet vises på displayet. Først da kan tænd/sluk-knappen (5) slippes, og apparatet slukkes. Hvis tænd/sluk-knappen (5) slippes, før FRA-symbolet vises, slukker apparatet ikke, men skifter til standby-modus.

**Standby-modus**

Apparatet skiftes til standby-modus ved at trykke kort på tænd/sluk-knappen (5). Apparatet skiftes tilbage til observationsmodus ved at trykke kort på tænd/sluk-knappen (5) igen.

Kalibrering

Apparatet kan kalibreres automatisk ("Auto Calibration" = "On") eller manuelt ("Auto Calibration" = "Off").

Ved automatisk modus udfører apparatet automatisk en kalibrering ved at lukke og åbne en intern lukkeanordning, når dette er nødvendigt. I den forbindelse høres et svagt klik. I denne modus har du også mulighed for at udføre kalibreringen manuelt ved at trykke samtidig på optageknappen (6) og menuknappen (8).

Som en ekstra option kan du udføre en manuel, lydløs kalibrering. Dette gør du ved at gå ind i apparatmenuen og indstille "Auto Calibration" til "Off". Gå derefter tilbage til observationsmodus. Luk objektivdækslet (2) manuelt. Tryk nu samtidig på optageknappen (6) og menuknappen (8). Nu er apparatet kalibreret igen.

Bemærk: Ved manuel kalibrering skal du altid tildække objektivet. Ellers kan sensoren ikke kalibrere korrekt, og der opstår en forringelse af billedet, f.eks. ekkobilleder. Hvis du skulle glemme at tildække objektivet under den manuelle kalibrering, gentages kalibreringsprocessen med tildækket objektiv.

Observationsmodus

Se gennem søgeren (10) for at observere scenen. Drej på dioptriindstillingen (11) på siden for at stille skærmen skarpt. Drej på objektivets fokusring (1) for at stille skarpt på scenen.

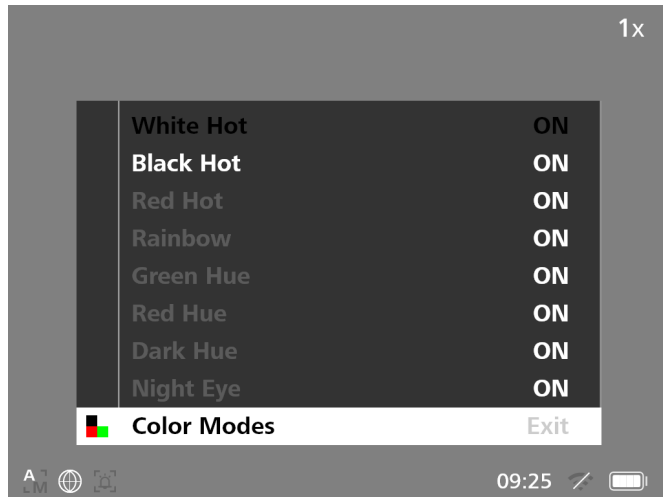
Zoom

Med piletasterne (7) er der i observationsmodus mulighed for at forstørre (højre piletest) og formindske (venstre piletest) scenen. Du kan zoome i 0,5-trin mellem 1,0x og 4,0x. Zoom-funktionen er omløbende, dvs. hvis du efter en 4,0x-zoom trykker igen på højre piletest (7), kommer du tilbage til 1,0x.

Den aktuelt indstillede, digitale forstørrelse vises på displayet. Under systemmenupunktet "Max. Zoom Level" kan du indstille det maksimale, ønskede zoomniveau.

Farvemodi

Scenen kan vises i forskellige farvemodi. Tryk kort på menuknappen (8) for at ændre observationsmodus. Ved ændring vises den valgte modus som tekst på displayet i ca. 2 sekunder. Under systemmenupunktet "Color Modes" kan du aktivere eller deaktivere de ønskede modi. Ved skift med menuknappen (8) ændres kun de aktive modi. Følgende farvemodi er til rådighed:



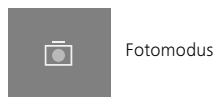
- **White Hot:** Her vises kolde områder med sort og varme områder med hvidt.
- **Black Hot:** Her vises kolde områder med hvidt og varme områder med sort.
- **Red Hot:** Her vises kolde områder med sort og varme områder med hvidt. Derudover vises de varmeste områder med gult til rødt.
- **Rainbow:** Ved hjælp af en multifarvet palet vises kolde områder med sort til blå og varme områder med gult til hvidt.
- **Red Hue:** Her vises kolde områder med sort og varme områder med rødt.
- **Green Hue:** Her vises kolde områder med sort og varme områder med grønt.
- **Dark Hue:** Her vises kolde områder med sepia-farve og varme områder med violet.
- **Night Eye:** Dette er en kombination af White Hot og Black Hot. Her vises kolde områder med sort til mørkebrun og varme områder med sepia til lysebrun.

Optagemodus

Du har mulighed for at lave foto- og videooptagelser.

Tryk kort på optageknappen (6) én gang for at tage et billede, der vises et fotosymbol på displayet. Tryk og hold inde på optageknappen (6) for at optage en video, der vises et videosymbol på displayet. Der kan også tages billeder under en videooptagelse ved at trykke kort på optageknappen (6). videosymbolet skifter kortvarigt til fotosymbolet for at bekræfte.

Bemærk: Længere videooptagelser opdeles ved lagring automatisk i flere mindre filer à 10 minutter.



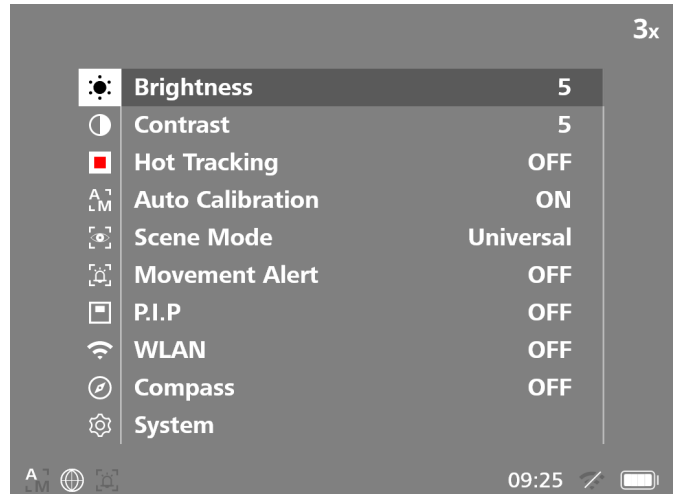
Fotomodus



Videomodus

Menu

Ved at holde menuknappen (8) inde vises hovedmenuen på displayet. Se i den forbindelse gennem søgeren (10). I hovedmenuen har du følgende valgmuligheder:



- **Brightness:** Her kan du indstille displayets lysstyrke. Du kan vælge mellem ti lysstyrketrinn. På trin 1 er lysstyrken lavest. På trin 10 er lysstyrken højest.
- **Contrast:** Her kan du indstille scenens kontrast. Du kan vælge mellem ti kontrasttrin. På trin 1 er kontrasten mindst. På trin 10 er kontrasten størst.
- **Hot Tracking:** Vælg "Hot Tracking" for i observationsmodus at fremhæve det varmeste punkt i scenen med en lille rød firkant.
- **Auto Calibration:** Her kan du indstille manuel ("Auto Calibration" = "Off") eller automatisk kalibrering ("Auto Calibration" = "On").
- **Scene Mode:** Vælg mellem tre forskellige modi.
 - Universal – Standardmodus til generel observation.
 - Detect – Detekteringsmodus producerer et billede med høj kontrast for at gøre varmesignaturer mere synlige.
 - Fog – Tågemodus forbedrer billedet under høj luftfugtighed eller tågede forhold ved at øge sensorens følsomhed, så målsignalet kan ses bedre.



Universal



Detect



Fog

Du kan også skifte mellem de forskellige modi ved samtidig at trykke på højre piletast (7) og menuknappen (8).

- **Movement Alert:** Bevægelsesalarmer sporer den varmeste varmekilde på billedet og giver brugeren besked, hvis denne varmekilde bevæger sig.
- **P.I.P. (Picture in Picture):** Et centralt udsnit af billedet forstørres med faktor 2 og vises i et lille forstørrelsesvindue på displayet.
- **WLAN:** Her tænder/slukker du WLAN. Når WLAN er tændt, stiller apparatet et hotspot til rådighed for at give mulighed for at skabe forbindelse til et andet apparat (f.eks. smartphone).
- **Compass:** Aktivér kompasset for at orientere dig ved hjælp af verdenshjørnerne.
- **System:** Her kan du foretage alle systemrelevante indstillinger, bl.a. sprog, klokkeslæt og fabriksindstillinger.

Navigation i hovedmenuen sker ved hjælp af piletasterne (7) og menuknappen (8). Tryk på højre piletast (7) for at scrolle ned. Tryk på venstre piletast (7) for at scrolle op. Vælg et menupunkt ved at trykke kort på menuknappen (8). Derved kommer du ind i undermenuen. Foretag indstillinger ved hjælp af piletasterne (7). Ved at trykke kort på menuknappen (8) bekræfter du dit valg og kommer tilbage til hovedmenuen.

Ved at holde menuknappen (8) inde forlader du hovedmenuen og kommer tilbage til observationsmodus.

Bevægelsesalarm

Du kan aktivere eller deaktivere funktionen via menupunktet "Movement Alert". Alternativt kan du trykke på de to piletaster (7) samtidigt.

Når bevægelsesalarmen er aktiv, lyser alarmikonet nederst til venstre på skærmen.

Når du tænder for bevægelsesalarmen, tager det 10 sekunder, indtil alarmen bliver aktiv. Displayet slukkes derefter. Når der registreres en bevægelse, tændes det igen.

Bevægelsesalarmen sporer den varmeste varmekilde på billedet. Brugeren gøres opmærksom på bevægelsen af den blinkende LED (9) på oversiden af apparatet eller ved, at skærmen tænder igen. Skærmen slukkes efter 20 sekunder, hvis apparatet ikke bevæges.

Bemærk: Hvis der er en varmere varmekilde på billedet end det dyr, der bevæger sig, udløses alarmen muligvis ikke eller udløses forkert.

Kompass

Kompasset kan aktiveres og deaktiveres ved at trykke på venstre piletast (7) og menuknappen (8) samtidigt.

Bemærk: Hvis systemet ikke holdes vandret, kan verdenshjørnet blive vist forkert.

Bemærk: Sørg for at kalibrere kompasset én gang, inden du bruger det første gang. Det kan du gøre i undermenuen "System" under "Compass Calibration".

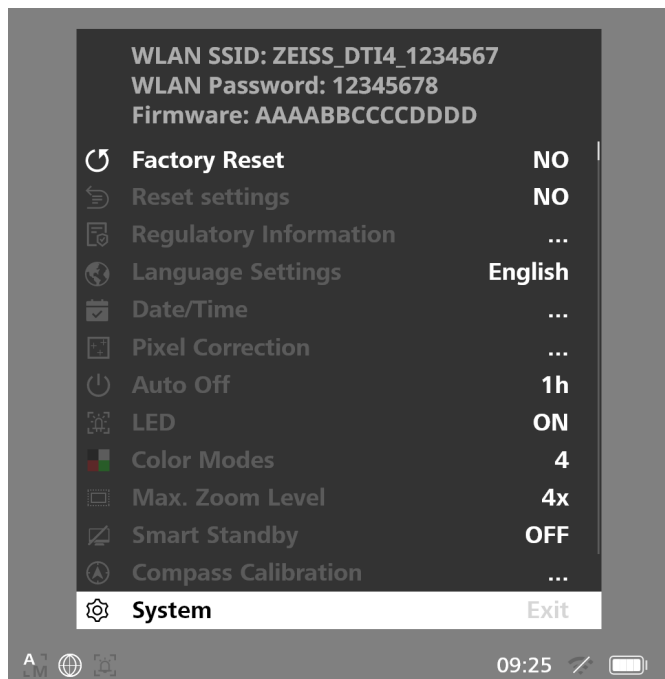
System

I undermenuen "System" har du følgende valgmuligheder:

- **Factory Reset:** Vælg "Factory Reset" for at nulstille apparatet til fabriksindstillingen. Derved slettes også alle data, inkl. billeder og videoer, som er lagret i apparatet.
- **Reset Settings:** Vælg "Reset Settings" for at nulstille alle apparatindstillinger til standardværdier.
- **Language Settings:** Her kan du vælge et menusprog.
- **Date / Time:** Her kan du indstille dato og klokkeslæt i apparatet.
- **Pixel Correction:** Fjern defekte pixels for et opnå et perfekt synsfelt.
- **Auto Off:** Aktivér eller deaktivér den automatiske slukfunktion.
- **LED:** Aktivér eller deaktivér LED'en på oversiden af systemet.
- **Color Modes:** Aktivér eller deaktivér de ønskede farvemodi.
- **Max. Zoom Level:** Her kan du indstille den maksimale zoomværdi.
- **Smart Standby:** Apparatet skifter automatisk til standby-modus, når det ikke er i brug.
- **Compass Calibration:** Kalibrér kompasset inden første brug.

Derudover kan du se følgende oplysninger:

- **WLAN SSID:** Her vises navnet på WLAN-hotspotet.
- **WLAN Password:** Her vises den aktuelle WLAN-adgangskode.
- **Firmware:** Her vises den aktuelle firmwareversion.



Fabriksnulstilling

Vælg "System" i hovedmenuen for at udføre en fabriksnulstilling. Navigér derefter til "Factory Reset". Vælg "Yes", og bekræft valget. Herefter følger et ekstra sikkerhedsspørgsmål, som også skal besvares med "Yes".

Nulstil indstillinger

Vælg "System" i hovedmenuen for at nulstille indstillinger. Navigér derefter til "Reset Settings". Vælg "Yes", og bekræft valget.

Bemærk: Apparatet skal genstartes, for at nulstillingen af indstillingerne kan afsluttes korrekt.

Personlige data, når du bortskaffer eller videregiver dit ZEISS apparat

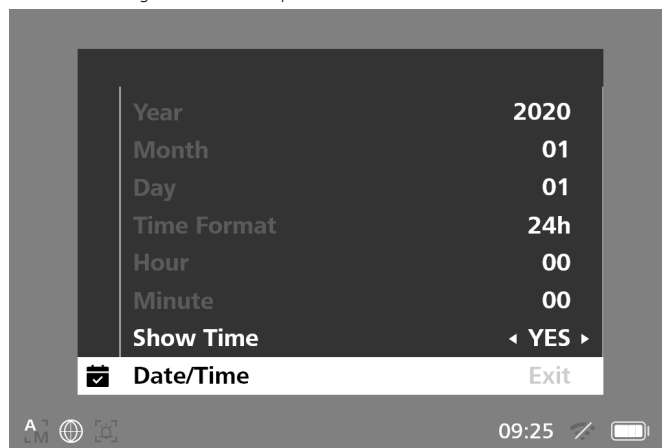
Husk, at personlige billeder og videoer kan ligge på apparatets interne lager. Inden du videregiver apparatet til tredjepart, bedes du udføre funktionen "Factory Reset" for at slette disse data og kontrollere, at de er blevet slettet. Dermed hjælper du med til at beskytte din privatsfære og din datasikkerhed.

Medvirken til IT-sikkerhed

Medvirk aktivt til at beskytte dit apparats IT-sikkerhed ved at anvende ZEISS Hunting-appen og installere nye firmwareopdateringer, så snart disse er tilgængelige.

Dato / klokkeslæt

Vælg "System" i hovedmenuen for at indstille dato og klokkeslæt. Navigér derefter til "Date / Time". Nu kan du indstille år, måned, dag, time og minut enkeltvis. Med indstillingen "Time Format" kan du vælge mellem en 24-timers og en 12-timers visning. Sørg for at indstille den aktuelle dato og det aktuelle klokkeslæt, da dine billeder og videoer forsynes med et tidsstempel. I bunden af menupunktet kan du aktivere eller deaktivere visningen af klokkeslæt på hovedskærmen.



Bemærk: Hvis batteriet bliver helt afladet, mister apparatet den indstillede dato og det indstillede klokkeslæt. Indstil datoen og klokkeslættet på ny, så dine billeder og videoer får et korrekt tidsstempel.

Korrektion af pixels

Hvis enkelte pixels svigter, kan du lokalisere dem her og afhjælpe fejlen.

Vælg "System" i hovedmenuen for at starte korrektionen. Gå til "Pixel Correction", og start korrektionen ved at trykke kort på menuknappen (8). Der vises et trådkors, som du skal bruge til at registrere den pågældende pixel. For at sikre en mere præcis registrering vises området omkring trådkorset forstørret i et ekstra vindue.

Indstil X-aksen: Tryk på venstre piletast (7) for minus og på højre piletast (7) for plus. Med hvert tastetryk springer du en pixel videre. For at springe flere pixels videre skal du trykke og holde inde på piletasten (7). Bekræft indstillingen ved at trykke kort på menuknappen (8). Foretag nu indstillingerne for Y-aksen på samme måde. Skift mellem indstillingen for X- og Y-aksen ved at trykke kort på menuknappen (8).

Tryk og hold inde på menuknappen (8) for at gemme indstillingerne. Besvar spørgsmålet om, hvorvidt du vil gemme eller forkaste kalibreringen, ved at trykke kort på menuknappen (8).

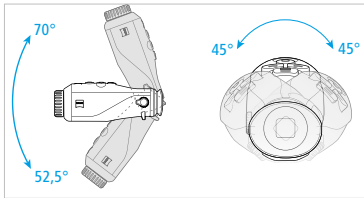


Automatisk slukning

For at skåne batteriet kan ZEISS DTI 3/4 slukke automatisk efter en periode med inaktivitet. Slukningsperioden kan indstilles i menupunktet "System" under "Auto Off".

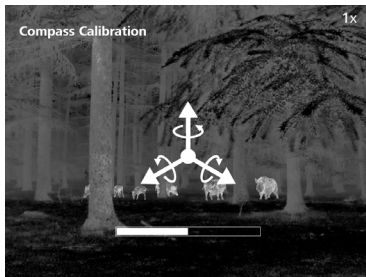
Smart Standby

Funktionen "Smart Standby" aktiverer automatisk standby-modus, når systemet vippes mere end 70° opad eller 52,5° nedad eller mere end 45° til venstre eller højre.



Kompaskalibrering

"Compass Calibration" bør udføres inden første brug af kompasset. Systemet skal i den forbindelse drejes rundt om alle tre akser i 40 sekunder. Du opnår dette ved at holde systemet foran dig og lave et liggende ottetal.



På skærmen vises en statuslinje, der forsvinder efter 40 sekunder.

Firmware Update

Firmwaren kan opdateres ved hjælp af ZEISS Hunting-appen. Følg i den forbindelse anvisningerne i ZEISS Hunting-appen.

Bemærk: Sørg for, at apparatet er helt opladet før en firmwareopdatering. Sluk ikke apparatet under opdateringen, da det ellers kan blive beskadiget.

Bemærk: Hvis du starter en opdatering via ZEISS Hunting-appen, skal du bekræfte dette igen på apparatet for at være på den sikre side.

WLAN

Apparatet er udstyret med en WLAN-funktion. Gå ind i menuen, og slå WLAN-funktionen til. Når WLAN er aktiveret, vises et WLAN-symbol fornedet til højre på displayet. Forbind nu din smartphone med apparatet via WLAN.

Bemærk: Det forudindstillede password for WLAN-forbindelsen til apparatet skal ændres ved første anvendelse for at forhindre uautoriseret adgang fra tredjepart. ZEISS Hunting-appen er nødvendig for at ændre passwordet. Forudindstillet password: 12345678

For at øge brugerkomforten synkroniserer ZEISS Hunting-appen dit password på alle indloggede apparater.

For at øge sikkerheden ved forbindelsen anbefales det at ændre passwordet.

For at forlænge batterilevetiden anbefales det, at WLAN-funktionen i apparatet kun slås til, når du anvender dataforbindelsen til ZEISS Hunting-appen.

ZEISS Hunting-app

Installér ZEISS Hunting-appen på din smartphone, og åbn appen. Her skal du følge de viste trin for at forbinde med ZEISS DTI 3/4. ZEISS Hunting-appen giver dig mulighed for at overføre billeder og videoer til din smartphone, se live-billeder, foretage indstillinger og anvende yderligere funktioner. Du finder en nærmere beskrivelse under appens hjælpefunktion.

Bemærk: For at kunne bruge ZEISS Hunting-appen og dens funktioner skal du sikre, at din smartphone er forbundet med WLAN-netværket for ZEISS DTI 3/4.

Bemærk: Vær opmærksom på, at du ikke har forbindelse via normalt WLAN, hvis du har oprettet en WLAN-forbindelse til din ZEISS DTI 3/4. For at vende tilbage til normalt WLAN skal du afbryde forbindelsen mellem din ZEISS DTI 3/4 og din smartphone.

USB-grænseflade

Anvend USB-grænsefladen (13) på undersiden for at oplade dit apparat eller for at overføre data (billeder og videoer) til din PC.

ZEISS DTI 3/4 forbindes som MTP-apparat via USB-grænsefladen. Ved computere med software til Microsoft Windows 10-operativsystemet og opefter registreres apparatet automatisk og kan anvendes med det samme. Ved computere med software til Apple macOS-operativsystem skal du installere ekstra software fra tredjepartsudbydere for at kunne få adgang til data, som er lagret på apparatet, f.eks. "Android™ File Transfer". ZEISS påtager sig intet ansvar og ingen garanti for software fra tredjepartsudbydere.

Microsoft og Windows er enten registrerede varemærker eller varemærker fra Microsoft Corp. i USA og/eller andre lande. Apple og macOS er registrerede varemærker fra Apple Inc. i USA og andre lande. Android er et varemærke fra Google LLC.

Stativets gevind

På undersiden af apparatet er der et 1/4-tommer standardgevind (12) til standardstativer. Apparatet skrues på et stativ for at opnå roligere optagelser.

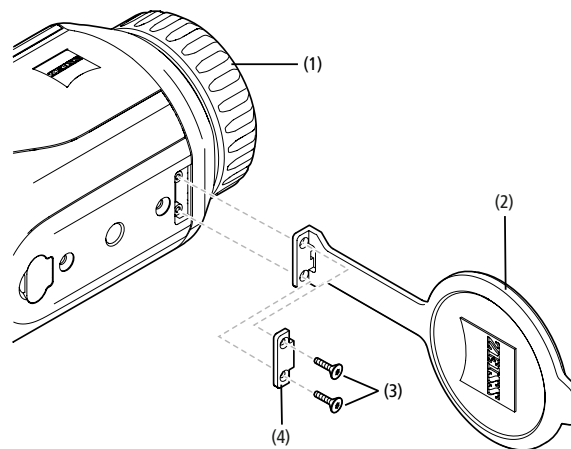
Opladning af apparatet

Oplad apparatet via USB-interfacet (13), så snart batteriet er tomt. Under afdækningen er der en LED (9), der viser den aktuelle ladetilstand. Batteriets ladetilstand vises foroven til højre på displayet. Når ladetilstanden er lav, skifter visningen på displayet til rød. I følgende grafik kan du se, hvor stor en procentdel af din batteriopladning der stadig er tilgængelig.

<10%	10-<36%	36-<63%	63-<90%	90-100%

Udskitning af objektivdæksel

Skru skruerne (3) ud med en skruetrækker for at udskifte objektivdækslet (2). Tag holdepladen (4) og det defekte objektivdæksel (2) ud. Sæt det nye objektivdæksel (2) og holdepladen (4) i. Spænd skruerne (3) med en skruetrækker.



Pleje og vedligeholdelse af apparatet

Undlad at tørre grove tilsmudsninger (f.eks. sand) på linserne af, pust dem i stedet væk fra linserne, eller brug en blød pensel til at fjerne dem! Fingeraftryk kan angribe linseoverfladen efter et stykke tid. Linseoverflader rengøres nemmest ved at ånde på dem og gnide efter med en ren optikrengøringsklud.

Tør opbevaring og god ventilation til de udvendige linseflader modvirker eventuel svampebelægning på linserne, som særligt opstår i tropener.

Din ZEISS DTI 3/4 kræver ingen anden særlig pleje.

Pleje og vedligeholdelse af batteriet

Følg nedenstående punkter for at forlænge batteriets levetid:

- Undgå at opbevare apparatet ved ekstreme temperaturer.
- Undgå at opbevare apparatet med et helt opladet batteri.
- Undgå, at apparatet aflades helt.

Afhjælpning af fejl

Fejl	Mulige årsager	Løsning
Apparatet starter ikke.	Batteriet er tomt. USB-kablet er defekt.	Lad apparatet op. Udskift USB-kablet.
Apparatet lades ikke op.	Der er ikke en tilstrækkelig ekstern strømtilførsel. USB-kablet er ikke sat korrekt i apparatet.	Kontrollér den eksterne strømtilførsel. Træk USB-kablet ud, og kontrollér, om stikket og bøsningen er fri for skader og snavs.
Billedet er utydeligt. Billedet har streger. Baggrunden er ikke homogen.	Apparatet skal kalibreres på ny.	Udfør kalibreringsprocessen i henhold til anvisningerne.
Billedet er for mørkt.	Skærmens lysstyrke er indstillet for lavt.	Tilpas skærmens lysstyrke.
Billedet på displayet er mat.	Kontrasten er indstillet for lavt.	Tilpas kontrasten.
Computeren registrerer ikke apparatet (intern hukommelse).	Apparatet er ikke tændt. USB-kablet er ikke sat korrekt i Den nødvendige software er ikke installeret.	Overfør billederne, når du har tændt apparatet. Læs anvisningerne i afsnittet "USB-grænseflade".
Tidsangivelsen på billederne er forkert.	Tidsangivelsen (klokkeslæt/dato) i apparatet er ikke indstillet.	Indstil tidsangivelsen i henhold til anvisningerne.
Billedkvaliteten er dårlig. Detektionsområdet er for kort.	Dårligt vejr kan medføre påvirkninger (f.eks. kraftig sne, regn, tåge osv.).	
Smartphonen forbindes ikke med min ZEISS DTI 3/4.	WLAN-passordet er ikke korrekt. Der er for mange WLAN-netværk i umiddelbar nærhed af apparatet. Der kan opstå påvirkninger.	Indtast det korrekte password. Flyt apparatet til et sted med få eller slet ingen umiddelbare WLAN-netværk.
WLAN-signalet mistes igen og igen eller afbrydes.	ZEISS DTI 3/4 er for langt væk, eller der er for mange andre WLAN-netværk i nærheden. Der er en forhindring mellem apparatet og modtageren.	Ændr apparatets placering, så et WLAN-signal kan registreres direkte.

Softwareopdateringer

Som en del af den juridiske garanti (2 år fra overgang af risikoen for varen – i henhold til tysk lov) leverer vi passende opdateringer for at udbedre fejl og mangler. Opdateringer vedrører normalt sikkerhedsrelaterede aspekter eller afhjælpning af funktionsnedsættelser og inkluderer ikke nogen nye funktioner i softwaren. For så vidt levering af nye funktioner er nødvendig for at udbedre sikkerhedsaspekter, berettiger dette i princippet ikke til krav på nye funktioner som sådan.

Når den lovmæssige garantiperiode er udløbet, bestræber vi os naturligvis på at stille passende, videregående opdateringer til rådighed. Et krav på dette foreligger dog ikke.

Reserve dele

Hvis du har brug for reservedele til dit apparat, f.eks. et objektivdæksel, bedes du kontakte din forhandler, din lokale distributør eller vores kundeservice.

Vores kundeservice tager gerne imod telefoniske forespørgsler mandag til fredag fra kl. 08:00 til kl. 16:30 (CET).
Tlf.: +49 (0) 800 934 77 33
Fax: +49 (0) 64 41-4 83 69
service.sportoptics@zeiss.com

ZEISS står for et pålideligt højt kvalitetsniveau. Som producent yder vi derfor en garanti på to år for dette ZEISS produkt, uafhængigt af sælgerens garantiforpligtelser over for kunden. Ved at registrere produktet kan denne garanti forlænges med yderligere et år, hvis registreringen sker inden for fire uger efter købet. Garantien omfang kan ses på følgende link: www.zeiss.com/cop/warranty

Registrér dit produkt på: www.zeiss.com/cop/register

Producentens adresse

Carl Zeiss AG
Carl-Zeiss-Straße 22
D-73447 Oberkochen
www.zeiss.com/nature og www.zeiss.com/hunting

Der tages forbehold for ændringer i udførelse og leveringsomfang, som udføres som en del af den tekniske videreudvikling. Vi påtager os intet ansvar for fejl og trykfejl.

Databeskyttelse

Ved anvendelse af ZEISS DTI 3/4 behandles persondata. Du finder vores informationer om databeskyttelse og om behandlingen af persondata i vores downloadcenter: www.zeiss.com/cop/manuals

Licenser

Dette produkt er givet i licens under AVC Patent Portfolio License til en forbrugers personlige og ikke-kommercielle brug til (i) at kode videoer i overensstemmelse med AVC-standarden ("AVC VIDEO") og/eller (ii) afkode AVC-videoer, der er kodet af en forbruger til personlig brug, og/eller videoer, der er leveret af en licenseret videodistributør. Der gives ikke nogen licens, heller ikke en underforstået, til andre anvendelser. Yderligere informationer fås hos MPEG LA, L.L.C., se <http://www.MPEGLA.com>

Opdateringer

Download ZEISS Hunting-appen for de seneste hardwareopdateringer:



Hunting-
app



ZEISS DTI

3/25 GEN 2 | 3/35 GEN 2

4/35 | 4/50

Käyttöohje

For United States patents which may cover this product see our website.
Patents: www.zeiss.com/cop/patents

DE EN FR ES IT NL DK **FI** HU PL SE RU JP CN | 08.2023





VAROITUS!

Noudata turvallisuusohjeita ja säännöksiä koskevia tietoja. Ne ovat ladattavissa myös osoitteesta: www.zeiss.com/hunting/manuals



KÄYTTÖOHJE

ZEISS-merkituotteet tunnetaan erinomaisista optisista ominaisuuksista, tarkkuusvalmistuksesta ja pitkästä käyttöiästä.

Noudata seuraavia käyttöohjeita, jotta voit hyödyntää lämpökameraa optimaalisesti ja luotettavasti monien vuosien ajan.

Toimituksen sisältö

Tuote	Tilausno	Toimituksen sisältö
DTI 3/25 GEN 2	527014	Lämpökamera Neopreenikantohihna Kantolaukku ja olkahihna USB-kaapeli USB-sovitin Optisten osien puhdistusliina
DTI 3/35 GEN 2	527013	
DTI 4/35	527017	
DTI 4/50	527018	

Toimintatarkastus

- Varmista ennen käyttöä, että lämpökamerassa ei ole näkyviä vaurioita.
- Tarkista, näkykö lämpökameran näytössä kirkas kuva, jossa ei ole häiriöitä.
- Tarkista lämpökameran oikeat asetukset. Katso sen osalta luvussa Tarkkailutila olevat ohjeet.

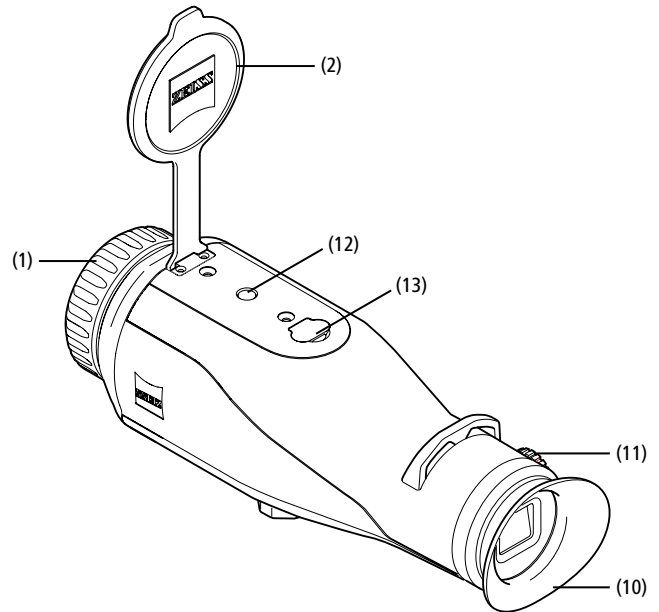
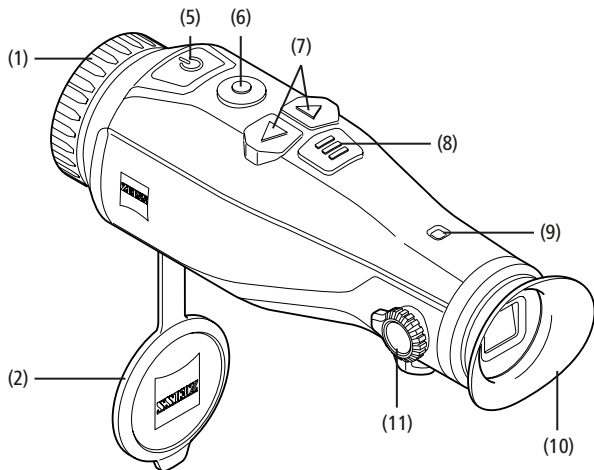
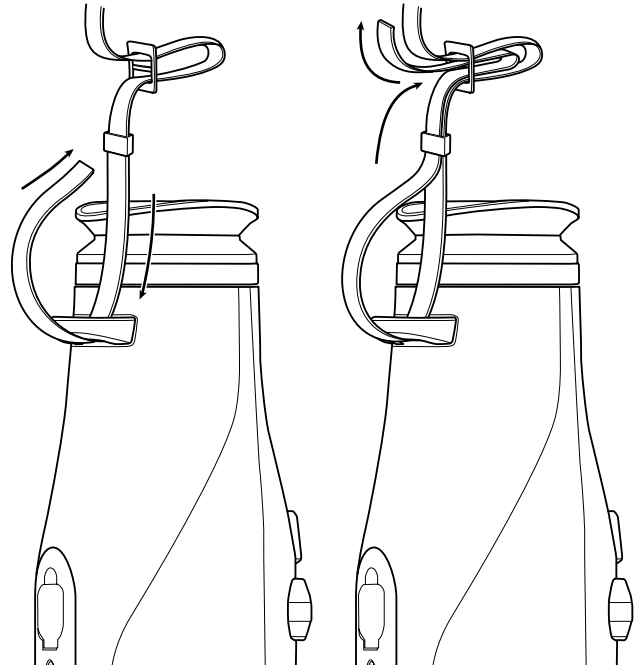
Akun asettaminen sisään / poistaminen

ZEISS DTI 3/4 -lämpökamera on varustettu kiinteästi asennetulla akulla. Jos haluat vaihtaa akun, ota yhteyttä ZEISS Serviceen. Akku voidaan irrottaa laitteesta kierrätystä varten. Katso turvallisuusohjeiden kappale "Akkujen hävittäminen".

Tarkkailu silmälasien kanssa tai ilman silmälasia

Joustavan silmäsuppilon ansiosta lämpökameraa voi käyttää ongelmitta sekä silmälasien kanssa että ilman. Täysi näkökenttä on saatavilla molemmissa tapauksissa.

Kantohihnan kiinnittäminen



TEKNISET TIEDOT

		3/25 GEN 2	3/35 GEN 2	4/35	4/50
Optiikka					
Polttoväli		25 / F1.0	35 / F1.0	35 / F1.0	50 / F1.1
Havaintoetäisyys (objektikoko 1,8 m x 0,5 m; 2 yd x 0,6 yd)	m (yd)	930 (1 018)	1 302 (1 425)	1 845 (2 018)	2 635 (2 883)
Subjektiiivinen näkökulma	°	30		30	
Näkökenttä 100 metristä (100 jaardissa)	m (ft)	26 (78)	19 (56)	22 (66)	15 (46)
Näkökenttä	° vaakasuora x pystysuora	15 x 11	11 x 8	13 x 10	9 x 7
Optinen suurennus		1,7	2,4	2	2,9
Maksimaalinen digitaalinen zoomaus		1,0x – 4,0x		1,0x – 4,0x	
Zoomauksen askelväli		0,5x		0,5x	

Anturi

Anturin tarkkuus	px	384 x 288		640 x 512	
Anturin pikseliväli	µm	17		12	
Kuvataajuus	Hz	50		50	
NETD	mK	≤ 35		≤ 25	

Näyttö

Näytön tarkkuus	px	1 024 x 768		1 024 x 768	
Näyttötyyppi		AMOLED		AMOLED	

Elektroniikka

Liitännät		USB: lataus + tiedonsiirto WLAN: tiedonsiirto	USB: lataus + tiedonsiirto WLAN: tiedonsiirto
Akku		Litiumioni	Litiumioni
Akun kestoaika	h	8	7
Ulkoisen jännitteensyöttö		5 V / 2 A (USB)	5 V / 2 A (USB)
Sisäinen muisti	Gt	32	32
Video/kuva/livestriimaustoiminto		✓	✓
WLAN-taajuus	GHz	2,4	2,4
WLAN-standardi		IEEE 802.11b/g/n	IEEE 802.11b/g/n
Yhdistäminen muihin laitteisiin		ZEISS Hunting -sovellus, USB	ZEISS Hunting -sovellus, USB

Yleistä tietoa

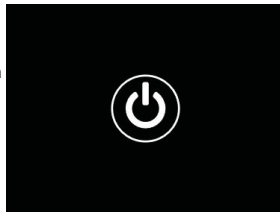
Kotelointiluokka		IP 66	IP 66
Käyttölämpötila-alue	°C (°F)	-10 / +40 (+14 / +104)	-10 / +40 (+14 / +104)
Pituus x leveys x korkeus	mm (tuumaa)	187 x 60 x 65 (7,4 x 2,4 x 2,5)	193 x 60 x 65 (7,6 x 2,4 x 2,5)
Paino	g (oz)	410 (14,5)	420 (14,8)
			430 (15,2)
			470 (16,6)

Pidätämme oikeuden mallien ja toimituksen sisällön muutoksiin sekä tekniseen jatkokehitykseen.

Kytkeä päälle / pois päältä

Laite kytkeytyy päälle painettaessa virtapainiketta (5) pidempään. Laite kytkeytyy jälleen pois päältä painettaessa virtapainiketta (5) uudelleen pitkään.

Huomautus: Virtapainiketta (5) on painettava niin kauan, kunnes näytössä oleva POIS-symboli ilmestyy näkyviin. Virtapainikkeen (5) voi vapauttaa vasta sen jälkeen ja laite kytkeytyy pois päältä. Mikäli virtapainike (5) vapautetaan ennen POIS-symbolin ilmestymistä näkyviin, laite ei kytkeydy pois päältä vaan siirtyy valmiustilaan.

**Valmiustila**

Laite kytkeytyy valmiustilaan painettaessa lyhyesti virtapainiketta (5). Laite kytkeytyy takaisin tarkkailutilaan painettaessa virtapainiketta (5) vielä kerran lyhyesti.

Kalibrointi

Laite voidaan kalibroida automaattisesti (Auto Calibration = On) tai manuaalisesti (Auto Calibration = Off).

Laite suorittaa kalibroinnin itsenäisesti automaattisessa tilassa sisäistä lukitusta sulkeamalla ja avaamalla silloin kun se on tarpeen. Laitteesta kuuluu silloin hiljainen naksahdus. Kyseisessä tilassa kalibroinnin voi suorittaa lisäksi manuaalisesti painamalla samanaikaisesti kuvauspainiketta (6) ja valikkopainiketta (8).

Lisätoimintona voi suorittaa manuaalisen, äännettömän kalibroinnin. Siirry sitä varten laitevalikkoon ja säädä toiminto "Auto Calibration" tilaan "Off". Palaa sen jälkeen takaisin tarkkailutilaan. Sulje objektiivisuojakansi (2) manuaalisesti. Paina nyt samanaikaisesti kuvauspainiketta (6) ja valikkopainiketta (8). Laite on nyt jälleen kalibroitu.

Huomautus: Objektiivi on aina peitettävä manuaalisen kalibroinnin yhteydessä.

Muuten anturi ei voi kalibroida kunnolla ja kuvanlaatu heikkenee, esim. haamukuvia ilmestyy näkyviin. Mikäli olet unohtanut peittää objektiivin manuaalisen kalibroinnin ajaksi, toista kalibrointivaihe objektiivin ollessa peitettynä.

Tarkkailutila

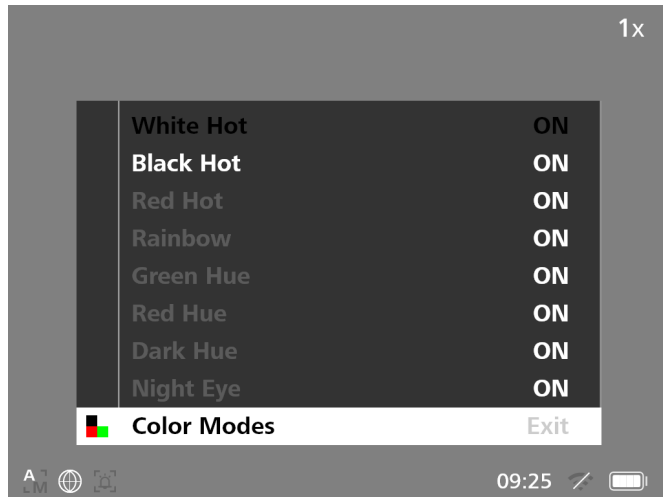
Katso etsimen (10) läpi tarkkaillaksesi näkymää. Kääntämällä sivulla olevaa diopterin säätöä (11) säädät kuvaruudun teräväksi. Käännä objektiivin tarkennusrengasta (1) tarkentaaksesi näkymän.

Zoomaus

Näkymää voi suurentaa tarkkailutilassa nuolipainikkeilla (7) (oikea nuolipainike) ja pienentää (vasen nuolipainike). Zoomaa 0,5:n vaiheissa välillä 1,0x ja 4,0x. Zoomaustoiminto kulkee ympäri, eli mikäli 4,0-kertaisen suurennuksen jälkeen painetaan vielä kerran oikeaa nuolipainiketta (7), päädytään takaisin 1,0-kertaiseen suurennukseen. Sillä hetkellä asetettuna oleva digitaalinen suurennus näkyy näytössä. Järjestelmän valikkokohdan "Max. Zoom Level" alla voit asettaa halutun suurimman zoomaustason.

Väritilat

Näkymän voi näyttää eri väritiloissa. Voit muuttaa tarkkailutilaa painamalla lyhyesti valikkopainiketta (8). Muutoksen yhteydessä valittu tila näytetään näytössä tekstinä noin kahden sekunnin ajan. Järjestelmän valikkokohdan "Color Modes" alla voit aktivoida tai poistaa käytöstä haluamasi tilat. Kun vaihdat tilaa valikkopainikkeella (8), vain aktiiviset tilat selataan läpi. Käytettävissäsi ovat seuraavat väritilat:



- **White Hot:** Täällä kylmät alueet näytetään mustina ja lämpimät alueet valkoisina.
- **Black Hot:** Täällä kylmät alueet näkyvät valkoisina ja lämpimät alueet mustina.
- **Red Hot:** Täällä kylmät alueet näkyvät mustina ja lämpimät alueet valkoisina. Sen lisäksi lämpimimmät alueet näkyvät värisävyinä keltaisesta punaiseen.
- **Rainbow:** Värikkään väripaletin avulla kylmät alueet näkyvät värisävyinä mustasta siniseen ja lämpimät alueet värisävyinä keltaisesta valkoiseen.
- **Red Hue:** Täällä kylmät alueet näkyvät mustina ja lämpimät alueet punaisina.
- **Green Hue:** Täällä kylmät alueet näkyvät mustina ja lämpimät alueet vihreinä.
- **Dark Hue:** Täällä kylmät alueet näkyvät seepianvärisinä ja lämpimät alueet violetteina.
- **Night Eye:** Tämä on yhdistelmä White Hot - ja Black Hot -tiloja. Täällä kylmät alueet näkyvät värisävyinä mustasta tummanruskeaan ja lämpimät alueet värisävyinä seepiasta vaaleanruskeaan.

Kuvaustila

Voit ottaa kuvia tai kuvata videoita.

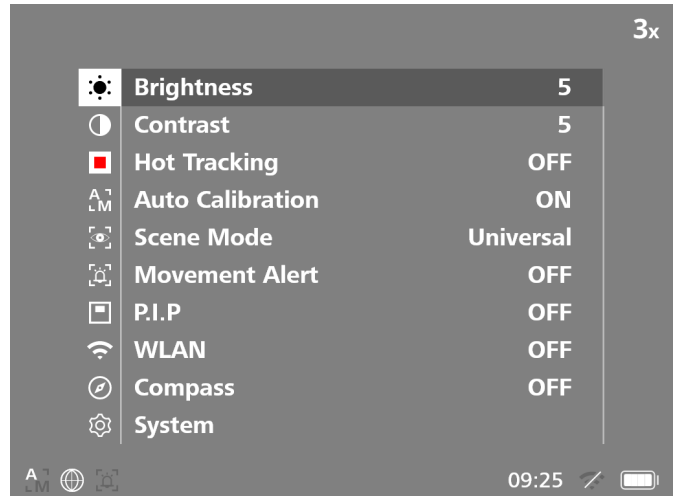
Jos haluat ottaa kuvan, paina kuvauspainiketta (6) kerran lyhyesti. Näyttöön ilmestyy valokuvasympöli. Jos haluat kuvata videon, paina kuvauspainiketta (6) pitkään. Näyttöön ilmestyy videosymboli. Valokuvia voi ottaa myös videokuvauksen aikana painamalla lyhyesti kuvauspainiketta (6), jolloin videosymboli vaihtuu hetkeksi valokuvasympöliksi vahvistukseksi.

Huomautus: Pidemmät videotallennukset jaotellaan tallennuksen yhteydessä useammaksi pienemmäksi 10 minuutin tiedostoksi.



Valikko

Päävalikko tulee näkyviin näyttöön painamalla pitkään valikkopainiketta (8). Katso etsimen (10) läpi. Päävalikossa ovat valittavissa seuraavat vaihtoehdot:



- **Brightness:** Säädä täältä näytön kirkkaus. Valittavissa on kymmenen eri kirkkaustasoa. Tasolla 1 kirkkaus on vähäisin. Tasolla 10 kirkkaus on suurin.
- **Contrast:** Säädä täältä näkymän kontrasti. Valittavissa on kymmenen kontrastiasetusta. Tasolla 1 kontrasti on vähäisin. Tasolla 10 kontrasti on suurin.
- **Hot Tracking:** Valitse "Hot Tracking" korostaaksesi tarkkailutilassa näkymän kuuminta pistettä pienellä punaisella nelikulmiolla.
- **Auto Calibration:** Aseta täältä manuaalinen (Auto Calibration = Off) tai automaattinen kalibrointi (Auto Calibration = On) päälle.
- **Scene Mode:** Valitse kolmesta eri tilasta.
 - Universal – Perustila yleiseen tarkkailuun.
 - Detect – "Detect"-tila tuottaa korkeakontrastisen kuvan, joka tekee lämpömerkinnöistä näkyvämpiä.
 - Fog – Sumutila parantaa kuvaa korkeassa kosteissa tai sumuisissa olosuhteissa lisäämällä anturin herkkyyttä, jotta kohdesignaali näkyy paremmin.



Universal



Detect



Fog

Voit myös selata eri tiloja painamalla samanaikaisesti oikeaa nuolipainiketta (7) ja valikkopainiketta (8).

- **Movement Alert:** Liikehälytys seuraa kuvan kuuminta lämmönlähdettä ja ilmoittaa käyttäjälle, kun lämmönlähde liikkuu.
- **P.I.P. (Picture in Picture):** Kuvan keskeinen osio suurennetaan kertoimella 2 ja näytetään näytössä pienessä suurennusikkunassa.
- **WLAN:** Kytke WLAN päälle/pois. WLANin ollessa kytkettynä päälle laite tarjoaa hotspotin käyttöön mahdollistaakseen yhteyden jakamisen toisesta laitteesta (esim. älypuhelin).
- **Compass:** Aktivoi kompassi suunnistaaksesi ilmansuuntien avulla.
- **System:** Tee kaikki järjestelmärelevantit asetukset, kuten kieli, kellonaika ja tehdasasetukset.

Päävalikossa navigoidaan nuolipainikkeilla (7) ja valikkopainikkeella (8). Painamalla oikeaa nuolipainiketta (7) siirryt alaspäin. Painamalla vasenta nuolipainiketta (7) siirryt ylöspäin.

Valikkokohta valitaan painamalla lyhyesti valikkopainiketta (8). Näin päästään alavalikkoon. Valitse asetukset nuolipainikkeilla (7).

Painamalla lyhyesti valikkopainiketta (8) vahvistetaan valinta ja palataan takaisin päävalikkoon.

Painamalla pitkään valikkopainiketta (8) poistutaan päävalikosta ja palataan tarkkailutilaan.

Liikehälytys

Voit aktivoida toiminnon tai poistaa sen käytöstä valikkokohdan "Movement Alert" alta.

Vaihtoehtoisesti voit myös painaa molempia nuolipainikkeita (7) samanaikaisesti.

Kun liiketunnistin on aktiivinen, näytön vasemmassa alareunassa näkyy hälytyskuvake.



Kun liikehälytys kytketään päälle, hälytyksen aktivoituminen kestää 10 sekuntia. Sitten näyttö sammuu.

Jos havaitaan liikettä, se kytkeytyy jälleen päälle.

Liikehälytys seuraa kuvan kuuminta lämmönlähdettä. Käyttäjä saa hälytyksen liikkeestä laitteen päällä olevasta vilkkuvasta LED:stä (9) tai näytön käynnistymisestä uudelleen. Jos laitetta ei liikuteta, näyttö kytkeytyy 20 sekunnin jälkeen jälleen pois päältä.

Huomautus: Jos kuvassa on kuumempi lämmönlähde kuin liikkuva eläin, hälytys ei välttämättä laukea tai se voi laukea väärin.

Kompassi

Kompassi voidaan ottaa käyttöön ja pois käytöstä painamalla samanaikaisesti vasenta nuolipainiketta (7) ja valikkopainiketta (8).

Huomautus: Jos järjestelmää ei pidetä vaakasuorassa, ilmansuunnat saattavat näkyä väärin.

Huomautus: Varmista, että kalibroit kompassit ennen ensimmäistä käyttökertaa. Voit tehdä sen "System"-alavalikon kohdasta "Compass Calibration".

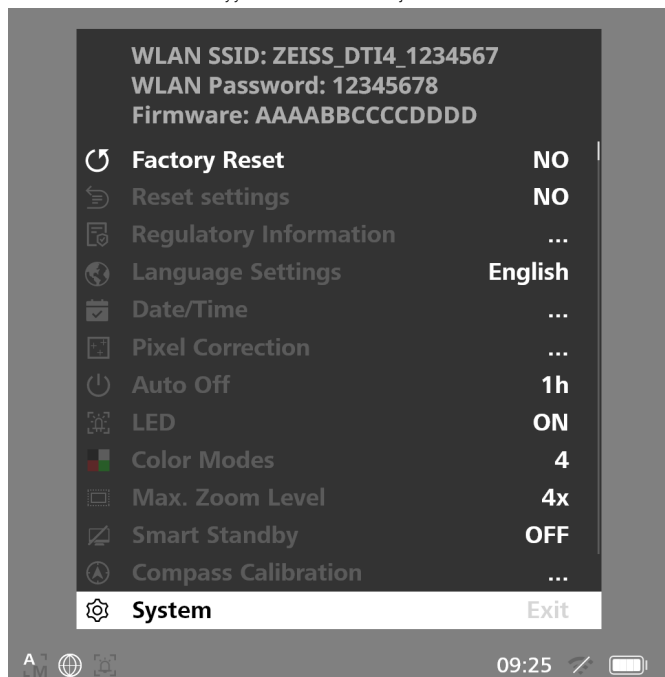
Järjestelmä

Alavalikossa "System" on seuraavat valintamahdollisuudet:

- **Factory Reset:** Valitse "Factory Reset" palauttaaksesi laitteeseen tehdasasetukset. Kaikki laitteeseen tallennetut tiedot poistetaan (myös kuvat ja videot).
- **Reset Settings:** Valitse "Reset Settings" palauttaaksesi kaikki laiteasetukset vakioasetuksiksi.
- **Language Settings:** Valitse valikkokieli.
- **Date / Time:** Aseta täältä laitteen päivämäärä ja kellonaika.
- **Pixel Correction:** Tällä voidaan poistaa virheelliset pikselit, jotta saadaan tuotettua täydellinen näkökenttä.
- **Auto Off:** Automaattisen virrankatkaisun ottaminen käyttöön / pois käytöstä
- **LED:** Ota käyttöön tai poista käytöstä järjestelmän päällä oleva LED-valo.
- **Color Modes:** Aktivoi tai poista käytöstä haluttu väritila.
- **Max. Zoom Level:** Täällä voit asettaa suurimman zoomaustason.
- **Smart Standby:** Laite siirtyy automaattisesti valmiustilaan, jos sitä ei käytetä.
- **Compass Calibration:** Kalibroi kompassi ennen ensimmäistä käyttökertaa.

Lisäksi voit tarkastella seuraavia tietoja:

- **WLAN SSID:** Täällä näytetään WLAN-hotspotin nimi.
- **WLAN Password:** Täällä näytetään sillä hetkellä käytössä oleva WLAN-salasana.
- **Firmware:** Tässä näkyy kulloinkin laiteohjelmistoversio.



Tehdasasetusten palauttaminen

Valitse päävalikosta kohta "System" tehdasasetusten palauttamiseksi. Navigoi sen jälkeen kohtaan "Factory Reset". Valitse "Yes" ja vahvista valinta. Valintaa seuraa turvakysely, joka on myös vahvistettava valitsemalla "Yes".

Asetusten palautus

Valitse päävalikosta kohta "System" asetusten palauttamiseksi. Navigoi sen jälkeen kohtaan "Reset Settings". Valitse "Yes" ja vahvista valinta.

Huomautus: Laite on käynnistettävä uudelleen, jotta asetusten nollaaminen voidaan suorittaa loppuun.

Henkilötietojen käsittely ZEISS-laitteen hävittämisen ja luovuttamisen yhteydessä

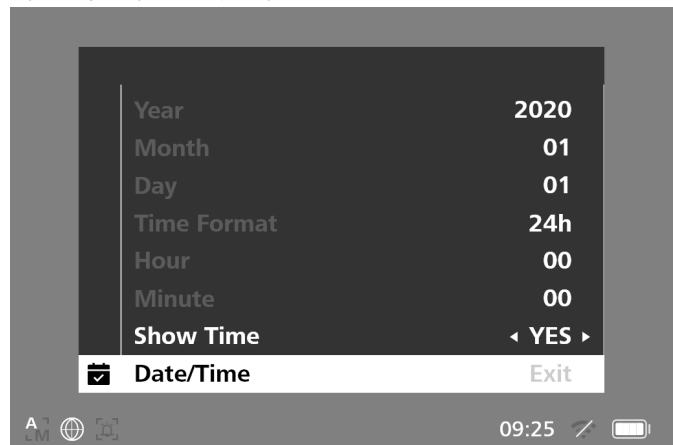
Ota huomioon, että laitteen sisäisessä muistissa saattaa olla tallennettuna henkilökohtaisia valokuvia ja videoita. Ennen laitteen luovuttamista ulkopuoliselle taholle aktivoi "Factory Reset" -toiminto tällaisten tietojen poistamiseksi ja tarkista, että ne ovat poistuneet. Näin suojelet omalta osaltasi yksityisyyttäsi ja tietojasi.

Huolehdi tietoturvasta

Suojele omalta osaltasi aktiivisesti laitteesi tietoturvasuutta käyttämällä ZEISS Hunting -sovellusta ja asentamalla uudet laiteohjelmiston päivitykset heti, kun ne tulevat saataville.

Päivämäärä/aika

Valitse päävalikosta kohta "System" päivämäärän ja kellonajan asettamiseksi. Navigoi sen jälkeen kohtaan "Date/Time". Nyt voit tehdä vuoden, kuukauden, päivän, tunnin ja minuutin asetukset yksitellen. Asetuksella "Time Format" voi valita joko 24 tai 12 tunnin näyttötavan. Varmista, että päivämäärä- ja kellonaika-asetukset on päivitetty, sillä kuvat ja videot varustetaan aikaleimalla. Valikkokohdan alareunassa voit aktivoida tai poistaa käytöstä ajan näyttämisen päänäytöllä.



Huomautus: Mikäli akku purkautuu kokonaan, laitteesta katoaa asetettu päivämäärä ja kellonaika. Aseta päivämäärä ja kellonaika uudelleen, jotta kuviissa ja videoissa on oikea aikaleima.

Pikselien korjaus

Jos yksittäisiä pikseleitä puuttuu, voit paikantaa ne ja korjata virheet.

Valitse korjauksen aloittamiseksi päävalikosta kohta "System".

Navigoi kohtaan "Pixel Correction" ja aloita korjaus painamalla lyhyesti valikkopainiketta (8). Näkyviin tulee ristikko, jolla kulloinkin pikseli on määritettävä.

Tarkkaa määrittystä varten ristikon ympärillä oleva alue näkyy suurennettuna lisäikkunassa. Säädä X-akseli: Vasemmanpuoleisella nuolipainikkeella (7) kohde siirtyy miinussuuntaan ja oikeanpuoleisella nuolipainikkeella (7) kohde siirtyy plussuuntaan. Jokainen painikkeen painallus siirtää yhden pikselin verran eteenpäin. Pikseleitä voidaan hypätä yli useita kerrallaan pitämällä painettuna nuolipainiketta (7) pitkään. Vahvista asetukset painamalla lyhyesti valikkopainiketta (8). Valitse nyt samalla tavalla Y-akselin asetukset. Voit siirtyä X-akselin asetuksista Y-akselin asetuksiin painamalla lyhyesti valikkopainiketta (8).

Tallenna asetukset painamalla pitkään valikkopainiketta (8). Vastaa myöntävästi kyselyyn, haluatko tallentaa vai hylätä kalibroinnin, painamalla lyhyesti valikkopainiketta (8).

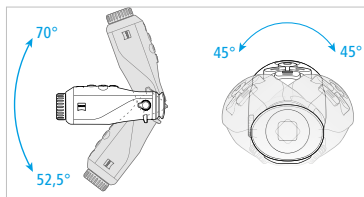


Automaattinen sammutus

Akun säästämiseksi ZEISS DTI 3/4 voi kytkeytyä automaattisesti jonkin ajan käyttämättömyyden jälkeen pois päältä. Poiskytkentäaika voidaan säätää "System"-valikon kohdassa "Auto Off".

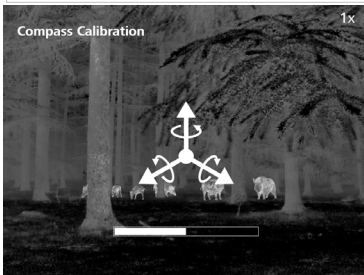
Smart Standby

"Smart Standby" -toiminto ottaa valmiustilan automaattisesti käyttöön, kun järjestelmä on kallistettu yli 70° ylös tai 52,5° alas tai yli 45° vasemmalle tai oikealle.



Kompassin kalibrointi

"Compass Calibration" -toiminto tulee suorittaa, ennen kuin käytät kompassitoimintoa ensimmäistä kertaa. Järjestelmää on pyöritettävä kaikkien kolmen akselin ympäri 40 sekunnin ajan. Voit tehdä tämän pitämällä laitetta edessäsi ja pyörittämällä sitä vaakasuunnassa olevan kahdeksikon muodossa.



Näytölle tulee edistymispalkki, joka katoaa 40 sekunnin kuluttua.

Laiteohjelmiston päivittäminen

Laiteohjelmiston voi päivittää ZEISS Hunting -sovelluksella. Seuraa sitä varten ZEISS Hunting -sovelluksen ohjeita.

Huomautus: Varmista, että laite on ladattu kokonaan täyteen ennen laiteohjelmiston päivittämistä. Älä kytke laitetta pois päältä päivityksen aikana, sillä se voisi tällöin vaurioitua.

Huomautus: Kun päivitys löytyy ZEISS Hunting -sovelluksen kautta, se on turvallisuuden takaamiseksi vahvistettava vielä laitteesta.

WLAN

Laite on varustettu WLAN-toiminnolla. Siirry valikkoon ja kytke WLAN-toiminto päälle. Aktivoitu WLAN osoitetaan näytön oikeassa alakulmassa olevalla WLAN-symbolilla. Kytke nyt älypuhelin WLAN-yhteydellä laitteeseen.

Huomautus: Laitteeseen menevän WLAN-yhteyden esiasetettu salasana on muutettava ensimmäisen käytön yhteydessä, jotta estetään asiattomien henkilöiden pääsy laitteeseen. Salasanan muuttamiseen tarvitaan ZEISS Hunting -sovellus. Esiasetettu salasana: 12345678

ZEISS Hunting -sovellus synkronoi salasanan kaikkiin sisäänkirjautuneisiin laitteisiin käyttäjämukavuuden lisäämiseksi.

Suosittellemme salasanan muuttamista yhteyden turvallisuuden parantamiseksi.

Akun käyttöiän pidentämiseksi on suositeltavaa kytkeä laitteen WLAN-toiminto päälle vain, kun ZEISS Hunting -sovelluksen tietoyhteyttä käytetään.

ZEISS Hunting -sovellus

Asenna ZEISS Hunting -sovellus älypuheliimeen ja avaa sovellus. Muodosta yhteys ZEISS DTI 3/4 -laitteeseen seuraamalla sovelluksen ohjeita. ZEISS Hunting -sovellus mahdollistaa kuvien ja videoiden siirtämisen älypuheliimeen, livekuvan tarkkailun, asetusten tekemisen ja muiden toimintojen käytön. Tarkempi kuvaus on sovelluksen ohjeitoiminnossa.

Huomautus: ZEISS Hunting -sovelluksen ja sen toimintojen käyttämiseksi on varmistettava, että älypuhelin on liitetty ZEISS DTI 3/4 -laitteen WLAN-verkkoon.

Huomautus: Huomaa, että yhteyttä ei ole muodostettu tavallisen WLAN-verkon kautta, kun WLAN-yhteys on muodostettu ZEISS DTI 3/4 -laitteeseen. Jotta voit käyttää tavallista WLAN-yhteyttä, katkaise ZEISS DTI 3/4 -laitteen ja älypuhelimien välinen yhteys.

USB-liitäntä

Käytä alapuolella olevaa USB-liitäntää (13) laitteen lataamiseen tai tietojen (kuvien ja videoiden) siirtämiseksi tietokoneelle.

ZEISS DTI 3/4 luo yhteyden MTP-laitteena USB-liitäntän kautta. Tietokoneissa, joissa on käyttöjärjestelmänä Windows 10 tai uudempi, laite tunnistetaan automaattisesti ja sitä voi käyttää heti. Tietokoneissa, joissa on Apple macOS -käyttöjärjestelmä, on asennettava kolmansien tarjoajien ohjelmisto laitteeseen tallennettuihin tietoihin pääsyä varten, esim. "Android™ File Transfer". ZEISS ei ota vastuuta tai myönnä takuuta kolmansien tarjoajien ohjelmistoille ja niiden käytölle.

Microsoft ja Windows ovat joko rekisteröityjä tavaramerkkejä tai Microsoft Corp. -yrityksen rekisteröityjä tavaramerkkejä USA:ssa ja/tai muissa maissa.

Apple ja macOS ovat USA:ssa ja muissa maissa Apple Inc. -yrityksen rekisteröityjä tavaramerkkejä.

Android on Google LLC:n merkki.

Statiivikierre

Laitteen alapuolella on 1/4 tuuman standardikierre (12) standardistatiiville. Kierrä laite statiiviin vakaampien kuvien ottamiseksi.

Laitteen lataaminen

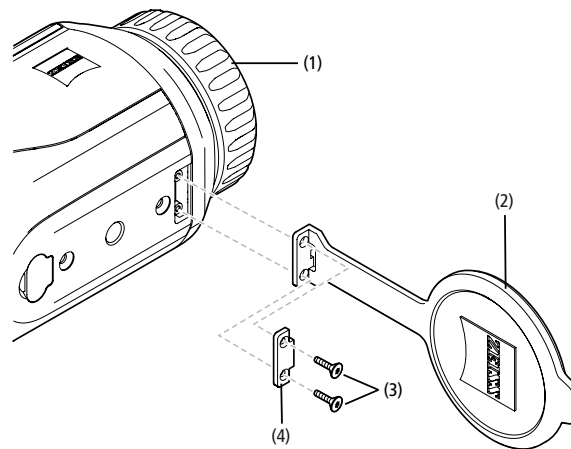
Lataa laite USB-liitäntästä (13) heti akun tyhjenneenä. Kannen alla on LED-valo (9), joka näyttää nykyisen lataustilan.

Akun varaustila on nähtävissä näytössä ylhäällä oikealla. Lataustilan ollessa alhainen kuvaruudussa oleva osoitin muuttuu punaiseksi. Seuraavasta kuvasta näet, kuinka monta prosenttia akun varausta on vielä käytettävissä.

<10 %	10–<36 %	36–<63 %	63–<90 %	90–100 %

Objektiivisuojakannen vaihtaminen

Kierrä ruuvit (3) ulos ruuviavaimella objektiivisuojakannen (2) vaihtamiseksi. Poista pitolevy (4) ja viallinen objektiivisuojakansi (2). Aseta uusi objektiivisuojakansi (2) ja pitolevy (4) paikoilleen. Kierrä ruuvit (3) tiukalle ruuviavaimella.



Laitteen hoito ja huolto

Linssissä olevaa irtolikaa (esim. hiekkaa) ei saa pyyhkiä, vaan se on poistettava linssistä pois puhaltamalla tai hienoa sivellintä käyttämällä. Sormenjäljet voivat ajan myötä vahingoittaa linssin pintaa. Yksinkertainen tapa puhdistaa linssien pinnat on henkäistä niille ja puhdistaa ne puhtaalla optiikan puhdistusliinalla.

Optisten osien päälle kerääntyvien sienikerrostumien estämiseen, erityisesti trooppisessa ilmastossa, auttaa säilyttäminen kuivassa paikassa ja jatkuva hyvä ulompien linssipintojen tuulettaminen.

ZEISS DTI 3/4 ei tarvitse erityistä hoitoa.

Akun hoito ja huolto

Noudata seuraavia ohjeita akun käyttöiän pidentämiseksi:

- Vältä laitteen varastointia korkeissa lämpötiloissa.
- Vältä laitteen varastointia akun ollessa ladattuna täyteen.
- Vältä akun tyhjenemistä kokonaan.

Vianpoisto

Virhe	Mahdolliset syyt	Ratkaisu
Laite ei käynnisty.	Akku on tyhjä.	Lataa laite täyteen.
	USB-kaapeli on viallinen.	Vaihda USB-kaapeli.
Laite ei lataudu.	Riittävä ulkoista virransyöttöä ei ole.	Tarkasta ulkoinen virransyöttö.
	USB-kaapeli ei ole oikein laitteessa.	Irrota USB-kaapeli ja tarkasta, ovatko pistoke ja liitin ehjiä ja puhtaita.
Kuva on epäselvä. Kuvassa on raitoja. Tausta ei ole tasainen.	Laite on kalibroitava uudelleen.	Suorita kalibrointi ohjeiden mukaisesti.
Kuva on liian tumma.	Kuvaruudun kirkkaus on säädetty liian alhaiseksi.	Sovita kuvaruudun kirkkaus.
Näytön kuva on epäselvä.	Kontrasti on säädetty liian pieneksi.	Sovita kontrasti.
Tietokone ei tunnista laitetta (sisäinen muisti).	Laitetta ei ole kytketty päälle. USB-kaapelia ei ole kytketty kunnolla. Vaadittavaa ohjelmistoa ei ole asennettu.	Siirrä kuvat laitteen päälle kytkemisen jälkeen. Lue ohjeet luvussa "USB-liitäntä".
Kuvan aikatietao on virheellinen.	Aikatietao (kellonaika/päivämäärä) ei ole vielä asetettu.	Aseta aikatietao ohjeiden mukaisesti.
Kuvanlaatu on heikko. Havaintoalue on liian lyhyt.	Huono sää voi heikentää kuvaa (esim. kova lumisade, vesisade, sumu jne.).	
Älypuhelin ei muodosta yhteyttä ZEISS DTI 3/4 -laitteeseen.	WLAN-salasana ei ole oikein. Laitteen lähellä on liian monta WLAN-verkkoa. Sillä voi olla vaikutusta.	Syötä oikea salasana. Vie laite paikkaan, jossa on vähemmän tai ei lainkaan WLAN-verkkoja.
WLAN-signaali katoaa aina uudelleen tai katkeaa.	ZEISS DTI 3/4 on liian kaukana, tai lähellä on liian monta muuta WLAN-verkkoa. Laitteen ja vastaanottimen välissä on este.	Vaihda laitteen sijaintipaikkaa, jotta WLAN-signaali tunnistetaan suoraan.

Ohjelmistopäivitykset

Lakisääteisen takuun puitteissa (2 vuotta tuotevastuun siirtymisestä – näin on Saksan lainsäädännön mukaisesti) asetamme saataville päivityksiä puutteiden korjaamista varten. Normaalisti päivitykset liittyvät turvallisuusnäkökohtiin tai toimintaa koskevien haittojen poistamiseen eivätkä ne sisällä ohjelmiston uusia toimintoja. Mikäli uusien toimintojen asettaminen saataville on välttämätöntä turvallisuushaittojen poistamiseksi, tämä ei kuitenkaan merkitse periaatteessa sitä, että käyttäjällä olisi oikeus vaatia uusia toimintoja sinänsä.

Yrityksemme pyrkii tietenkin myös lakisääteisen takuujakson päättymisen jälkeen tarjoamaan käyttäjälle lisää päivityksiä. Oikeutta niiden vaatimiseen ei käyttäjällä kuitenkaan ole.

Varaosat

Mikäli tarvitset laitteen varaosia, esim. objektiivisuojakannen, ota yhteyttä jälleenmyyjään, paikalliseen maahantuojaan tai ZEISS-asiakaspalveluun.

Asiakaspalvelumme on tavoitettavissa puhelimitse maanantaista perjantaihin kello 8.00–16.30 (CET).

Puh.: +49 (0) 800 934 77 33

Faksi: +49 (0) 64 41-4 83 69

service.sportsoptics@zeiss.com

ZEISS merkitsee luotettavaa ja korkeaa laatua. Sen vuoksi myönnämme tälle ZEISS-tuotteelle (myyjän ja asiakkaan välisestä takuuvaihtoesta riippumatta) kahden vuoden mittaisen valmistajan takuun, jota voidaan pidentää vuodella rekisteröitäessä tuote, mikäli rekisteröinti tapahtuu neljän viikon sisällä ostamisesta.

Takuun laajuus käy ilmi seuraavasta linkistä: www.zeiss.com/cop/warranty

Rekisteröi tuotteesi osoitteessa: www.zeiss.com/cop/register

Valmistajan osoite

Carl Zeiss AG

Carl-Zeiss-Straße 22

D-73447 Oberkochen

www.zeiss.com/nature ja www.zeiss.com/hunting

Pidätämme oikeuden mallien ja toimituksen sisällön muutoksiin sekä tekniseen jatkokehitykseen. Emme vastaa virheellisistä tiedoista ja painovirheistä.

Tietosuojailmoitus

ZEISS DTI 3/4 -laitetta käytettäessä käsitellään henkilökohtaisia tietoja. Tietosuojaa ja henkilötietojen käsittelyä koskevia tietoja saa latausosiostamme: www.zeiss.com/cop/manuals

Lisenssit

Tämä tuote on lisensoitu AVC Patent Portfolio -lisenssin puitteissa käyttäjän taholta tapahtuvaan henkilökohtaiseen ja ei-kaupalliseen käyttöön, kun tarkoituksena on (i) koodata videoita AVC-standardin ("AVC VIDEO") mukaisesti ja/tai (ii) purkaa sellaisten AVC-videoiden koodaus, jotka kuluttaja on koodannut henkilökohtaisia tarkoituksia varten, ja/tai purkaa sellaisten videoiden koodaus, jotka lisenssin omaava videopalvelujen tarjoaja on asettanut käyttöön. Muihin käyttötarkoituksiin ei myönnetä lisenssiä, ei edes epäsuorasti. Lisätietoja on saatavilla MPEG LA, L.L.C. -yhtiöltä; käy verkkosivustolla <http://www.MPEGLA.com>.

Päivitykset

Lataa ZEISS Hunting -sovellus saadaksesi uusimmat laitteistopäivitykset:



Hunting
-sovellus



App Storesta



LATAA SE
Google Play

ZEISS DTI

3/25 GEN 2 | 3/35 GEN 2

4/35 | 4/50

Használati utasítás

For United States patents which may cover this product see our website.
Patents: www.zeiss.com/cop/patents

DE EN FR ES IT NL DK FI **HU** PL SE RU JP CN | 08.2023





FIGYELEM!

Kérjük, vegye figyelembe a biztonsági tudnivalókat és a szabályozási információkat. Ezek a következő weboldalon érhetők el: www.zeiss.com/cop/manuals



HASZNÁLATI UTASÍTÁS

A ZEISS márka termékei kiváló optikai teljesítményükkel, gondos kialakításukkal és hosszú élettartamukkal tűnnek ki.

A hőkamera optimális használata érdekében kövesse az alábbi használati tudnivalókat, hogy a kamera hosszú évekig hű kísérője maradhasson.

Szállítási terjedelem

Termék	Rendelési szám	Szállítási terjedelem
DTI 3/25 GEN 2	527014	Hőkamera Neoprén vállpánt Hordtáska vállszíjjal USB-kábel USB adapter Optikatisztító kendő
DTI 3/35 GEN 2	527013	
DTI 4/35	527017	
DTI 4/50	527018	

A működés ellenőrzése

- Használat előtt ellenőrizze, hogy nem fedezhetők-e fel látható sérülések a hőkamerán.
- Győződjön meg arról, hogy tiszta és zavartalan a kijelző képmegjelenítése.
- Ellenőrizze a hőkamera megfelelő beállítását, ehhez a „Megfigyelési üzemmód” című részben található információk.

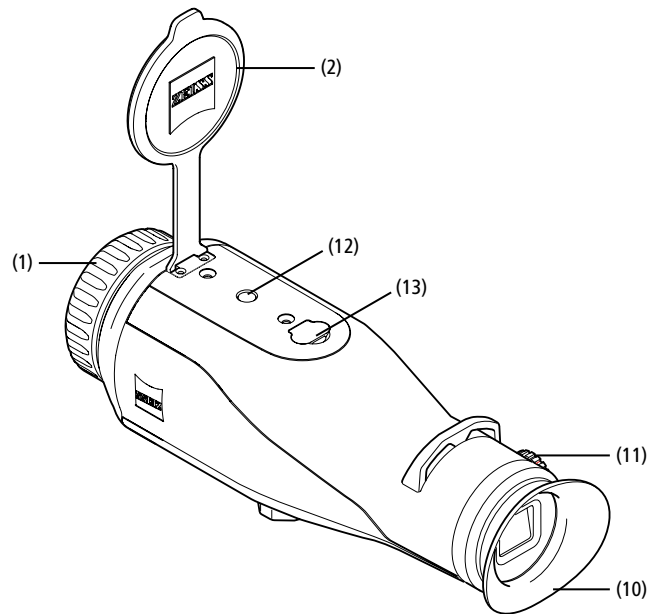
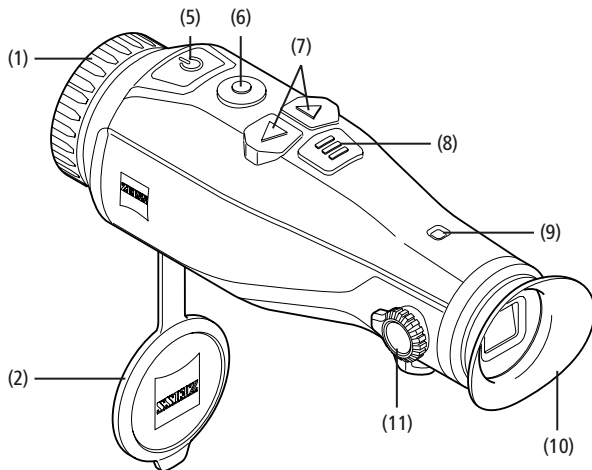
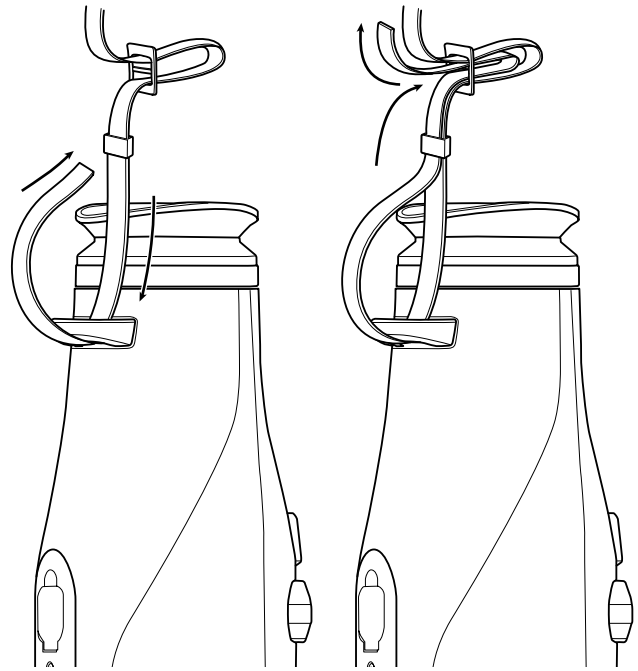
Az akkumulátor behelyezése és eltávolítása

A ZEISS DTI 3/4 hőkamera beépített akkumulátorral rendelkezik. Az akkumulátorok cseréje ügyében forduljon a helyi ZEISS szerviz munkatársaihoz. Újrahasznosítási célból az akkumulátorok eltávolíthatók a készülékből. Erről bővebben a Biztonsági tudnivalók „Az akkumulátorok ártalmatlanítása” című részében olvashat.

Megfigyelés szemüveggel és szemüveg nélkül

A rugalmas szemvédőnek köszönhetően a hőkamera szemüveggel vagy anélkül is használható. A teljes látómező mindkét esetben rendelkezésre áll.

A tartósíj felhelyezése



MŰSZAKI ADATOK

		3/25 GEN 2	3/35 GEN 2	4/35	4/50
Optika					
Gyújtótávolság		25 / F1.0	35 / F1.0	35 / F1.0	50 / F1.1
Érzékelési tartomány (objektum mérete: 1,8 m x 0,5 m; 2 yard x 0,6 yard)	m (yard)	930 (1018)	1302 (1425)	1845 (2018)	2635 (2883)
Szubjektív látószög	°	30		30	
Látómező 100 m-en (100 yardon)	m (láb)	26 (78)	19 (56)	22 (66)	15 (46)
Látómező	° vízszintes x függőleges	15 x 11	11 x 8	13 x 10	9 x 7
Optikai nagyítás		1,7	2,4	2	2,9
Maximális digitális nagyítás		1,0x – 4,0x		1,0x – 4,0x	
Zoomolási lépésköz		0,5x		0,5x	

Érzékelő

Érzékelő felbontása	képpont	384 x 288		640 x 512	
Érzékelő képponttávolsága	µm	17		12	
Képfrekvencia	Hz	50		50	
NETD	mK	≤ 35		≤ 25	

Kijelző

Kijelző felbontása	képpont	1024 x 768		1024 x 768	
Kijelző típusa		AMOLED		AMOLED	

Elektronika

Csatlakozók		USB: töltés + adatátvitel WLAN: adatátvitel		USB: töltés + adatátvitel WLAN: adatátvitel	
Akkumulátor		Lítiumion		Lítiumion	
Akkumulátor üzemideje	h	8		7	
Külső tápellátás		5 V / 2 A (USB)		5 V / 2 A (USB)	
Belső tárhely	GB	32		32	
Video-, kép- és valós idejű lejátszás funkció		✓		✓	
WLAN frekvencia	GHz	2,4		2,4	
WLAN-szabvány		IEEE 802.11b/g/n		IEEE 802.11b/g/n	
Csatlakoztatás más eszközökhöz		ZEISS Hunting alkalmazás, USB		ZEISS Hunting alkalmazás, USB	

Általános információk

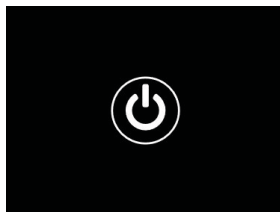
		IP66		IP66	
Védettségi fokozat		IP66		IP66	
Üzemi hőmérséklet-tartomány	°C (°F)	-10 / +40 (+14 / +104)		-10 / +40 (+14 / +104)	
Hosszúság x szélesség x magasság	mm (hüvelyk)	187 x 60 x 65 (7,4 x 2,4 x 2,5)	193 x 60 x 65 (7,6 x 2,4 x 2,5)	193 x 60 x 65 (7,6 x 2,4 x 2,5)	206 x 60 x 65 (8,1 x 2,4 x 2,5)
Tömeg	g (oz)	410 (14,5)	420 (14,8)	430 (15,2)	470 (16,6)

A műszaki továbbfejlesztés érdekében fenntartjuk a jogot a kivitel és a szállítási terjedelem módosítására.

Be-/kikapcsolás

A be- és kikapcsológomb **(5)** hosszabb idejű megnyomásakor a készülék bekapcsol. A be- és kikapcsológomb **(5)** ismételt, hosszabb ideig tartó megnyomásakor a készülék ismét kikapcsol.

Megjegyzés: A be- és kikapcsológombot **(5)** addig kell lenyomva tartani, míg meg nem jelenik a KI szimbólum a kijelzőn. Csak ezután engedhető el a be- és kikapcsológomb **(5)**. A készülék ekkor kikapcsol. Ha a be- és kikapcsológombot **(5)** elengedi a KI szimbólum megjelenése előtt, a készülék nem kapcsol ki, hanem átvált készenléti üzemmódra.

**Készenléti üzemmód**

A be- és kikapcsológomb **(5)** rövidebb idejű megnyomásakor a készülék átkapcsol készenléti üzemmódra. A be- és kikapcsológomb ismételt **(5)** rövidebb idejű megnyomásakor a készülék visszakapcsol megfigyelési üzemmódra.

Kalibrálás

A készülék automatikusan (Auto Calibration = „On”) vagy manuálisan (Auto Calibration = „Off”) kalibrálható.

Automatikus üzemmódban a készülék szükség esetén a belső zár lezárásával és kinyitásával automatikusan elvégzi a kalibrálást. Ekkor halk kattanás hallható. Ebben az üzemmódban a kalibrálás manuálisan is elvégezhető, a Felvétel **(6)** és a Menü **(8)** gombok egyidejű megnyomásával.

A kalibrálás továbbá manuálisan, zajtalanul is elvégezhető. Ehhez lépjen be a készülék menüjébe, és állítsa be „Off” lehetőségre az „Auto Calibration” menüpontot. Ezután lépjen vissza a Megfigyelési üzemmódba. Zárja le kézzel az objektívvédő fedelet **(2)**. Nyomja meg egyszerre a Felvétel **(6)** és a Menü **(8)** gombokat. Ezzel befejeződik a készülék újraindítása.

Megjegyzés: A manuális kalibrálás során mindig takarja le az objektívet. Ellenkező esetben az érzékelő nem megfelelően végzi el a kalibrálást, és romlik a képminőség, például szellemkép alakul ki. Amennyiben a manuális kalibráláskor elfelejtette letakarni az objektívet, ismétlje meg a kalibrálást lefedett objektívvel.

Megfigyelési üzemmód

A jelenet megtekintéséhez nézzen bele a keresőbe **(10)**. A képernyő élességének beállításához forgassa el az oldalsó dioptriaszabályzót **(11)**.

A jelenet élességének beállításához forgassa el az objektív fókuszgyűrűjét **(1)**.

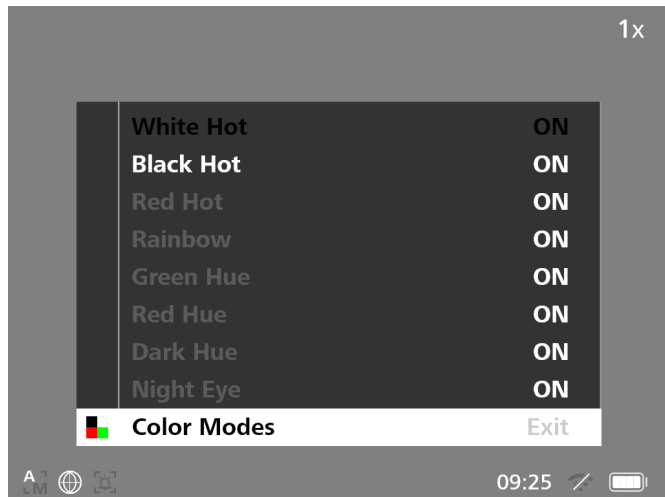
Zoom

Megfigyelési üzemmódban a nyilgombokkal **(7)** nagyítható fel (jobb nyilgomb) és kicsinyíthető le (bal nyilgomb) a jelenet. A Zoom funkció 1-szeres és 4-szeres mérték közé állítható be, 0,5-es lépésközökben. A Zoom funkció visszatérő jellegű, vagyis ha 4-szeres mértékű nagyítást, illetve kicsinyítést követően újra megnyomja a jobbra mutató nyilgombot **(7)**, a funkció visszatér az 1-szeres mértékhez.

A digitális nagyítás aktuálisan beállított mértéke megjelenik a kijelzőn. A rendszer menü „Max. Zoom Level” menüpontjában beállíthatja a kívánt maximális zoom értéket.

Szín üzemmódok

A jelenetek különböző szín üzemmódokban jeleníthetők meg. A megfigyelési üzemmód megváltoztatásához nyomja meg röviden a Menü gombot (8). Módosításkor hozzávetőleg 2 másodpercre szöveges formában megjelenik a kijelzőn a kiválasztott üzemmód. A rendszer menü „Color Modes” menüpontjában be- és kikapcsolhatja a kívánt üzemmódot. A Menü gombbal (8) elvégzett módosítás csak az aktív üzemmódokat érinti. A következő szín üzemmódok állnak a rendelkezésére:

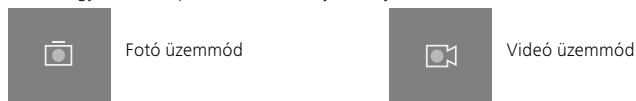


- **White Hot:** A hideg területek feketén, a melegek pedig fehérén jelennek meg.
- **Black Hot:** A hideg területek fehérén, a melegek pedig feketén jelennek meg.
- **Red Hot:** A hideg területek feketén, a melegek pedig fehérén jelennek meg. A legmelegebb területeket pedig sárgától pirosig terjedő árnyalatok ábrázolják.
- **Rainbow:** A sokszínű színskála a hideg területeket feketétől kékig, a melegeket pedig sárgától fehérig terjedő színárnyalatokban jeleníti meg.
- **Red Hue:** A hideg területek feketén, a melegek pedig pirosan jelennek meg.
- **Green Hue:** A hideg területek feketén, a melegek pedig zölden jelennek meg.
- **Dark Hue:** A hideg területek szépiá színárnyalatban, a melegek pedig ibolya színben jelennek meg.
- **Night Eye:** Ez a White Hot és a Black Hot szín üzemmód kombinációja. A hideg területek feketétől sötétbarnaig, a melegek pedig szépiától világosbarnaig terjedő színekben jelennek meg.

Felvételi üzemmód

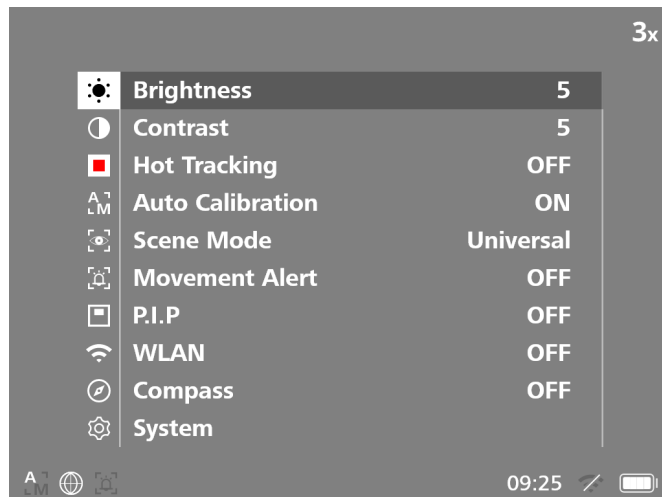
Fotókat és videofelvételeket egyaránt készíthet a készülékkel. Fotózáshoz nyomja meg egyszer röviden a Felvétel gombot (6). A kijelzőn megjelenik a fényképszimbólum. Videofelvétel készítéséhez nyomja meg hosszan a Felvétel gombot (6). A kijelzőn megjelenik a videósimbólum. Videofelvétel közben fényképek is készíthetők, ha röviden megnyomja a Felvétel (6) gombot. Visszaigazolásként a videósimbólum helyett röviden megjelenik a fényképszimbólum.

Megjegyzés: A készülék a hosszabb videofelvételeket mentéskor automatikusan több kisebb, egyenként 10 perc időtartamú fájlra osztja fel.



Menü

A Főmenü a Menü gomb (8) hosszabb ideig tartó megnyomásával jeleníthető meg a kijelzőn. Nézzen bele a keresőbe (10). A Főmenüben a következő lehetőségek közül választhat:



- **Brightness:** Itt állítható be a kijelző fényereje. Tíz fényerőfokozat közül választhat. A fényerő az 1. fokozaton a legkisebb. A 10. fokozaton pedig a legnagyobb a fényerő.
- **Contrast:** Itt állítható be a jelenet kontrasztja. Tíz kontrasztfokozat közül választhat. A kontraszt az 1. fokozaton a legkisebb. A 10. fokozaton pedig a legnagyobb.
- **Hot Tracking:** A „Hot Tracking” menüpont kiválasztásakor a Megfigyelési üzemmódban használt készülék egy apró, piros négyzettel jelöli meg a jelenet legmelegebb pontját.
- **Auto Calibration:** Itt állítható be a manuális („Auto Calibration” = „Off”) vagy az automatikus („Auto Calibration” = „On”) kalibráció.
- **Scene Mode:** Három különböző üzemmód közül választhat.
 - Universal – Standard üzemmód az általános célú megfigyeléshez.
 - Detect – A detektálási mód nagy kontrasztú képüzemmódban használható a hőjelek láthatóbbá tétele érdekében.
 - Fog (Kód) – A kód üzemmód erősen páras levegő vagy kód esetén javítja az előállított képet azáltal, hogy megnöveli a szenzorok érzékenységét, így könnyebben felismerhető a céljel.



Universal



Detect



Fog (Kód)

A különböző üzemmódok között a jobb nyíl gomb (7) és a Menü gomb (8) együttes megnyomásával is válthat.

- **Movement Alert:** A mozgásriasztás funkció követi a képen látható legforróbb hőforrást, és riasztja a felhasználót, ha a hőforrás elmozdul.
- **P.I.P. (Picture in Picture):** A készülék kétszeresére nagyítja és a kijelzőn egy kis nagyítóablakban megjeleníti a kép középső részét.
- **WLAN:** A WLAN funkció be- és kikapcsolása. A WLAN bekapcsolásakor a készülék internethozzáférési pontot biztosít, hogy lehetővé tegye az egyéb eszközökkel (például okostelefonnal) kialakítandó kapcsolatot.
- **Compass:** Kapcsolja be az iránytű funkciót, ha az égtájak szerint szeretne tájékozódni.
- **System:** Itt végezhető el a rendszerrel kapcsolatos valamennyi beállítás, így többek között a felhasználói nyelv kiválasztása, az idő beállítása és a gyári beállítások visszaállítása.

A Főmenüben a nyíl gombokkal (7) és a Menü gombbal (8) navigálhat. A lefelé görgetéshez nyomja meg a jobb oldali nyíl gombot (7). A felfelé görgetéshez nyomja meg a bal oldali nyíl gombot (7).

A kívánt menüpont kiválasztásához nyomja meg röviden a Menü gombot (8). Ekkor megjelenik az almenü. Végezze el a szükséges beállításokat a nyíl gombokkal (7). A kiválasztás nyugtáztatásához és a visszalépéshez a Főmenübe nyomja meg röviden a Menü gombot (8).

A Főmenüből történő kilépéshez és a megfigyelési üzemmódba való visszatéréshez nyomja meg hosszan a Menü gombot (8).

Mozgásriasztás

Ezt a funkciót a főmenü „Movement Alert” (Mozgásriasztás) menüpontjában kapcsolhatja be és ki. Alternatív megoldásként megnyomhatja egyszerre a két nyíl gombot (7).

Ha aktív a mozgásriasztás funkció, a képernyő bal alsó részén világít a riasztás szimbólum.

A mozgásriasztás funkció bekapcsolása után 10 másodperc szükséges ahhoz, hogy a funkció aktiválódjon. Ezután a kijelző kikapcsol. Mozgás érzékelése esetén a képernyő újra bekapcsol.

A mozgásriasztás funkció a látómező legforróbb objektumát követi. A készülék felső részén lévő villogó LED (9), vagy az automatikusan bekapcsoló képernyő hívja fel a felhasználó figyelmét a mozgásra. A képernyő automatikusan ismét kikapcsol, ha 20 másodpercig nincs mozgás.

Figyelem: Ha a képmegzőben a mozgó állatnál forróbb hőforrás is van, akkor előfordulhat, hogy a riasztás nem vagy hibásan működik.

Iránytű

Az Iránytű funkció a bal nyíl gomb (7) és a menü gomb (8) együttes megnyomásával aktiválható és deaktiválható.

Megjegyzés: Ha a készüléket nem vízszintesen tartja, előfordulhat, hogy az égtájak megjelenítése nem lesz pontos.

Megjegyzés: Az iránytűt az első használat előtt feltétlenül kalibrálni kell. Ez a „System” menü „Compass Calibration” menüpontjában végezhető el.

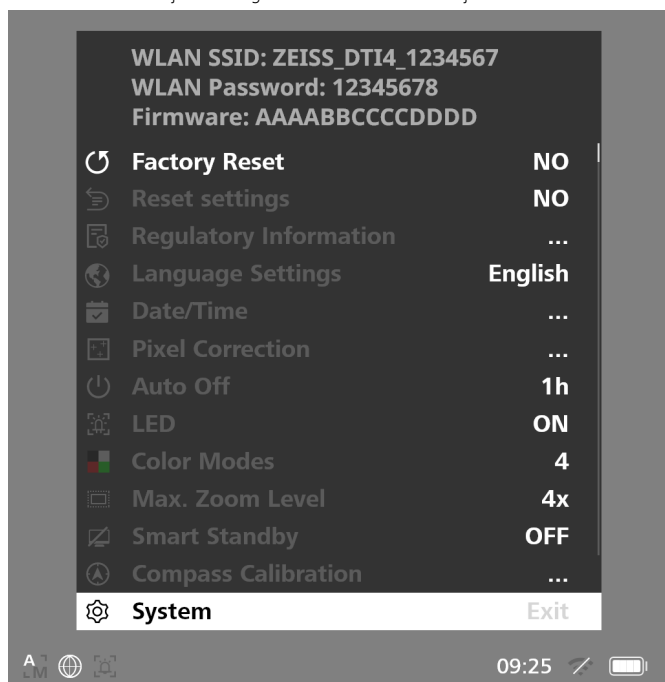
Rendszer

A „System” almenüben a következő lehetőségek közül választhat:

- **Factory Reset:** A készülék gyári beállításai a „Factory Reset” menüpont kiválasztásával állíthatók vissza. Ekkor azonban törlődik a készüléken tárolt valamennyi adat, a képeket és a videókat is beleértve.
- **Reset Settings:** A „Reset Settings” kiválasztásával állíthatók vissza a készülék beállításai az alapértelmezett értékekre.
- **Language Settings:** Itt választható ki a menü nyelve.
- **Date / Time:** Itt állítható be a készülék által megjelenített dátum és idő.
- **Pixel Correction:** A tökéletes látómező biztosítása érdekében eltávolíthatja a hibás pixeleket.
- **Auto Off:** Itt aktiválhatja vagy deaktiválhatja az automatikus lekapcsolás funkcióit.
- **LED:** A készülék felső részén lévő visszajelző LED ki- vagy bekapcsolása.
- **Color Modes:** Itt aktiválhatja vagy deaktiválhatja a kívánt szín üzemmódokat.
- **Max. Zoom Level:** Itt állíthatja be a maximális zoom-értéket.
- **Smart Standby (Okos készenléti állapot):** A készülék automatikusan készenléti állapotba kapcsol, ha egy bizonyos ideig nem működött.
- **Compass Calibration (Iránytű kalibrálás):** Használatba vétel előtt ezzel a funkcióval lehet kalibrálni az iránytűt.

Ezen túlmenően még a következő információkat tekintheti meg:

- **WLAN SSID:** Itt jelenik meg a WLAN internethozzáférési pont neve.
- **WLAN Password:** Itt jelenik meg az aktuálisan használt WLAN jelszó.
- **Firmware:** Itt jelenik meg a firmware aktuális verziója.



A gyári beállítások visszaállítása

A gyári beállítások visszaállításához válassza ki a Főmenü „System” menüpontját. Ezután lépjen a „Factory Reset” elemhez. Válassza ki a „Yes” lehetőséget, és nyugtázza a kiválasztást. Ezt követően megjelenik egy második biztonsági kérdés is, amelyet szintén nyugtáznia kell a „Yes” kiválasztásával.

Beállítások visszaállítása

A beállítások visszaállításához válassza ki a Főmenü „System” menüpontját. Ezután lépjen a „Reset Settings” elemhez. Válassza ki a „Yes” lehetőséget, és nyugtázza a kiválasztást.

Megjegyzés: A beállítások visszaállításának sikeres befejezéséhez újra kell indítani a készüléket.

Személyes adatok a ZEISS készülék ártalmatlanítása vagy továbbadása esetén

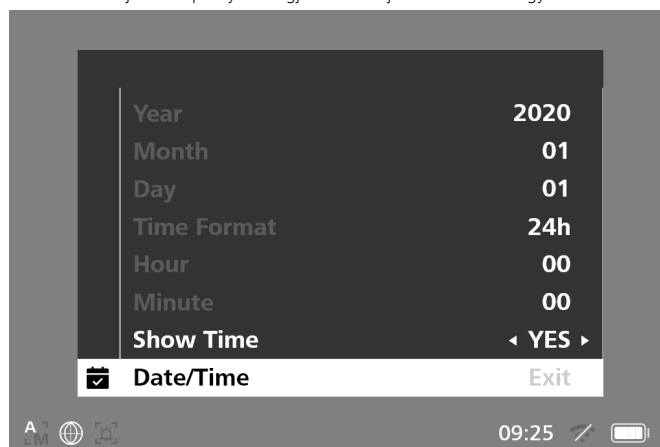
Gondoljon arra, hogy a készülék belső tárhelyén személyes fényképek és videók lehetnek. Mielőtt továbbadja a készüléket harmadik személynek, az adatok törléséhez hajtja végre a „Factory Reset” funkciót, és ellenőrizze a törlés megtörténtét. Ezzel hozzájárul a magánéletének és a saját adatbiztonságának védelméhez.

Közreműködés az IT-biztonságban

Kérjük, vállaljon aktív szerepet készüléke informatikai biztonságának védelmében a ZEISS Hunting alkalmazás használatával és az új firmware-frissítések telepítésével, amint azok elérhetővé válnak.

Dátum és idő

A dátum és az idő beállításához válassza ki a Főmenü „System” menüpontját. Ezután lépjen a „Date / Time” lehetőséghez. Itt állítható be külön-külön az év, a hónap, a nap, az óra és a perc. A „Time Format” beállítás használatával választhat a 24 órás és a 12 órás kijelzés között. Mindig ügyeljen arra, hogy a készülék a pontos dátumot és időt jelezze ki, a képek és a videók ugyanis időbélyeggel rendelkeznek. A menüpont alsó részén tudja a főképernyőn megjelenő órajelzést aktiválni vagy deaktiválni.



Megjegyzés: Az akkumulátor teljes lemerülésekor a beállított dátum és idő is eltűnik a készülékről. Állítsa be újra a dátumot és az időt, hogy a képei és videóai a megfelelő időbélyeggel legyenek ellátva.

Pixelkorrekció

Ha egyes pixelek kiesnének, itt meghatározhatja a helyüket, és megszüntetheti a hibát.

A korrekció megkezdéséhez válassza ki a Főmenü „System” menüpontját. Lépjen a „Pixel Correction” elemhez, és indítsa el a korrekciót a Menü gomb (8) rövid megnyomásával. Ekkor megjelenik egy szálkereszt, ezzel kell megfogni az érintett pixelt. A pontosabb megfogáshoz a szálkereszt

körül területe megjelenik egy másik ablakban kinagyítva. Állítsa be az X tengelyt: Az érték csökkentéséhez nyomja meg a bal nyíl gombot (7), a növeléséhez pedig a jobb nyíl gombot (7). Minden gombnyomással egy pixelt léphet tovább. Ha több pixelt szeretne továbblépni, tartsa nyomva hosszabban a nyíl gombot (7). Nyugtázza a beállítást a Menü gomb (8) rövid megnyomásával. Ezt követően ugyanígy végezze el az Y tengely beállításait. Az X és az Y tengely beállítása között a Menü gomb (8) rövid megnyomásával válthat át.

A beállítások mentéséhez nyomja meg hosszán a Menü gombot (8). Nyugtázza a Menü gomb (8) rövid megnyomásával, hogy el szeretné-e menteni / el szeretné-e vetni a kalibrálást.

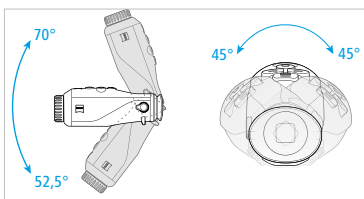


Automatikus kikapcsolás

Az akkumulátor kímélése érdekében a ZEISS DTI 3/4 bizonyos idejű inaktivitás után automatikusan kikapcsol. A kikapcsolási idő a „System” menü „Auto Off” menüpontjában állítható be.

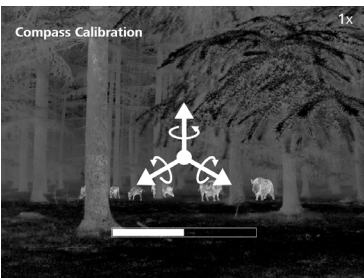
Smart Standby

A „Smart Standby” funkció automatikusan készenléti állapotba kapcsolja a készüléket, ha 70°-kal felfelé vagy 52,5°-kal lefelé, illetve több mint 45°-kal balra vagy jobbra billenti azt.



Iránytű kalibrálás

A „Compass Calibration” műveletet végre kell hajtani az Iránytű funkció első használata előtt. A készüléket mindhárom tengely mentén legalább 40 másodpercig kell forgatni. Ezt úgy lehet elérni, hogy maga előtt tartva a készüléket, képzeletbeli nyolcasokat ír le vele.



A képernyőn egy folyamatjelző sáv jelenik meg, amely 40 másodperc múlva kialszik.

A firmware frissítése

A firmware frissítése a ZEISS Hunting alkalmazásban végezhető el. Ehhez kövesse a ZEISS Hunting alkalmazásban megjelenő útmutatást.

Megjegyzés: A firmware frissítése előtt győződjön meg arról, hogy a készülék teljesen feltöltött állapotban van-e. Ne kapcsolja ki a készüléket frissítés közben, ellenkező esetben az károsodhat.

Megjegyzés: Ha a frissítést a ZEISS Hunting alkalmazáson keresztül kezdeményezi, akkor biztonsági okokból ezt újra nyugtáznia kell a készüléken.

WLAN

A készülék WLAN funkcióval is rendelkezik. Lépjen be a menübe, és kapcsolja be a WLAN funkciót. Az aktivált WLAN funkciót egy WLAN szimbólum jelzi a kijelző jobb alsó részén. Csatlakoztassa a készülékhez az okostelefonját WLAN-kapcsolaton keresztül.

Megjegyzés: Harmadik felek illetéktelen hozzáféréseinek megakadályozása érdekében a készülék WLAN-kapcsolatához tartozó alapértelmezett jelszó az első használat alkalmával megváltoztatandó. A jelszó megváltoztatásához szükség van a ZEISS Hunting alkalmazásra.

Alapértelmezett jelszó: 12345678

A kényelmesebb felhasználás érdekében a ZEISS Hunting alkalmazás az összes regisztrált eszközön szinkronizálja az Ön jelszavát.

A biztonságos kapcsolat érdekében a jelszó megváltoztatását javasoljuk.

Az akkumulátor élettartamának meghosszabbítása érdekében azt javasoljuk, hogy kizárólag akkor kapcsolja be a készülék WLAN funkcióját, ha adatkapcsolatot hoz létre a ZEISS Hunting alkalmazással.

ZEISS Hunting alkalmazás

Telepítse a ZEISS Hunting alkalmazást az okostelefonjára, majd indítsa el azt. Kövesse az ott megjelenő lépéseket a ZEISS DTI 3/4 készülékhez történő csatlakozáshoz.

A ZEISS Hunting alkalmazás a képek és videók okostelefonra történő átvitelén, a valós idejű képek megtekintésén és a különféle beállítások elvégzésén kívül még számos egyéb funkció használatát is lehetővé teszi. Részletesebb leírás az alkalmazás Súgó-jában található.

Megjegyzés: A ZEISS Hunting alkalmazás és funkcióinak használatához ellenőrizze, hogy okostelefonja csatlakozott-e a ZEISS DTI 3/4 WLAN-hálózatához.

Megjegyzés: Kérjük, vegye figyelembe, hogy nem a normál WiFi-n keresztül csatlakozik, ha WiFi-kapcsolatot hozott létre a ZEISS DTI 3/4 készülékkel. A normál WiFi-re való visszatéréshez szakítsa meg a kapcsolatot a ZEISS DTI 3/4 készülékkel és az okostelefonja között.

USB csatlakozó

A készülék alján található USB csatlakozó (13) használatával feltöltheti az eszközt vagy adatokat (fotókat és videókat) továbbíthat a számítógépére.

A ZEISS DTI 3/4 készülék MTP (médiaátviteli protokoll) eszközként csatlakozik az USB csatlakozón keresztül. A Microsoft Windows 10-zel és újabb operációs rendszerrel rendelkező számítógépek automatikusan felismerik a készüléket, így az azonnal használható. Az Apple macOS operációs rendszerrel rendelkező számítógépeknél egy harmadik féltől származó további szoftver – például az „AndroidTM File Transfer” – szükséges ahhoz, hogy hozzáférhetővé váljanak a készüléken tárolt adatok. A ZEISS nem vállal felelősséget vagy garanciát a harmadik felektől származó szoftverekért.

A Microsoft és a Windows vagy bejegyzett védjegyek vagy a Microsoft Corp. védjegyei az Egyesült Államokban és/vagy más országokban.

Az Apple és a macOS az Apple Inc. bejegyzett védjegye az Egyesült Államokban és más országokban.

Az Android a Google LLC védjegye.

Állványrögzítő menet

A készülék alján található 1/4 hüvelykes szabványos menet (12) állványok rögzítésére szolgál. Csavarozza rá a készüléket egy állványra, hogy az felvétel közben kevésbé mozogjon.

A készülék feltöltése

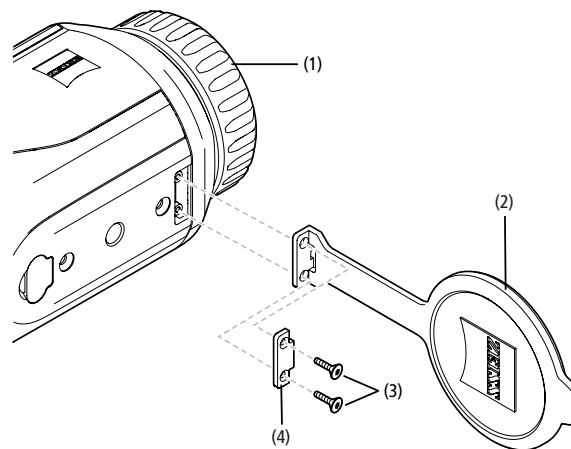
Amint az akkumulátor lemerült, tölts fel a készüléket az USB csatlakozón (13) keresztül. A fedél alatt található egy LED (9), mely a töltési folyamat aktuális állapotát mutatja.

Az akkumulátor töltöttségi szintje a kijelző jobb felső részén látható. Alacsony töltöttségi szint esetén a kijelző átvált pirosra. A következő ábráról leolvasható, hány százalék van még hátra az akkumulátor töltöttségéből.

<10 %	10–<36 %	36–<63 %	63–<90 %	90–100 %

Az objektívvédő fedél cseréje

Az objektívvédő fedél (2) kicseréléséhez csavarozza ki a csavarokat (3) egy csavarhúzóval. Távolítsa el a tartólemezt (4) és a meghibásodott objektívvédő fedelet (2). Helyezze be az új objektívvédő fedelet (2) és a tartólemezt (4). Húzza meg a csavarokat (3) egy csavarhúzóval.



A készülék ápolása és karbantartása

A lencséken lévő durvább szennyeződést (pl. homokot) ne törölje le, hanem inkább fúvassa le vagy egy szőrecset segítségével távolítsa el! Az ujjlenyomatok egy bizonyos idő elteltével káros hatással lehetnek a lencsefelületre. A lencsefelületek legegyszerűbben rálehelve, majd egy tiszta, optikai célokra alkalmas törülközővel finoman dörzsölve tisztíthatók.

Az optikai eszközökön – különösképpen a trópusokon – fellépő gombásodás ellen a külső lencsefelületek száraz és állandóan jól szellőző helyen történő tárolása a legjobb megoldás.

A ZEISS DTI 3/4 nem igényel semmilyen további speciális ápolást.

Az akkumulátor ápolása és karbantartása

Az akkumulátor élettartamának meghosszabbítása érdekében ügyeljen a következőkre:

- Ne tárolja a készüléket extrém hőmérsékletű helyen!
- Ne tárolja a készüléket teljesen feltöltött akkumulátorral!
- Ügyeljen arra, hogy soha ne merüljön le teljesen a készülék akkumulátora.

Hibaelhárítás

Hiba	Lehetséges kiváltó okok	Megoldás
Nem kapcsol be a készülék.	Lemerült az akkumulátor.	Töltse fel a készüléket.
Nem töltődik a készülék.	Meghibásodott az USB-kábel. Nem kielégítő mértékű a külső tápellátás. Az USB-kábel nincs megfelelően csatlakoztatva a készülékhez.	Cserélje ki az USB-kábelt. Ellenőrizze a külső tápellátást. Válassza le az USB-kábelt, és ellenőrizze, hogy nem károsodott-e vagy szennyeződött-e a csatlakozó és az aljzat.
Homályos a kép. Csíkok láthatók a képen. Nem egységes a háttér.	Újra kell kalibrálni a készüléket.	Végezze el a kalibrálást az útmutató szerint.
Túl sötét a kép.	A képernyő fényereje túl alacsonyra van beállítva.	Állítsa be a képernyő fényerejét.
Halványak a kijelzőn megjelenő kép színei.	A kontraszt túl alacsonyra van beállítva.	Állítsa be a kontrasztot.
A számítógép nem ismeri fel a készüléket (belső memória).	A készülék nincs bekapcsolva. Nem megfelelő az USB-kábel csatlakoztatása. Nincs telepítve a szükséges szoftver.	Helyezze át a képeket a készülék bekapcsolása után. Olvassa el az „USB csatlakozó” című szakaszban ismertetett információkat.
Helytelen az idő kijelzés a képeken.	Még nincs beállítva az idő kijelzés (idő/dátum) a készüléken.	Végezze el az idő kijelzés beállítását az útmutató szerint.
Gyenge a képminőség. Túl kicsi az érzékelési tartomány.	A kedvezőtlen időjárási viszonyok (például az erős havazás, eső, köd stb.) zavarokat okozhatnak.	
Az okostelefon nem csatlakozik a ZEISS DTI 3/4 készülékhez.	Helytelen a WiFi hálózati jelszó. Túl sok WiFi hálózat működik a készülék közvetlen közelében. Ez zavart okozhat.	Adja meg a helyes jelszót. Helyezze át a készüléket egy olyan helyre, ahol kevesebb WiFi hálózat működik a készülék közvetlen közelében, vagy ahol nincs WiFi hálózat.
Szakadnak vagy egymás után többször is megszűnik a WiFi-jel.	Túl messze helyezkedik el a ZEISS DTI 3/4, vagy túl sok egyéb WiFi hálózat is működik a közelben. Akadály található a készülék és a vevőegység között.	Helyezze át a készüléket úgy, hogy közvetlenül érzékelhetővé váljon a WiFi-jel.

Szoftverfrissítések

A törvény által előírt jótállás keretein belül (2 év az áru kockázatának átszállásától számítva – a német törvények szerint) megfelelő frissítéseket biztosítunk a hibák kijavítására. A frissítések rendszerint biztonsággal kapcsolatos vagy a működést akadályozó problémák megszüntetésére vonatkoznak, és nem foglalják magukba a szoftver új funkcióit. Amennyiben a biztonsági problémák megszüntetéséhez új funkciók rendelkezésre bocsátása szükséges, az alapvetően nem képez jogalapot a felhasználók számára az új funkciók igénybevételére.

Természetesen a törvény által előírt szavatossági idő lejártá után is igyekszünk megtenni mindent, hogy a rendelkezésére bocsássuk a további megfelelő frissítéseket. Azonban erre a felhasználó nem támaszthat igényt.

Pótalkatrészek

Ha a készülékhez pótalkatrész, például objektívvédő fedél szükséges, forduljon a márkakereskedőjéhez, a helyi forgalmazóhoz vagy az ügyfélszolgálatunkhoz.

A telefonos ügyfélszolgálatunkhoz intézett kérdései megválaszolására hétfőtől péntekig, 8:00 és 16:30 közötti időben (CET) állunk rendelkezésére.
Tel.: +49 (0) 800 934 77 33
Fax: +49 (0) 64 41-4 83 69
service.sportsoptics@zeiss.com

A ZEISS megbízhatóan kiemelkedő minőséget jelent. Ennélfogva gyártóként – függetlenül az eladó vevővel szembeni garanciális kötelezettségétől – két év garanciát vállalunk erre a ZEISS termékre, amely a termék vásárlástól számított négy héten belül regisztrálása esetén további egy évvel meghosszabbítható. A garanciavállalás tartalma az alábbi linken tekinthető meg: www.zeiss.com/cop/warranty

Ezen a linken regisztrálhatja a termékét: www.zeiss.com/cop/register

A gyártó címe

Carl Zeiss AG
Carl-Zeiss-Straße 22
D-73447 Oberkochen
www.zeiss.com/nature és www.zeiss.com/hunting

A műszaki továbbfejlesztés érdekében fenntartjuk a jogot a kivitel és a szállítási terjedelem módosítására. A tévedésekért és a nyomtatási hibákért nem vállalunk felelősséget.

Adatvédelmi nyilatkozat

A ZEISS DTI 3/4 használata esetén a személyes adatok kezelésére kerül sor. Az adatvédelemmel és a személyes adatok kezelésével kapcsolatos információk a Letöltőközpontunkon érhetők el: www.zeiss.com/cop/manuals

Licencek

Ez a termék az AVC partnerportfólió licenc keretén belül az oldalak fogyasztó általi személyes és nem kereskedelmi használatára engedélyezett (i) a videók AVC szabványának („AVC VIDEO”) megfelelő kódolása és/vagy (ii) a fogyasztó által személyes célokra kódolt AVC-videók és/vagy egy engedélyezett videómegosztó által rendelkezésre bocsátott videók dekódolása céljából. Egyéb használatra nem biztosítunk semmilyen licenct, még hallgatólagosan sem. További információkat a MPEG LA, L.L.C. webhelyén, a <http://www.MPEGLA.com> címen olvashat.

Frissítések

Töltse le a ZEISS Hunting alkalmazást a hardver legújabb frissítéseiről:



ZEISS DTI

3/25 GEN 2 | 3/35 GEN 2

4/35 | 4/50

Instrukcja obsługi

For United States patents which may cover this product see our website.
Patents: www.zeiss.com/cop/patents

DE EN FR ES IT NL DK FI HU **PL** SE RU JP CN | 08.2023



**OSTRZEŻENIE!**

Należy przestrzegać wskazówek bezpieczeństwa oraz informacji prawnych. Można je znaleźć również na stronie: www.zeiss.com/cop/manuals

**INSTRUKCJA OBSŁUGI**

Produkty marki ZEISS wyróżniają nadzwyczajne właściwości optyczne, precyzyjne wykonanie i długa żywotność.

Aby móc optymalnie korzystać z kamery termowizyjnej i cieszyć się nią przez wiele lat, należy przestrzegać poniższych wskazówek dotyczących użytkowania.

Zakres dostawy

Produkt	Nr kat.	Zakres dostawy
DTI 3/25 GEN 2	527014	Kamera termowizyjna Neoprenowy pasek do przenoszenia Torba transportowa wraz z paskiem na ramię Kabel USB Adapter USB Ściereczka do czyszczenia elementów optycznych
DTI 3/35 GEN 2	527013	
DTI 4/35	527017	
DTI 4/50	527018	

Kontrola działania

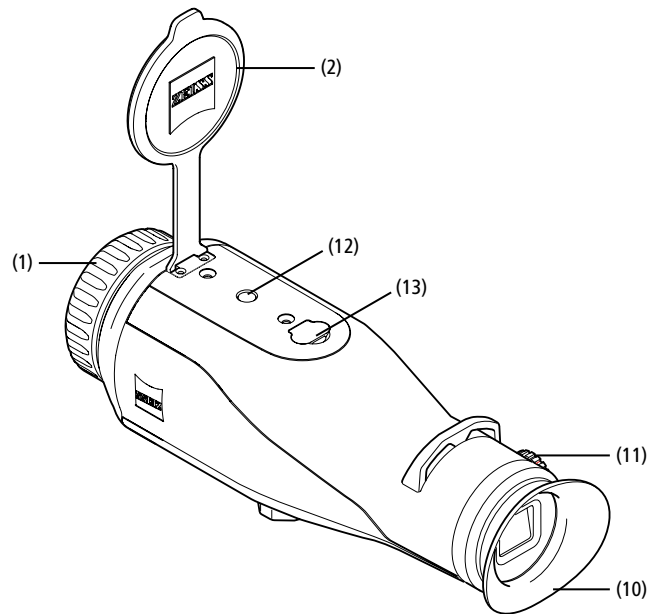
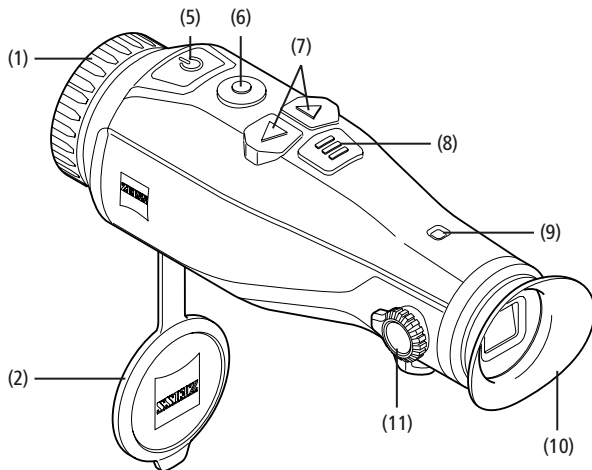
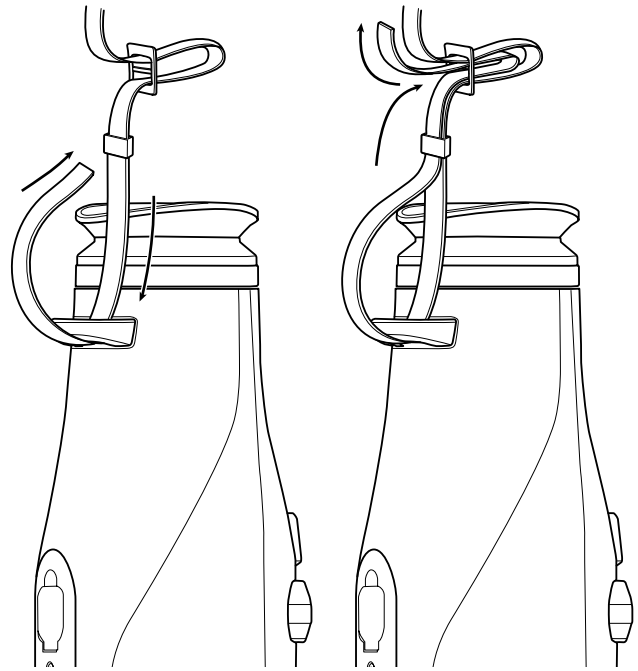
- Przed użyciem kamery termowizyjnej upewnij się, że nie wykazuje ona widocznych uszkodzeń.
- Sprawdź, czy kamera termowizyjna pokazuje na wyświetlaczu przejrzysty, niezakłócony obraz.
- Sprawdź prawidłowe ustawienie kamery termowizyjnej. W tym celu należy zapoznać się ze wskazówkami w sekcji „Tryb obserwacji”.

Wkładanie/wyjmowanie baterii

Kamera termowizyjna ZEISS DTI 3/4 jest wyposażona w zainstalowaną na stałe baterię. W celu wymiany baterii należy zwrócić się do naszego serwisu. W celu recyklingu akumulator można oddzielić od urządzenia. Należy zapoznać się z ustępem „Utylizacja akumulatora” w instrukcji bezpieczeństwa.

Obserwacja z okularami lub bez nich

Dzięki elastycznej muszli ocznej kamera termowizyjna może być używana z okularami lub bez nich. W obu przypadkach kamera zapewnia pełne pole widzenia.

Mocowanie paska

DANE TECHNICZNE

		3/25 GEN 2	3/35 GEN 2	4/35	4/50
Optyka					
Długość ogniskowej		25 / F1,0	35 / F1,0	35 / F1,0	50 / F1,1
Zasięg detekcji (wielkość obiektu 1,8 m x 0,5 m; 2 yd x 0,6 yd)	m (yd)	930 (1 018)	1302 (1425)	1845 (2018)	2635 (2883)
Subiektywny kąt widzenia	°	30		30	
Pole widzenia na 100 m (na 100 jardów)	m (ft)	26 (78)	19 (56)	22 (66)	15 (46)
Pole widzenia	° poziomo x pionowo	15 x 11	11 x 8	13 x 10	9 x 7
Powiększenie optyczne		1,7	2,4	2	2,9
Maksymalny zoom cyfrowy		1,0 x – 4,0 x		1,0 x – 4,0 x	
Stopnie zoomowania		0,5 x		0,5 x	

Czujnik

Rozdzielczość czujnika	px	384 x 288		640 x 512	
Rozstaw pikseli czujnika	µm	17		12	
Częstotliwość obrazu	Hz	50		50	
NETD	mK	≤ 35		≤ 25	

Wyświetlacz

Rozdzielczość wyświetlacza	px	1024 x 768		1024 x 768	
Typ wyświetlacza		AMOLED		AMOLED	

Elektronika

Złącza		USB: ładowanie + transmisja danych WLAN: transmisja danych		USB: ładowanie + transmisja danych WLAN: transmisja danych	
Bateria		litowo-jonowa		litowo-jonowa	
Czas pracy baterii	h	8		7	
Zewnętrzne zasilanie elektryczne		5 V / 2 A (USB)		5 V / 2 A (USB)	
Pamięć wewnętrzna	GB	32		32	
Film / zdjęcie / funkcja streamingu		✓		✓	
Częstotliwość WLAN	GHz	2,4		2,4	
Standard WLAN		IEEE 802.11b/g/n		IEEE 802.11b/g/n	
Połączenie z innymi urządzeniami		Aplikacja ZEISS Hunting, USB		Aplikacja ZEISS Hunting, USB	

Informacje ogólne

Stopień ochrony		IP 66		IP 66	
Zakres temperatury roboczej	°C (°F)	-10 / +40 (+14 / +104)		-10 / +40 (+14 / +104)	
Długość x szerokość x wysokość	mm (inch)	187 x 60 x 65 (7,4 x 2,4 x 2,5)	193 x 60 x 65 (7,6 x 2,4 x 2,5)	193 x 60 x 65 (7,6 x 2,4 x 2,5)	206 x 60 x 65 (8,1 x 2,4 x 2,5)
Masa	g (oz)	410 (14,5)	420 (14,8)	430 (15,2)	470 (16,6)

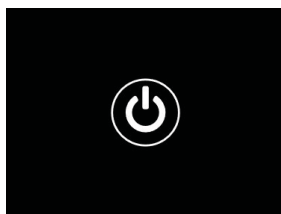
Zastrzegamy sobie prawo do wprowadzania zmian w produkcie i zakresie dostawy, które wynikają z rozwoju technologicznego.

Włączanie/wyłączanie

Naciśnięcie i przytrzymanie przycisku włączania/wyłączania (5) spowoduje włączenie urządzenia.

Ponowne naciśnięcie i przytrzymanie przycisku włączania/wyłączania (5) spowoduje wyłączenie urządzenia.

Wskazówka: Przycisk włączania / wyłączenia (5) musi być wciśnięty do momentu pojawienia się na wyświetlaczu symbolu OFF. Dopiero wówczas można zwolnić przycisk włączania / wyłączenia (5), a urządzenie wyłączy się. Jeśli przycisk włączania / wyłączenia (5) zostanie zwolniony przed wyświetleniem symbolu OFF, urządzenie nie wyłączy się, lecz przełączy się w tryb czuwania (standby).

**Tryb standby**

Krótkie naciśnięcie przycisku włączania/wyłączania (5) spowoduje przełączenie urządzenia na tryb standby. Ponowne krótkie naciśnięcie przycisku włączania/wyłączania (5) spowoduje przełączenie urządzenia z powrotem na tryb obserwacji.

Kalibracja

Urządzenie można skalibrować automatycznie (Autokalibracja = On) lub ręcznie (Autokalibracja = Off).

W trybie automatycznym urządzenie automatycznie wykonuje kalibrację, zamykając i otwierając w razie potrzeby wewnętrzną przesłonę. Towarzyszy temu ciche kliknięcie. W tym trybie istnieje dodatkowa możliwość przeprowadzenia kalibracji ręcznej poprzez jednoczesne naciśnięcie przycisku zapisu (6) i menu (8).

Kolejną opcją jest przeprowadzenie ręcznej, cichej kalibracji. W tym celu należy wejść w menu urządzenia i ustawić opcję „Autokalibracja” na „Off”. Następnie należy wrócić do trybu obserwacji. Zamknąć pokrywę ochronną obiektywu (2). Następnie nacisnąć jednocześnie przycisk zapisu (6) i menu (8). Urządzenie zostało ponownie skalibrowane.

Wskazówka: Podczas kalibracji ręcznej należy zawsze zasłonić obiektyw.

W przeciwnym wypadku czujnik nie zostanie poprawnie skalibrowany, co może prowadzić do pogorszenia się obrazu przez np. rozmazanie obrazu. Jeśli podczas kalibracji ręcznej obiektyw nie został zakryty, należy przeprowadzić kalibrację ponownie z zakrytym obiektywem.

Tryb obserwacji

W celu obserwacji przestrzeni spojrzeć przez wizjer (10). W celu wyostrzenia obrazu na ekranie obracać regulatorem dioptrii (11) umieszczonym z boku.

W celu wyostrzenia obserwowanej przestrzeni obracać pierścieniem ogniskowej obiektywu (1).

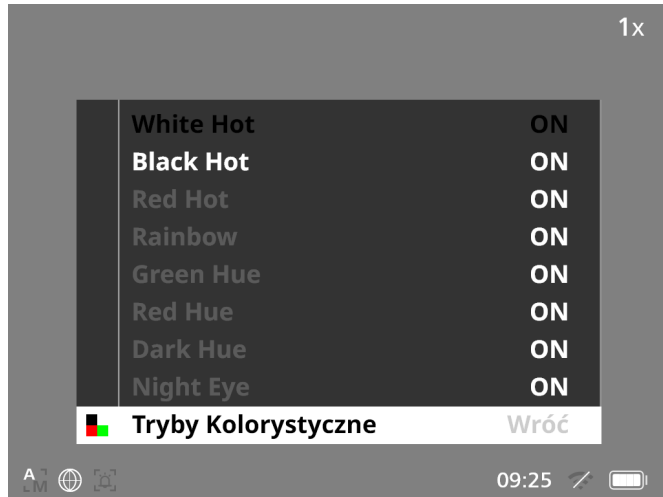
Zoom

W trybie obserwacji, przy pomocy strzałek (7), istnieje możliwość powiększenia (w prawo) lub zmniejszenia (w lewo) obserwowanej przestrzeni. Powiększenie można wykonywać w krokach co 0,5 pomiędzy 1,0x a 4,0x. Funkcja powiększenia jest cykliczna. Oznacza to, że po osiągnięciu powiększenia 4,0x i ponownym naciśnięciu strzałki w prawo (7) powiększenie powróci do poziomu 1,0x.

Aktualne powiększenie cyfrowe wskazywane jest na wyświetlaczu. W pozycji menu systemowego „Maks. poziom zbliżenia/oddalania” można ustawić maksymalny żądany poziom zoomu.

Tryby kolorystyczne

Obserwowana przestrzeń może być wyświetlana w różnych trybach kolorystycznych. W celu zmiany trybu obserwacji nacisnąć przycisk menu (8). Podczas zmiany wybrany tryb będzie wyświetlany na wyświetlaczu przez około 2 sekundy. W pozycji menu systemowego „Tryby kolorystyczne” można aktywować lub dezaktywować żądane tryby. Podczas zmiany za pomocą przycisku menu (8) zmieniane są tylko aktywne tryby. Dostępne są następujące tryby kolorystyczne:



- **White Hot:** Obszary zimne wyświetlane są w kolorze czarnym, a ciepłe w białym.
- **Black Hot:** Obszary zimne wyświetlane są w kolorze białym, a ciepłe w czarnym.
- **Red Hot:** Obszary zimne wyświetlane są w kolorze czarnym, a ciepłe w białym. Ponadto najcieplejsze obszary wyświetlane są w gradientcie kolorów od złotego do czerwonego.
- **Rainbow:** Paleta barw prezentuje zimne obszary w gradientcie od koloru czarnego do niebieskiego, a ciepłe od złotego do białego.
- **Red Hue:** Obszary zimne wyświetlane są w kolorze czarnym, a ciepłe w białym.
- **Green Hue:** Obszary zimne wyświetlane są w kolorze czarnym, a ciepłe w zielonym.
- **Dark Hue:** Obszary zimne wyświetlane są w kolorze sepia, a ciepłe w kolorze fioletowym.
- **Night Eye:** Jest to połączenie White Hot i Black Hot. Obszary zimne wyświetlane są w kolorze czarnym do ciemnobrązowego, a ciepłe w kolorze sepia do jasnobrązowego.

Tryb zapisu

Urządzenie umożliwia wykonywanie zdjęć oraz nagrywanie filmów. W celu wykonania zdjęcia krótko nacisnąć przycisk zapisu (6); na wyświetlaczu pojawi się ikona zdjęcia. W celu nagrania filmu długo nacisnąć przycisk zapisu (6); na wyświetlaczu pojawi się ikona filmu. Podczas nagrywania wideo można również tworzyć zdjęcia, naciskając krótko przycisk nagrywania (6); w celu potwierdzenia symbol wideo zmieni się na krótko na symbol zdjęcia.

Wskazówka: Podczas zapisywania dłuższe nagrania są automatycznie dzielone na kilka mniejszych 10-minutowych plików.



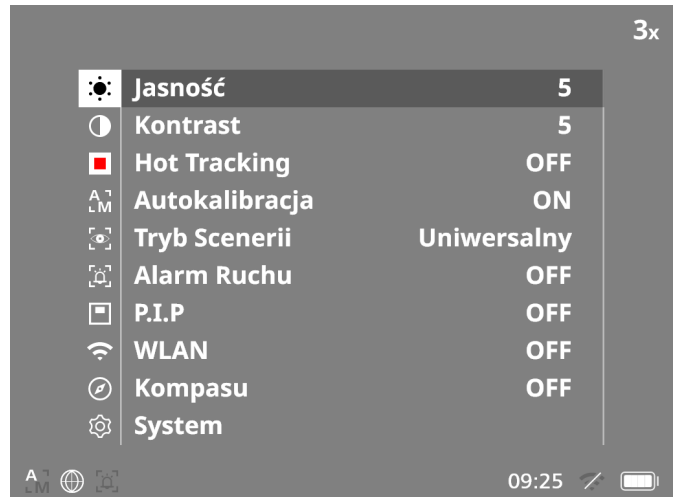
Tryb fotografowania



Tryb wideo

Menu

Naciśnięcie i przytrzymanie przycisku menu (8) spowoduje wyświetlenie menu głównego na wyświetlaczu. Patrzeć przy tym przez wizjer (10). W menu głównym dostępne są następujące opcje:



- **Jasność:** Ustawienie jasności ekranu. Można dokonać wyboru spośród dziesięciu poziomów jasności. Na poziomie 1 jasność jest najmniejsza. Na poziomie 10 jasność jest największa.
- **Kontrast:** Ustawienie kontrastu obserwowanej przestrzeni. Można dokonać wyboru spośród dziesięciu poziomów kontrastu. Na poziomie 1 kontrast jest najmniejszy. Na poziomie 10 kontrast jest największy.
- **Hot Tracking:** Wybrać opcję „Hot Tracking”, aby w trybie obserwacji wyróżnić najcieplejszy punkt obserwowanej przestrzeni małym czerwonym kwadratem.
- **Autokalibracja:** W tym miejscu można ustawić kalibrację ręczną (Autokalibracja = Off) lub automatyczną (Autokalibracja = On).
- **Tryb scenarii:** Wybrać jeden z trzech różnych trybów.
 - Uniwersalny – Standardowy tryb do ogólnych obserwacji.
 - Wykrywanie – Tryb wykrywania generuje obraz o wysokim kontraście, dzięki czemu sygnatury cieplne są lepiej widoczne.
 - Mgła – Tryb mgły poprawia obraz w warunkach wysokiej wilgotności lub mgły, zwiększając czułość czujnika, aby ułatwić dostrzeżenie sygnału docelowego.



Uniwersalny



Wykrywanie



Mgła

Można również przełączać różne tryby, naciskając jednocześnie strzałkę w prawo (7) i przycisk menu (8).

- **Alarm ruchu:** Alarm ruchu śledzi najgorętsze źródło ciepła na obrazie i powiadamia użytkownika, gdy to źródło ciepła się poruszy.
- **P.I.P. (Picture in Picture):** Środkowa część obrazu jest powiększona o współczynnik 2 i wyświetlana w małym oknie powiększenia na wyświetlaczu.
- **WLAN:** Włączenie / wyłączenie sieci WLAN. Jeśli sieć WLAN jest włączona, urządzenie udostępnia hotspot, który umożliwia podłączenie innego urządzenia, (np. smartfona).
- **Kompasu:** Aktywować kompas, aby orientować się za pomocą głównych kierunków.
- **System:** W tym miejscu można wprowadzić wszystkie ustawienia ważne dla systemu, m.in. język lub czas, lub przywrócić ustawienia fabryczne.

Nawigacja w menu głównym odbywa się przy użyciu strzałek (7) oraz przycisku menu (8). W celu przewinięcia w dół nacisnąć strzałkę w prawo (7). W celu przewinięcia do góry nacisnąć strzałkę w lewo (7).

W celu wybrania punktu menu nacisnąć krótko przycisk menu (8). Otwarte zostanie podmenu. Dokonać ustawień, korzystając ze strzałek (7). Krótkie naciśnięcie przycisku menu (8) spowoduje zatwierdzenie wyboru i powrót do menu głównego.

Naciśnięcie i przytrzymanie przycisku menu (8) spowoduje wyjście z menu głównego i powrót do trybu obserwacji.

Alarm ruchu

W punkcie menu można aktywować lub dezaktywować funkcję. Alternatywnie można nacisnąć jednocześnie dwie strzałki (7). Jeśli alarm ruchu jest aktywny, symbol alarmu w lewym dolnym rogu ekranu zaświeci się.

Po włączeniu alarmu ruchu potrzeba 10 sekund, aby alarm stał się aktywny. Wyświetlacz wyłączy się. W przypadku wykrycia ruchu włącza się ponownie.

Alarm ruchu śledzi najgorętsze źródło ciepła na obrazie. Użytkownik jest powiadamiany o ruchu przez migającą diodę LED (9) na górze urządzenia lub przez ponowne włączenie ekranu. Jeśli urządzenie nie zostanie przesunięte, ekran wyłączy się ponownie po 20 sekundach.

Wskazówka: Jeśli na obrazie znajduje się gorętsze źródło ciepła niż poruszające się zwierzę, alarm może nie zostać wyzwolony lub może zostać wyzwolony nieprawidłowo.

Kompas

Kompas można aktywować i dezaktywować, naciskając jednocześnie strzałkę w lewo (7) i przycisk menu (8).

Wskazówka: Jeśli system nie jest trzymany poziomo, kierunek kompasu może być wyświetlany nieprawidłowo.

Wskazówka: Przed pierwszym użyciem kompasu należy go skalibrować. Można to zrobić w podmenu „System” w sekcji „Kalibracja kompasu”.

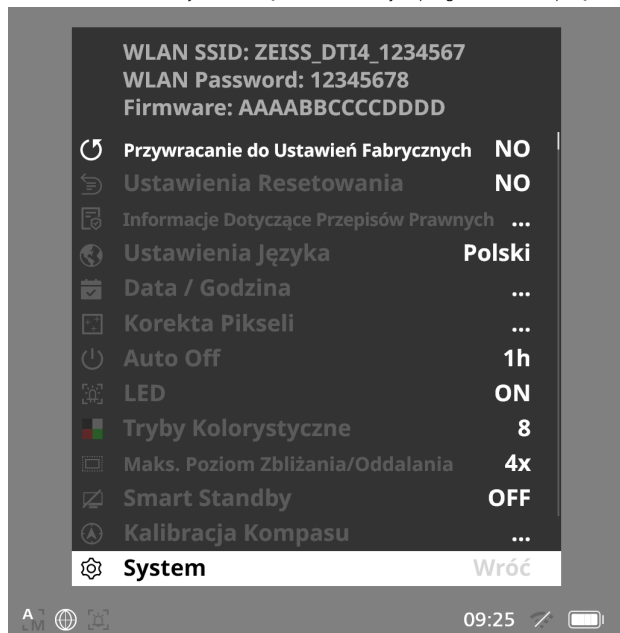
System

W podmenu „System” dostępne są następujące opcje:

- **Przywracanie do ustawień fabrycznych:** Funkcja ta służy do przywracania urządzenia do ustawień fabrycznych. Zostaną usunięte wszystkie dane zapisane w urządzeniu, w tym zdjęcia i filmy.
- **Ustawienia resetowania:** W celu zresetowania ustawień urządzenia do wartości domyślnych należy wybrać opcję „Ustawienia resetowania”.
- **Ustawienia języka:** Tutaj można wybrać język wyświetlania menu.
- **Data / Godzina:** Tutaj można ustawić datę i godzinę w urządzeniu.
- **Korekta pikseli:** Tu można usunąć uszkodzony piksel w celu uzyskania doskonałego pola widzenia.
- **Auto Off:** Aktywacja lub dezaktywacja funkcji automatycznego wyłączenia.
- **LED:** Aktywacja lub dezaktywacja diody LED w górnej części systemu.
- **Tryby kolorystyczne:** W tym miejscu można aktywować lub dezaktywować żądane tryby kolorystyczne.
- **Maks. poziom zbliżania/oddalania:** W tym miejscu można ustawić maksymalną wartość powiększenia.
- **Smart Standby:** Urządzenie automatycznie przełącza się w tryb czuwania, gdy nie jest używane.
- **Kalibracja kompasu:** Przed pierwszym użyciem należy skalibrować kompas.

Ponadto można wyświetlić następujące informacje:

- **WLAN SSID:** W tym miejscu wyświetlana jest nazwa hotspotu WLAN.
- **WLAN Password:** W tym miejscu wyświetlane jest aktualnie używane hasło WLAN.
- **Firmware:** Tu wyświetla się aktualna wersja oprogramowania sprzętowego.



Przywracanie do ustawień fabrycznych

W celu przywrócenia urządzenia do ustawień fabrycznych wybrać w menu głównym „System”. Następnie przejść do pozycji „Przywracanie do ustawień fabrycznych”. Wybrać „Tak” i potwierdzić wybór. Pojawi się prośba o potwierdzenie. Należy ją zatwierdzić, wybierając „Tak”.

Reset ustawień

Aby zresetować ustawienia, należy wybrać w menu głównym „System”. Następnie przejść do pozycji „Ustawienia resetowania”. Wybrać „Tak” i potwierdzić wybór.

Wskazówka: Aby ustawienia zostały poprawnie zresetowane, należy ponownie uruchomić urządzenie.

Ochrona danych osobowych podczas utylizacji lub przekazywania urządzenia ZEISS

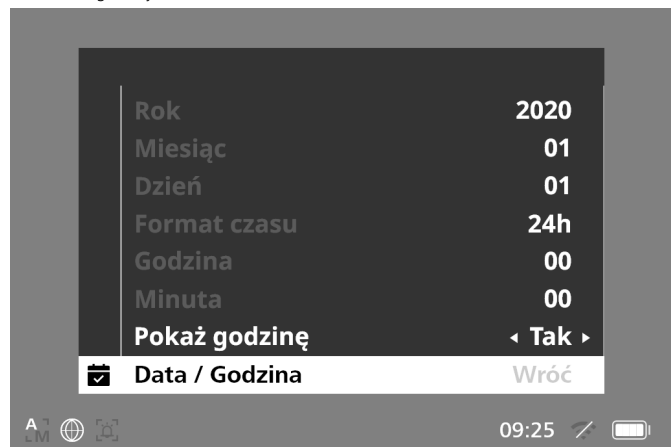
Należy pamiętać, że w wewnętrznej pamięci urządzenia mogą znajdować się osobiste zdjęcia lub filmy. Przed przekazaniem urządzenia osobom trzecim należy użyć funkcji przywracania do ustawień fabrycznych, aby usunąć dane, a następnie zweryfikować skuteczność usunięcia. W ten sposób można chronić swoją prywatność i bezpieczeństwo danych.

Współpraca w zakresie ochrony informacji

Bezpieczeństwo informatyczne swojego urządzenia można aktywnie chronić, korzystając z aplikacji ZEISS Hunting i instalując nowe aktualizacje oprogramowania sprzętowego, gdy tylko zostaną udostępnione.

Data / Godzina

Aby ustawić datę i godzinę, należy wybrać w menu głównym „System”. Następnie przejść do „Data / Godzina”. W tym punkcie można ustawić rok, miesiąc, dzień, godzinę i minutę. Ustawienie „Format czasu” pozwala na wybór pomiędzy 12- a 24-godzinnym formatem czasu. Należy zwrócić uwagę na poprawne ustawienie daty i godziny, ponieważ zdjęcia i nagrania wideo będą oznaczone sygnaturą czasową. Na samym dole pozycji menu można aktywować lub dezaktywować wyświetlanie godziny na ekranie głównym.



Wskazówka: Jeśli bateria zostanie całkowicie rozładowana, urządzenie utraci ustawioną datę i godzinę. Należy ponownie ustawić datę i godzinę, aby zdjęcia i nagrania wideo były oznakowane właściwą sygnaturą czasową.

Korekta pikseli

Jeżeli poszczególne piksele zanikają, można je tu zlokalizować i usunąć błęd.

W celu rozpoczęcia dokonywania korekty wybrać w menu głównym „System”. Przejść do „Korekta pikseli” i rozpocząć dokonywanie korekty, naciskając krótko przycisk menu (8). Wyświetla się krzyż nitkowy, którym trzeba namierzyć dany piksel. W celu dokładnego namierzenia obszar wokół krzyża nitkowego wyświetla się w dodatkowym oknie w powiększeniu. Ustawić oś X: nacisnąć lewą strzałkę (7)

reprezentującą minus oraz prawą strzałkę (7) reprezentującą plus. Każde naciśnięcie przycisku powoduje przejście o jeden piksel. W celu przejścia o większą liczbę pikseli nacisnąć i przytrzymać strzałkę (7). Zatwierdzić ustawienie, naciskając przycisk menu (8). Teraz w podobny sposób dokonać ustawień odnoszących się do osi Y. Przełączania między ustawieniem odnoszącym się do osi X oraz Y można dokonywać, naciskając przycisk menu (8).

W celu zapisania ustawień nacisnąć i przytrzymać przycisk menu (8). Zatwierdzić pytanie kontrolne dotyczące zapisania lub odrzucenia kalibracji, naciskając krótko przycisk menu (8).

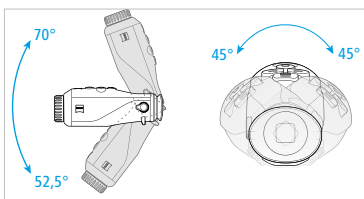


Wyłączenie automatyczne

Aby oszczędzać akumulator, ZEISS DTI 3/4 wyłącza się automatycznie po braku aktywności. Czas wyłączenia można ustawić w pozycji menu „System” w punkcie „Auto Off”.

Smart Standby

Smart Standby automatycznie aktywuje tryb gotowości, gdy system jest przechylony o więcej niż 70° w górę lub 52,5° w dół lub więcej niż 45° w lewo lub w prawo.



Kalibracja kompasu

Kalibrację kompasu należy przeprowadzić przed pierwszym użyciem funkcji kompasu. System musi być obracany wokół wszystkich trzech osi przez 40 sekund. Osiąga się to, trzymając system przed sobą i kreśląc poziomą ósemkę.

Na ekranie wyświetlany jest pasek postępu, który znika po 40 sekundach.



Aktualizacja oprogramowania sprzętowego

Aktualizację oprogramowania sprzętowego można wykonać za pomocą aplikacji ZEISS Hunting. Należy postępować zgodnie z poleceniami aplikacji ZEISS Hunting APP.

Wskazówka: Przed rozpoczęciem aktualizacji oprogramowania należy upewnić się, że bateria jest całkowicie naładowana. Podczas aktualizacji oprogramowania nie wyłączać urządzenia, w przeciwnym razie może dojść do jego uszkodzenia.

Wskazówka: Jeśli aktualizacja zostanie zainicjowana za pośrednictwem aplikacji ZEISS Hunting, ze względów bezpieczeństwa konieczne będzie jej ponowne potwierdzenie na urządzeniu.

WLAN

Urządzenie jest wyposażone w funkcję WLAN. Przejdź do menu i włącz funkcję WLAN. Włączona sieć WLAN jest oznaczona symbolem WLAN w prawym dolnym rogu wyświetlacza. Połączyć smartfon z urządzeniem za pośrednictwem WLAN.

Wskazówka: Hasło wstępnie ustawione do połączenia WLAN z urządzeniem należy zmienić po pierwszym wykorzystaniu, aby uniemożliwić dostęp osobom niepowołanym. Do zmiany hasła niezbędna jest aplikacja ZEISS Hunting. Hasło ustawione fabrycznie: 12345678

Aby zwiększyć komfort użytkownika, aplikacja ZEISS Hunting App synchronizuje hasło na wszystkich zalogowanych urządzeniach.

W celu zwiększenia bezpieczeństwa połączenia zaleca się zmianę hasła.

Aby zwiększyć czas pracy baterii, zaleca się włączanie funkcji WLAN tylko podczas transmisji danych do aplikacji ZEISS Hunting App.

Aplikacja ZEISS Hunting

Zainstalować aplikację ZEISS Hunting na smartfonie i otworzyć ją. Aby połączyć się z urządzeniem ZEISS DTI 3/4, należy postępować zgodnie z wyświetlanymi przez nią instrukcjami.

Aplikacja ZEISS Hunting umożliwia przenoszenie zdjęć i nagrań wideo do smartfona, oglądanie obrazu w czasie rzeczywistym, zmianę ustawień oraz korzystanie z innych funkcji. Dokładny opis można znaleźć w funkcji pomocy aplikacji.

Wskazówka: Aby korzystać z aplikacji ZEISS Hunting oraz jej funkcji, należy upewnić się, że smartfon jest połączony z siecią WLAN urządzenia ZEISS DTI 3/4.

Wskazówka: Przy każdym połączeniu z aplikacją ZEISS Hunting bieżąca data i godzina są automatycznie przenoszone ze smartfona na urządzenie.

Wskazówka: Użytkownik nie korzysta ze zwykłej sieci WLAN, jeżeli ustanowiono połączenie WLAN z urządzeniem ZEISS DTI 3/4. Aby powrócić do zwykłej sieci WLAN, należy zakończyć połączenie urządzenia ZEISS DTI 3/4 ze smartfonem.

Złącze USB

Za pomocą złącza USB (13) na spodzie urządzenia można ładować lub przysyłać dane (zdjęcia i filmy) z urządzenia do komputera.

Urządzenie ZEISS DTI 3/4 łączy się za pomocą złącza USB jako urządzenie typu MTP. W komputerach z zainstalowanym systemem operacyjnym od Microsoft Windows 10 urządzenie jest rozpoznawane automatycznie i natychmiast gotowe do użycia. W komputerach z zainstalowanym systemem operacyjnym APPLE macOS należy dodatkowo zainstalować oprogramowanie od dostawcy zewnętrznego (np. „Android™ File Transfer”), aby można było uzyskać dostęp do zapisanych na urządzeniu danych. Firma ZEISS nie ponosi odpowiedzialności i nie udziela gwarancji na oprogramowanie od dostawców zewnętrznych.

Microsoft i Windows są zastrzeżonymi znakami towarowymi lub znakami towarowymi firmy Microsoft Corp. w Stanach Zjednoczonych i/lub innych krajach. Apple i macOS są znakami towarowymi Apple Inc. zarejestrowanymi w USA i innych krajach. Android jest znakiem towarowym firmy Google LLC.

Gwint statywu

Na spodzie urządzenia znajduje się standardowy gwint 1/4 cala (12) przeznaczony do standardowych statywów. Aby uzyskać stabilniejsze ujęcia, należy zainstalować urządzenie na statywie.

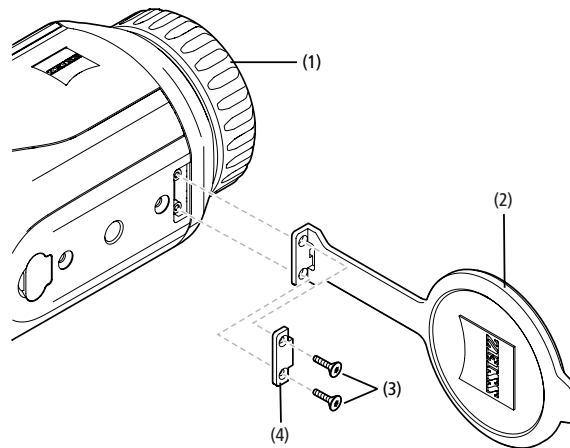
Ładowanie urządzenia

Po rozładowaniu baterii naładować urządzenie, korzystając ze złącza USB (13). Pod pokrywą znajduje się dioda LED (9), która wskazuje aktualny stan naładowania. Poziom naładowania baterii wskazywany jest w prawym górnym rogu wyświetlacza. Gdy poziom naładowania jest niski, wskaźnik na wyświetlaczu zmienia kolor na czerwony. Na poniższej grafice można zobaczyć, jaki procent naładowania baterii jest jeszcze dostępny.

<10%	10-<36%	36-<63%	63-<90%	90-100%

Wymiana pokrywy ochronnej obiektywu

Aby wymienić pokrywę ochronną obiektywu (2), należy przy pomocy śrubokrętu odkręcić śruby (3). Usunąć płytkę mocującą (4) i uszkodzoną pokrywę obiektywu (2). Założyć nową pokrywę obiektywu (2) oraz płytkę mocującą (4). Za pomocą śrubokręta ponownie wkręcić śruby (3).



Pielęgnacja i konserwacja urządzenia

Większych cząsteczek brudu (np. piasku) nie należy ścierać z powierzchni soczewek, lecz zdmuchiwać je z nich lub zmiatać delikatnym pędzelkiem! Odciski palców mogą po pewnym czasie uszkodzić powierzchnię soczewki. Najprostszym sposobem czyszczenia powierzchni soczewek jest chuchnięcie i delikatne przetarcie czystą ściereczką do elementów optycznych.

Aby uchronić się przed powstaniem – szczególnie w warunkach tropikalnych – nalotu pleśni, produkt należy przechowywać w suchym miejscu i stale zapewniać odpowiednią wentylację zewnętrznych powierzchni soczewek.

Urządzenie ZEISS DTI 3/4 nie wymaga innej specjalnej konserwacji.

Pielęgnacja i konserwacja baterii

Aby przedłużyć żywotność baterii, należy postępować zgodnie z poniższymi zaleceniami:

- Unikać przechowywania urządzenia w ekstremalnych temperaturach.
- Unikać przechowywania urządzenia z w pełni naładowaną baterią.
- Unikać całkowitego rozładowania baterii.

Rozwiązywanie problemów

Opis błędu	Możliwe przyczyny	Rozwiązanie
Urządzenie nie uruchamia się.	Wyczerpana bateria.	Należy naładować baterię.
	Uszkodzony kabel USB.	Wymienić kabel USB.
Urządzenie nie ładuje się.	Brak wystarczającego zasilania zewnętrznego.	Należy sprawdzić zasilanie zewnętrzne.
	Kabel USB nie jest prawidłowo podłączony do urządzenia.	Odłączyć kabel USB od urządzenia i sprawdzić, czy wtyczka lub gniazdo nie są uszkodzone ani zabrudzone.
Obraz jest niewyraźny. Na obrazie znajdują się paski. Tło nie jest jednorodne.	Należy ponownie skalibrować urządzenie.	Przeprowadzić kalibrację urządzenia zgodnie z poleceniami.
Obraz jest zbyt ciemny.	Zbyt mała jasność ekranu.	Wyregulować jasność ekranu.
Zdjęcie jest nieostre.	Zbyt niski kontrast.	Wyregulować kontrast.
Komputer nie rozpoznaje urządzenia (pamięć wewnętrzna).	Urządzenie jest wyłączone. Kabel USB jest nieprawidłowo podłączony	Włączyć urządzenie i przenieść obrazy.
	Wymagane oprogramowanie nie jest zainstalowane.	Zapoznać się ze wskazówkami zawartymi w rozdziale „Złącze USB”.
Nieprawidłowe wskazanie czasu na zdjęciach.	Czas (godzina / data) w urządzeniu nie jest ustawiony.	Ustawić godzinę i datę zgodnie z poleceniami.
Niska jakość obrazu. Zasięg wykrywania jest zbyt mały.	Złe warunki pogodowe (silne opady śniegu, deszcz, mgła) mogą powodować pogorszenie obrazu.	
Smartfon nie łączy się z moim urządzeniem ZEISS DTI 3/4.	Nieprawidłowe hasło WLAN. Zbyt wiele sieci WLAN w bezpośrednim otoczeniu urządzenia. Może dojść do zakłóceń.	Wprowadzić prawidłowe hasło. Przenieść urządzenie w miejsce, w którym jest ograniczona liczba sieci bezprzewodowych lub nie ma ich wcale.
Sygnal WLAN gubi się lub jest przerywany.	Urządzenie ZEISS DTI 3/4 znajduje się za daleko lub w pobliżu znajduje się zbyt wiele innych sieci WLAN. Między urządzeniem a odbiornikiem znajduje się przeszkoda.	Należy zmienić położenie urządzenia tak, aby sygnał WLAN był bezpośrednio wykrywany.

Aktualizacje oprogramowania

W ramach ustawowej rękojmi (2 lata od momentu przeniesienia ryzyka w związku z towarem – zgodnie z prawem niemieckim) udostępnimy odpowiednie aktualizacje w celu usunięcia wad. Aktualizacje z reguły dotyczą kwestii istotnych z punktu widzenia bezpieczeństwa lub usuwania błędów działania i nie obejmują nowych funkcji oprogramowania. Jakkolwiek udostępnienie nowych funkcji może być niezbędne do rozwiązania kwestii związanych z bezpieczeństwem, to jednak nie stanowi to podstawy roszczenia o dostarczenie nowych funkcji jako takich.

Po upływie okresu ustawowej rękojmi dokładamy oczywiście starań mających na celu udostępnianie odpowiednich dalszych aktualizacji. Nie wiąże się to jednak z żadnymi roszczeniami.

Części zamienne

Jeśli do urządzenia potrzebne są części zamienne, np. pokrywa ochronna obiektywu, należy zwrócić się do sprzedawcy, lokalnego przedstawiciela handlowego lub naszego działu obsługi klienta.

Zapytania telefoniczne w dziale obsługi klienta obsługiwane są od poniedziałku do piątku w godzinach od 8:00 do 16:30 (CET).
Tel.: +49 (0) 800 934 77 33
Faks: +49 (0) 64 41-4 83 69
service.sportsoptics@zeiss.com

ZEISS to synonim niezawodnie wysokiej jakości. Dlatego – niezależnie od rękojmi sprzedawcy wobec klienta – jako producent oferujemy na ten produkt ZEISS gwarancję na okres dwóch lat, która w przypadku zarejestrowania produktu może zostać przedłużona o kolejny rok, jeżeli rejestracja nastąpi w ciągu czterech tygodni od zakupu.

Z zakresem gwarancji można zapoznać się pod następującym linkiem:
www.zeiss.com/cop/warranty

Produkt można zarejestrować pod adresem: www.zeiss.com/cop/register

Adres producenta

Carl Zeiss AG
Carl-Zeiss-Straße 22
D-73447 Oberkochen
www.zeiss.com/nature oraz www.zeiss.com/hunting

Zastrzegamy sobie prawo do wprowadzania zmian w produkcie i zakresie dostawy, które wynikają z rozwoju technologicznego. Nie ponosimy odpowiedzialności za błędy wynikające z pomyłki i błędy drukarskie.

Polityka prywatności

Korzystanie z ZEISS DTI 3/4 wiąże się z koniecznością przetwarzania danych osobowych. Informacje dotyczące naszej polityki prywatności oraz przetwarzania danych osobowych są dostępne w naszym centrum pobierania pod adresem www.zeiss.com/cop/manuals

Licencje

Ten produkt jest licencjonowany na mocy licencji z portfela patentowego AVC do użytku osobistego i niekomercyjnego przez konsumenta w celu (i) kodowania filmów zgodnie ze standardem AVC („AVC VIDEO”) i/lub (ii) dekodowania filmów AVC kodowanych przez konsumenta do celów osobistych i/lub filmów dostarczonych przez licencjonowanego dystrybutora filmów. Nie udziela się licencji, w tym dorozumianej, na inne zastosowania. Więcej informacji można uzyskać w podmiocie MPEG LA, L.L.C., patrz <http://www.MPEGLA.com>

Aktualizacje

Pobierz aplikację ZEISS Hunting, aby otrzymywać aktualizacje oprogramowania: Hunting App



Aplikacja
Hunting



ZEISS DTI

3/25 GEN 2 | 3/35 GEN 2

4/35 | 4/50

Bruksanvisning

For United States patents which may cover this product see our website.
Patents: www.zeiss.com/cop/patents

DE EN FR ES IT NL DK FI HU PL **SE** RU JP CN | 08.2023





VARNING!

Beakta även säkerhetsanvisningarna och den juridiska informationen. Dessa kan även hämtas från: www.zeiss.com/cop/manuals



BRUKSANVISNING

Produkter från ZEISS kännetecknas av enastående optisk prestanda, precisionstillverkning och lång livslängd. Följ instruktionerna nedan för att kunna använda värmekameran på bästa sätt och under många år.

Leveransomfattning

Produkt	Best.nr	Leveransomfattning
DTI 3/25 GEN 2	527014	Värmebildskamera Bärrem av neopren Bärväska inkl. axelrem USB-kabel USB-adapter Rengöringsduk för optik
DTI 3/35 GEN 2	527013	
DTI 4/35	527017	
DTI 4/50	527018	

Funktionskontroll

- Säkerställ innan användning att din värmekamera inte har några synliga skador.
- Kontrollera att bilden på värmekamerans display är tydlig och ostörd.
- Kontrollera att värmekameran är korrekt inställd, se anvisningarna i avsnittet "Observationsläge".

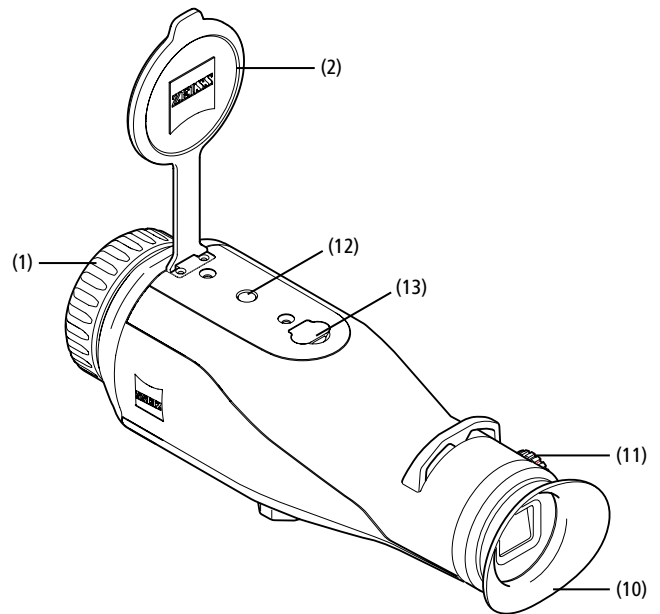
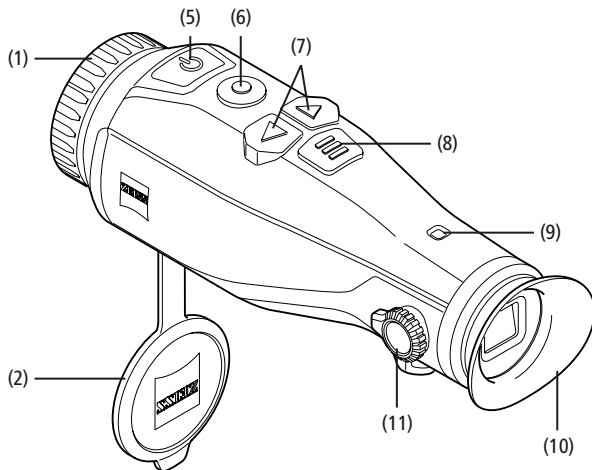
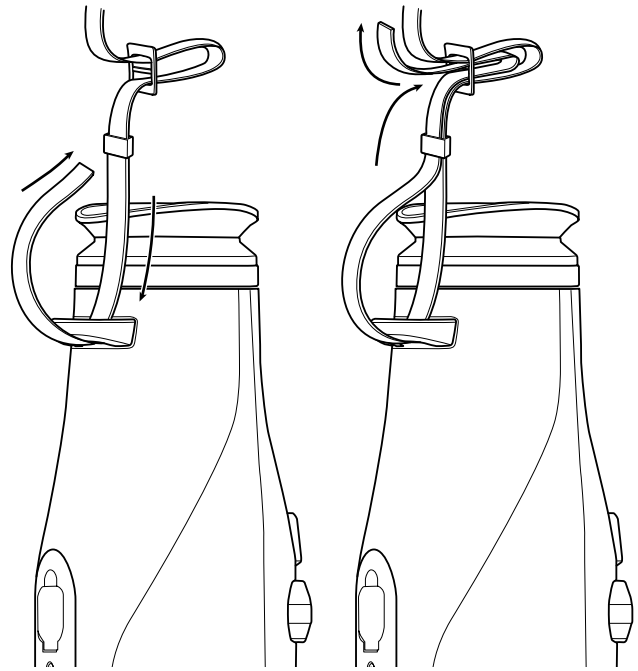
Lägga i/ta ut batteri

ZEISS värmebildskamera DTI 3/4 har ett fastmonterat batteri. Kontakta vår service för batteribyte. Batteriet kan separeras från enheten för återvinningsändamål. Se avsnittet "Kassering av batterier" i säkerhetsinstruktionerna.

Användning med och utan glasögon

Tack vare den flexibla ögonmusslan går det att använda apparaten både med och utan glasögon. Du har fullt synfält i båda fallen.

Sätta fast bärremmenästa bärrem



TEKNISKA DATA

		3/25 GEN 2	3/35 GEN 2	4/35	4/50
Optik					
Brännvidd		25/F1.0	35/F1.0	35/F1.0	50/F1.1
Detekteringsräckvidd (Objektstorlek 1,8 m x 0,5 m; 2 yard x 0,6 yard)	m (yard)	930 (1 018)	1 302 (1 425)	1 845 (2 018)	2 635 (2 883)
Subjektiv synvinkel	°	30		30	
Synfält på 100 m (på 100 yard)	m (ft)	26 (78)	19 (56)	22 (66)	15 (46)
Synfält	° horisontell x vertikal	15 x 11	11 x 8	13 x 10	9 x 7
Optisk förstoring		1,7	2,4	2	2,9
Maximal digital zoom		1,0x–4,0x		1,0x–4,0x	
Zoomningssteg		0,5x		0,5x	

Sensor

Upplösning sensor	px	384 x 288		640 x 512	
Pixelavstånd sensor	µm	17		12	
Bildfrekvens	Hz	50		50	
NETD	mK	≤ 35		≤ 25	

Display

Upplösning display	px	1 024 x 768		1 024 x 768	
Displaytyp		AMOLED		AMOLED	

Elektronik

Gränssnitt		USB: ladda + dataöverföring WLAN: dataöverföring		USB: ladda + dataöverföring WLAN: dataöverföring	
Batteri		Litiumjon		Litiumjon	
Batteritid	h	8		7	
Extern spänningsförsörjning		5 V/2 A (USB)		5 V/2 A (USB)	
Internt minne	GB	32		32	
Video-/bild-/live stream-funktion		✓		✓	
WLAN-frekvens	GHz	2,4		2,4	
WLAN-standard		IEEE 802.11b/g/n		IEEE 802.11b/g/n	
Anslutning till andra apparater		ZEISS Hunting-app, USB		ZEISS Hunting-app, USB	

Allmänt

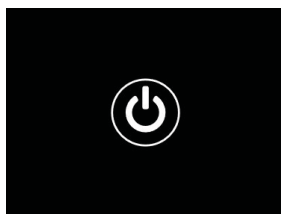
Kapslingsklass		IP66		IP66	
Drifttemperaturområde	°C (°F)	-10/+40 (+14/+104)		-10/+40 (+14/+104)	
Längd x bredd x höjd	mm (inch)	187 x 60 x 65 (7,4 x 2,4 x 2,5)	193 x 60 x 65 (7,6 x 2,4 x 2,5)	193 x 60 x 65 (7,6 x 2,4 x 2,5)	206 x 60 x 65 (8,1 x 2,4 x 2,5)
Vikt	g (oz)	410 (14,5)		430 (15,2)	

Ändringar av utförande eller leveransomfattning, vilka syftar till teknisk vidareutveckling, är förbehållna.

Sätta på/stänga av

Tryck länge på påsättnings-/avstängningsknappen **(5)** för att sätta på apparaten. Genom att trycka ännu längre på påsättnings-/avstängningsknappen **(5)** stängs apparaten av.

Anvisning: Du måste trycka på påsättning-/avstängningsknappen **(5)** tills AV-symbolen visas på displayen. Först därefter kan du släppa påsättning-/avstängningsknappen **(5)**. Apparaten stängs då av. Om man släpper på-/av-knappen **(5)** innan AV-symbolen visas stängs apparaten inte av, utan växlar till standby-läget.

**Standby-läge**

Tryck kort på påsättnings-/avstängningsknappen **(5)** för att sätta apparaten i standby-läge. Tryck kort på påsättnings-/avstängningsknappen **(5)** för att sätta apparaten i observationsläget igen.

Kalibrering

Apparaten kan kalibreras automatiskt ("Auto Calibration" = "On") eller manuellt ("Auto Calibration" = "Off").

I det automatiska läget utför apparaten, om nödvändigt, automatiskt en kalibrering genom att stänga och öppna en intern slutare. Då ska ett svagt klick höras. I det här läget kan du dessutom genomföra kalibreringen manuellt genom att trycka på inspelningsknappen **(6)** och menyknappen **(8)** samtidigt.

Det går även att göra en manuell, ljudlös kalibrering. För att göra detta ska du gå till meny och ställa in alternativet "Auto Calibration" på "Off". Gå sedan tillbaka till observationsläget. Stäng objektivskyddet manuellt **(2)**. Tryck sedan på inspelningsknappen **(6)** och menyknappen **(8)** samtidigt. Nu har apparaten kalibrerats igen.

Anvisning: Täck alltid för objektivet vid manuell kalibrering. Annars kan sensorn inte kalibrera korrekt vilket gör att bilden försämras, t.ex. med spökbilder. Om du skulle ha glömt att täcka för objektivet under den manuella kalibreringen kan du täcka för det och sedan upprepa kalibreringen.

Observationsläge

Titta i sökaren **(10)** för att observera scenen. Vrid dioptrijjusteringen **(11)** på sidan för att göra bilden skarp. Vrid på objektivets fokusering **(1)** för att göra scenen skarp.

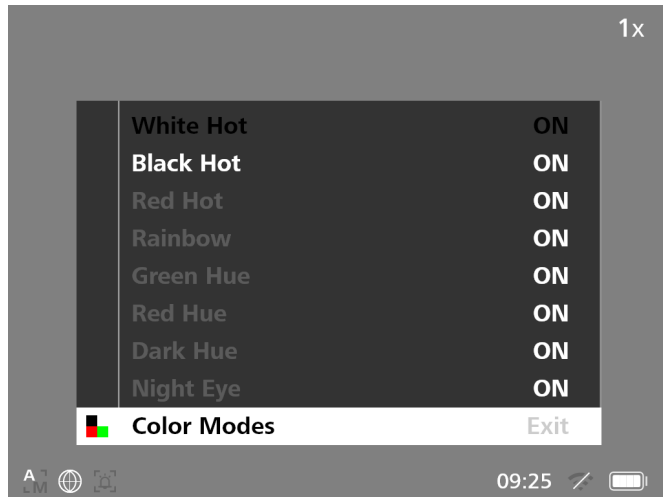
Zoom

Med pilknapparna **(7)** går det att förstora (höger pilknapp) eller förminska scenen (vänster pilknapp) i observationsläget. Zooma i steg om 0,5 mellan 1,0x och 4,0x. Zoomfunktionen är cirkulär, d.v.s. när du trycker på höger pilknapp **(7)** en gång till efter att ha zoomat till 4,0x kommer du tillbaka till 1,0x.

Den inställda digitala förstoringen visas på displayen. Under systemmenyalternativet "Max. Zoom Level" kan du ställa in den maximala önskade zoomnivån.

Färglägen

Scenen kan visas i olika färglägen. Tryck kort på menyknappen (8) för att ändra observationsläget. Vid byte visas det valda läget som text på displayen i ca 2 sekunder. Under systemmenyalternativet "Color Modes" kan du aktivera eller inaktivera önskade lägen. Vid ändring med menyknappen (8) ändras endast de aktiva lägena. Följande färglägen är tillgängliga:



- **White Hot:** Här visas kalla områden i svart och varma områden i vitt.
- **Black Hot:** Här visas kalla områden i vitt och varma områden i svart.
- **Red Hot:** Här visas kalla områden i svart och varma områden i vitt. Dessutom visas de allra varmaste områdena i gult till rött.
- **Rainbow:** Kalla områden visas i en färgskala från svart till blått och varma områden i en skala från gult till vitt.
- **Red Hue:** Här visas kalla områden i svart och varma områden i rött.
- **Green Hue:** Här visas kalla områden i svart och varma områden i grönt.
- **Dark Hue:** Här visas kalla områden i en sepia och varma områden i violett.
- **Night Eye:** Detta är en kombination av White Hot och Black Hot. Här visas kalla områden i svart till mörkbrunt och varma områden i sepia till ljusbrunt.

Inspelningsläge

Det går att ta bilder och göra videoinspelningar.

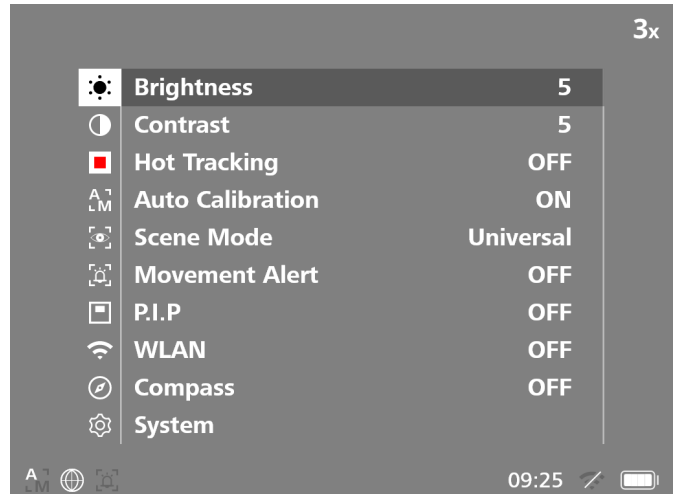
För att ta en bild, tryck kort på inspelningsknappen (6) en gång, en bildsymbol visas på displayen. För att spela in en video, tryck länge på inspelningsknappen (6), en videoikon kommer att visas på displayen. Bilder kan också tas under videoinspelning, genom att kort trycka på inspelningsknappen (6), för att bekräfta ändras videosymbolen kort till bildsymbolen.


Anvisning: Längre videoinspelningar delas automatiskt upp i flera mindre filer om 10 minuter när de sparas.



Meny

Tryck länge på menyknappen (8) så visas huvudmenyn på displayen. Titta i sökaren (10). I huvudmenyn finns följande alternativ:



- **Brightness:** Inställning av displayens ljusstyrka. Du kan välja mellan tio ljusstyrkor. På nivå 1 är ljusstyrkan som svagast. På nivå 10 är ljusstyrkan som starkast.
 - **Contrast:** Här ställer du in scenens kontrast. Du kan välja mellan tio kontrastnivåer. På nivå 1 är kontrasten som lägst. På nivå 10 är kontrasten som störst.
 - **Hot Tracking:** Välj "Hot Tracking" för att framhäva scenens varmaste punkt med en liten, röd kvadrat i observationsläget.
 - **Auto Calibration:** Här ställer du in manuell kalibrering ("Auto Calibration" = "Off") eller automatisk kalibrering ("Auto Calibration" = "On").
 - **Scene Mode:** Välj från tre olika lägen.
 - Universal – standardläge för allmän observation.
 - Detect – detekteringsläget ger en bild med hög kontrast för att göra termiska signaturer mer synliga.
 - Fog – dimläget förbättrar bilden vid hög luftfuktighet eller dimmiga förhållanden genom att öka sensorns känslighet så att målsignalen kan ses bättre.
- 
- Universal Detect Fog
- Du kan också växla mellan de olika lägena genom att trycka på högerpilknappen (7) och menyknappen (8) samtidigt.
- **Movement Alert:** Rörelselarmet spårar den hetaste värmekällan på bilden och meddelar användaren när den värmekällan rör sig.
 - **P.I.P. (Picture in Picture):** En central del av bilden förstoras till dubbel storlek och visas i ett litet förstörningsfönster på displayen.
 - **WLAN:** Sätt på/stäng av WLAN. När WLAN är påslaget utgör apparaten en hotspot, vilket innebär att det går att skapa en förbindelse med en annan enhet (t.ex. smartphone).
 - **Compass:** Aktivera kompassen för att orientera dig med hjälp av väderstrecken.
 - **System:** Här gör du alla systemrelevanta inställningar, bl.a. språk, tid och fabriksinställningar.

Bläddra i huvudmenyn med hjälp av pilknapparna (7) och menyknappen (8). Tryck på den högra pilknappen (7) för att scrola nedåt. Tryck på den vänstra pilknappen (7) för att scrola uppåt.

Tryck kort på menyknappen (8) för att välja en meny punkt. Då kommer du till undermenyn. Gör inställningarna med pilknapparna (7).

Tryck kort på menyknappen (8) för att bekräfta valet och gå tillbaka till huvudmenyn.

Tryck länge på menyknappen (8) för att lämna huvudmenyn och gå tillbaka till observationsläget.

Rörelselarm

Du kan aktivera eller inaktivera funktionen via menyalternativet "Movement Alert". Alternativt kan du trycka på de två piltangenterna (7) samtidigt. När rörelselarmet är aktivt tänds larmikonen längst ner till vänster på skärmen.



När du slår på rörelselarmet tar det 10 sekunder för larmet att aktiveras. Displayen stängs av. När rörelse detekteras slås den på igen.

Rörelselarmet spårar den hetaste värmekällan på bilden. Användaren uppmärksammas på rörelsen av den blinkande lysdioden (9) på enhetens ovansida eller genom att skärmen slås på igen. Om apparaten inte flyttas stängs skärmen av igen efter 20 sekunder.

Anvisning: Om det finns en varmare värmekälla på bilden än det rörliga djuret kan det hända att larmet inte utlöses eller utlöses på ett felaktigt sätt.

Kompass

Kompassen kan aktiveras och inaktiveras genom att samtidigt trycka på vänster pilknapp (7) och menyknappen (8).

Anvisning: Om systemet inte hålls horisontellt kan kardinalriktningen visas felaktigt.

Anvisning: Se till att kompassen kalibreras en gång innan den används för första gången. Du kan göra detta i undermenyn "System" under "Compass Calibration".

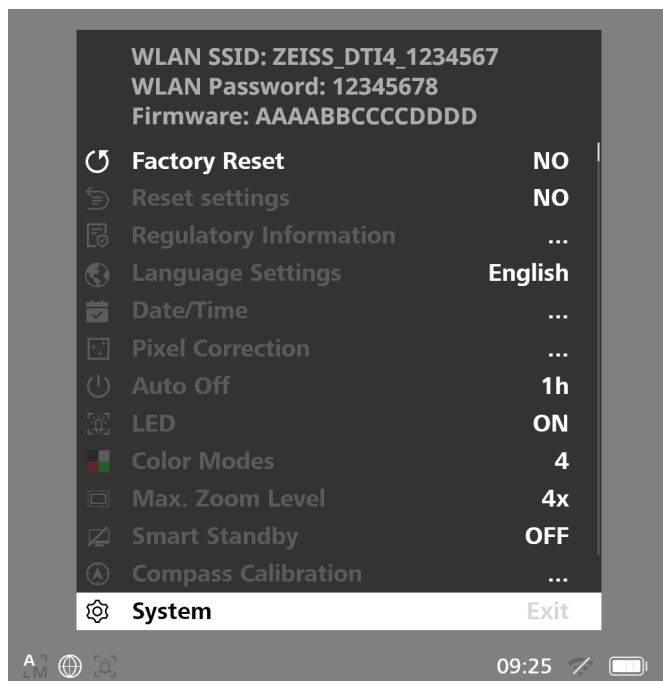
System

I undermenyn "System" finns följande alternativ:

- **Factory Reset:** Välj "Factory Reset" för att återställa apparaten till fabriksinställningarna. Då raderas alla data, inkl. bilder och videor, som är sparade i apparaten.
- **Reset Settings:** Välj "Reset Settings" för att återställa alla apparatinställningar till standardvärdena.
- **Language settings:** Här väljer du ett menyspråk.
- **Date/Time:** Här ställer du in tid och datum som visas i apparaten.
- **Pixel Correction:** Ta bort defekta pixlar för ett perfekt synfält.
- **Auto Off:** Aktivera eller inaktivera funktionen för automatisk avstängning.
- **LED:** Aktivera eller inaktivera lysdioden på systemets översida.
- **Color Modes:** Aktivera eller inaktivera önskade färglägen här.
- **Max. Zoom Level:** Här kan du ställa in det maximala zoomvärdet.
- **Smart Standby:** Enheten växlar automatiskt till standbyläge när den inte används.
- **Compass Calibration:** Kalibrera kompassen före första användningen.

Du kan även se följande information:

- **WLAN SSID:** Här visas namnet på WLAN-hotspoten.
- **WLAN Password:** WiFi-lösenordet som för närvarande används visas här.
- **Firmware:** Här visas den aktuella firmware-versionen.



Fabriksåterställning

För att utföra en fabriksåterställning ska du välja "System" i huvudmenyn. Navigera sedan till "Factory Reset". Välj "Yes" och bekräfta ditt val. Det kommer en andra säkerhetsfråga som du också måste besvara med "Yes".

Återställa inställningar

För att återställa inställningarna ska du välja "System" i huvudmenyn. Navigera sedan till "Reset Settings". Välj "Yes" och bekräfta ditt val.

Anvisning: För att återställningen av inställningarna ska avslutas korrekt måste du starta om apparaten.

Personuppgifter om du kasserar eller lämnar vidare din ZEISS-enhet

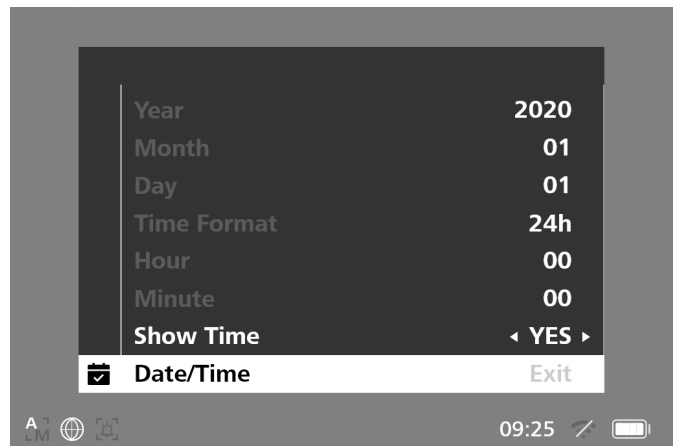
Kom ihåg att personliga bilder och videor kan sparas i apparatens internminne. Innan du lämnar vidare enheten till tredje part ska du använda funktionen "Factory Reset" för att radera sådan data; kontrollera sedan att de har raderats. Genom att göra det hjälper du till att skydda din integritet och datasäkerhet.

Höja IT-säkerheten

Bidra aktivt till att skydda din enhets IT-säkerhet genom att använda ZEISS Hunting-appen och installera nya firmwareuppdateringar så snart de är tillgängliga.

Datum/tid

För att ställa in datum och tid ska du välja "System" i huvudmenyn. Navigera sedan till "Date / Time". Nu går det att ställa in år, månad, dag, timme och minut separat. Med inställningen "Time Format" kan du välja mellan 24-timmars- eller 12-timmarsvisning. Eftersom dina bilder och videor får en tidsstämpel är det viktigt att ställa in korrekt datum och tid. Längst ner i menyalternativet kan du aktivera eller inaktivera visningen av tiden på huvudskärmen.



Anvisning: Om batteriet laddas ur helt förlorar apparaten det inställda datumet och den inställda tiden. Ställ därför in datum och tid igen så att dina bilder och videor får en korrekt tidsstämpel.

Pixelkorrigering

Om enskilda pixlar faller bort kan du hitta dem här och åtgärda felet.

För att starta korrigeringen ska du välja "System" i huvudmenyn. Navigera till "Pixel Correction" och starta korrigeringen genom att kort trycka på menyknappen (8). Ett härkors visas med vilket du måste registrera den berörda pixeln.

Området runt härkorset visas förstorat i ett extra fönster för mer exakt registrering. Ställ in X-axeln:

Tryck på vänster pilknapp (7) för minus och höger pilknapp (7) för plus. Varje gång du trycker på knappen hoppar du en pixel vidare. Om du vill hoppa flera pixlar trycker du länge på pilknappen (7). Bekräfta inställningen genom att kort trycka på menyknappen (8). Gör nu inställningarna för Y-axeln på samma sätt. Växla mellan inställningarna för X- och Y-axlarna genom att kort trycka på menyknappen (8).

För att spara inställningarna ska du trycka länge på menyknappen (8). Bekräfta frågan om du vill spara eller kassera kalibreringen genom att kort trycka på menyknappen (8).

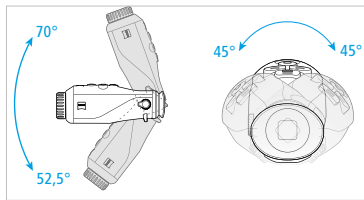


Automatisk avstängning

För att spara på batteriet kan ZEISS DTI 3/4 stängas av automatiskt efter en tids inaktivitet. Avstängningstiden kan ställas in i menypunkten "System" under "Auto Off".

Smart Standby

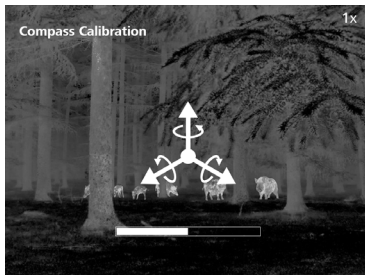
Funktionen "Smart Standby" aktiverar automatiskt standbyläget när systemet lutar mer än 70° uppåt eller 52,5° nedåt eller mer än 45° åt vänster eller åt höger.



Kompasskalibrering

"Compass Calibration" bör utföras före den första användningen av kompassfunktionen. Systemet måste roteras runt alla tre axlarna i 40 sekunder. Detta uppnås genom att du håller systemet framför dig och göra en liggande åtta.

På bildskärmen visas en förloppsindikator, som försvinner efter 40 sekunder.



Firmware-uppdatering

Det går att uppdatera firmware med hjälp av ZEISS Hunting-appen. Följ anvisningarna i ZEISS Hunting-appen.

Anvisning: Kontrollera att apparaten är fulladdad innan du uppdaterar firmware. Stäng inte av apparaten under uppdateringen eftersom den i sådant fall kan skadas.

Anvisning: Om du ser att det finns en uppdatering via ZEISS Hunting-appen måste du av säkerhetsskäl bekräfta detta igen på apparaten.

WLAN

Apparaten har en WLAN-funktion. Gå till meny och slå på WLAN-funktionen. När WLAN är aktiverat visas en WLAN-symbol nere till höger på displayen. Anslut nu din smartphone till apparaten via WLAN.

Anvisning: Det förinställda lösenordet till apparatens WLAN-förbindelse måste ändras vid den första användningen för att förhindra obehörig åtkomst av tredje part. För att ändra lösenordet behövs ZEISS Hunting-appen. Förinställt lösenord: 12345678

För att öka användarvänligheten synkroniserar ZEISS Hunting-appen ditt lösenord med alla anslutna apparater.

För att öka förbindelsens säkerhet rekommenderar vi att du ändrar lösenordet.

För att förlänga batteriets användningstid rekommenderar vi att du bara aktiverar apparatens WLAN-funktion när du använder dataförbindelsen till ZEISS Hunting-appen.

ZEISS Hunting App

Installera ZEISS Hunting-appen på din smartphone och öppna den. Följ de angivna stegen för att ansluta till ZEISS DTI 3/4.

Med hjälp av ZEISS Hunting-appen kan du överföra bilder och videor till din smartphone, titta på live-bilder, göra inställningar och använda fler funktioner. En närmare beskrivning hittar du i appens hjälpfunktion.

Anvisning: För att kunna använda ZEISS Hunting-appen och dess funktioner måste du se till att din smartphone är ansluten till ZEISS DTI 3/4:s WLAN-nätverk.

Anvisning: Tänk på att du inte är ansluten via vanligt WLAN om du har upprättat en WLAN-anslutning till din ZEISS DTI 3/4. För att återgå till vanligt WLAN ska du koppla bort din ZEISS DTI 3/4 från din smartphone.

USB-uttag

Använd USB-uttaget (13) på undersidan för att ladda apparaten eller överföra data (bilder och videor) till din dator.

ZEISS DTI 3/4 ansluts som MTP-apparat via USB-uttaget. I datorer från operativsystemet Microsoft Windows 10 identifieras apparaten automatiskt och kan användas direkt. I datorer med operativsystemet Apple macOS måste du installera ytterligare mjukvara från tredje part, t.ex. "Android™ File Transfer", för att komma åt datan som är sparad i apparaten. ZEISS tar inget ansvar för och ger ingen garanti på mjukvara från tredje part.

Microsoft och Windows är antingen registrerade varumärken eller varumärken tillhörande Microsoft Corp. i USA och/eller andra länder. I USA och andra länder är Apple och macOS registrerade varumärken som tillhör Apple Inc. Android är ett varumärke som tillhör Google LLC.

Stativgänga

På apparatens undersida finns en 1/4-tums standardgänga (12) för standardstativ. Skruva fast apparaten på ett stativ för att ta skarpare bilder.

Ladda apparaten

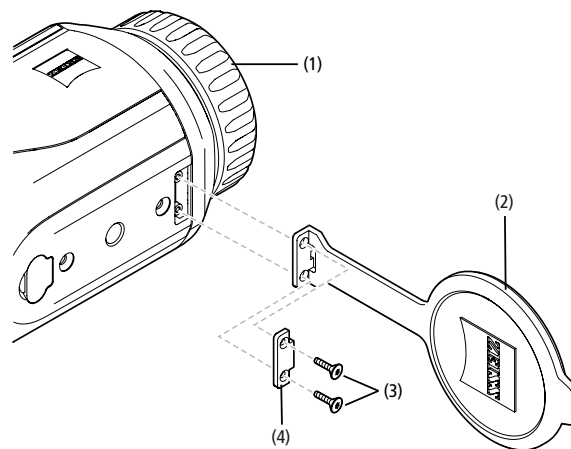
Ladda enheten via USB-gränssnittet (13) så snart batteriet är tomt. Det finns en lysdiod (9) under locket som visar aktuell laddningsstatus.

Batteriets laddningsstatus visas längst upp till höger på displayen. Vid låg batterinivå blir indikeringen på displayen röd. I följande grafik kan du se hur stor procentandel av din batteriladdning som fortfarande är tillgänglig.

<10 %	10–<36 %	36–<63 %	63–<90 %	90–100 %

Byta ut objektivskyddet

För att byta ut objektivskyddet (2) ska du skruva ut skruvarna (3) med en skruvmejsel. Ta av hållarplattan (4) och det trasiga objektivskyddet (2). Sätt in det nya objektivskyddet (2) och hållarplattan (4). Skruva åt skruvarna (3) med en skruvmejsel.



Sköta och underhålla apparaten

Torka inte bort grova smutspartiklar (t.ex. sand) på linserna, utan blås bort dem eller ta bort dem med en pensel! Fingeravtryck kan så småningom angripa linsytorna. Det lättaste sättet att rengöra linsytorna är att andas på dem och sedan putsa dem med en ren linsrengöringsduk.

Problem med svampbeläggning på linsdelarna, som kan uppstå speciellt i tropikerna, förhindras genom att man förvarar kikaren torrt och alltid håller de yttre linsytorna väl ventilerade.

Utöver det kräver ZEISS DTI 3/4 ingen speciell skötsel.

Sköta och underhålla batteriet

Observera följande punkter för att förlänga batteriets livslängd:

- Undvik att lagra apparaten på platser med extrema temperaturer.
- Undvik att lagra apparaten med fulladdat batteri.
- Se till att apparaten inte laddas ur helt.

Felavhjälpning

Fel	Möjliga orsaker	Lösning
Apparaten startar inte.	Batteriet är tomt. USB-kabeln är defekt.	Ladda apparaten. Byt ut USB-kabeln.
Apparaten laddar inte.	Den externa strömtillförseln är otillräcklig. USB-kabeln sitter inte rätt i apparaten.	Kontrollera den externa strömtillförseln. Dra ut USB-kabeln och kontrollera om kontakten och uttaget är hela och fria från smuts.
Bilden är otydlig. Bilden är randig. Bakgrunden är inte homogen.	Apparaten måste kalibreras på nytt.	Kalibrera den enligt anvisningarna.
Bilden är för mörk.	Bildskärmens ljusstyrka är för lågt inställd.	Anpassa bildskärmens ljusstyrka.
Bilden på displayen är svag.	Kontrasten är för lågt inställd.	Anpassa kontrasten.
Datorn identifierar inte apparaten (internt minne).	Apparaten är inte påslagen. USB-kabeln är inte korrekt isatt Den nödvändiga mjukvaran är inte installerad.	Överför bilderna när du har satt på apparaten. Läs anvisningarna i avsnittet "USB-uttag".
Tidsangivelsen på bilderna är fel.	Tidsangivelsen (datum/tid) har inte ställts in i apparaten än.	Ställ in tiden enligt anvisningarna.
Bildkvaliteten är dålig. Detekteringsområdet är för kort.	Dåligt väder kan påverka apparatens funktion (t.ex. kraftigt snöfall, regn, dimma etc.).	
Smartphonen ansluts inte till min ZEISS DTI 3/4.	WLAN-lösenordet är fel. Det finns för många WLAN-nätverk i apparatens omedelbara närhet. Detta kan påverka negativt.	Ange rätt lösenord. Ta apparaten till en plats med färre eller inga WLAN-nätverk i den omedelbara närheten.
WLAN-signalen försvinner eller avbryts hela tiden.	ZEISS DTI 3/4 är för långt borta eller så finns det för många andra WLAN-nätverk i närheten. Det finns ett hinder mellan apparaten och mottagaren.	Flytta apparaten till en plats där WLAN-signalen registreras direkt.

Programuppdateringar

Inom ramen för den lagstadgade garantin (2 år från varans risköverföring – enligt tysk lag) kommer vi att tillhandahålla uppdateringar för att åtgärda problem. Som regel gäller uppdateringarna säkerhetsrelevanta aspekter eller åtgärda funktionsfel och omfattar inte nya funktioner i programvaran. Om det krävs nya funktioner för att åtgärda säkerhetsaspekter innebär detta dock principiellt inte att det går att kräva nya funktioner.

När den lagstadgade garantiperioden har löpt ut kommer vi naturligtvis att försöka tillhandahålla ytterligare uppdateringar. Det är dock inget som kan krävas.

Reservdelar

Om du behöver reservdelar till din apparat, t.ex. objektivskydd, ska du vända dig till din återförsäljare, din lokala distributör eller vår kundservice.

Vi svarar gärna på kundservicefrågor måndag till fredag från 08:00 till 16:30 (CET).
Tel.: +49 (0) 800 934 77 33
Fax: +49 (0) 64 41-4 83 69
service.sportsoptics@zeiss.com

ZEISS står för en pålitligt hög kvalitetsnivå. Därför ger vi som tillverkare, oberoende av säljarens garantiåtaganden gentemot kunden, två års garanti på denna ZEISS-produkt, som, om produkten registreras, kan förlängas ytterligare ett år om registreringen görs inom fyra veckor efter köpet.

Information om garantins omfattning finns på följande länk:
www.zeiss.com/cop/warranty

Registrera din produkt på: www.zeiss.com/cop/register

Tillverkarens adress

Carl Zeiss AG
Carl-Zeiss-Straße 22
D-73447 Oberkochen
www.zeiss.com/nature och www.zeiss.com/hunting

Ändringar av utförande eller leveransomfattning, vilka syftar till teknisk vidareutveckling, är förbehållna. Vi tar inget ansvar för eventuella fel och tryckfel.

Dataskyddsanvisningar

Personuppgifter behandlas i samband med att ZEISS DTI 3/4 används. Vår integritetspolicy och information om hur personuppgifter behandlas kan laddas ner från: www.zeiss.com/cop/manuals

Licenser

Denna produkt är licensierad enligt AVC Patent Portfolio för personlig och icke kommersiell användning av konsument för att (i) koda videor i enlighet med AVC-standarderna ("AVC VIDEO") och/eller (ii) avkoda AVC-videor som har kodats av konsument för personligt bruk och/eller avkoda videor som tillhandahålls av licensierad videodistributör. Licenser, inte heller implicita, för annan användning beviljas inte. För mer information, kontakta MPEG LA, L.L.C., se <http://www.MPEGLA.com>

Uppdateringar

Ladda ner ZEISS Hunting-appen för de senaste hårdvaruuppdateringarna:



Hunting
App



ZEISS DTI

3/25 GEN 2 | 3/35 GEN 2

4/35 | 4/50

Инструкция по применению

For United States patents which may cover this product see our website.
Patents: www.zeiss.com/cop/patents

DE EN FR ES IT NL DK FI HU PL SE **RU** JP CN | 08.2023



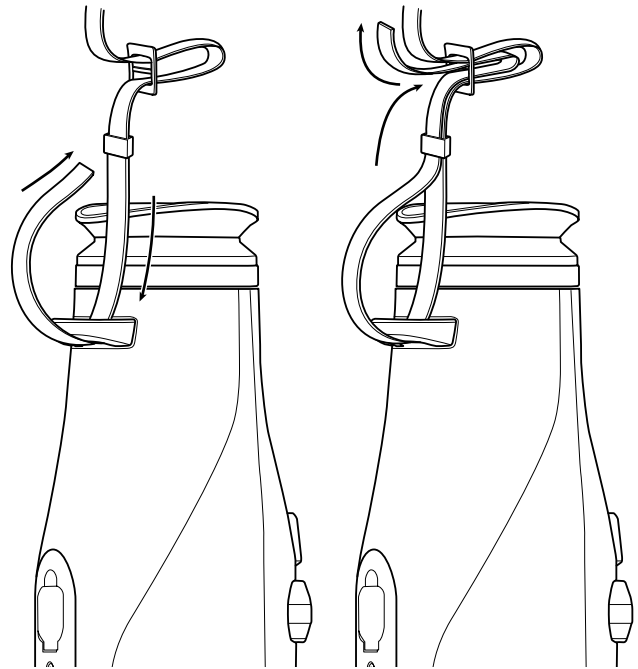


ПРЕДУПРЕЖДЕНИЕ!

Обратите внимание на указания по технике безопасности и юридическую информацию. Они также доступны по ссылке: www.zeiss.com/cop/manuals



Крепление наплечного ремня



ИНСТРУКЦИЯ ПО ПРИМЕНЕНИЮ

Изделия марки ZEISS отличаются великолепной оптикой, точной обработкой и длительным сроком службы.

Соблюдайте приведенные ниже указания по оптимальному применению тепловизионной камеры, и она станет вашим надежным спутником на долгие годы.

Комплект поставки

Изделие	Номер для заказа	Комплект поставки
DTI 3/25 GEN 2	527014	Тепловизионная камера Неопреновый наплечный ремень Сумка с наплечным ремнем USB-кабель USB-адаптер Салфетка для чистки оптики
DTI 3/35 GEN 2	527013	
DTI 4/35	527017	
DTI 4/50	527018	

Проверка исправности

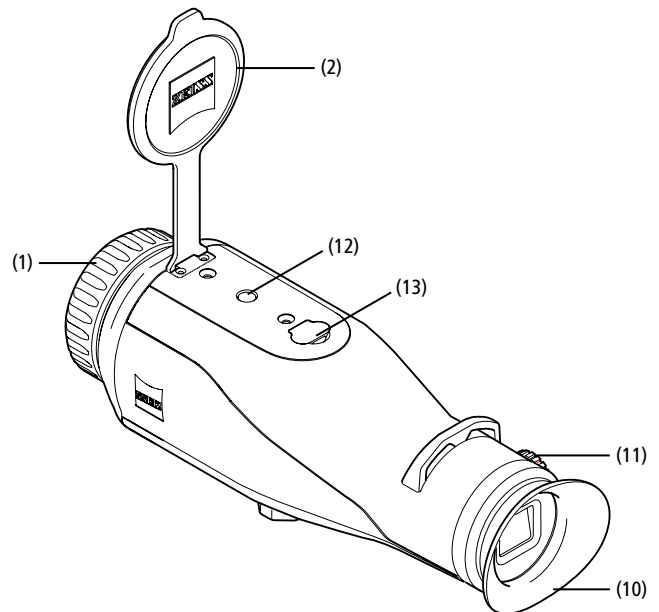
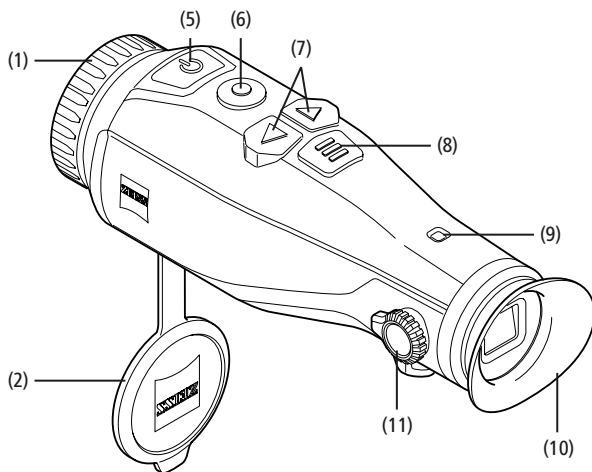
- Перед использованием убедитесь, что тепловизионная камера не имеет видимых повреждений.
- Убедитесь, что камера создает на дисплее четкое изображение без каких-либо искажений.
- Убедитесь в правильной настройке тепловизионной камеры; см. указания в разделе «Режим наблюдения».

Установка/извлечение аккумулятора

Тепловизионная камера ZEISS DTI 3/4 оснащена встроенным аккумулятором. Для замены аккумулятора обращайтесь в наш сервисный центр. При утилизации аккумулятора можно отсоединить от устройства. См. параграф «Утилизация аккумуляторов» в правилах техники безопасности.

Наблюдение с очками и без очков

Благодаря гибкому окуляру тепловизионной камерой можно пользоваться как в очках, так и без очков. В любом случае поле обзора не будет ограничено.



ТЕХНИЧЕСКИЕ ХАРАКТЕРИСТИКИ

		3/25 2-го поколения	3/35 2-го поколения	4/35	4/50
Оптика					
Фокусное расстояние		25 / F1.0	35 / F1.0	35 / F1.0	50 / F1.1
Дальность обнаружения (размер объекта 1,8 м × 0,5 м; 2 ярда × 0,6 ярда)	м (ярд)	930 (1 018)	1 302 (1 425)	1 845 (2 018)	2 635 (2 883)
Субъективный угол зрения	°	30		30	
Поле обзора на 100 м (на 100 ярдов)	м (фут)	26 (78)	19 (56)	22 (66)	15 (46)
Поле обзора	° по горизонтали × по вертикали	15 × 11	11 × 8	13 × 10	9 × 7
Оптическое увеличение		1,7	2,4	2	2,9
Максимальное цифровое увеличение		1,0x–4,0x		1,0x–4,0x	
Ступени увеличения		0,5x		0,5x	

Датчик

Разрешение датчика	пиксель	384 × 288		640 × 512	
Шаг пикселя датчика	мкм	17		12	
Кадровая частота экрана	Гц	50		50	
NETD	мК	≤ 35		≤ 25	

Дисплей

Разрешение дисплея	пиксель	1 024 × 768		1 024 × 768	
Тип дисплея		AMOLED		AMOLED	

Электроника

Интерфейсы		USB: зарядка + передача данных WLAN: передача данных		USB: зарядка + передача данных WLAN: передача данных	
Аккумулятор		Литий-ионный		Литий-ионный	
Время работы аккумулятора	ч	8		7	
Внешний блок питания		5 В / 2 А (USB)		5 В / 2 А (USB)	
Внутренняя память	ГБ	32		32	
Видео / Экран / Функция прямой трансляции (Live Stream)		✓		✓	
Частота WLAN	Гц	2,4		2,4	
Стандарт WLAN		IEEE 802.11b/g/n		IEEE 802.11b/g/n	
Соединение с другими устройствами		Приложение ZEISS Hunting, USB		Приложение ZEISS Hunting, USB	

Общие сведения

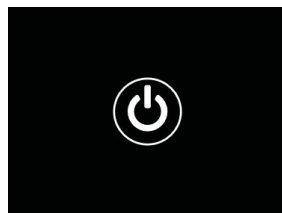
		IP66		IP66	
Диапазон рабочей температуры	°C (°F)	-10 / +40 (+14 / +104)		-10 / +40 (+14 / +104)	
Длина × ширина × высота	мм (дюйм)	187 × 60 × 65 (7,4 × 2,4 × 2,5)	193 × 60 × 65 (7,6 × 2,4 × 2,5)	193 × 60 × 65 (7,6 × 2,4 × 2,5)	206 × 60 × 65 (8,1 × 2,4 × 2,5)
Вес	г (унция)	410 (14,5)	420 (14,8)	430 (15,2)	470 (16,6)

Возможны изменения в исполнении и комплектации, которые производятся с целью технического совершенствования прибора.

Включение/выключение

Устройство включается длительным нажатием на кнопку «Вкл./Выкл.» (5). Для выключения устройства снова нажмите и удерживайте кнопку «Вкл./Выкл.» (5).

Примечание. Кнопку «Вкл./Выкл.» (5) необходимо удерживать в нажатом положении до тех пор, пока на дисплее не появится символ выключения устройства. Только после этого можно отпустить кнопку «Вкл./Выкл.» (5), и устройство выключится. Если отпустить кнопку «Вкл./Выкл.» (5) до появления символа выключения, устройство не будет выключено, а переключится в режим ожидания.



Режим ожидания

Кратковременным нажатием на кнопку «Вкл./Выкл.» (5) устройство переключается в режим ожидания. Повторным кратковременным нажатием на кнопку «Вкл./Выкл.» (5) устройство снова переключается в режим наблюдения.

Калибровка

Устройство калибруется автоматически («Auto Calibration» = «On») или вручную («Auto Calibration» = «Off»).

В автоматическом режиме устройство при необходимости самостоятельно осуществляет калибровку путем закрывания и открывания внутреннего затвора. При этом можно услышать тихие щелчки. В этом режиме у вас есть дополнительная возможность самостоятельно выполнить калибровку, нажав одновременно кнопку съемки (6) и кнопку меню (8).

Кроме того, можно выполнить бесшумную калибровку в ручном режиме. Для этого следует перейти в меню устройства и установить «Off» для параметра «Auto Calibration». Затем нужно переключиться обратно в режим наблюдения. Вручную закройте защитную крышку объектива (2). Теперь одновременно нажмите кнопку съемки (6) и кнопку меню (8). Калибровка устройства выполнена.

Примечание. Всегда закрывайте объектив крышкой при проведении калибровки в ручном режиме. В противном случае правильная калибровка датчика будет невозможна, что приведет к ухудшению качества изображения, например раздвоению изображения. Если вы забыли закрыть объектив во время ручной калибровки, повторите процедуру калибровки с закрытым объективом.

Режим наблюдения

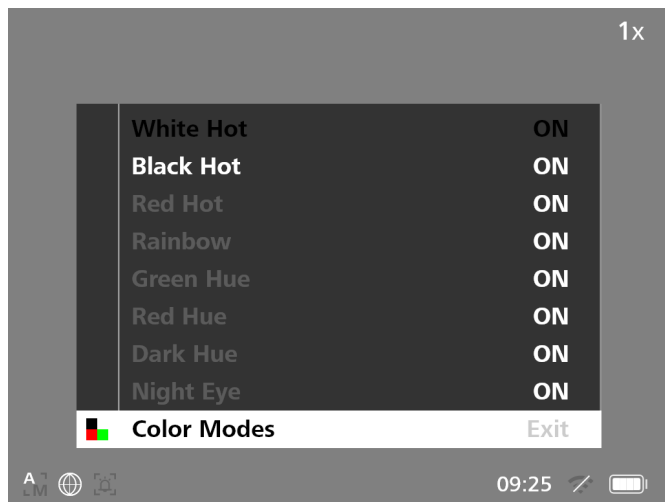
Через видеосcope (10) можно наблюдать за объектами. Чтобы настроить фокус, вращайте расположенное сбоку диоптрийное кольцо (11). Вращая кольцо фокусировки (1) объектива точно наведите на резкость.

Увеличение

Кнопки-стрелки (7) обеспечивают увеличение (правая стрелка) и уменьшение (левая стрелка) масштаба кадра в режиме наблюдения. Изменять масштаб изображения можно в диапазоне от 1,0x до 4,0x с шагом 0,5. Функция изменения масштаба работает циклично, т. е. нажав после 4,0x-кратного увеличения правую стрелку (7) еще раз, вы снова вернетесь к режиму увеличения 1,0x. Текущие сведения о выбранном масштабе увеличения будут отображены на дисплее. В пункте системного меню «Max. Zoom Level» можно установить желаемый максимальный уровень увеличения.

Цветовые режимы

Можно выбрать разные цветовые режимы изображения. Чтобы изменить режим наблюдения, одновременно нажмите кнопку меню (8). При изменении информация о выбранном режиме будет в течение примерно 2 секунд отображаться в виде текста на дисплее. В пункте системного меню «Color Modes» можно активировать или деактивировать требуемые режимы. При изменении с помощью кнопки меню (8) происходит переключение только между активными режимами. Пользователю доступны указанные ниже цветовые режимы.



- **White Hot:** в этом режиме холодные участки отображаются в черном цвете, а теплые объекты — более светлыми.
- **Black Hot:** в этом режиме холодные участки отображаются белым цветом, а более теплые — черным.
- **Red Hot:** в этом режиме более холодные участки отображаются черным цветом, а более теплые — белым. При этом самые горячие зоны будут отображаться в цветовом диапазоне от желтого до красного.
- **Rainbow:** благодаря широкой цветовой палитре более холодные зоны отображаются в диапазоне от черного до голубого, а более теплые — в диапазоне от желтого до белого цвета.
- **Red Hue:** в этом режиме более холодные участки отображаются черным цветом, а более теплые — красным.
- **Green Hue:** в этом режиме более холодные участки отображаются черным цветом, а более теплые — зеленым.
- **Dark Hue:** в этом режиме более холодные участки отображаются в коричневом оттенке (сепия), а более теплые — фиолетовым.
- **Night Eye:** здесь холодные зоны будут показаны темными, а теплые зоны — желтоватыми. В этом режиме более холодные участки отображаются в диапазоне от черного до темно-коричневого, а более теплые — в диапазоне от сепии до светло-коричневого.

Режим записи

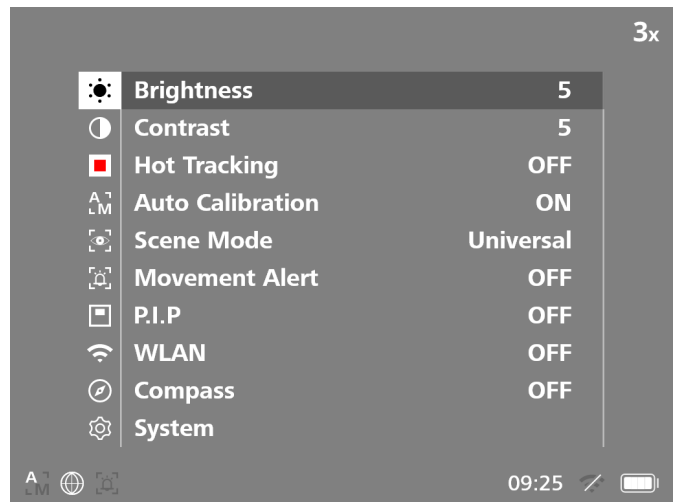
Доступна возможность фото- и видеосъемки. Чтобы сделать снимок, одновременно нажмите кнопку съемки (6) один раз, на дисплее появится значок фотографии. Чтобы записать видеоролик, нажмите и удерживайте кнопку съемки (6), на дисплее появится значок видео. В процессе записи видео можно также делать фотографии, кратковременно нажимая на кнопку съемки (6); в подтверждение этого значок видео на короткое время сменяется значком фотографии.

Примечание. При продолжительной видеосъемке запись автоматически разбивается на отдельные файлы небольшого размера продолжительностью 10 минут каждый.



Меню

Чтобы открыть на дисплее главное меню, нажмите и удерживайте кнопку меню (8). При этом смотрите в видоискатель (10). В главном меню имеются следующие варианты выбора:



- **Brightness:** с помощью этой функции настраивается яркость дисплея. Доступны десять степеней яркости. Степень 1 означает минимальную яркость. При выборе степени 10 яркость будет максимальной.
- **Contrast:** с помощью этой функции регулируется контраст изображения. Для выбора доступны десять степеней контрастности. Степень 1 означает минимальный контраст. При выборе степени 10 контраст будет максимальным.
- **Hot Tracking:** при выборе этой функции самый теплый объект в кадре в режиме наблюдения будет обретен красным квадратом.
- **Auto Calibration:** в этом режиме можно выполнить ручную («Auto Calibration» = «Off») или автоматическую калибровку («Auto Calibration» = «On»).
- **Scene Mode:** пользователю доступно три режима.
 - Universal — стандартный режим для обычного наблюдения.
 - Detect — режим детектирования обеспечивает получение высококонтрастного изображения с более заметными тепловыми сигнатурами.
 - Fog — режим «Fog» улучшает изображение в условиях повышенной влажности или тумана за счет повышения чувствительности датчика, что позволяет лучше различать целевой сигнал.



Universal



Detect



Fog

Переключаться между различными режимами можно также путем одновременного нажатия на кнопку со стрелкой вправо (7) и кнопку меню (8).

- **Movement Alert:** функция предупреждения о перемещении обеспечивает отслеживание самого горячего источника тепла на изображении и уведомление пользователя в случае его перемещения.
- **P.I.P. (Picture in Picture):** центральная область изображения увеличивается в 2 раза и отображается в дополнительном небольшом окошке на дисплее.
- **WLAN:** функция включения/выключения WLAN. При включении WLAN устройство предоставляет точку доступа к сети для возможности подключения к другому устройству (например, смартфону).
- **Compass:** активируйте компас, чтобы ориентироваться по сторонам света.
- **System:** здесь содержатся различные системные настройки, например язык, время и заводские настройки.

Для навигации по главному меню служат кнопки со стрелками (7) и кнопка меню (8). Нажмите правую кнопку со стрелкой (7) для прокрутки вниз. Нажмите левую кнопку со стрелкой (7) для прокрутки вверх.

Кратковременным нажатием на кнопку меню (8) выберите пункт меню. Выполняется переход в подменю. Выполните настройки с помощью кнопок со стрелками (7).

Кратковременно нажмите кнопку меню (8) для подтверждения выбора. Выполняется возврат в главное меню.

Длительное нажатие на кнопку меню (8) обеспечивает выход из главного меню и возврат в режим наблюдения.

Предупреждение о перемещении

Активировать или деактивировать эту функцию можно в пункте меню «Movement Alert». Также можно одновременно нажать две кнопки со стрелками (7). Если предупреждение о перемещении активно, в левой нижней части экрана загорается значок тревоги.



При включении предупреждения о перемещении требуется 10 секунд, чтобы функция стала активной. После этого дисплей выключается. При обнаружении перемещения он снова включается.

Функция предупреждения о перемещении отслеживает самый горячий источник тепла на изображении. О перемещении пользователя предупреждает мигающий светодиод (9) в верхней части устройства или повторное включение экрана. Если устройство не перемещать, то через 20 секунд экран снова выключится.

Примечание. Если на изображении присутствует источник тепла с более высокой температурой, чем у движущегося животного, предупреждение может не сработать или сработать некорректно.

Компас

Компас можно включать и выключать путем одновременного нажатия на кнопку со стрелкой влево (7) и кнопку меню (8).

Примечание. Если система удерживается не горизонтально, стороны света могут отображаться неверно.

Примечание. Перед первым использованием обязательно откалибруйте компас. Это можно сделать в подменю «System», в пункте «Compass Calibration».

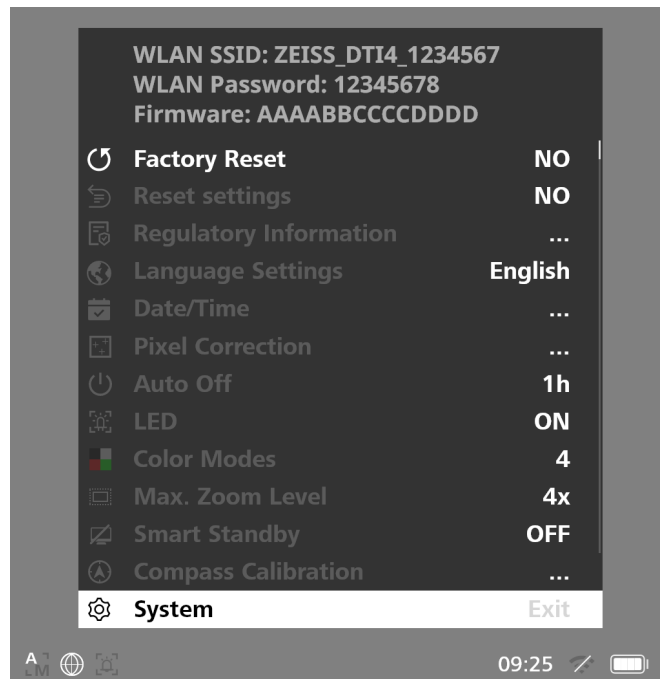
Система

Подменю «System» содержит следующие варианты выбора:

- **Factory Reset:** выберите «Factory Reset», чтобы выполнить возврат к заводским настройкам устройства. При этом все сохраненные данные, включая изображения и видеозаписи, будут удалены.
- **Reset Settings:** при выборе функции «сброс настроек» все настройки устройства будут сброшены до стандартных значений.
- **Language Settings:** здесь можно выбрать язык меню.
- **Date / Time:** здесь можно настроить дату и время на устройстве.
- **Pixel Correction:** удаляйте дефектные пиксели для получения идеального поля обзора.
- **Auto Off:** активация или деактивация функции автоматического отключения.
- **LED:** включение или выключение светодиода в верхней части системы.
- **Color Modes:** активация или деактивация необходимых цветовых режимов.
- **Max. Zoom Level:** здесь можно установить желаемый максимальный уровень увеличения.
- **Smart Standby:** устройство автоматически переключается в режим ожидания, когда не используется.
- **Compass Calibration:** откалибруйте компас перед первым использованием.

Кроме того, для ознакомления доступна следующая информация:

- **WLAN SSID:** здесь отображается имя точки доступа WLAN.
- **WLAN Password:** здесь отображается используемый в данный момент пароль WLAN.
- **Firmware:** здесь отображается информация о текущей версии встроенного программного обеспечения.



Сброс до заводских настроек

Для сброса до заводских настроек выберите в главном меню раздел «System». Затем выберите пункт «Factory Reset». Выберите вариант «Yes» и подтвердите свой выбор. На повторный запрос системы следует также ответить «Yes».

Сброс настроек

Для сброса настроек перейдите в раздел «System» главного меню. Затем выберите пункт «Reset Settings». Выберите вариант «Yes» и подтвердите свой выбор.

Примечание. Для успешного завершения сброса настроек необходима перезагрузка устройства.

Персональные данные при утилизации или передаче вашего устройства ZEISS

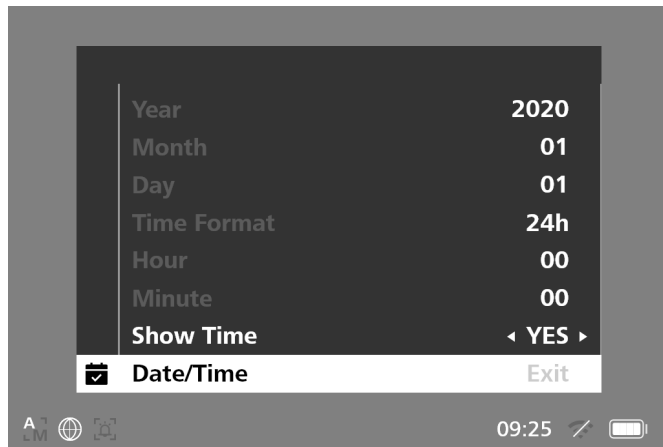
Помните, что во внутренней памяти устройства могут храниться личные фотографии и видеозаписи. Прежде чем передать устройство третьим лицам, выполните функцию «Factory Reset», чтобы удалить эти данные, и убедитесь, что они были удалены. Это поможет вам защитить свою частную жизнь и безопасность данных.

Содействие безопасности ИТ

Просим вас активно содействовать защите безопасности ИТ вашего устройства: пользуйтесь приложением ZEISS Hunting и устанавливайте актуальные обновления встроенного ПО, если они уже доступны.

Дата/время

Для настройки даты и времени перейдите в раздел «System» главного меню. Затем выберите пункт «Date / Time». Теперь можно выполнить настройку, указав год, месяц, число, время в часах и минутах. Настройка «Time Format» обеспечивает выбор между отображением в 24-часовом или 12-часовом формате. Не забудьте настроить текущую дату и время, чтобы ваши фотографии и видеозаписи были снабжены информацией о дате и времени съемки. В самом нижнем разделе пункта меню можно активировать или деактивировать отображение времени на главном экране.



Примечание. При полной разрядке аккумулятора настройки даты и времени на устройстве сбрасываются. Снова настройте дату и время, чтобы к фотографиям и видеозаписям добавлялись корректные данные даты и времени съемки.

Коррекция пикселей

В случае выпадения отдельных пикселей их можно локализовать и устранить ошибку.

Чтобы запустить корректировку, выберите в главном меню раздел «System». Найдите пункт «Pixel Correction» и запустите корректировку, нажав кнопку меню (8). Появится прицел, с помощью которого можно захватить нужный пиксель.



Для точного захвата зона вокруг прицела отображается в дополнительном окне в увеличенном виде. Настройте ось X: нажимайте левую кнопку со стрелкой (7) для уменьшения (минус) и правую кнопку со стрелкой (7) для увеличения (плюс). При каждом нажатии соответствующей кнопки выполняется переход на один пиксель. Чтобы пропустить несколько пикселей, дольше удерживайте нажатой кнопку со стрелкой (7). Подтвердите настройку, нажав кнопку меню (8). Аналогичным образом выполните настройку для оси Y. Переключайтесь между настройками для осей X и Y, кратковременно нажимая кнопку меню (8).

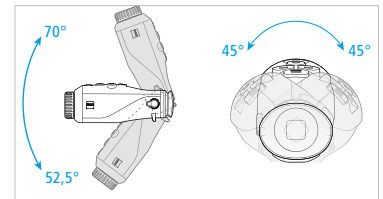
Для сохранения настроек нажмите и удерживайте кнопку меню (8). Подтвердите запрос сохранения калибровки нажатием на кнопку меню (8).

Автоматическое отключение

Чтобы аккумулятор работал дольше, ZEISS DTI 3/4 может автоматически выключаться в случае бездействия в течение определенного периода времени. Время выключения можно настроить в меню «System», в пункте «Auto Off».

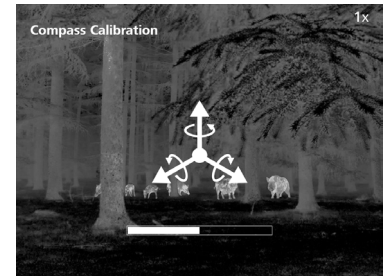
Интеллектуальный режим ожидания

Функция «Smart Standby» автоматически активирует режим ожидания, если система наклонена более чем на 70° вверх или 52,5° вниз, а также более чем на 45° влево или вправо.



Калибровка компаса

«Compass Calibration» необходимо выполнить перед первым использованием функции компаса. При этом систему необходимо вращать вокруг всех трех осей в течение 40 секунд. Для этого систему следует расположить перед собой и перемещая, очертить восьмерку в горизонтальной плоскости.



На экране отображается индикатор хода выполнения, который исчезает через 40 секунд.

Обновление встроенного ПО

Программное обеспечение может быть обновлено с помощью приложения ZEISS Hunting. Для обновления следуйте инструкциям, содержащимся в приложении ZEISS Hunting.

Примечание. Перед началом обновления встроенного ПО убедитесь, что устройство полностью заряжено. Не выключайте устройство в процессе обновления, так как это может привести к повреждениям.

Примечание. Если обновление запускается с помощью приложения ZEISS Hunting, необходимо еще раз подтвердить его на устройстве для обеспечения безопасности.

WLAN

Устройство поддерживает WLAN. Перейдите в меню и включите функцию WLAN. При активации WLAN в нижней правой части дисплея появляется значок WLAN. Теперь к устройству можно подключить смартфон по WLAN.

Примечание. Предварительно настроенный пароль для соединения WLAN с устройством необходимо изменить при первом применении во избежание несанкционированного доступа третьих лиц. Для изменения пароля требуется приложение ZEISS Hunting.
Предустановленный пароль: 12345678

Для повышения комфорта пользования приложение ZEISS Hunting синхронизирует ваш пароль на всех зарегистрированных устройствах.

Для повышения безопасности соединения рекомендуется изменить пароль.

Для того чтобы аккумулятор служил как можно дольше, рекомендуется включать функцию WLAN на устройстве только для передачи данных и связи с приложением ZEISS для охотников.

Приложение ZEISS Hunting

Установите на смартфон приложение ZEISS Hunting и затем откройте его. Для подключения к ZEISS DTI 3/4 выполните указанные в нем действия. Приложение для охотников ZEISS обеспечивает передачу изображения и видеозаписи на ваш смартфон, просмотр прямых трансляций, выполнение настроек и пользование дополнительными функциями. Подробное описание этих возможностей см. в справке приложения.

Примечание. Чтобы использовать приложение ZEISS Hunting и его функции, убедитесь, что ваш смартфон подключен к сети WLAN устройства ZEISS DTI 3/4.

Примечание. Убедитесь в отсутствии соединения по обычной сети WLAN при установке WLAN-соединения с вашим устройством ZEISS DTI 3/4. Чтобы вернуться к обычной сети WLAN, отсоедините ZEISS DTI 3/4 от смартфона.

USB-порт

Используйте USB-порт **(13)**, расположенный с нижней стороны устройства, для зарядки и передачи данных (фотографий и видеозаписей) на компьютер.

ZEISS DTI 3/4 подключается через USB-порт как устройство MTP. На компьютерах с ОС Microsoft Windows 10 и выше устройство распознается автоматически и сразу готово к использованию. На компьютерах с Apple macOS для доступа к данным, хранящимся на устройстве, потребуется установка дополнительного программного обеспечения сторонних поставщиков, например Android™ File Transfer. ZEISS не несет ответственность и не предоставляет гарантии на использование программного обеспечения сторонних поставщиков.

Microsoft и Windows являются зарегистрированными знаками и марками Microsoft Corp. на территории США и/или других стран.

Apple и macOS являются зарегистрированными знаками Apple Inc. на территории США и прочих стран.

Android является торговой маркой Google LLC.

Штативное гнездо

В нижней части устройства расположено гнездо со стандартной резьбой 1/4 **(12)** для установки на стандартный штатив. Для получения стабильного изображения установите устройство на штатив.

Зарядка устройства

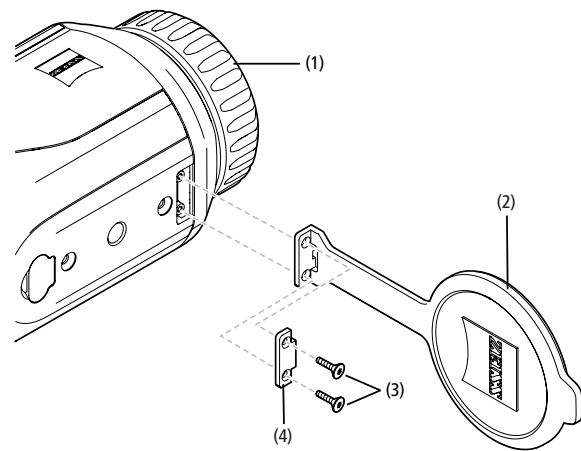
Если аккумулятор разряжен, зарядите устройство через USB-порт **(13)**. Под крышкой расположено светодиодный индикатор **(9)**, отображающий текущий статус зарядки.

Уровень заряда аккумулятора отображается в верхней правой части дисплея устройства. При низком уровне заряда цвет индикатора на дисплее изменяется на красный. На рисунке ниже показан процент оставшегося заряда аккумулятора.

<10 %	10–<36 %	36–<63 %	63–<90 %	90–100 %

Замена защитной крышки объектива

Для замены защитной крышки объектива **(2)**, выкрутите винты **(3)** с помощью отвертки. Снимите крепежную пластину **(4)** и поврежденную защитную крышку объектива **(2)**. Установите новую защитную крышку объектива **(2)** и крепежную пластину **(4)** на место. С помощью отвертки закрутите винты **(3)**.



Уход за устройством и его обслуживание

Не стирайте крупные частицы грязи (например, песок) с линз, а сдувайте их или удаляйте волосистой кисточкой! Следы от пальцев могут через некоторое время оказать негативное воздействие на поверхности линз. Простейший способ очистки линз: подуть на линзу и протереть ее чистым платком из подходящего материала.

Для защиты от образования грибкового налета на оптике, особенно в тропических условиях, следует хранить прибор в сухом месте с хорошей вентиляцией внешних поверхностей линз.

Устройство ZEISS DTI 3/4 не требует какого-либо дополнительного ухода.

Уход за аккумулятором и его обслуживание

Выполняйте приведенные ниже указания, чтобы продлить срок службы аккумулятора.

- Избегайте хранения устройства в условиях высоких температур.
- Не допускайте хранения устройства с полностью заряженным аккумулятором.
- Не допускайте полной разрядки устройства.

Устранение неисправностей

Неисправность	Возможные причины	Решение
Устройство не включается.	Аккумулятор разряжен.	Зарядите устройство.
Устройство не заряжается.	Поврежден USB-кабель.	Замените USB-кабель.
	Недостаточное напряжение в сети.	Проверьте внешний источник энергоснабжения.
Нечеткое изображение. На изображении появляются полосы. Неоднородность фона.	USB-кабель неправильно установлен в разъем устройства.	Правильно подключите USB-кабель и убедитесь в отсутствии повреждений и загрязнений штекера и разъема.
	Необходимо заново откалибровать экран.	Выполните калибровку в соответствии с инструкциями.
Изображение слишком темное.	В настройках выбрана слишком низкая яркость дисплея.	Настройте яркость дисплея.
Изображение на дисплее не контрастное.	В настройках выбрана слишком низкая степень контраста.	Настройте контрастность.
Компьютер не распознает устройство (внутренняя память).	Устройство не включено.	Выполните передачу изображений после включения устройства.
	Неправильно подключен USB-кабель.	Ознакомьтесь с инструкциями в разделе «USB-порт».
	Не установлено необходимое ПО.	Выполните настройку времени в соответствии с инструкциями.
На изображениях указана неверная дата и время.	На устройстве не выполнена настройка времени (время/дата).	
Низкое качество изображения. Недостаточный диапазон детекции.	Плохие погодные условия могут стать причиной низкого качества изображения (например, сильный снегопад, дождь, туман и пр.).	
	Неправильный пароль WLAN.	Введите правильный пароль.
Смартфон не соединяется с моим ZEISS DTI 3/4.	В зоне использования устройства доступно слишком много сетей WLAN. Это может быть причиной имеющихся ошибок при подключении.	Переместите устройство в зону с небольшим количеством или полным отсутствием сетей WLAN.
Сигнал WLAN постоянно пропадает или прерывается.	ZEISS DTI 3/4 расположен на слишком большом расстоянии, или вблизи находится слишком много других сетей WLAN. Между устройством и приемником находится препятствие.	Перемещайте устройство до тех пор, пока не будет обнаружен устойчивый сигнал WLAN.

Обновления программного обеспечения

В рамках законной гарантии (2 года с момента перехода рисков товара — в соответствии с законодательством Германии) мы предоставляем соответствующие обновления для устранения недостатков. Как правило, обновления касаются аспектов безопасности или устранения функциональных нарушений и не охватывают новых функций программного обеспечения. В той мере, в которой для решения вопросов безопасности необходимо предоставление новых функций, это в принципе не является основанием для запроса новых функций как таковых.

По истечении установленного по закону срока гарантийного обслуживания мы, разумеется, приложим все усилия, чтобы предоставить соответствующие будущие обновления. Однако никаких претензий в связи с этим к нам не может быть предъявлено.

Запасные части

Для заказа каких-либо запасных частей для вашего устройства, например, защитной крышки для объектива, обращайтесь к дилеру, местному дистрибьютору запасных частей или в наш сервисный центр.

Можно обратиться к специалистам нашей клиентской службы по телефону с понедельника по пятницу, с 08:00 до 16:30 (центральноевропейское время).
Тел.: +49 (0) 800 934 77 33
Факс: +49 (0) 64 41-4 83 69
service.sportsoptics@zeiss.com

Имя ZEISS является синонимом надежности и высокого качества. Поэтому мы — независимо от гарантийных обязательств продавца по отношению к покупателю — предоставляем на данное изделие ZEISS гарантию со сроком действия два года, которая в случае регистрации изделия может быть продлена еще на один год, если регистрация произошла в течение четырех недель со дня покупки.

С условиями гарантии можно ознакомиться по следующей ссылке:
www.zeiss.com/cop/warranty

Регистрация изделия: www.zeiss.com/cop/register

Адрес производителя

Carl Zeiss AG
Carl-Zeiss-Straße 22
D-73447 Oberkochen
www.zeiss.com/nature и www.zeiss.com/hunting

Возможны изменения в исполнении и комплектации, которые производятся с целью технического совершенствования прибора. Мы не берем на себя ответственность за ошибки и опечатки.

Примечание по защите данных

При использовании ZEISS DT1 3/4 осуществляется обработка персональных данных.

Наши указания по защите данных и обработке сведений личного характера можно найти в разделе загрузок: www.zeiss.com/hunting/manuals

Лицензии

Этот продукт лицензирован по лицензии AVC Patent Portfolio для личного и некоммерческого использования потребителем для (i) кодирования видеозаписей в соответствии со стандартом AVC («AVC VIDEO») и/или (ii) декодирования видеозаписей AVC, закодированных потребителем для личного использования, и/или видеозаписей, предоставленных лицензированным дистрибьютором видеозаписей. Для иного использования лицензия не предоставляется, в том числе в косвенной форме. Дополнительную информацию можно получить в MPEG LA, L.L.C., см. <http://www.MPEGLA.com>

Обновления

Загрузите приложение ZEISS Hunting для получения последних обновлений для устройства:



Приложение
Hunting



ZEISS DTI

3/25 GEN 2 | 3/35 GEN 2

4/35 | 4/50

取扱説明書

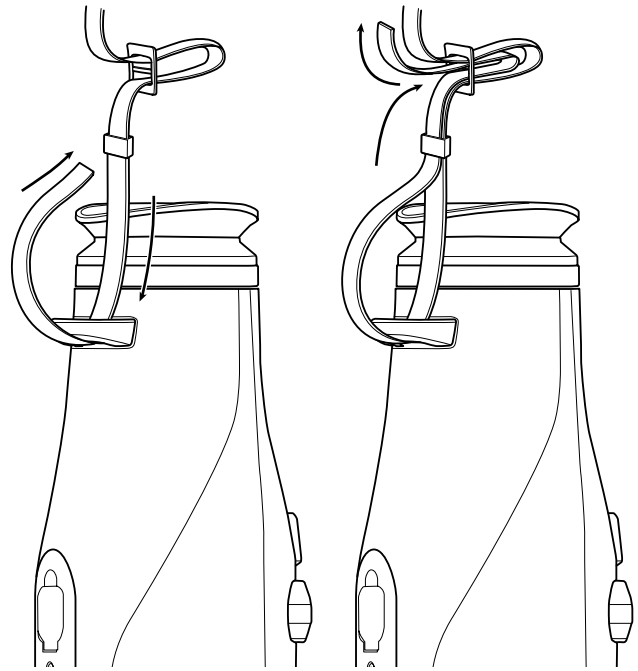
For United States patents which may cover this product see our website.
Patents: www.zeiss.com/cop/patents

DE EN FR ES IT NL DK FI HU PL SE RU **JP** CN | 08.2023



**警告！**

安全上の注意事項と規制に関する情報を遵守してください。同資料はこちらから呼び出すこともできます：
www.zeiss.com/cop/manuals

**キャリングストラップの取り付け****取扱説明書**

ZEISS ブランドの製品は、優れた光学性能、精密な加工と高度な耐久性を特長とします。サーモグラフィカメラを最適な状態で長期間にわたって使用していただくために、以下のお取り扱い上の注意点にお気をつけください。

納品内容

製品	注文番号	納品内容
DTI 3/25 GEN 2	527014	サーモグラフィカメラ ネオブレン製キャリングストラップ キャリングケースとショルダーストラップ USB ケーブル USB アダプタ レンズ用クリーニングクロス
DTI 3/35 GEN 2	527013	
DTI 4/35	527017	
DTI 4/50	527018	

機能の検査

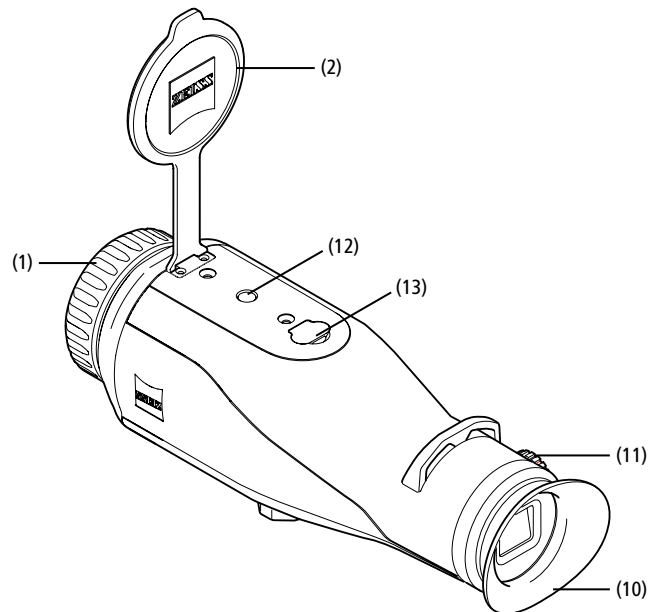
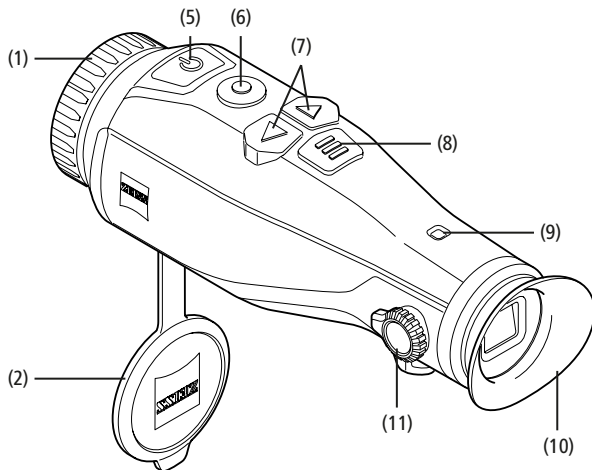
- ご使用前に、サーモグラフィカメラに目に見える損傷がないことを確認してください。
- サーモグラフィカメラがディスプレイ上に明瞭で、障害のない画像を映し出すことを確認してください。
- サーモグラフィカメラの設定が正しいことを確認してください（「観察モード」の章の注意事項を参照）。

バッテリーの取り付け/取り外し

サーモグラフィカメラ ZEISS DTI 3/4 には固定式バッテリーが搭載されています。バッテリーの交換に関しては、当社のサービス係にお問い合わせください。バッテリーは、リサイクル目的で機器から取り外すことができます。これについては、安全上の注意事項の「バッテリーの廃棄」の項を参照してください。

メガネ有り/なしでの観察

アイカップには柔軟な素材が使用されているため、サーモグラフィカメラはメガネを着用されている方も、そうでない方も、ご使用いただけます。いずれの場合にも完全な視野が得られます。



技術仕様		3/25 GEN 2	3/35 GEN 2	4/35	4/50
レンズ					
焦点距離		25 / F1.0	35 / F1.0	35 / F1.0	50 / F1.1
検出距離 (対象物のサイズ 1.8 m × 0.5 m、2 ヤード × 0.6 ヤード)	m (ヤード)	930 (1,018)	1,302 (1,425)	1,845 (2,018)	2,635 (2,883)
主体の画角	°		30		30
100 m (100 ヤード) に対する視野	m (ft)	26 (78)	19 (56)	22 (66)	15 (46)
視野	° 水平方向 × 垂直方向	15 × 11	11 × 8	13 × 10	9 × 7
光学倍率		1.7	2.4	2	2.9
最大デジタルズーム		1.0x ~ 4.0x		1.0x ~ 4.0x	
ズームステップ		0.5x		0.5x	

センサー

センサーの解像度	px	384 × 288		640 × 512	
センサーの画素間隔	μ m	17		12	
画像周波数	Hz	50		50	
NETD	mK	≤ 35		≤ 25	

ディスプレイ

ディスプレイの解像度	px	1,024 × 768		1,024 × 768	
ディスプレイタイプ		AMOLED		AMOLED	

電子系統

インターフェース		USB : 充電 + データ転送 WLAN : データ転送		USB : 充電 + データ転送 WLAN : データ転送	
バッテリー		リチウムイオン		リチウムイオン	
バッテリー稼働時間	時間	8		7	
外部電源		5 V / 2 A (USB)		5 V / 2 A (USB)	
内蔵メモリ	GB	32		32	
ビデオ / 画像 / ライブストリーミング機能		✓		✓	
WLAN 周波数	GHz	2.4		2.4	
WLAN 規格		IEEE 802.11b/g/n		IEEE 802.11b/g/n	
他の機器への接続		ZEISS Hunting アプリ、USB		ZEISS Hunting アプリ、USB	

一般

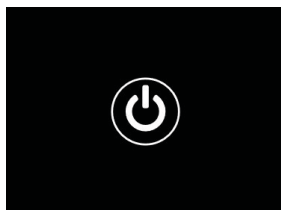
		IP66		IP66	
稼働温度範囲	°C (°F)	-10 / +40 (+14 / +104)		-10 / +40 (+14 / +104)	
長さ x 幅 x 高さ	mm (インチ)	187 × 60 × 65 (7.4 × 2.4 × 2.5)	193 × 60 × 65 (7.6 × 2.4 × 2.5)	193 × 60 × 65 (7.6 × 2.4 × 2.5)	206 × 60 × 65 (8.1 × 2.4 × 2.5)
重量	g (oz)	410 (14.5)	420 (14.8)	430 (15.2)	470 (16.6)

技術的改善のために、仕様および納品内容は変更される可能性があります。

スイッチのオン / オフ

オン / オフボタン (5) を長押しし、機器をオンにします。
もう一度オン / オフボタン (5) を長押しすると、機器が再びオフになります。

ご注意： オン / オフボタン (5) は、ディスプレイにオフ記号が表示されるまで長押ししてください。オフ記号が表示されたらオン / オフボタン (5) から手を離すことができ、機器がオフになります。オフ記号が表示される前にオン / オフボタン (5) から手を離すと、機器はオフにはならず、スタンバイモードに切り替わります。



スタンバイモード

オン / オフボタン (5) を短く押すと、機器はスタンバイモードに切り替わります。
オン / オフボタン (5) を再度短く押すと、機器は再び観察モードに切り替わります。

校正

機器の校正は、自動 (「Auto Calibration」=「On」) または手動 (「Auto Calibration」=「Off」) で行うことができます。

自動モードでは、機器は内部シャッターの開閉により、必要な場合に校正を自動的に実行します。その際、小さなクリック音が聞こえます。このモードでは、撮影ボタン (6) とメニューボタン (8) を同時に押すことで、手動で校正を行うこともできます。

その他のオプションとして、手動で無音校正を行うことができます。これを行うには、機器メニューを開き、「Auto Calibration」オプションを「Off」に設定します。その後、観察モードに戻ります。対物レンズ保護カバー (2) を手動で閉じます。次に、撮影ボタン (6) とメニューボタン (8) を同時に押します。これで機器が校正されました。

ご注意： 手動校正を行う際には、必ず対物レンズを覆ってください。これを怠るとセンサーの校正が正しく行われず、ゴーストが生じるなど、画像の質が低下します。手動校正の際に対物レンズにカバーを付け忘れた場合は、対物レンズにカバーをかけた状態で校正を繰り返してください。

観察モード

ビューファインダー (10) を覗き、シーンを観察してください。側面の視度調整器 (11) を回し、画面のピントを合わせます。
レンズのフォーカスリング (1) を回し、シーンのピントを合わせます。

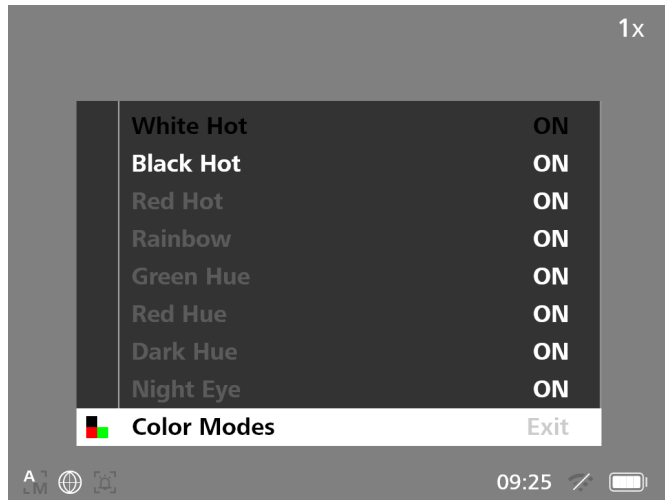
ズーム

観察モードでは、矢印キー (7) でシーンを拡大 (右矢印キー) および縮小 (左矢印キー) することができます。1.0x から 4.0x の間で 0.5 刻みでズームすることができます。ズーム機能は循環切替式であり、4.0x ズーム後に右矢印キー (7) を再度押すと、1.0x に戻ります。

その時点で設定されているデジタル倍率がディスプレイに表示されます。システムメニュー項目「Max. Zoom Level」では、希望する最大ズームレベルに設定することができます。

カラーモード

シーンは異なるカラーモードで表示することができます。観察モードを変更するには、メニューボタン(8)を短く押してください。変更すると、選択されたモードが約2秒間、ディスプレイに文字で表示されます。システムメニュー項目「Color Modes」では、希望のモードを有効または無効にすることができます。メニューボタン(8)を押して変更すると、有効なモードだけに切り替わります。使用できるカラーモードは以下の通りです：

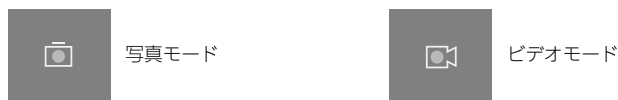


- **White Hot**：低温部分は黒、高温部分は白で表示されます。
- **Black Hot**：低温部分は白、高温部分は黒で表示されます。
- **Red Hot**：低温部分は黒、高温部分は白で表示されます。さらに、最も高温の部分を黄色から赤色で表示します。
- **Rainbow**：カラフルなカラーパレットにより、低温部分は黒色から青色までの色で、高温部分は黄色から白色までの色で表示されます。
- **Red Hue**：低温部分は黒、高温部分は赤で表示されます。
- **Green Hue**：低温部分は黒、高温部分は緑で表示されます。
- **Dark Hue**：低温部分はセピア色、高温部分は紫で表示されます。
- **Night Eye**：これは White Hot と Black Hot の組み合わせです。低温部分は黒からこげ茶色までの色で、高温部分はセピア色から薄茶色までの色で表示されます。

撮影モード

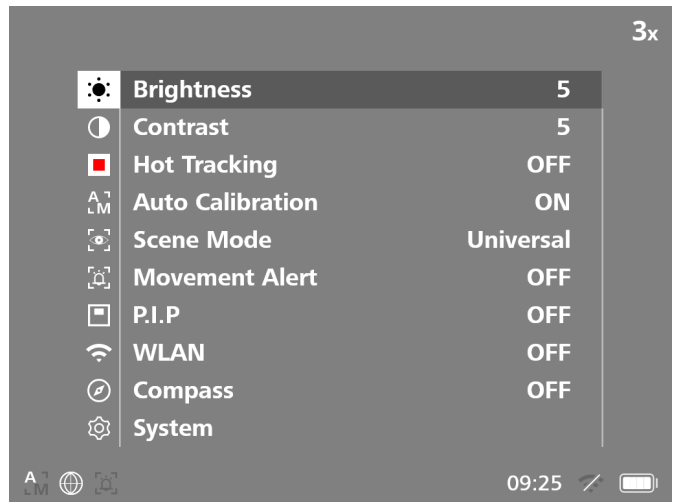
本機を用いて、写真およびビデオの撮影を行うことができます。写真を撮影するには、撮影ボタン(6)を1度短く押します。そうすると、ディスプレイに写真アイコンが現れます。ビデオを撮影するには、撮影ボタン(6)を長押しします。そうすると、ディスプレイにビデオアイコンが現れます。ビデオ撮影中に写真を撮影することも可能であり、撮影ボタン(6)を短く押すと、確認用にビデオアイコンが一時的に写真アイコンに切り替わります。

ご注意：長時間録画した動画は、保存すると自動的に10分ずつの複数の小さなファイルに分割されます。



メニュー

メニューボタン(8)を長押しすると、ディスプレイにはメインメニューが表示されます。ビューファインダー(10)を覗いてください。メインメニューでは、以下を選択できます：



- **Brightness**：ここでディスプレイの明るさを設定します。10段階の明るさから選択することができます。1段階目では明るさが最も弱くなります。10段階目では明るさが最も強くなります。
- **Contrast**：ここでシーンのコントラストを設定します。10段階のコントラストから選択することができます。1段階目ではコントラストが最も弱くなります。コントラストは10段階目で最も強くなります。
- **Hot Tracking**：「Hot Tracking」を選択すると、観察モードでシーンの最も高温のポイントを小さな赤い四角で強調表示します。
- **Auto Calibration**：ここで手動校正（「Auto Calibration」＝「Off」）または自動校正（「Auto Calibration」＝「On」）を設定します。
- **Scene Mode**：3種類のモードから選択します。
 - Universal – 一般的な観察向けの標準モードです。
 - Detect – 検出モードではコントラストが強い画像が生まれ、高温部分が見えやすくなります。
 - Fog – 霧モードでは、湿度が高い場合や霧が発生している場合に画像の表示品質を高めるために、センサーの感度を高めて、ターゲットからの信号を検出しやすくします。



Universal



Detect



Fog

- 右矢印キー(7)とメニューボタン(8)を同時に押して、別のモードに切り替えることも可能です。
- **Movement Alert**：移動アラームは画像で最も高温の熱源を追跡して、この熱源が移動するとユーザーに通知します。
 - **P.I.P. (Picture in Picture)**：画像の中央部を2倍に拡大して、ディスプレイの小さな拡大ウィンドウに表示します。
 - **WLAN**：WLANのオン/オフを切り替えます。WLANがオンになっている場合、機器はホットスポットを提供し、他の機器（スマートフォンなど）の接続を可能にします。
 - **Compass**：コンパスを有効にして、方位に基づいて向きを確認します。
 - **System**：言語、時間、工場出荷時の設定など、システムに関連するすべての設定をここでを行います。

メインメニュー内でのナビゲーションは、矢印キー(7)およびメニューボタン(8)で行います。右の矢印キー(7)を押すと、下向きにスクロールできます。左の矢印キー(7)を押すと、上にスクロールします。メニューボタン(8)を短く押すと、メニュー項目を選択できます。これにより、サブメニューへ移動します。設定は矢印キー(7)で行ってください。メニューボタン(8)を短く押すと、選択が確定され、メインメニューに戻ります。メニューボタン(8)を長押しすると、メインメニューが閉じ、観察モードに戻ります。

移動アラーム

この機能は、メニュー項目「Movement Alert」で有効または無効にすることができます。または、両方の矢印キー (7) を同時に押すことによっても行うことができます。移動アラームを有効にすると、画面左下のアラームアイコンが点灯します。



移動アラームをオンにする場合は、アラームが有効になるまで 10 秒かかります。その後、ディスプレイがオフになります。移動が検出されると、ディスプレイは再びオンになります。

移動アラームは画像で最も高温の熱源を追跡します。機器上側の LED (9) が点滅するか、画面が再びオンになることによって、移動したことがユーザーに通知されます。機器が静止したままだと、画面は 20 秒後に再びオフになります。

ご注意: 画像に、移動している動物よりも温度が高い熱源があると、アラームが作動しないか、誤作動する可能性があります。

コンパス

コンパスは、左矢印キー (7) とメニューボタン (8) を同時に押し有効または無効にすることができます。

ご注意: システムが水平に保持されていない場合は、方位の表示が狂う可能性があります。

ご注意: コンパスは初めて使用する前に一度必ず校正してください。校正はサブメニュー「System」の「Compass Calibration」から行うことができます。

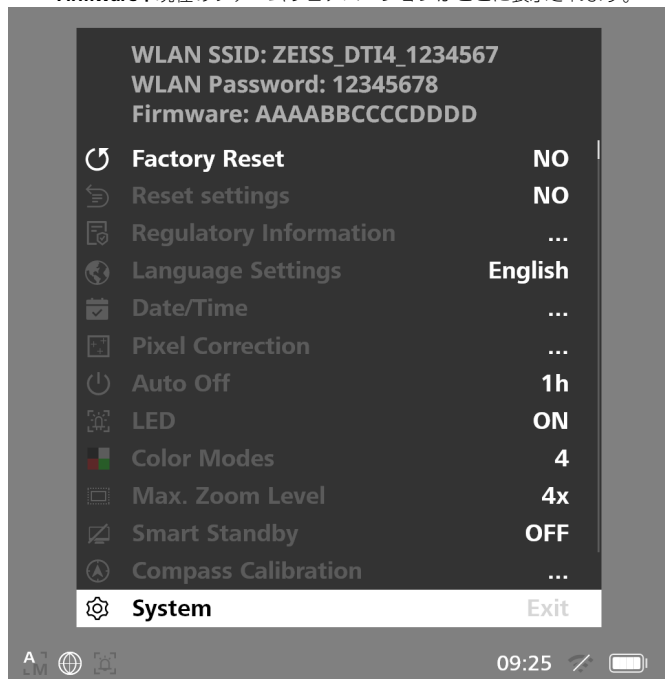
システム

サブメニュー「System」では、以下の中から選択できます：

- **Factory Reset** : 工場出荷時の設定に機器をリセットするには、「Factory Reset」を選択します。画像や動画など、機器に保存されているデータもすべて削除されます。
- **Reset Settings** : 「Reset Settings」を選択すると、すべての機器の設定が標準値にリセットされます。
- **Language Settings** : ここでメニュー言語を選択します。
- **Date / Time** : ここで機器の日付と時刻を設定します。
- **Pixel Correction** : 壊れたピクセルを取り除いて、完全な視野を得ることができます。
- **Auto Off** : 自動オフ機能を有効または無効にします。
- **LED** : システム上側の LED を有効または無効にします。
- **Color Modes** : ここで希望のカラーモードを有効または無効にします。
- **Max. Zoom Level** : ここで最大ズーム値を設定します。
- **Smart Standby** : 使用されていないと、機器が自動的にスタンバイモードに切り替わります。
- **Compass Calibration** : コンパスを初めて使用する前に校正します。

他に、以下の情報を見ることができます：

- **WLAN SSID** : ここでは、WLAN ホットスポットの名前が表示されます。
- **WLAN Password** : ここには現在使用中の WLAN パスワードが表示されます。
- **Firmware** : 現在のファームウェアバージョンがここに表示されます。



ファクトリーリセット

ファクトリーリセットを行うには、メインメニューから「System」を選択します。その後、「Factory Reset」に移動します。「Yes」を選択し、選択を確定します。第2のセキュリティプロンプトが表示されますが、これも「Yes」で確定します。

設定のリセット

設定をリセットするには、メインメニューの「System」を選択します。その後、「Reset Settings」に移動します。「Yes」を選択し、選択を確定します。

ご注意: 設定のリセットを完了するには、機器を再起動させる必要があります。

ZEISS 機器を廃棄または譲渡する際の個人データ

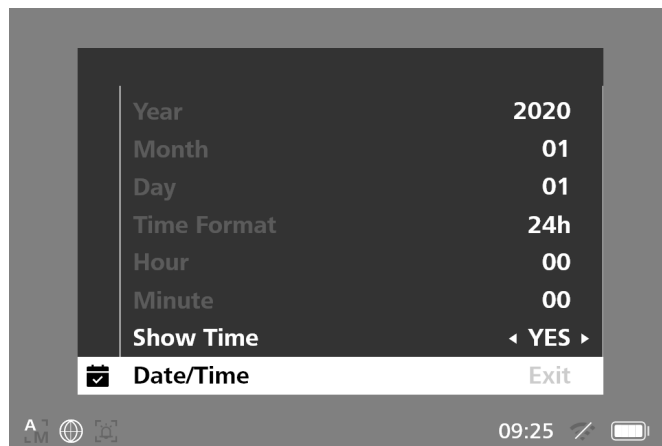
プライベートな写真や動画が本体メモリーに保存されている可能性に注意してください。本機を第三者に譲渡する場合は、必ずその前に「Factory Reset」機能を実行してデータを削除し、完全に削除されたことを確認してください。これにより、お客様のプライバシーと個人情報を守られます。

ITセキュリティへの協力

ZEISS Hunting アプリを使用し、新しいファームウェアアップデートが利用可能になったらすぐにインストールするなど、機器の IT セキュリティを守るため積極的に対処してください。

日付 / 時間

日付と時刻を設定するには、メインメニューの「System」を選択します。その後、「Date / Time」に移動します。年、月、日、時、分を個別に設定できます。「Time Format」の設定では、24 時間表示と 12 時間表示を選択することができます。写真や動画にはタイムスタンプが押されるため、必ずその時点の日時を設定するようにしてください。メニュー項目の一番下では、メイン画面での時刻表示を有効または無効にすることができます。



ご注意: バッテリーが完全に放電すると、機器の設定した日付と時刻が失われます。画像や動画に正しいタイムスタンプが付くように、日付と時刻を再度設定します。

ピクセル補正

個別のピクセルに障害が発生した場合は、ここで特定してエラーを補正することができます。補正を行うには、メインメニューで「System」を選択します。「Pixel Correction」に移動し、メニューボタン (8) を短く押して補正を開始します。十字線が表示されるので、これで該当するピクセルをキャプチャします。キャプチャをより正確にするため、十字線の周囲は別ウィンドウに拡大して表示されます。X 軸を設定します：左の矢印キー (7) がマイナス、右の矢印キー (7) がプラスとなります。キーを押すごとに、1 ピクセル分移動します。数ピクセル先にジャンプするには、矢印キー (7) を長押しします。メニューボタン (8) を短く押して、設定を確定します。次に、同じ方法で Y 軸の設定を行います。メニューボタン (8) を短く押して、X 軸と Y 軸の設定を切り替えます。メニューボタン (8) を長押しして、設定を保存します。メニューボタン (8) を短く押して、校正の保存または破棄のクエリを確定します。

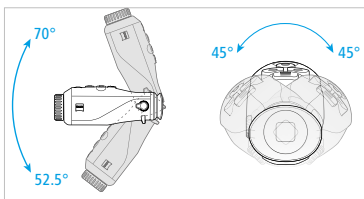


自動オフ機能

バッテリーを節約するため、一定時間使用しないと ZEISS DTI 3/4 が自動的にオフになるようにすることができます。オフになるまでの時間は、メニュー項目「System」の「Auto Off」で調整することができます。

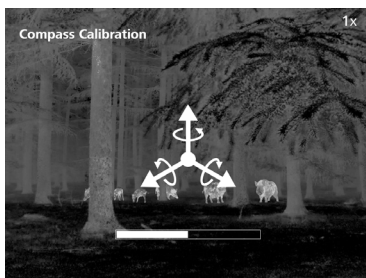
Smart Standby

「Smart Standby」機能は、システムの傾斜角度が上に向かって 70° 以上、下に向かって 52.5° 以上、または左右に向かって 45° 以上になると、スタンバイモードを自動的に有効にします。



コンパス校正

「Compass Calibration」は、コンパス機能を初めて使用する前に行う必要があります。ここでは、システムを 40 秒にわたって 3 軸それぞれを中心に回転させる必要があります。それを行うには、システムを体の正面に持って、8 の字を地面と水平に描くように動かします。



画面にプログレスバーが表示され、40 秒後に消えます。

ファームウェアアップデート

ZEISS Hunting アプリを使用してファームウェアのアップデートを行うことができます。そのためには、ZEISS Hunting アプリの指示にしたがってください。

ご注意：ファームウェアのアップデートを行う前に、機器が完全に充電されていることを確認してください。アップデート中に機器の電源を切らないでください。さもないと機器が損傷するおそれがあります。

ご注意：ZEISS Hunting アプリからアップデートを開始した場合は、安全上の理由からこれを機器で再び確認する必要があります。

WLAN

本機器には、WLAN 機能が備わっています。メニューへ移動し、WLAN 機能をオンにしてください。WLAN を有効にすると、ディスプレイの右下隅に WLAN 記号が表示されます。これで、お使いのスマートフォンを WLAN 経由で機器と接続することができます。

ご注意：機器への WLAN 接続のために事前設定されたパスワードは、第三者による不正アクセスを防ぐため、初回使用時に変更する必要があります。パスワードの変更には、ZEISS Hunting アプリが必要となります。
事前設定パスワード：12345678

ユーザーの快適性を高めるために、ZEISS Hunting アプリは、ログインしたすべての機器でご使用のパスワードを同期させます。

接続の安全性を高めるため、パスワードの変更をお勧めします。

バッテリーの稼働時間を長くするためには、ZEISS Hunting アプリへのデータ接続を使用する場合にのみ、機器の WLAN 機能をオンにすることをお勧めします。

ZEISS Hunting アプリ

ご使用のスマートフォンに ZEISS Hunting アプリをインストールしてアプリを開きます。そこに表示されている手順に従って、ZEISS DTI 3/4 に接続します。ZEISS Hunting アプリでは、スマートフォンへの画像や動画の転送、ライブ映像の視聴、設定を行うことができるほか、その他の機能もご利用いただけます。より詳細な説明は、アプリのヘルプ機能に記載されています。

ご注意：ZEISS Hunting アプリとその機能を使用するには、ご使用のスマートフォンが ZEISS DTI 3/4 の WLAN ネットワークに接続されていることを確認してください。

ご注意：ZEISS DTI 3/4 への WLAN 接続を確立している場合、通常の WLAN には接続されていないことにご注意ください。通常の WLAN 接続に戻るには、ZEISS DTI 3/4 とスマートフォンの接続を切ってください。

USB インターフェース

下側の USB インターフェース (13) を使用して、機器を充電したり、データ (画像や動画) を PC に転送したりすることができます。

ZEISS DTI 3/4 は、USB インターフェースを介して MTP 機器として接続されます。Microsoft Windows 10 以降のオペレーティングシステムソフトウェアをインストールしたコンピュータの場合、機器は自動的に検出され、すぐに使用することができます。Apple macOS オペレーティングシステムソフトウェアをインストールしたコンピュータの場合、機器に保存されたデータにアクセスするためには、「Android™ File Transfer」などのサードパーティ製ソフトウェアを追加でインストールする必要があります。ZEISS は、サードパーティ製ソフトウェアについて、いかなる責任も負わず、保証も行いません。

Microsoft および Windows は、米国およびその他の国における Microsoft Corp. の登録商標または商標です。

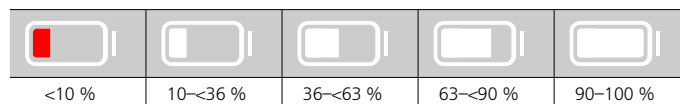
Apple および macOS は、米国およびその他の国における Apple Inc. の登録商標です。Android は Google LLC の商標です。

三脚穴

機器の下側には、標準的な三脚用の 1/4 インチの標準ネジ (12) が付いています。よりしっかりと固定して撮影したい場合に、機器を三脚にネジ止めしてください。

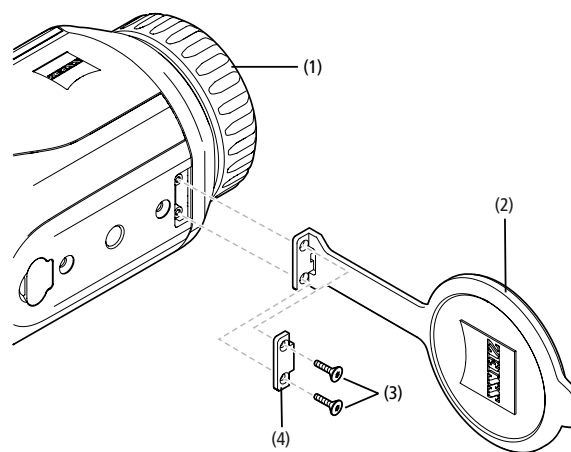
機器の充電

バッテリーが空になり次第、USB インターフェース (13) 経由で機器を充電してください。カバーの下にある LED (9) によって、その時点での残量が表示されます。バッテリーの残量はディスプレイの右上に表示されます。バッテリー残量がわずかになると、ディスプレイの表示が赤色に切り替わります。以下の図を見れば、バッテリー残量をパーセントで把握することができます。



レンズカバーの交換

対物レンズ保護カバー (2) を交換するには、ドライバーでネジ (3) を回して外します。保持プレート (4) と故障した対物レンズ保護カバー (2) を取り外します。新しい対物レンズ保護カバー (2) と保持プレート (4) を取り付けます。ドライバーでネジ (3) を締めます。



機器のお手入れとメンテナンス

レンズ上の粗いゴミ (砂など) は拭き取らず、吹き飛ばすか、毛ブラシで払い落としてください！ 指跡は、時間が経つとレンズ表面を損傷するおそれがあります。息を吹きかけてからきれいなレンズ拭きで磨くことが、レンズ表面の一番簡単なお手入れ方法です。

特に熱帯地方では、レンズにカビが生えることがあります。これは、乾燥した場所に保管し、外側のレンズ表面に対して常に通気をよくすることで防ぐことができます。

ZEISS DTI 3/4 では、上記以外に特別なお手入れは必要ありません。

バッテリーのお手入れとメンテナンス

バッテリーの寿命を延ばすために、以下の点に注意してください：

- 機器を極端な温度で保管することは避けてください。
- バッテリーがフル充電された状態で機器を保管してはなりません。
- 機器の完全な放電は避けてください。

エラーの対処

エラー	考えられる原因	対処方法
機器が起動しない。	バッテリーが空です。	機器を充電してください。
	USB ケーブルが故障しています。	USB ケーブルを交換してください。
機器を充電できない。	外部電力供給が不十分です。	外部電力供給を確認してください。
	USB ケーブルが機器に正しく差し込まれていません。	USB ケーブルを抜き取り、プラグとソケットに破損や汚れがないか確認してください。
画像が不鮮明。 画像には線が入っている。 背景が均一ではない。	機器を新たに校正する必要があります。	注意事項にしたがって校正手順を実行してください。
画像が暗すぎる。	設定されている画面の明るさが弱すぎます。	画面の明るさを調整してください。
ディスプレイの画像がぼやけている。	設定されているコントラストが弱すぎます。	コントラストを調整してください。
コンピュータが機器 (内蔵メモリ) を認識しない。	機器がオンになっていない。 USB ケーブルが正しく差し込まれていません。	機器のスイッチオンしてから画像を転送します。
	必要なソフトウェアがインストールされていません。	「USB インターフェース」の項の注意事項をお読みください。
画像の時間表示が間違っている。	機器の時間表示 (時刻/日付) がまだ設定されていません。	注意事項にしたがって時間表示を設定してください。
画像に問題がある。 検知範囲が狭すぎます。	悪天候が影響する場合があります (激しい降雪、降雨、霧など)。	
スマートフォンが ZEISS DTI 3/4 と接続されない。	WLAN パスワードが正しくありません。 機器の付近の WLAN ネットワークの数が多すぎます。機能に影響が生じる場合があります。	正しいパスワードを入力してください。 付近の WLAN ネットワーク数が少ない、あるいはまったくない場所に機器を移動します。
WLAN 信号が常に喪失または中断する。	ZEISS DTI 3/4 の位置が離れすぎているか、近くにある他の WLAN ネットワークの数が多すぎます。 機器と受信機の間に障害物があります。	WLAN 信号を直接検知できるように機器の場所を変更してください。

ソフトウェアアップデート

法律に基づく保証の範囲内 (商品のリスク移転から 2 年間、ドイツの法律に準拠) で、当社は欠陥を修復するために適切なアップデートを行います。原則として、アップデートはセキュリティや機能障害の除去に関するもので、ソフトウェアの新しい機能を含むものではありません。セキュリティ面の問題を解決するために新しい機能の提供が必要な場合でも、新しい機能自体に対する請求権を認めるものではありません。

法定の保証期間が終了した後も、当社はお客様に引き続きアップデート情報を提供するように努めます。ただし、これに対する請求権はありません。

交換部品

ご使用の機器の交換部品 (対物レンズ保護カバーなど) が必要な場合には、専門店、お住まいの国の代理店または当社のカスタマーサービス窓口までお問い合わせください。

電話でのお問い合わせは、月～金曜日午前 8 時から午後 4 時 30 分 (ドイツ時間) まで承っております。

電話 : +49 (0) 800 934 77 33
Fax : +49 (0) 64 41-4 83 69
service.sportsoptics@zeiss.com

ZEISS は高い信頼性で高い品質を提供します。そのため、販売者のお客様に対する保証条件を問わず、当社はこの ZEISS 製品に 2 年間のメーカー保証を提供しています。また、製品をご購入から 4 週間以内にご登録していただくことで、保証がさらに 1 年延長されます。

保証の範囲に関しては、下記のリンクからご確認ください：
www.zeiss.com/cop/warranty

製品をこちらから登録ください：www.zeiss.com/cop/register

製造者住所

Carl Zeiss AG
Carl-Zeiss-Straße 22
D-73447 Oberkochen
www.zeiss.com/nature および www.zeiss.com/hunting

技術的改善のために、仕様および納品内容に変更される可能性があります。誤りや誤植に関して当社は一切責任を負いません。

データ保護に関する注意事項

ZEISS DTI 3/4 の使用においては、個人に関するデータが処理されます。データ保護と個人情報処理についての当社の方針は、ダウンロードセンターに用意されています：www.zeiss.com/cop/manuals

ライセンス

本製品は、AVC 特許ポートフォリオライセンスに基づき、消費者が個人的かつ非商業的に使用する目的で認可されているものであり、(i) AVC 規格に準拠したビデオ (以下、「AVC ビデオ」) をエンコードすること、または (ii) 消費者が個人的な目的でエンコードした AVC ビデオや認可済みのビデオ配信者から提供されたビデオをデコードすること、あるいはその両方を目的としています。その他の使用に関しては、暗示的なものを含め、いかなるライセンスも付与されません。詳細は MPEG LA, L.L.C. のサイトをご覧ください：<http://www.MPEGLA.com>

アップデート

ハードウェアの最新アップデートに対応した ZEISS Hunting アプリのダウンロードはこちらから：



Hunting
アプリ



ZEISS DTI

3/25 GEN 2 | 3/35 GEN 2

4/35 | 4/50

使用说明书

For United States patents which may cover this product see our website.
Patents: www.zeiss.com/cop/patents

DE EN FR ES IT NL DK FI HU PL SE RU JP **CN** | 08.2023





警告!

请注意遵守安全提示和监管信息。这些信息也可以从以下网站获取：www.zeiss.com/cop/manuals



安装背带

使用说明书

卓越的光学性能、精细的做工、超长的使用寿命是 ZEISS 品牌产品一贯秉持的特点。请注意遵守以下使用提示，以确保您的热成像相机达到最理想化的使用状态以及最长的使用寿命，让它忠实长久地陪伴在您左右。

供货范围

产品	订购编号	供货范围
DTI 3/25 GEN 2	527014	热成像相机 氯丁橡胶背带 便携包，包括肩带 USB 线 USB 适配器 镜头清洁布
DTI 3/35 GEN 2	527013	
DTI 4/35	527017	
DTI 4/50	527018	

功能检测

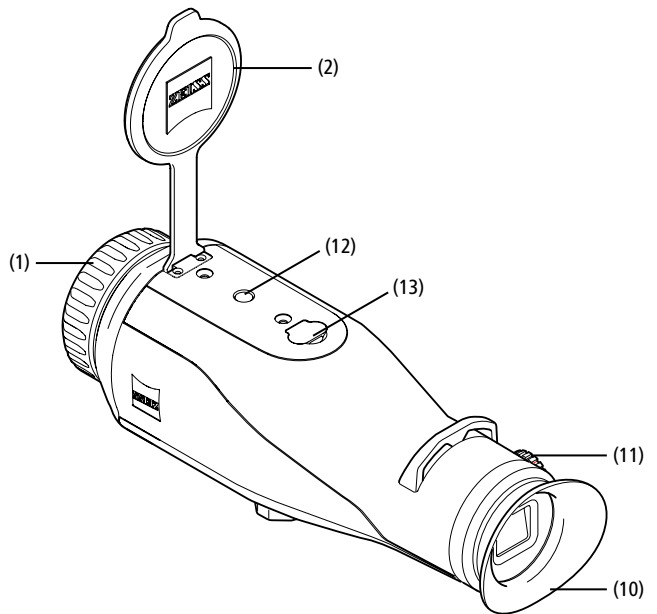
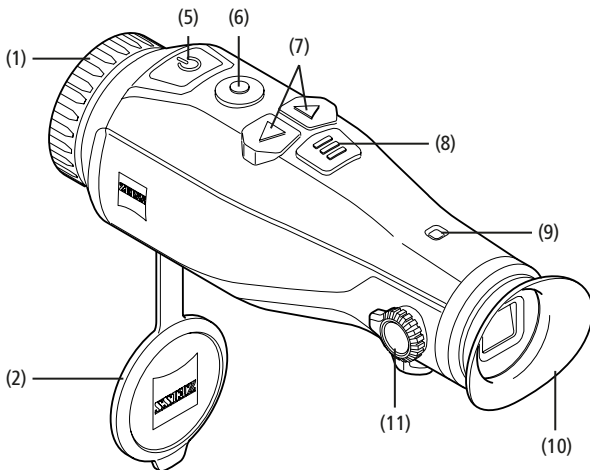
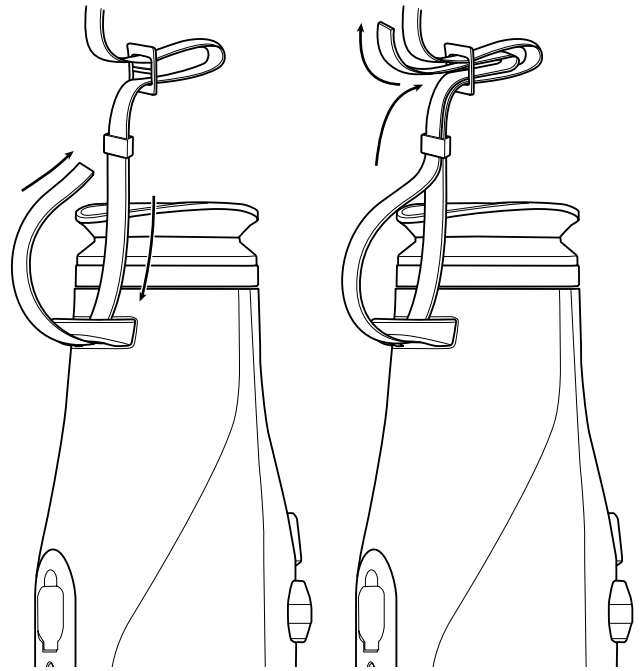
- 使用前，请确保您的热成像相机没有任何可见损坏。
- 请检查，热成像相机显示屏中所显示的图像是否清晰且无损。
- 请检查热成像相机的设置是否正确，为此参见“观察模式”章节下的提示。

电池的安装 / 拆卸

蔡司热成像相机 DTI 3/4 配有一块固定安装电池。如需更换电池，请联系我们的服务部门。电池可与设备分离，以便回收利用。为此，请参阅安全说明中的“电池废弃处理”。

戴眼镜和不戴眼镜进行观察

得益于灵活的眼杯，无论是戴眼镜还是不戴眼镜的使用者都可以使用本热成像相机。在这两种情况下，其均可以提供全景视野。



技术数据

		3/25 GEN 2	3/35 GEN 2	4/35	4/50
镜头					
焦距		25 / F1.0	35 / F1.0	35 / F1.0	50 / F1.1
探测范围 (镜头尺寸 1.8 m × 0.5 m ; 2 yd × 0.6 yd)	m (yd)	930 (1,018)	1,302 (1,425)	1,845 (2,018)	2,635 (2,883)
主观视角	°	30		30	
视野为 100 m (100 yd)	m (ft)	26 (78)	19 (56)	22 (66)	15 (46)
视野	° 水平 x 垂直	15 × 11	11 × 8	13 × 10	9 × 7
光学放大倍率		1.7	2.4	2	2.9
最大数码变焦		1.0x – 4.0x		1.0x – 4.0x	
变焦步长		0.5x		0.5x	

传感器

传感器分辨率	px	384 × 288		640 × 512	
传感器像素间距	µm	17		12	
图像频率	Hz	50		50	
NETD	mK	≤ 35		≤ 25	

显示屏

显示屏分辨率	px	1,024 × 768		1,024 × 768	
显示屏类型		AMOLED		AMOLED	

电子部件

接口		USB : 充电 + 数据传输 WLAN : 数据传输		USB : 充电 + 数据传输 WLAN : 数据传输	
电池		锂离子		锂离子	
电池续航时间	h	8		7	
外部电源		5 V / 2 A (USB)		5 V / 2 A (USB)	
内部存储器	GB	32		32	
视频 / 图片 / 实时流媒体功能		✓		✓	
WLAN 频率	GHz	2.4		2.4	
WLAN 标准		IEEE 802.11b/g/n		IEEE 802.11b/g/n	
与其他设备的连接		ZEISS Hunting 应用程序、USB		ZEISS Hunting 应用程序、USB	

常规

		IP66		IP66	
工作温度范围	° C (° F)	-10 / +40 (+14 / +104)		-10 / +40 (+14 / +104)	
长 × 宽 × 高	mm (inch)	187 × 60 × 65 (7.4 × 2.4 × 2.5)	193 × 60 × 65 (7.6 × 2.4 × 2.5)	193 × 60 × 65 (7.6 × 2.4 × 2.5)	206 × 60 × 65 (8.1 × 2.4 × 2.5)
重量	g (oz)	410 (14.5)	420 (14.8)	430 (15.2)	470 (16.6)

保留因继续改进技术而更改规格和供货范围的权利。

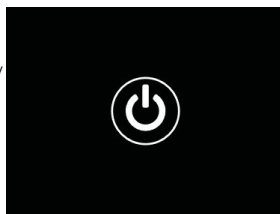
开启 / 关闭

长按开 / 关按钮 (5)，可开启设备。
再次长按开 / 关按钮 (5)，可再次关闭设备。

提示：必须按住开 / 关按钮 (5)，直到显示屏上显示关闭符号。只有这样，才能释放开 / 关按钮 (5) 并关闭设备。如果在显示关闭符号之前释放了开 / 关按钮 (5)，则设备不会关闭，而是切换到待机模式。

待机模式

短暂按下开 / 关按钮 (5)，可将设备切换到待机模式。再次短暂按下开 / 关按钮 (5)，可将设备重新切换到观察模式。



校准

可以自动 (自动校准 = 开) 或手动 (自动校准 = 关) 对该设备进行校准。

在自动模式下，如果需要，设备会通过关闭和打开内部快门自动执行校准。此时可清晰听到咔嚓声。在此模式下，您还可以选择通过同时按下拍摄按钮 (6) 和菜单按钮 (8) 手动执行校准。

作为其他选项，您可以执行手动的无声校准。为此，请进入设备菜单，然后将“自动校准”选项设置为“关”。然后，请返回观察模式。请手动关闭镜头保护盖 (2)。此时，请同时按下拍摄按钮 (6) 和菜单按钮 (8)。此时，设备已重新校准。

提示：手动校准期间，请务必始终遮住镜头。否则，传感器将无法正确校准，并且会导致图像质量变差，例如：重影。如果您在手动校准期间忘记盖住镜头，则请在盖好镜头的情况下重新执行校准过程。

观察模式

请透过取景器 (10) 观察景物。请转动侧面的屈光度调节器 (11)，调整屏幕的清晰度。请转动镜头上的调焦环 (1)，调整景物的清晰度。

变焦

在观察模式下使用箭头键 (7) 可以放大 (右侧箭头键) 和缩小 (左侧箭头键) 景物。请以 0.5 为步长在 1.0 倍和 4.0 倍之间进行变焦。变焦功能是循环的，也就是说：在达到 4.0 倍变焦后再次按下右侧箭头键 (7)，将会重新返回 1.0 倍。当前设置的数字放大倍率显示在显示屏上。在系统菜单项“最大缩放等级”下方可设置所需的最大缩放等级。

色彩模式

景物可以通过不同的色彩模式显示。若要更改为观察模式，则需短暂按下菜单按钮 (8)。更改时，选定的模式将会在显示屏上以文本形式显示约 2 秒钟。在系统菜单项“色彩模式”下可启用或禁用所需模式。通过菜单按钮 (8) 进行更改时，仅更改活动模式。以下色彩模式可供选择：



- **白热**：在此，低温区域显示为黑色，高温区域显示为白色。
- **黑热**：在此，低温区域显示为白色，高温区域显示为黑色。
- **红热**：在此，低温区域显示为黑色，高温区域显示为白色。此外，温度最高的区域将以黄色到红色显示。
- **彩虹**：通过彩色调色板，低温区域将以黑色到蓝色显示，高温区域将以黄色到白色显示。
- **红色调**：在此，低温区域显示为黑色，高温区域显示为红色。
- **绿色调**：在此，低温区域显示为黑色，高温区域显示为绿色。
- **深色调**：在此，低温区域显示为棕褐色调，高温区域显示为紫色。
- **夜视**：这是白热和黑热之组合。在此，低温区域显示为黑色至深棕色，高温区域显示为棕褐色至浅棕色。

拍摄模式

您可以拍摄照片和视频。

若要拍照，请短暂按下拍摄按钮 (6)，在显示屏上出现照相符号。若要录制视频，请短暂按下拍摄按钮 (6)，在显示屏上出现视频符号。录制视频期间，只需短暂按下拍摄按钮 (6) 便可创建照片，为方便操作，届时视频符号会暂时切换为照片符号。

提示：保存时，较长的视频录制会自动分成几个较小的文件，每个文件 10 分钟。



照相模式



视频模式

菜单

长按菜单按钮 (8)，可在显示屏上显示主菜单。在此，可透过取景器 (10) 查看。主菜单中有以下几种选项：



- **亮度**：在此处设置显示屏的亮度。您可以从十个亮度等级中进行选择。等级 1 为最低亮度。等级 10 为最高亮度。
- **对比度**：在此处设置景物的对比度。您可以从十个对比度等级中进行选择。等级 1 为最低对比度。等级 10 为最高对比度。
- **热源追踪**：选择“热源追踪”，即可在观察模式下，以红色小方块突出显示景物中温度最高的点。
- **自动校准**：在此处设置手动（自动校准 = 关闭）或自动校准（自动校准 = 开启）。
- **场景模式**：从三种不同模式中进行选择。
 - 通用 - 标准模式用于常规观察。
 - 探测 - 探测模式生成高对比度图片，使热特征更加明显。
 - 有雾 - 有雾模式通过提高传感器灵敏度在高湿度或起雾情况下优化图像显示，从而更好看到目标信号。



通用



探测



有雾

您也可通过同时按下右侧箭头键 (7) 和菜单按钮 (8) 切换不同模式。

- **运动警报**：运动警报追踪图像中温度最高的热源，并在该热源移动时告知用户。
- **P.I.P. (画中画)**：图像的中央部分放大 2 倍，并显示在显示屏上的小放大窗口中。
- **WLAN**：开启 / 关闭 WLAN。在已开启 WLAN 的情况下，设备会提供一个热点，以便能够连接其他设备（例如：智能手机）。
- **指南针**：启用指南针，根据方位确定朝向。
- **系统**：在此处进行所有与系统相关的设置，例如：语言、时间和出厂设置。

通过箭头键 (7) 和菜单按钮 (8) 可浏览主菜单。按下右侧箭头键 (7) 可向下滚动。按下左侧箭头键 (7) 可向上滚动。

短暂按下菜单按钮 (8) 可选择一个菜单项。这样便可进入子菜单。请操作箭头键 (7) 进行设置。

短暂按下菜单按钮 (8)，可确认选择并重新返回到主菜单。

长按菜单按钮 (8)，可退出主菜单并返回到观察模式。

运动警报

您可通过菜单项启用或禁用该功能。还可同时按下两个方向键 (7)。如果开启运动警报，警报按钮会在屏幕左下方亮起。

当您打开运动警报时，警报需要 10 秒才能启动。之后显示屏关闭。检测到运动时，其会重新打开。运动警报追踪图像中温度最高的热源。通过设备上侧 LED 灯 (9) 闪烁或者显示屏再次打开，提醒用户有移动。如果设备未移动，则屏幕会在 20 秒再次关闭。



提示：如果图中有比移动的动物温度更高的热源，则可能不会或错误地触发警报。

指南针

指南针还可通过同时按下左侧箭头键 (7) 和菜单按钮 (8) 启用和禁用。

提示：如果系统未水平放置，则方位可能显示错误。

提示：确保在首次使用指南针之前校准一次。您可在“系统”子菜单“的方向盘校准”下执行校准。

系统

“系统”子菜单中提供有以下选项：

- **恢复出厂设置：**选择恢复出厂设置，可将设备恢复为出厂设置。设备中存储的所有数据，包括图像和视频，也将被删除。
- **重置设置：**选择“重置设置”，可将所有设备设置重置为默认值。
- **语言设置：**在此处选择菜单语言。
- **日期/时间：**在此处设置设备的日期与时间。
- **像素校准：**去除有缺陷的像素以获得完美的视野。
- **自动关：**启用或禁用自动关功能。
- **LED：**启用或禁用系统上侧的 LED 灯。
- **色彩模式：**在此启用或禁用所需色彩模式。
- **最大缩放等级：**在此可设置最大缩放值。
- **智能待机：**设备在未使用时自动进入待机模式。
- **指南针校准：**首次使用前校准指南针。

此外，您还可以看到以下信息：

- **WLAN SSID：**在此处显示 WLAN 热点的名称。
- **WLAN Password：**在此显示当前使用的 WLAN 密码。
- **固件：**在此处显示当前固件版本。



恢复出厂设置

若要恢复出厂设置，则请在主菜单中选择“系统”。然后导航到“恢复出厂设置”。选择“是”，并确认选择。接下来将会显示第二个安全询问，同样必须选择“是”进行确认。

重置设置

若要重置设置，请在主菜单中选择“系统”。然后导航到“重置设置”。选择“是”，并确认选择。

提示：必须重新启动设备，才能成功完成设置的重置。

对您的蔡司设备进行废弃处理或转让时的个人数据

请注意，内部设备存储器上可能存在个人照片和视频。在将此设备转让给第三方之前，请执行“恢复出厂设置”功能删除这些数据，并检查删除情况。这样做有助于保护您的隐私和数据安全。

协助实现 IT 安全

请通过使用 ZEISS Hunting 应用程序并在提供有新的固件更新时立即予以安装，来积极协助保护您所用设备的 IT 安全。

日期/时间

若要设置日期和时间，请在主菜单中选择“系统”。然后导航到“日期/时间”。此时，可以分别设置年、月、日、小时和分钟。通过设置“时间格式”，您可以在 24 小时制和 12 小时制之间进行选择。请务必设置当前日期和时间，因为您的照片和视频将带有时间戳。在该菜单项下方，可启用或禁用主屏幕的时间显示。



提示：如果电池已完全放电，则设备会丢失设置的日期和时间。请重新设置日期和时间，以便您的照片和视频获得正确的时间戳。

像素校准

如果单个像素出现问题，则可以在此处确定位置并排除错误。若要开始校准，则请在主菜单中选择“系统”。请导航至“像素校准”，然后短暂按下菜单按钮 (8) 开始校准。出现一个十字准线，您必须使用它捕获受影响的像素。十字准线周围的区域在附加窗口中放大显示，以便更精准地捕获。设置 X 轴：按下左侧箭头键 (7) 可负向调整，按下右侧箭头键 (7) 可正向调整。每按压一次按键，就会继续跳跃一个像素。若要继续跳跃多个像素，则需长时间按住箭头键 (7)。短暂按下菜单按钮 (8)，即可对设置进行确认。现在，请以相同方式设置 Y 轴。短暂按下菜单按钮 (8)，即可在 X 轴和 Y 轴设置之间进行切换。若要保存设置，则需长按菜单按钮 (8)。请通过短暂按下菜单按钮 (8)，对询问“是要保存还是拒绝校准？”进行确认。

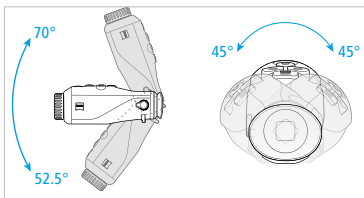


自动关闭

为了节省电池电量，ZEISS DTI 3/4 会在一段时间未操作后自动关闭。关闭时间可以在“系统”菜单项的“自动关”下调整。

智能待机

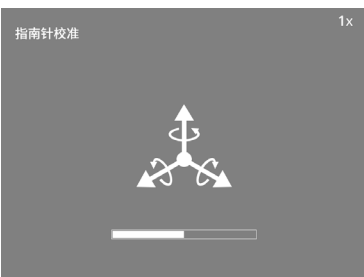
当系统向上倾斜超过 70° 或向下倾斜 52.5° / 向左或向右倾斜超过 45°，智能待机自动启动待机模式。



指南针校准

首次使用指南针功能之前，应先校准指南针。系统必须绕三个轴旋转 40 秒以上。这可通过将系统放在面前并做 8 字形移动实现。

屏幕上显示进度条，40 秒后消失。



固件更新

可以通过 ZEISS Hunting 应用程序进行固件更新。为此，请遵循 ZEISS Hunting 应用程序中的说明。

提示：在固件更新之前，请确保设备已充满电。更新期间请勿关闭设备，否则可能会损坏设备。

提示：若通过 ZEISS Hunting 应用程序进行更新，则必须在设备上再次确认以确保安全。

WLAN

本设备配备有 WLAN 功能。请进入菜单并开启 WLAN 功能。显示屏右下方的 WLAN 符号表示 WLAN 已激活。此时，通过 WLAN 可将您的智能手机连接到设备。

提示：首次使用时，必须更改预设定的设备 WLAN 连接密码，以防止第三方未经授权访问。需通过 ZEISS Hunting 应用程序来更改密码。
预设密码：12345678

为了提高用户的舒适度，ZEISS Hunting 应用程序会在所有注册的设备上同步您的密码。

为了提高连接的安全性，建议更改密码。

为了延长电池续航时间，建议您仅在使用与 ZEISS Hunting 应用程序的数据连接时，才开启设备中的 WLAN 功能。

ZEISS Hunting 应用程序

在您的智能手机上安装 ZEISS Hunting 应用程序，然后打开该应用程序。按照此处显示的步骤连接到 ZEISS DTI 3/4。

通过 ZEISS Hunting 应用程序，您可以将图像和视频传输到您的智能手机上、查看实时图像、进行设置以及使用其他功能。更详尽的说明，可以在应用程序的帮助功能中找到。

提示：为了能够使用 ZEISS Hunting 应用程序及其功能，请确保您的智能手机已连接至 ZEISS DTI 3/4 的 WLAN 网络。

提示：请注意，如果您已建立与 ZEISS DTI 3/4 的 WLAN 连接，则无法通过正常 WLAN 进行连接。若要恢复正常 WLAN，则请断开 ZEISS DTI 3/4 与您的智能手机的连接。

USB 接口

使用底部的 USB 接口 (13)，可对设备充电或将数据（照片和视频）传输到您的 PC 上。

ZEISS DTI 3/4 作为 MTP 设备通过 USB 接口连接。对于装有 Microsoft Windows 10 及以上操作系统软件的计算机，可自动识别出该设备，并可立即使用。对于装有 Apple macOS 操作系统软件的计算机，必须额外安装第三方软件才能访问设备中存储的数据，例如“Android™ File Transfer”。ZEISS 对第三方软件不承担任何责任或担保。

Microsoft 和 Windows 是 Microsoft Corp. 在美国和 / 或其他国家的注册商标或商标。Apple 和 macOS 是 Apple Inc. 在美国和其他国家的注册商标。Android 是 Google LLC 的商标。

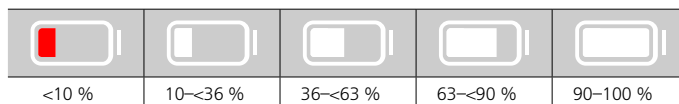
三脚架螺纹

在设备的底部，有一个用于标准三脚架的 1/4 英寸标准螺纹 (12)。若要获得更平稳的拍摄效果，请将设备拧到三脚架上。

设备充电

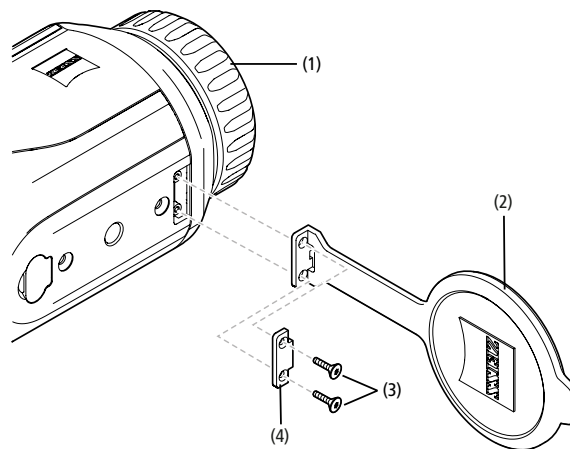
电池耗尽后，请通过 USB 接口 (13) 为设备充电。盖子下方有显示当前电池电量的 LED 灯 (9)。

电池电量显示在显示屏的右上方。电量较低时，显示屏中的显示将会变为红色。在下图中，您可以看到电池剩余电量的百分比。



更换镜头保护盖

若要更换镜头保护盖 (2)，则请用螺丝刀旋出螺丝 (3)。取下固定板 (4) 和损坏的镜头保护盖 (2)。装入新的镜头保护盖 (2) 和固定板 (4)。请使用螺丝刀拧紧螺丝 (3)。



设备的保养和维护

如果镜头上有粗颗粒污物（如沙粒），请勿进行擦拭，而应将其从镜头上吹掉或者使用毛刷进行清除。指纹在一段时间后可能会损坏镜头表面。这种情况下，清洁镜头表面最简单的方法是：对镜头呵气，然后使用洁净的镜头清洁布进行擦拭。

存放时保持镜头外表面干燥且通风良好，有助于防止镜头出现霉菌层（尤其是在热带地区）。

ZEISS DTI 3/4 无需进行其他特别的保养。

电池的保养和维护

若要延长电池的使用寿命，请注意遵守以下几点：

- 请避免将设备存放在极端温度下。
- 请避免在电池满电的情况下存放设备。
- 避免将设备完全放电。

故障排除

故障	可能的原因	解决方法
设备无法启动。	电池没电。	请给设备充电。
	USB 线损坏。	请更换 USB 线。
无法给设备充电。	外部供电不足。	请检查外部供电。
	USB 线未正确插入设备中。	请拔出 USB 线，并检查插头和插口是否完好无损且没有污物。
图像不清晰。 图像有条纹。 背景不均匀。	必须重新校准设备。	请按照指示说明执行校准过程。
图像太暗。	屏幕亮度设置过低。	请调整屏幕亮度。
显示屏中的图像无光泽。	对比度设置过低。	请调整对比度。
计算机未识别到该设备（内部存储器）。	设备未开启。 USB 线未正确插入 未安装所需的软件。	请在开启设备后传输图像。 请阅读“USB 接口”章节中的提示。
图像上的时间信息不正确。	设备中的时间信息（时间 / 日期）尚未设置。	请按照指示说明设置时间信息。
图像质量不佳。 探测范围过短。	恶劣的天气状况可能会造成影响（例如强降雪、降雨、起雾等）。	
智能手机无法连接到我的 ZEISS DTI 3/4。	WLAN 密码不正确。 设备附近的 WLAN 网络过多。这可能会造成影响。	请输入正确密码。 请将设备移至附近的 WLAN 网络很少或者甚至没有的位置。
WLAN 信号反复丢失或中断。	ZEISS DTI 3/4 距离太远，或者附近有太多其他 WLAN 网络。 设备和接收器之间存在障碍物。	请将设备移至能够直接识别到 WLAN 信号的位置。

软件更新

在法定保修框架下（根据德国法律，从货物风险转移之日起 2 年），我们会提供相应更新以排除缺陷。通常情况下，更新会涉及到安全相关方面或功能障碍的排除，但是不包括任何新的软件功能。就必须提供新功能来消除安全方面隐患而言，原则上这并不能构成索求新功能的理由。

在法定保修期到期后，我们会努力为您提供相应的后续更新。但是，并无权利作此要求。

备件

您的设备若需要备件（例如镜头保护盖），请联系您的专业经销商、当地经销商或我们的客户服务中心。

我们向您提供电话客户服务咨询，工作时间为星期一至星期五的 08:00 时至 16:30 时（中欧标准时间）。
电话：+49 (0) 800 934 77 33
传真：+49 (0) 64 41-4 83 69
service.sportsoptics@zeiss.com

蔡司代表可靠的高质量水平。因此，无论经销商对顾客所做的保修义务如何，我们作为制造商均会为该 ZEISS 产品提供两年保修，如果在购买后四周内进行了注册，还可以在注册后再延长一年。
可于以下链接查阅保修范围：www.zeiss.com/cop/warranty

请在此注册您的产品：www.zeiss.com/cop/register

制造商地址

Carl Zeiss AG
Carl-Zeiss-Straße 22
D-73447 Oberkochen
www.zeiss.com/nature 和 www.zeiss.com/hunting

保留因继续改进技术而更改规格和供货范围的权利。不对信息错误和印刷错误承担任何责任。

数据保护提示

使用 ZEISS DTI 3/4 时会与个人相关的数据进行处理。
有关我们数据保护以及个人相关数据处理的提示，可在我们的下载中心找到：
www.zeiss.com/cop/manuals

许可证

本产品经过 AVC 专利组合许可授权，在以下情况下允许消费者在个人和非商业使用范围内使用：(i) 根据 AVC 标准对视频进行编码（“AVC 视频”）和 / 或 (ii) 对由消费者出于个人用途进行编码的 AVC 视频和 / 或由获得授权的视频提供商提供的视频进行解码。任何其他使用范围均未获得授权或予以默示。可从 MPEG LA, L.L.C. 获取更多信息，参见 <http://www.MPEGLA.com>

更新

请下载 ZEISS Hunting 应用程序，以便获取最新的硬件更新：



Carl Zeiss AG
Carl-Zeiss-Straße 22
73447 Oberkochen
Germany

www.zeiss.com/nature
www.zeiss.com/hunting